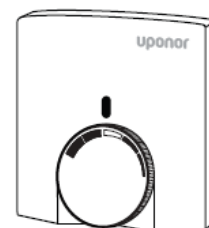


Hitri vodič

Uponor termostat O/H T-25 230V, ožičen
s preklopnim stikalom za ogrevanje/hlajenje

uponor



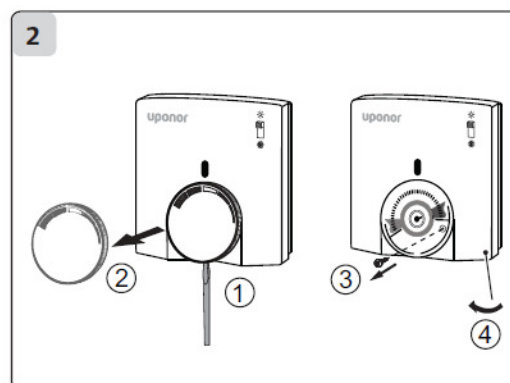
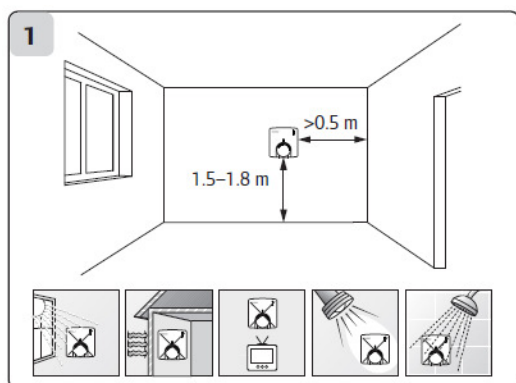
Varnostna navodila

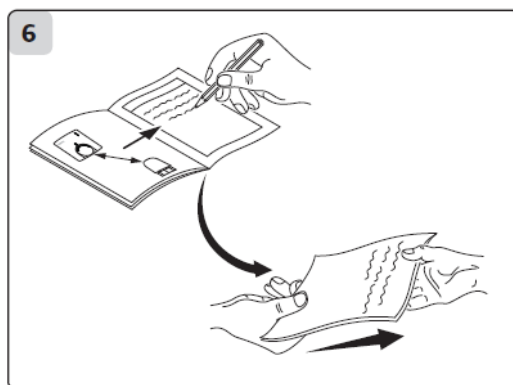
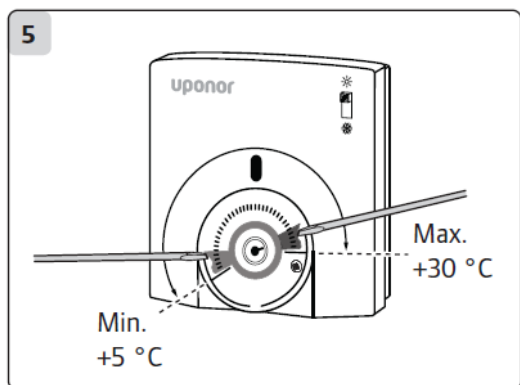
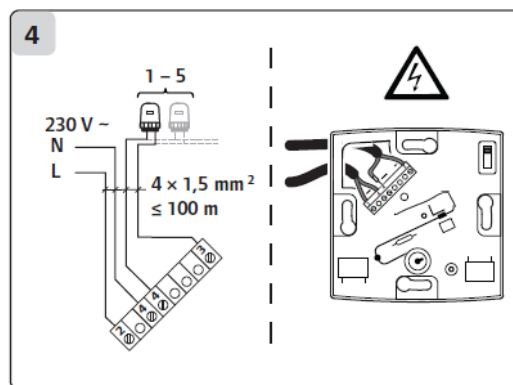
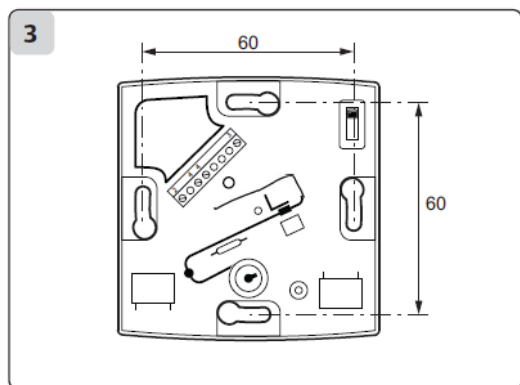
Ta termostat se lahko odpre samo s strani kvalificiranega električarja in se mora vgraditi v skladu s temi navodili in vezalno shemo. Po vgradnji mora izvajalec (instalater) poučiti uporabnika ali upravljalca o funkcijah in delovanju tega termostata. Ta navodila morajo biti shranjena na dostopnem mestu.

Tehnični podatki

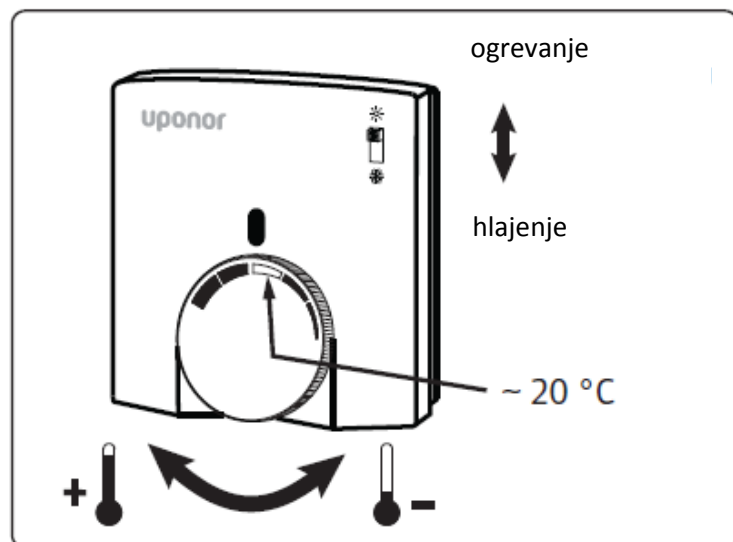
Obratovalna napetost	250 V ~, 50 Hz
Preklopna moč	2(1) A
Območje delovanja	+5°C do +30°C
Preklopna razlika	~ 0.5°C
Sprememba temperature	≤ 4°C/h
Zaščita	IP30, razred II
Relativna vlažnost okolice (RH)	95%, brez kondenzacije
Dimenzije (ŠxVxD)	78.0 x 78.5 x 13.9 mm

Montaža





Uporaba



Uponor Corporation

www.uponor.com

Uponor si pridržuje pravico do sprememb teh navodil brez predhodnih najav, na račun politike stalnih izboljšav in razvoja.

Generalni uvoznik za Slovenijo:

TITAN d.d., Program instalacij, Kovinarska 28, 1241 Kamnik

Tehnična pomoč: (01) 8309 168

E: pc5@titan.si W: www.uponor.si