



# Uponor Smatrix Base

LT TRUMPA INSTRUKCIJA

## Turinys

<b>Uponor Smatrix Base sudedamosios dalys .....</b>	<b>2</b>
Sistemos pavyzdys.....	2
<b>Saugos instrukcijos.....</b>	<b>3</b>
Valdiklis.....	3
Termostatas/sistemos įrenginį .....	3
<b>Trumpa instrukcija .....</b>	<b>5</b>
Montavimas.....	5
Termostato ir (arba) sistemos įrenginio registravimas valdikliui.....	7
Vieno kanalo arba sistemos įrenginio išregistravimas...	8
Visų kanalų išregistravimas.....	8
Ryšių protokolas .....	8
Kitos funkcijos .....	8
<b>Techniniai duomenys .....</b>	<b>9</b>

LT



### PASTABA!

Ši trumpa instrukcija yra kaip priminimas patyrusiems montuotojams. Primygtinai rekomenduojame prieš montuojant valdymo sistemą perskaityti išsamias instrukcijas.

*Dėl atsisiuntimo nuorodos žr. skyriuje QR kodą.*



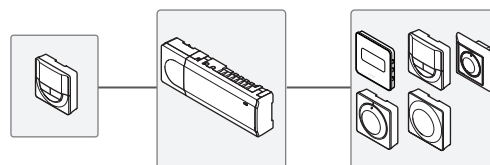
<https://www.uponor.lt/smatrix/downloads.aspx>

## Uponor Smatrix Base sudedamosios dalys

Sistemą Uponor Smatrix Base gali sudaryti šios sudedamosios dalys:

- Uponor Smatrix Base Controller X-145 (valdiklis)
- Uponor Smatrix Base Timer I-143 (laikmatis I-143)
- Uponor Smatrix Base Thermostat D+RH T-149 (Termostatas skaitmeninis T-149)
- Uponor Smatrix Base Thermostat Prog.+RH T-148 (Termostatas programuojamas T-148)
- Uponor Smatrix Base Thermostat Dig T-146 (Termostatas skaitmeninis T-146)
- Uponor Smatrix Base Thermostat Standard T-145 (Termostatas standartinis T-145)
- Uponor Smatrix Base Thermostat Flush T-144 (Termostatas įleidžiamas T-144)
- Uponor Smatrix Base Thermostat Public T-143 (Termostatas viešoms patalpoms T-143)
- Uponor Smatrix Base Slave Module M-140 (pavaldusis modulis M-140)
- Uponor Smatrix Base Slave Module M-141 (žvaigždinis modulis M-141)
- Uponor Smatrix Transformer A-1XX (transformatorius A-1XX)

### Sistemos pavyzdys



## Saugos instrukcijos

Šios trumpos instrukcijos yra kaip priminimo šaltinis patyrusiems montuotojams. Primygtinai rekomenduojame prieš montuojant valdymo sistemą perskaityti išsamias instrukcijas.

### Valdiklis



#### PERSPĖJIMAS!

Uponor sistema naudoja 50 Hz, 230 V kintamosios srovės maitinimo tiekimą. Avariniu atveju nedelsiant atjunkite maitinimą.



#### PERSPĖJIMAS!

Elektros įrangos montavimo ir techninės priežiūros darbus 230V tinkle ir už jo būtina vykdyti prižiūrint kvalifikuotam elektrikui.



#### PERSPĖJIMAS!

Transformatoriaus modulis yra sunkus ir jis gali atsikabinti, jei valdiklis bus laikomas apverstas ir be dangčio.



#### ĮSPĖJIMAS!

Siekiant išvengti trikdžių, laikykite montavimo / duomenų laidus atokiau nuo maitinimo laidų, kurių įtampa siekia daugiau nei 50 V.



#### ĮSPĖJIMAS!

Įsitinkinkite, kad kiekviena pavara būtų prijungta prie tinkamo kanalo, kad termostatai valdytų tinkamus kontūrus.



#### PASTABA!

Prieš atkabinant, būtina atjungti laidus tarp transformatoriaus ir valdiklio.



#### PASTABA!

Prie vieno kanalo junkite tik vieną pavarą. 01 ir 02 kanalai turi dvigubas išvestis (a ir b) dviems pavaroms.

### Termostatas/sistemos įrenginį



#### ĮSPĖJIMAS!

Jungiklius viešųjų patalpų termostate būtina nustatyti prieš registruojant termostatą.



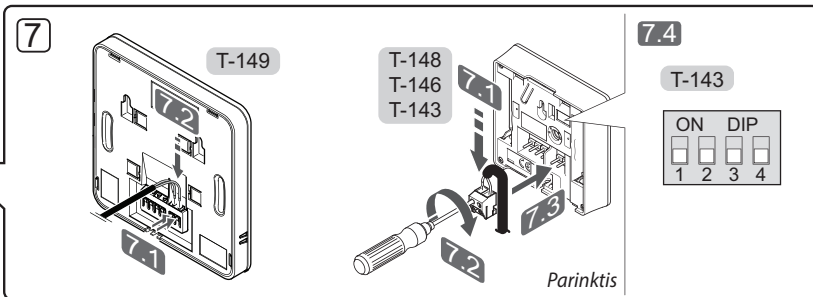
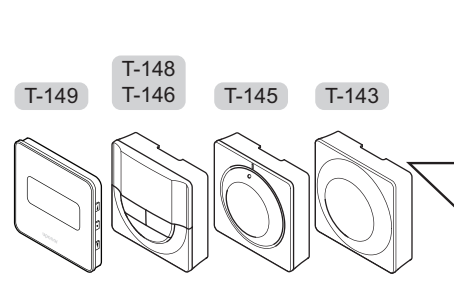
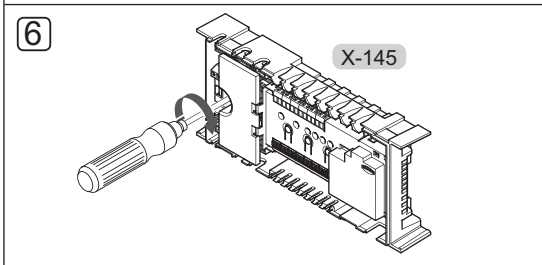
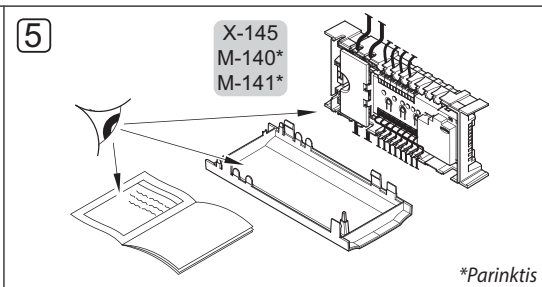
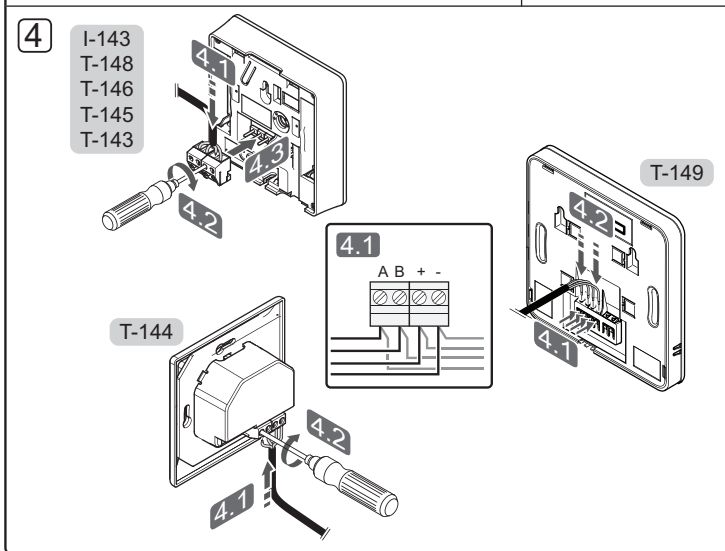
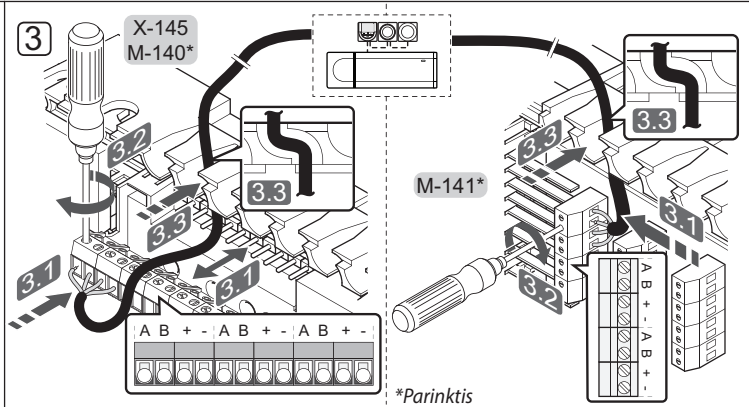
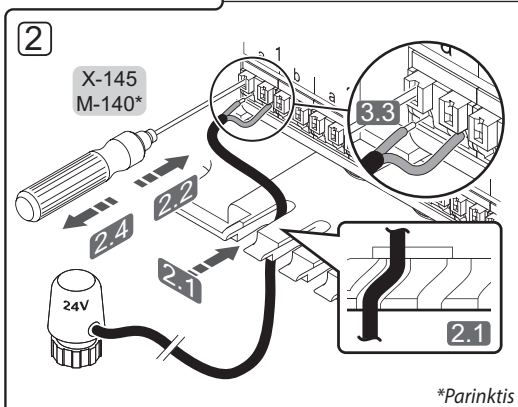
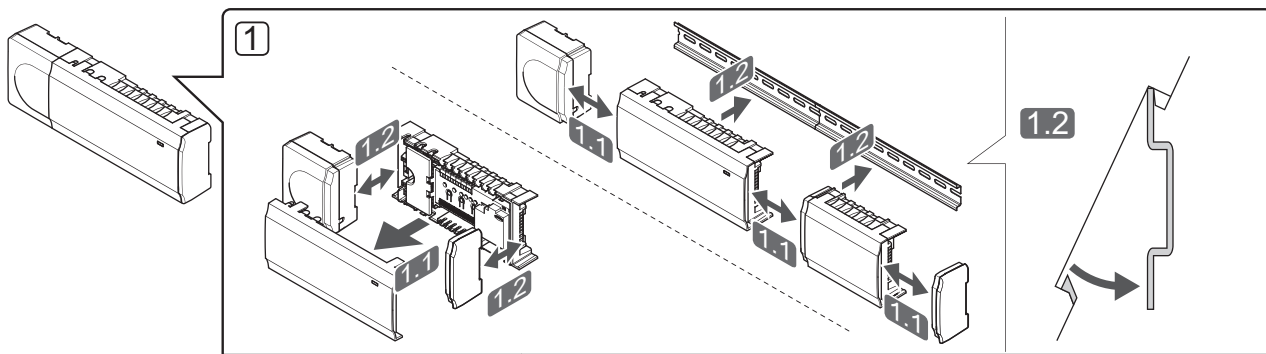
#### ĮSPĖJIMAS!

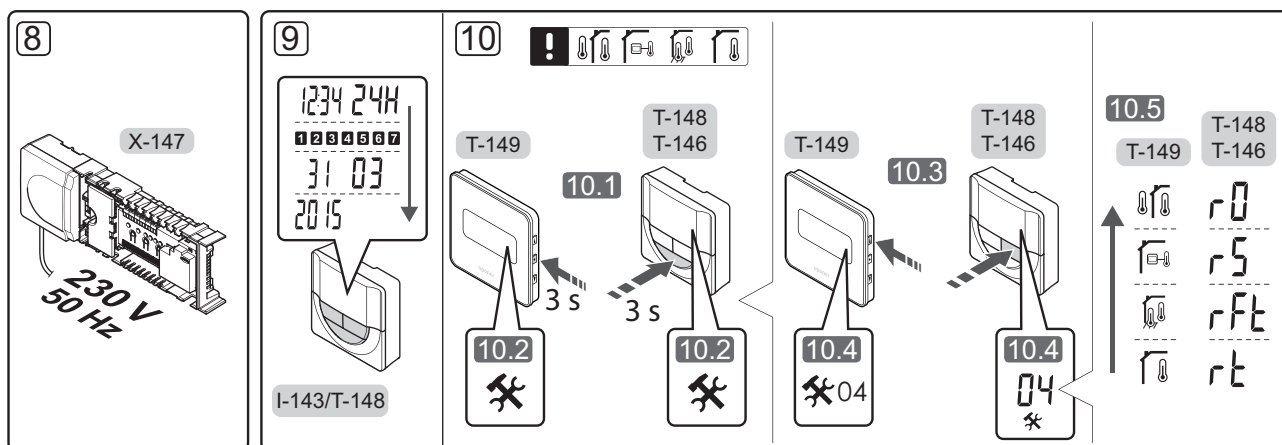
Viešųjų patalpų termostate jungikliai turi būti nustatyti į vieną iš galimų funkcijų, kad būtų galima jį užregistruoti.



#### PASTABA!

Prieš registruojant sistemos įrenginį, turi būti užregistruotas bent vienas termostatas.





## Trumpa instrukcija

### Montavimas

1. Pritvirtinkite visą sistemą arba jos dalis prie sienos, naudodami DIN bėgelį arba sieninius varžtus ir kaiščius.
2. Prijunkite pavaras.
3. Termostato ryšio kabelį prijunkite prie valdiklio, pavaldžiojo modulio ir (arba) pasirenkamo žvaigždinio modulio. **Pastaba.** Rekomenduojama naudoti nuosekliojo tipo magistralę. *Daugiau informacijos žr. 8 psl. pateiktame ryšių protokole.*
4. Prijunkite ryšio kabelį prie termostato / laikmačio.
5. Patikrinkite, ar visi laidai sujungti ir ar sujungti tinkamai:
  - pavaros
  - šildymo / vėsinimo jungiklis
  - cirkuliacinis siurblys
6. Įsitikinkite, kad valdiklio 230 V kintamosios srovės skyrius yra uždarytas ir tvirtinimo varžtas yra priveržtas.

7. Prijunkite pasirenkamą išorinį jutiklį (taikoma tik suderinamiems termostatams) ir nustatykite DIP jungiklį (taikoma tik viešųjų patalpų termostatui T-143).

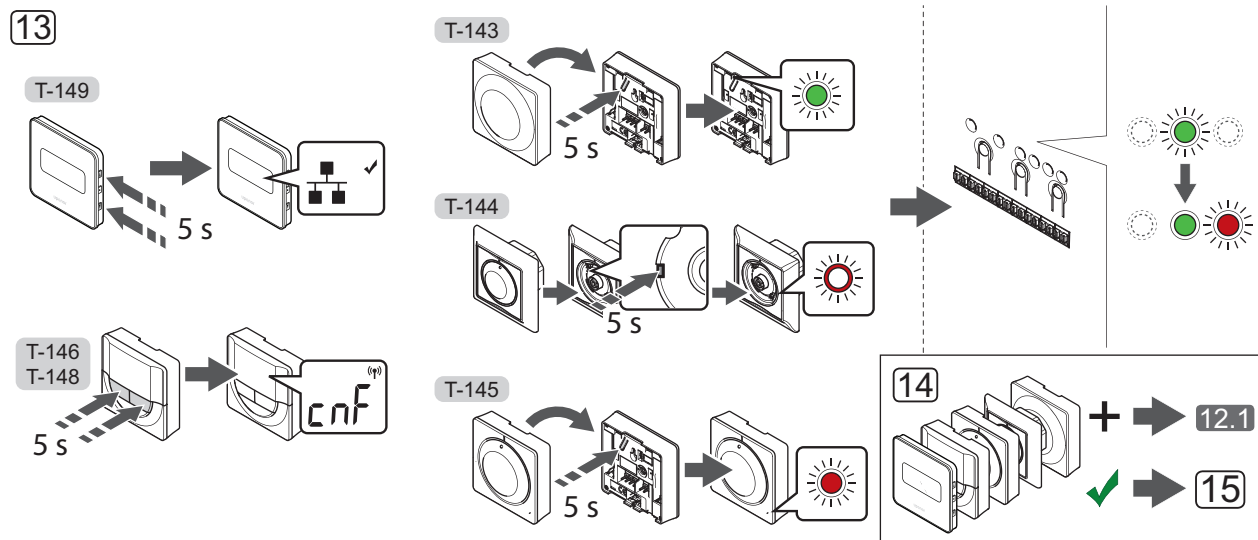
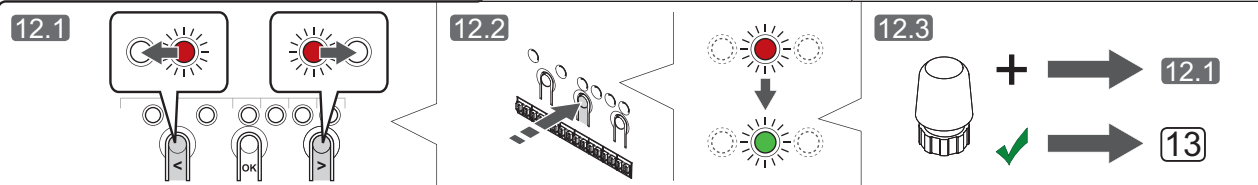
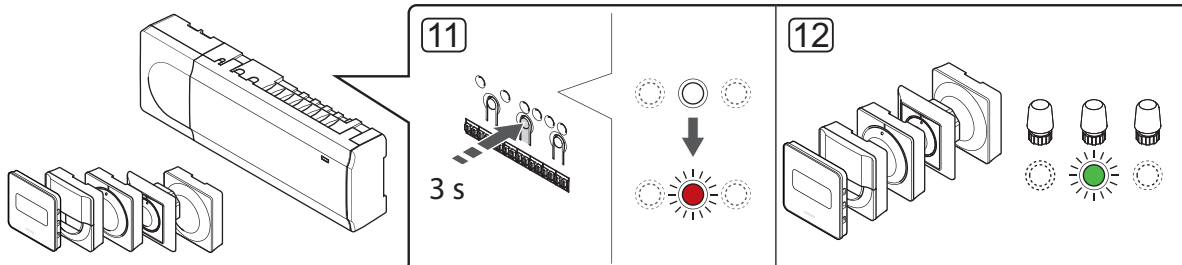
Funkcija	Jungiklis
Standartinis patalpų termostatas	
Standartinis patalpų termostatas su grindų temperatūros jutikliu	
Standartinis patalpų termostatas arba sistemos įrenginys su lauko temperatūros jutikliu	
Sistemos įrenginys, kai komforto / ECO jungikliui pagal funkciją naudojama jutiklio įvestis *	
Nuotolinis jutiklis	

\* Uždaryta = ECO

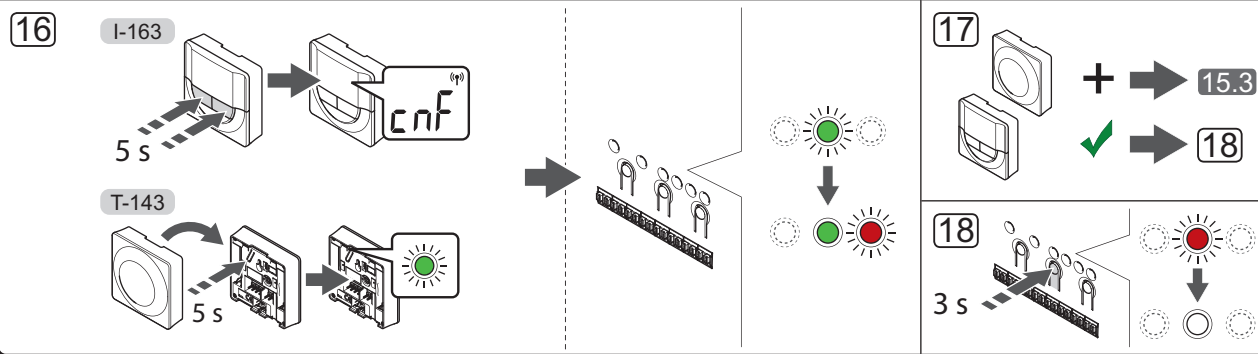
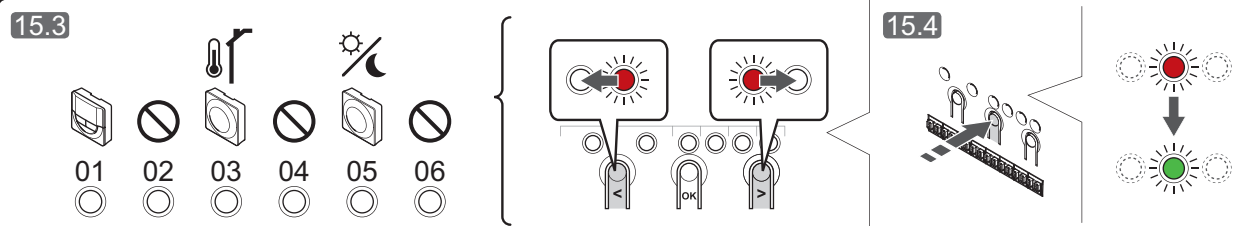
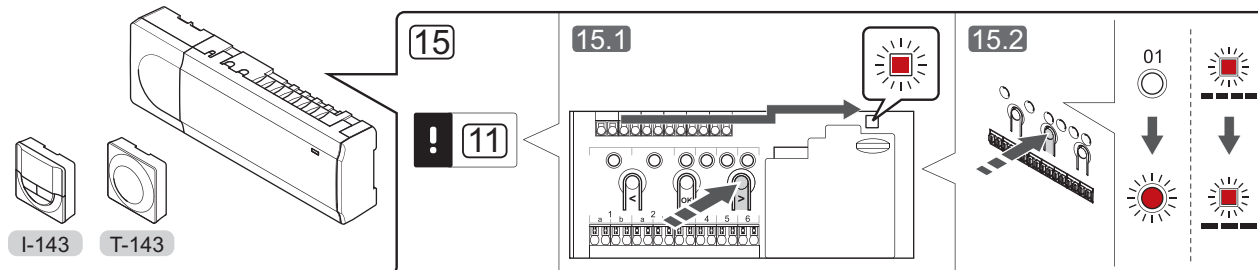
8. Prijunkite maitinimo laidą prie 230 V kintamosios srovės sieninio elektros lizdo arba, jei reikalaujama pagal vietos teisės aktus, prie kabelių dėžutės.
9. Termostatuose arba laikmatyje nustatykite laiką ir datą (tik skaitmeniniame termostate T-148 arba laikmatyje).
10. Pasirinkite termostato valdymo režimą (nustatymų meniu **04**, tik skaitmeniniuose termostatuose). Numatytasis: **RT** (standartinės patalpos termostatas).

Užregistruokite termostatus, laikmatį ir kitus sistemos įrenginius būtent tokia tvarka (kitas psl.).

T-149  
T-148  
T-146  
T-145  
T-144  
T-143



LT



## Termostato ir (arba) sistemos įrenginio registravimas valdikliui

Norint užregistruoti patalpų termostatus ir sistemos įrenginius (sąsają ir kt.) valdikliui:

### Atverkite registracijos režimą

11. Paspauskite ir apie 3 sekundes palaikykite ant valdiklio esantį mygtuką **OK** (gerai), kol 1 kanalo (arba pirmojo išregistruoto kanalo) šviesdiodis pradės mirksėti raudonai.

### Užregistruokite termostatą

12. Pasirinkite termostato kanalą.
  - 12.1 Mygtukais < arba > perkelkite žymeklį (šviesdiodis mirksi raudonai) į pageidaujama kanalą.
  - 12.2 Paspauskite mygtuką **OK** (gerai), kad pasirinktumėte kanalą registracijai. Pasirinkto kanalo šviesdiodis pradeda mirksėti žaliai.
  - 12.3 Kartokite 12.1 ir 12.2 veiksmus, kol visi termostatui registruotini kanalai bus pasirinkti (šviesdiodžiai mirksės žaliai).

**Pastaba!** Rekomenduojama vienu metu termostatui užregistruoti visus kanalus.

13. Pasirinkite termostatą.

KAIP TERMOSTATAS NAUDOJAMAS TERMOSTATAS T-143 SU ĮVAIRIOMIS FUNKCIJOMIS

- 13.1 Švelniai nuspauskite ir palaikykite ant termostato esantį registracijos mygtuką, ir atleiskite jį, kai šviesdiodis pradės mirksėti žaliai (jis yra angoje virš registracijos mygtuko). Pasirinkto kanalo šviesolaidis valdiklyje pradeda nuolat šviesti žaliai ir tai reiškia, kad registracija baigta.

Termostatas T-144

- 13.1 Naudodami prietaisą smailiu galiuku, švelniai nuspauskite ir palaikykite ant termostato esantį registravimo mygtuką, ir atleiskite jį, kai šviesdiodis virš regulatoriaus pradės mirksėti. Pasirinkto kanalo šviesdiodis valdiklyje pradeda išstisai šviesti žaliai ir tai reiškia, kad registracija baigta.

Termostatas T-145

- 13.1 Švelniai nuspauskite ir palaikykite ant termostato esantį registracijos mygtuką, ir atleiskite jį, kai šviesdiodis termostato priekyje pradės mirksėti. Pasirinkto kanalo šviesolaidis valdiklyje pradeda nuolat šviesti žaliai ir tai reiškia, kad registracija baigta.

TERMOSTATAI T-146, T-148 ir T-149

- 13.1 Kartu paspauskite ir palaikykite nuspaudę mygtukus - ir + (T-149 = ▼ ir ▲) ant termostato, kol pasirodys užrašas **CnF** (konfigūruoti) ir ryšio piktograma. Pasirinkto kanalo šviesolaidis valdiklyje pradeda nuolat šviesti žaliai ir tai reiškia, kad registracija baigta.

14. Pakartokite 12 ir 13 veiksmus, kol bus užregistruoti visi esami termostatai.

## Užregistruokite sistemos įrenginį



### PASTABA!

Prieš registruojant sistemos įrenginį, būtina užregistruoti bent vieną termostatą.

15. Įsitinkite, kad dirbate registracijos režime (11 veiksmas).
  - 15.1 Mygtukais < arba > perkelkite žymeklį prie maitinimo šviesdiodžio (šviesdiodis pradeda mirksėti raudonai).
  - 15.2 Paspauskite mygtuką **OK** (gerai), kad atvertumėte sistemos kanalo registracijos režimą. Maitinimo šviesdiodis mirksi pagal tam tikrą modelį: ilgas mirkstelėjimas, trumpa pauzė, ilgas mirkstelėjimas ir 1 kanalo šviesdiodis mirksi raudonai.
  - 15.3 Pasirinkite sistemos kanalą, žr. toliau pateiktą sąrašą.
    - 1 = laikmatis
    - 2 = nenaudojama
    - 3 = viešųjų patalpų termostatas su lauko jutikliu
    - 4 = nenaudojama
    - 5 = viešųjų patalpų termostatas su komforto / ECO jungikliu
  - 15.4 Paspauskite mygtuką **OK** (gerai), kad pasirinktumėte sistemos įrenginio kanalą. Kanalo šviesdiodis pradeda mirksėti žaliai
16. Pasirinkite sistemos kanalą atitinkantį sistemos įrenginį.
 

LAIKMATIS I-143

  - 16.1 Kartu paspauskite ir palaikykite nuspaudę mygtukus - ir + ant termostato, kol pasirodys užrašas **CnF** (konfigūruoti) ir ryšio piktograma. Pasirinkto kanalo šviesolaidis valdiklyje pradeda nuolat šviesti žaliai ir tai reiškia, kad registracija baigta.

KAIP SISTEMOS ĮRENGINYS NAUDOJAMAS TERMOSTATAS T-143 SU ĮVAIRIOMIS FUNKCIJOMIS

  - 16.1 Švelniai nuspauskite ir palaikykite ant termostato esantį registracijos mygtuką, ir atleiskite jį, kai šviesdiodis pradės mirksėti žaliai (jis yra angoje virš registracijos mygtuko). Pasirinkto kanalo šviesolaidis valdiklyje pradeda nuolat šviesti žaliai ir tai reiškia, kad registracija baigta.
17. Pakartokite 15 ir 16 veiksmus, kol bus užregistruoti visi esami sistemos įrenginiai.

### Išjunkite registracijos režimą.

18. Paspauskite ir apie 3 sekundes palaikykite ant valdiklio esantį mygtuką **OK** (gerai), kol išsijungs žali šviesdiodžiai, kad užbaigtumėte registraciją ir grįžtumėte į vykdymo režimą.

## Vieno kanalo arba sistemos įrenginio išregistravimas

Jei kanalas arba sistemos įrenginys yra netinkamai užregistruotas, arba jei termostatą reikia užregistruoti iš naujo, iš valdiklio galima pašalinti dabartinę registraciją.

Norint išregistruoti kanalą:

1. Atverkite registracijos režimą. 1 kanalo šviesdiodis mirksi raudonai arba žaliai, arba pirmasis išregistruotas kanalas mirksi raudonai.
2. Jei sistemos įrenginys (laikmatis ir pan.) turi būti išregistruotas, atverkite sistemos kanalo registravimo režimą. Maitinimo šviesdiodis mirksi pagal tam tikrą modelį: ilgas mirktelėjimas, trumpa pauzė, ilgas mirktelėjimas ir 1 kanalo šviesdiodis mirksi raudonai arba žaliai.
3. Mygtukais < arba > perkelkite žymeklį (šviesdiodis mirksi raudonai) prie pasirinkto kanalo (jei užregistruotas, mirksi žaliai), kad jį išregistruotumėte.
4. Vienu metu maždaug 5 sekundėms nuspauskite mygtukus < ir >, kol pasirinkto kanalo šviesdiodis pradės mirksėti raudonai.

## Visų kanalų išregistravimas

Jei vienas ar daugiau kanalų yra netinkamai užregistruoti, galima vienu metu pašalinti visas registracijas.

Norėdami atšaukti visų kanalų registraciją:

1. Atverkite registracijos režimą. 1 kanalo šviesdiodis mirksi raudonai arba žaliai, arba pirmasis išregistruotas kanalas mirksi raudonai.
2. Vienu metu maždaug 10 sekundžių nuspauskite mygtukus < ir >, kol visų (išskyrus vieną) kanalų šviesdiodžiai išsijungs. Vienas likęs šviesdiodis mirksės raudonai.

## Ryšių protokolas

Ši sistema pagrįsta magistralės ryšio protokolu (norint užregistruoti valdikliui, reikalingas unikalus termostato ID) ir jai naudojamos nuosekliojo, tiesioginio arba žvaigždinio tipo jungtys. Galima sukurti nuosekliąsias arba lygiagrečiąsias jungtis, todėl sujungti laidus ir prijungti termostatus arba sistemos įrenginius yra daug paprasčiau, nei prie ryšio terminalo jungiant po vieną termostatą.

Dėl įvairių šio ryšio protokolo galimybių, jį galima įvairiai taikyti, kad būtų rastas patogiausias būdas esamai sistemai sujungti.

## Kitos funkcijos

Daugiau informacijos apie pavarų autobalansavimą (kad nereikėtų balansuoti patiems, numatyta tvarka įjungta), vėsinimą, komforto / ECO parametrus ir kt. rasite išsamiose instrukcijose.



# Techniniai duomenys

Bendroji informacija	
IP	IP20 (IP: neprieinamumo prie aktyvių gaminio dalių laipsnis ir vandens laipsnis)
Didžiausia aplinkos SD (santykinė drėgmė)	85 % esant 20 °C
Termostatas ir laikmatis	
CE žymėjimas	
ERP (tik termostatas)	IV
Žemos įtampos bandymai	EN 60730-1* ir EN 60730-2-9***
EMC (elektromagnetinio suderinamumo reikalavimų) bandymai	EN 60730-1
Maitinimo tiekimas	Iš valdiklio
Įtampa	4,5–5,5 V
Eksplotavimo temperatūra	nuo 0 °C iki +45 °C
Laikymo temperatūra	nuo –10 °C iki +70 °C
Gnybtai (I-143, T-143, T-144, T-145, T-146 ir T-148)	0,5–2,5 mm <sup>2</sup>
Gnybtai (T-149)	0,25–0,75 mm <sup>2</sup> kieti arba 0,34–0,5 mm <sup>2</sup> lankstūs su įmovomis
Valdiklis	
CE žymėjimas	
ERP	IV
Žemos įtampos bandymai	EN 60730-1* ir EN 60730-2-1**
EMC (elektromagnetinio suderinamumo reikalavimų) bandymai	EN 60730-1
Maitinimo tiekimas	230 V AC +10/–15 %, 50 arba 60 Hz
Vidinis saugiklis	T5 F3, 15AL 250 V, 5x20 3,15A greitos reakcijos
Eksplotavimo temperatūra	nuo 0 °C iki +45 °C
Laikymo temperatūra	nuo –20 °C iki +70 °C
Didžiausios sąnaudos	40 W
Siurblio ir katilo relės išvestys	230 V AC +10/–15 %, 250 V AC 8 A daugiausia
Bendrosios paskirties įvestis (BP)	Tik sausasis kontaktas
Vožtuvų išvestys	24 V AC, 4 A daug.
Maitinimo jungtis	1 m kabelis su eurokištuku (išskyrus Jungtinę Karalystę)
Gnybtai maitinimui, siurbliui, BP] ir katilui	Iki 4,0 mm <sup>2</sup> kieti arba 2,5 mm <sup>2</sup> lankstūs su įmovomis
Gnybtai magistralei prijungti	0,5 mm <sup>2</sup> –2,5 mm <sup>2</sup>
Gnybtai vožtuvų išvestims	0,2 mm <sup>2</sup> –1,5 mm <sup>2</sup>

\*) EN 60730-1 Buitinių ir panašios paskirties prietaisų automatiniai elektriniai valdymo įtaisai. 1 dalis. Bendrieji reikalavimai

\*\*) EN 60730-2-1 Buitinių ir panašios paskirties prietaisų automatiniai elektriniai valdymo įtaisai. 2–1 dalis. Ypatingieji reikalavimai elektrinių buitinių prietaisų elektriniams valdikliams

\*\*\*) EN 60730-2-9 Buitinių ir panašios paskirties prietaisų automatiniai elektriniai valdymo įtaisai. 2–9 dalis. Ypatingieji reikalavimai, keliami temperatūrai jautriems valdikliams



Naudojamas visoje Europoje



Atitikties deklaracija:

Prisiimdami atsakomybę pareiškiame, kad šiose instrukcijose aprašytas gaminys atitinka visus būtinuosius reikalavimus, susijusius su informacija, pateikta Saugos instrukcijų informaciniame lankstinuke.



**UAB Uponor**  
[www.uponor.lt](http://www.uponor.lt)

Vadovaudamasi savo nuolatinio tobulėjimo ir tobulinimo politika,  
Uponor pasilieka teisę be išankstinio pranešimo keisti įtrauktų  
sudedamųjų dalių specifikaciją.

# Uponor