

# Uponor

## Uponor- harmaavesisuodatin Koti

### Asennusohje





# 1. Yleistä

Harmaanveden puhdistusjärjestelmään kuuluu Uponor-saostussäiliö 1 m<sup>3</sup> (1050913) ja Uponor-harmaavesisuodatin-Koti (1060088). Saostussäiliön tulee olla tyyppihyväksytty ja vähintään 2-osastoinen.

Järjestelmä on mitoitettu yhden perheen käyttöön. Harmaavesijärjestelmään voidaan johtaa kaikki kotiloudessa syntyvät harmaat jätevedet. Harmaita vesiä ovat sauna- ja pesuvedet sekä pyykinpesu- ja tiskikoneen vedet. Järjestelmään ei saa johtaa WC-istuimen huuhteluvesiä, eikä kuivakäymälän virtsaa tai suotovesiä. Näille tarvitaan erillinen umpisäiliö.

Järjestelmä soveltuu hyvin niin jatkuvaan asumiseen kuin vapaa-ajan asunnoillekin. Koska puhdistaminen ei tapahdu maaperässä, maaperäolosuhteet eivät vaikuta harmaavesisuodattimen käyttöön. Lisäksi järjestelmän tilantarve on huomattavasti pienempi kuin perinteisen maapuhdistamon, joten se on helposti sijoitettavissa kaikille tonteille.

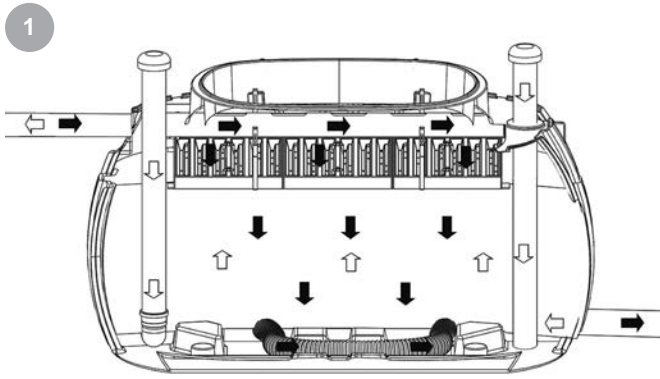
Harmaan veden puhdistusjärjestelmä koostuu saostussäiliöstä ja harmaavesisuodattimesta. Saostussäiliössä jätevesi selkeytetään. Vettä raskaammat kiintoaineet laskeutuvat säiliön pohjalle, kun taas vettä kevyemmät ainesosat, kuten rasvat, nousevat säiliössä veden pinnalle. Erottautuneet aineet varastoidaan pinta- ja pohjalietteenä saostussäiliöön, josta ne poistetaan loka-autolla vähintään kerran kahdessa vuodessa. Selkeytynyt vesi johdetaan harmaavesisuodattimeen. On erityisen tärkeää, että saostussäiliö on erottelukyvyltään tehokas ja että se tyhjenetään säännöllisesti. Saostussäiliön tulee olla tyyppihyväksytty ja vähintään 2-osastoinen.

Harmaavesisuodattimessa vesi jaetaan tasaisesti koko suodattimen pinta-alalle. Vesi suotautuu suodatinpatjan läpi ja kootaan pohjalta purkuputkeen. Veden puhdistaminen tapahtuu biologisten, fysikaalisten ja kemiallisten mekanismien avulla. Pääasiassa puhdistaminen on biologista. Suodatinmateriaaliin muodostuu monipuolinen mikrobieliöstö, joka hajottaa jäteveden epäpuhtaudet. Suodattimen kuitumainen materiaali pidättää kosteutta pitkään säilyen kuitenkin ilmavana. Näin mikrobit säilyvät elinvoimaisina myös pitkien käyttötaukojen ajan.

Harmaavesisuodattimen jälkeen puhdistunut vesi voidaan johtaa avo-ojaan tai imeyttää maahan.

## Sisältö

Yleistä.....	2
Pakkauksen purkamien.....	3
Sijoittaminen.....	4
Asentaminen.....	5
Kokoaminen.....	7
Puhdistetun veden purku.....	9
Tekniset tiedot.....	9
Ylläpito.....	10
Tyypikuvat.....	11
Huoltopäiväkirja.....	14



Kaaviokuva veden ja ilman kulusta

#### Asennuksessa tarvittavat työkalut ja tarvikkeet:

- vesivaaka
- kiviharava
- puukko
- liukuaine
- tussi
- mitta
- sakset
- avaimet, 2 kpl (10 mm ja 19 mm)
- ristipääruuvimeisseli

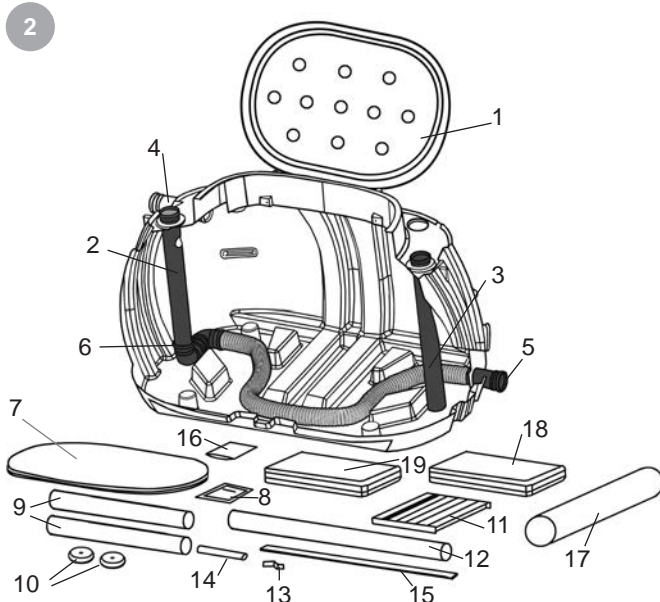
## 2. Pakkauksen purkaminen

Harmaavesisuodattimen tarvikkeet on pakattu suodattimen sisään. Avaa suodattimen kansi.

Poista suodattimesta ensin turvesäkkien päälle pakatut osat (8 - 17) ja sen jälkeen säkit (18, 19). Säkkien poistamista voit helpottaa kallistamalla suodattimen rungon kyljelleen ja nostamalla säkit sivulta pois. Huom. jos poistat säkit suodatinta kallistamalla, irrota kansi saranoidistaan ja tue suodatinkangas niin, että se pysyy tukevasti kyljellään. Säkkien poistamisen jälkeen kiinnitä kansi takaisin paikalleen. Kun olet poistanut suodattimesta kaikki osat, tarkista paketin sisältö.

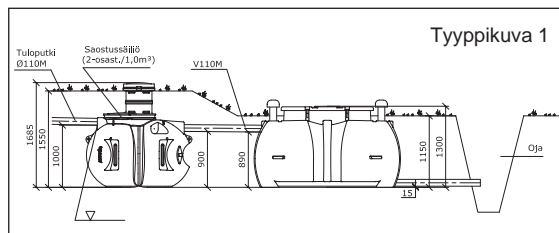
Paketista tulee löytyä kaikki seuraavat Uponor-harmaavesisuodattimen komponentit/osat :

- Kansi (1)
- Tuuletus-/ylivuotoputki (2)
- Tuuletusputki (3)
- Tuloputki. Ø 110 mm (4)
- Lähtöputki, Ø 110 mm (5)
- Vedenkeräysputkisto (6)
- Eristekansi (7)
- Asennusohje (8)
- Tuuletusputkien yläosa, 2 kpl (9)
- Tuuletusputken hattu, 2 kpl (10)
- Vedenjakolevy, 3 kpl (11)
- Vedenjakoputki (12)
- Vedenjakoputken pystykannatin (13)
- Vedenjakolevyjen pystykannatin, 4 kpl (14)
- Vedenjakolevyjen kisko, 2 kpl (15)
- Kiinnitystarvikkeet (16)
- Suodatinkangas (17)
- Suodatinturvesäkki, 40 kpl (18)
- Leca-sorasäkki, 3 kpl (19)

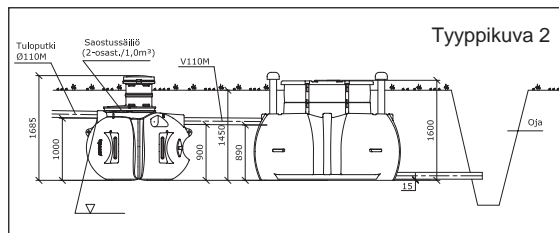


# 3. Sijoittaminen

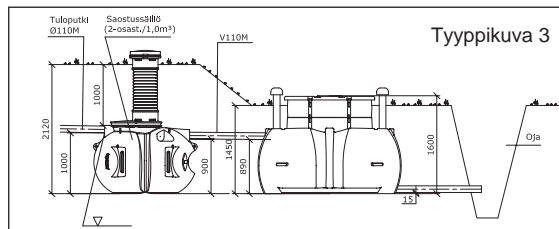
Saostussäiliön nousuputki	Suodattimen nousuputki	Maan pinta	Lisävarustus
1. Vakiokorkeus	Vakiokorkeus	Maa viettää	
2. Vakiokorkeus	Korotuspaketilla	Tasamaa	
3. Jatkettu	Vakiokorkeus/Korotuspaketilla	Maa viettää	
4. Jatkettu	Vakiokorkeus	Tasamaa	Pumppukaivo säiliön/ suodattimen väliin
5. Vakiokorkeus	Vakiokorkeus		Pumppukaivo suodattimen jälkeen



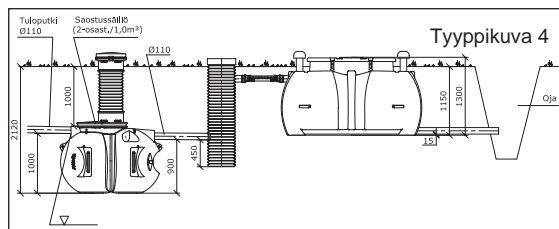
Saostussäiliö 1,0 m<sup>3</sup> + Harmaavesisuodatin Koti



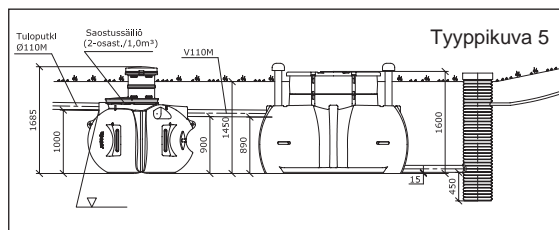
Saostussäiliö 1,0 m<sup>3</sup> + Harmaavesisuodatin Koti + korotuspaketti



Saostussäiliö 1,0 m<sup>3</sup> + Harmaavesisuodatin Koti + korotuspaketti



Saostussäiliö 1,0 m<sup>3</sup> + pumppukaivo 150 l + Harmaavesisuodatin Koti



Saostussäiliö 1,0 m<sup>3</sup> + Harmaavesisuodatin Koti + korotuspaketti + pumppukaivo 150 l

Harmaavesisuodattimen edessä tulee aina olla vähintään 2-osastoinen tyypihyväksytty saostussäiliö, esimerkiksi Uponor-saostussäiliö 1 m<sup>3</sup> (Uponor-nro 1050913). (Tyypik kuva 1).

Mahdollisuuksien mukaan Uponor-harmaavesisuodatin Koti kannattaa sijoittaa niin, että asennuksessa ei tarvita jatko-putkea. Tämä helpottaa turpeen vaihtamista.

Harmaavesisuodattimen maksimiasennussyvyys jatkokauluksen kanssa on sama kuin Uponor-saostussäiliö 1 m<sup>3</sup> vakioasennussyvyys (Tyypik kuva 2). Mikäli saostussäiliön nousuputkea on jatkettava, voidaan harmaavesisuodatin siirtää maasto-olosuhteiden salliessa paikkaan, jossa harmaavesisuodattimen nousu riittää maan pinnalle vakiomitassa tai jatkokauluksen kanssa. Tarvittaessa saostussäiliön ja harmaavesisuodattimen väliin voidaan asentaa Uponor-pumppukaivo 150 l (Uponor-nro 1054692) (Tyypik kuva 4).

Mikäli saostussäiliön ja harmaavesisuodattimen välissä käytetään pumppukaivoa, harmaavesisuodatin kannattaa asentaa ilman jatkokaulusta. Lisäksi harmaavesisuodatin tulee tällöin asentaa niin korkealle, että puhdistettu vesi päästään purkamaan painovoimaisesti purkupaikkaan. Tarvittaessa harmaavesisuodatin voidaan nostaa kumparemaisesti osittain ympäröivää maan pintaa ylempäs.

Harmaavesisuodatin ja sen purkuputken pää sijoitetaan niin, ettei pohjavesi tai vesistön tulvavesi nouse purkuputkeen. Korkein sallittu pohjavedenpinta suodattimen ympärillä on tuloputken tasalla.

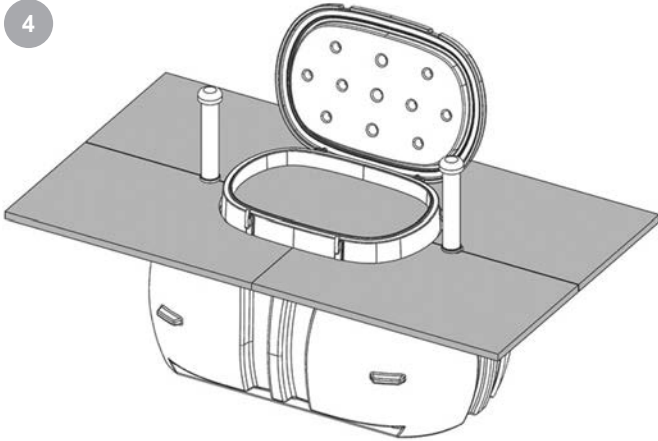
### Puhdistetun veden poisjohtaminen

Puhdistettu vesi voidaan johtaa avo-ojaan tai imeyttää maahan. Maaperään imeyttämisessä voidaan käyttää hulevesitunneleita tai salaojaputkea. Mikäli purkupaikka on harmaavesisuodattimen lähtöyhdyttä korkeammalla, voidaan purkupaikan ja suodattimen väliin asentaa pumppukaivo (Tyypik kuva 5).

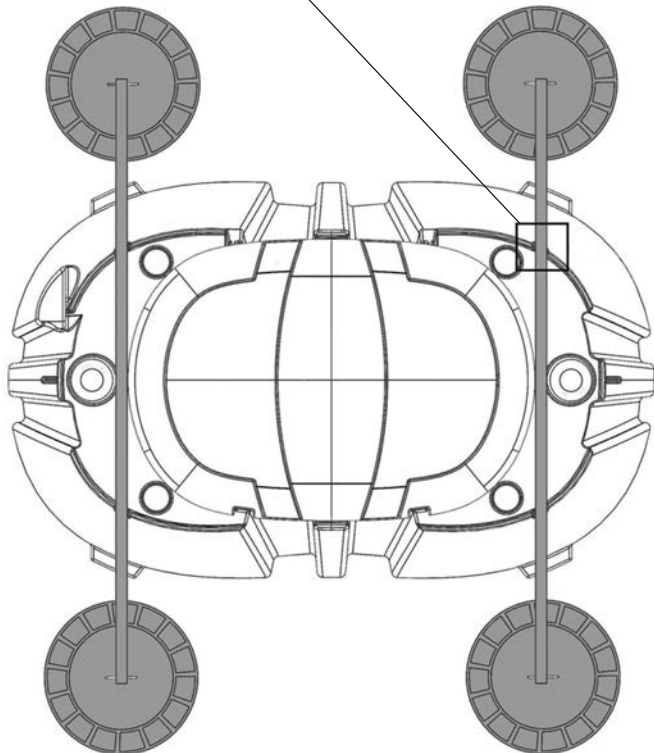
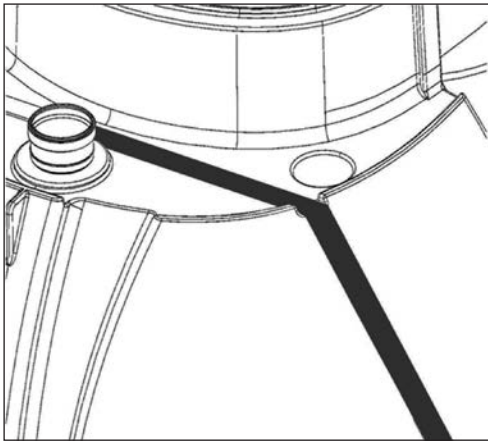
Tyypikuvat löydät myös asennusohjeen lopusta.

## 4. Asentaminen

4



3



### 4.1 Asentaminen ilman korotuskaulusta

Suodattimen asennuskuoppa kaivetaan vähintään 120 cm syvyiseksi. Kaivannon pohjan tulee olla vähintään 3,5 x 2,5 m. Varmista, että kaivannon pohja on kantava. Levitä kaivannon pohjalle noin 5 cm kerros kivetöntä hiekkaa. Tasaa pohja vaakasuoraksi ja tiivistä huolellisesti.

Kaivanto salaojitetaan ja pintavedet ohjataan pois päin kaivannosta.

Suodatin nostetaan kaivannon pohjalle. Varmista vesivaa'an avulla, että suodatin on vaakasuorassa sekä pitkittäis- että poikittaissuunnassa. Kytke purkuputki lähtöliittymään. Ankkuroi suodatin Uponor-ankkurointijärjestelmällä (2 kpl, Uponor-nro 1003563) (Kuva 3).

Täytä suodattimen ympäristö kivetömällä hiekalla. Täytön aikana tulee kannen olla paikallaan ja suljettuna. Tiivistä hiekka 30 cm kerroksina. Jatka täyttöä tuloliittymän alareunaan. Kytke tuloputki. Huom. tiivistä huolellisesti putkien alta.

Tee suodattimen kokoaminen kohdan "5. Suodattimen kokoaminen" mukaisesti.

Poista tuuletusputkien suojatulpat. Liitä suodattimeen tuuletusputkien yläosat (10) ja tuuletusputken hatut (11). Tuuletusputkien pään tulee jäädä ylimmän lumenpinnan yläpuolelle. Voit tarvittaessa lyhentää tai jatkaa tuuletusputkia paikalliset olosuhteet huomioiden.

Tuloputki sekä suodattimen ympäristö on syytä routaeristää (Kuva 4).

Eristä suodatin maahan tarkoitetulla 50 mm routalevyllä. Eristeen tulee ulottua vaakasuoraan 2 m säiliön ulkopuolelle. Leikkaa eriste sopivaksi säiliön kannen ja tuuletusputkien kohdalta. Viimeistele saumat polyuretaanivaahdolla.

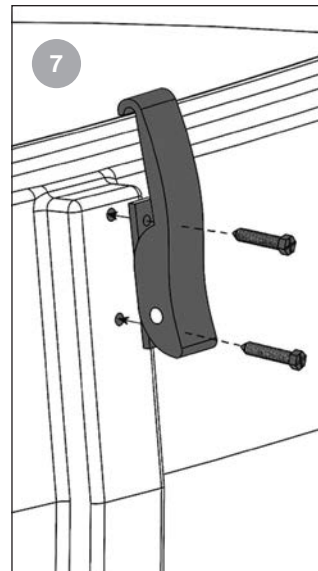
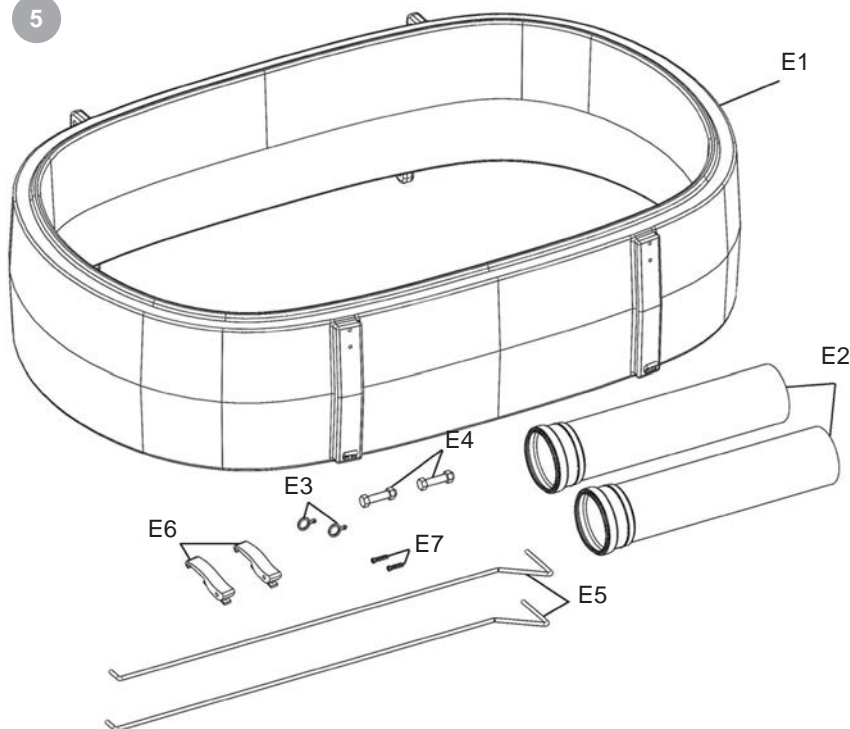
Jatka ympäristötäyttöä kiinnityssalpojen alapuolelle. Muotoile maan pinta niin, että pintavedet ohjautuvat säiliöstä pois päin.

**Katso saostussäiliön asennusohjeet tuotteen omasta asennusohjeesta.**

**HUOM!**

Asunnossa tulee olla viemärin tuuletus katolle. Älä käytä alipaineventtiiliä.

5



Korotuspaketti on lisävaruste.

#### 4.2 Asentaminen korotuskauluksen kanssa (Kuva 5)

Korotuskauluksen avulla voidaan harmaaavesisuodatin asentaa enintään 145 cm maan pinnan alle.

Korotuskauluksen korkeus on 30 cm.

##### Korotuspaketin sisältö:

- Korotuskaulus (E1)
- Tuuletusputkien jatkoputket, 2 kpl (E2)
- Lukitussockka, 2 kpl (E3)
- Saranapultit ja mutterit, 2 kpl (E4)
- Vedenjakolevyjen käsittelykoukku, 2 kpl (E5)
- Kiinnityssalpa, 2 kpl (E6)
- Ruuvi, 2 kpl (E7)

Asenna harmaaavesisuodatin kohdan "4.1 Asentaminen ilman korotuskaulusta" mukaisesti. Korotuskaulusta käytettäessä suodattimen kokoaminen tehdään ennen jatkokauluksen liittämistä.

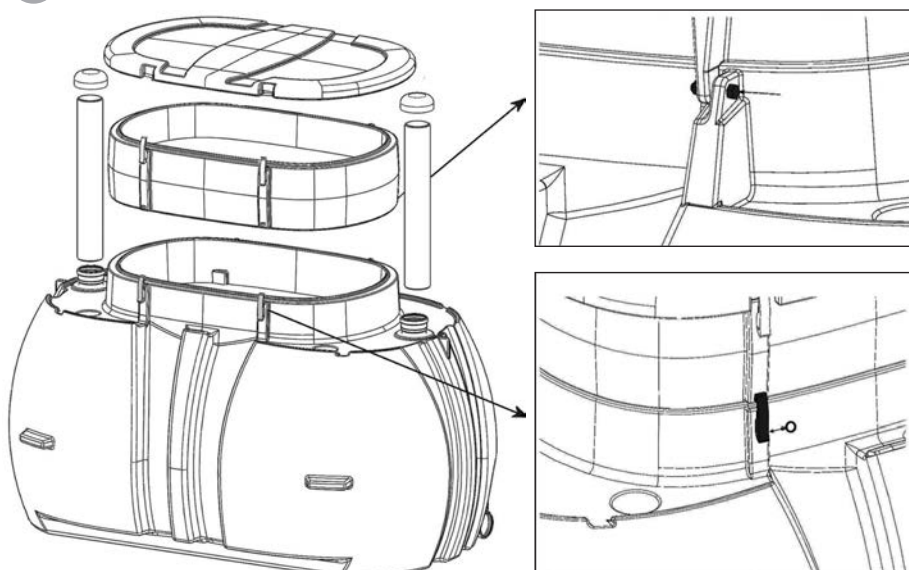
Korotuskaulus kiinnitetään säiliöön kannen tilalle kannen kiinnityspisteisiin (saranat 2 kpl ja kiinnityssalvat 2 kpl) (Kuva 6). Kiinnitä aluksi kiinnityssalvat esiporattuihin reikiin (Kuva 7).

Lukitse kiinnityssalvat lukitussockalla. Jatka tuuletusputket jatkoputkilla.

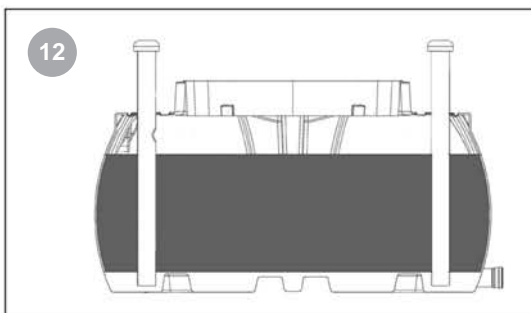
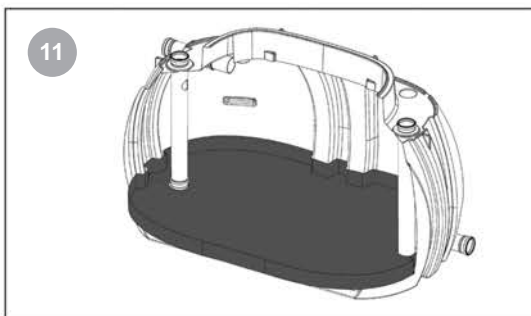
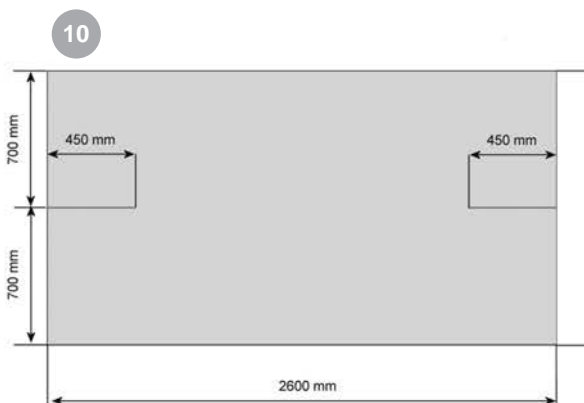
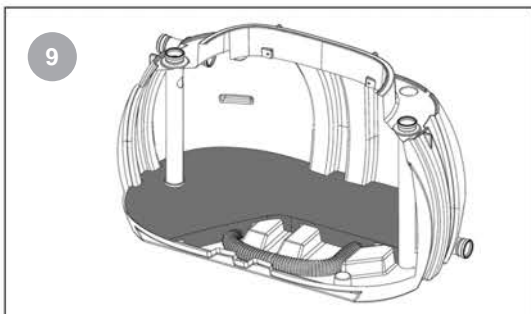
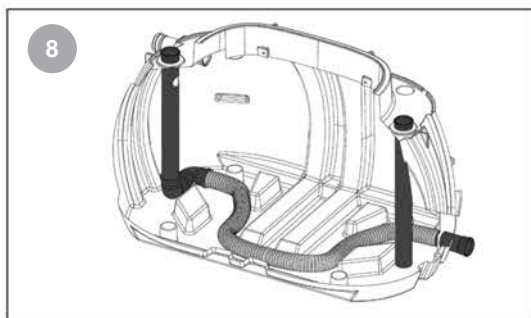
Täytä harmaaavesisuodattimen ympäristö kivettömällä hiekalla. Tiivistä hiekka 30 cm kerroksina. Jatka täyttöä korkeintaan korotuskauluksessa olevien kiinnityssalpojen alareunan tasalle.

Kaivannon lopputäyttö luiskataan niin, että pintavedet ohjautuvat pois harmaaavesisuodattimelta.

6



# 5. Kokoaminen



Harmaavesisuodattimessa on vakiona 110 mm tulo- (5) ja lähtöliittymät (6). Kokoamisen helpottamiseksi kannattaa suodattimen kansi irrottaa paikaltaan.

## 5.1 Tuuletusputkien alaosat ja kokoomaputkisto

Varmista, että tuuletusputkien alaosat ja kokoomaputkisto ovat kuvan 8 mukaisesti.

## 5.2 Kokoomakerros (Kuva 9)

Tyhjennä suodattimen pohjalle Leca-sorasäkit (3 kpl). Tasaa Leca-sorakerroksen yläpinta suunnilleen vaakasuoraksi esimerkiksi kiviharavan avulla. Leikkaa suodatinkangas ohjeen mukaisesti saksilla (Kuva 10).

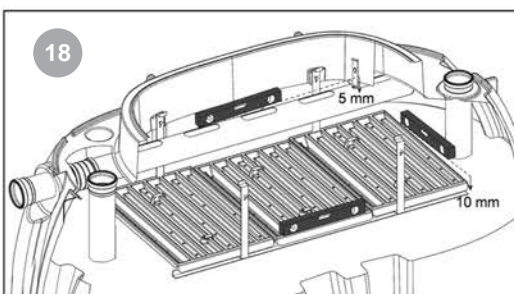
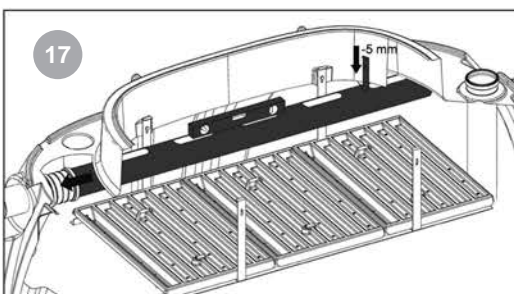
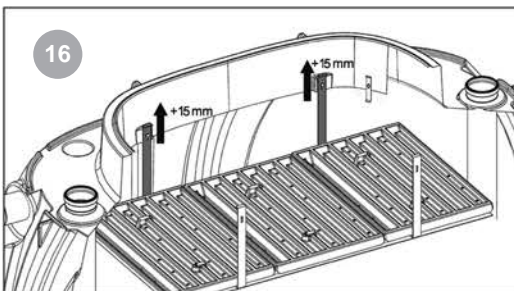
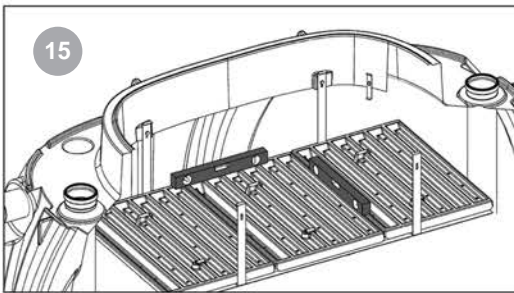
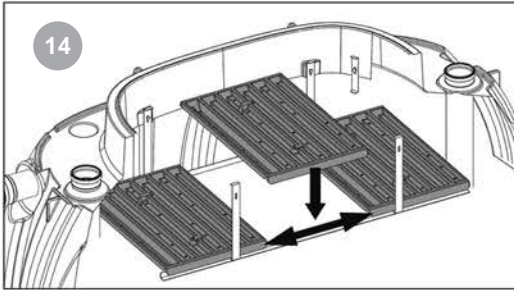
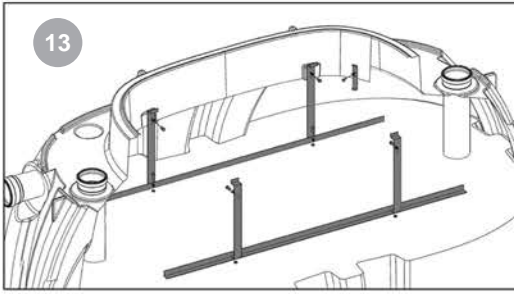
Asenna suodatinkangas kokoomakerroksen päälle niin, että suodatinkankaan halkiot tulevat tuuletusputkia vasten ja helmat säiliön seinämiä vasten (Kuva 11).

Suodatinkankaan voi asentaa suodattimen ulkopuolelta käyttäen apuna kiviharavaa tai vedenjakolevyn kannatin-kiskoa.

## 5.3 Suodatinkerros (Kuva 12)

Tyhjennä suodatinturvesäkit suodatinkankaan päälle. Levitä turve kiviharavan avulla tasaisesti koko suodattimen alueelle. Tyhjentäminen ja levittäminen kannattaa tehdä noin 10 säkin erissä. Vältä turpeen päälle astumista. Tasaa lopuksi turpeen pinta suunnilleen vaakasuoraan.

Biologisen toiminnan käynnistyksen nopeuttamiseksi suodatinkerroksen pintaan voidaan levittää tasaisesti muutama kourallinen humuspitoista maa-ainetta. Sopivaa maata löytyy metsämaan tai kukkapenkin pintakerroksesta.



#### 5.4 Vedenjaon asennus ja säätö

Vedenjakolevyjen kannatinjärjestelmä koostuu kahdesta vaakasuuntaisesta kiskosta (16) ja niiden pystykannattimista (15). Asenna pystykannattimet paikalleen ja kiinnitä kiskot pystykannattimiin (Kuva 13). Asenna tämän jälkeen vedenjakoputken pystykannatin (14).

Asenna vedenjakolevyt kannatinkiskojensa päälle (Kuva 14). Asenna ensin ulommat levyt ja viimeiseksi keskimäinen.

Pystykannattimissa on korkeuden säätömekanismi, jonka avulla vedenjakolevyjen asentoa voidaan säätää. Säädä vedenjakolevyt kuvien 15 ja 16 mukaisesti.

Säädä ensin vedenjakolevyt vaakasuoraan sekä pitkittäis-että poikittaissuuntaan. Nosta tämän jälkeen vedenjakoputken puoleisia kannattimia 15 mm.

Nosta vedenjakoputki säiliöön. Paina se tuloputkessa olevaan muhviin liukuainetta apuna käyttäen. Varmista, että putki painuu muhvin pohjaan asti. Kiinnitä putki pystykannakkeeseensa pultin ja mutterin avulla.

(Kuva 17). Säädä putki ensin vaakasuoraan ja laske sitten säätöä 5 mm.

Varmista lopuksi, että kaadot ovat kuvan 18 mukaisesti; vedenjakoputkella 5 mm, vedenjakolevyillä 15 mm vedenjakoputkesta pois päin.

#### 5.5 Kannen kiinnittäminen

Nosta lämpöeristekansi paikalleen, kiinnitä suodattimen kansi saranoilleen ja sulje kansi (Kuva 19).





## 6. Puhdistetun veden purku

Puhdistettu vesi voidaan johtaa avo-ojaan tai imeyttää maahan. Maahan imeytys on mahdollista, mikäli maaperä on vettä läpäisevää.

## 7. Tekniset tiedot

Uponor-numero:	1060088
LVI-numero:	3625047
Mitat (l x p x k):	2,4 x 1,4 x 1,3 m
Paino:	440 kg
Suodatintilavuus:	noin 2 m <sup>3</sup>
Tulo- ja lähtöliittymät:	Ø 110 mm
Puhdistusteho:	Täyttää asetuksen tiukennetut vaatimukset harmaalle vedelle.
Maksimivirtaama:	750 l/vrk

Lisävarusteet:	Uponor-nro	LVI-nro
Uponor-saostussäiliö 1 m <sup>3</sup>	1050913	3625035
Uponor-harmaavesisuodatin Koti korotuspaketti	1062306	3625048
Uponor-ankkurointijärjestelmä	1003563	3625391
Uponor-pumppukaivo 150 l	1054692	3625019
Uponor-suodatinturve 50 l	1119957	3624860

## 8. Suodattimen toiminta

Uponor-harmaavesisuodattimessa jätevesi puhdistetaan suodattamalla se suodatinturpeen lävitse. Suodatinturpeeseen muodostuu monipuolinen pieneliökanta, joka käyttää harmaan jäteveden epäpuhtauksia ravintonaan.

Uponor-harmaavesisuodatin toimii erinomaisesti epäsäännöllisessäkin käytössä. Suodatinturve pidättää hyvin kosteutta, joten suodatin säilyy pitkienkin käyttötaukojen ajan kosteana

ja ilmavana. Mikäli käyttötauko on useampia kuukausia, siirtyvät mikrobit vähittäin lepotilaan. Kun jätevettä tulee jälleen suodattimeen, käynnistyy puhdistus välittömästi.

Uponor-suodatinturve on kehitetty erityisesti harmaan veden käsittelyyn sopivaksi. Suodattimessa ei saa käyttää muita turvelaatuja tai muuta suodinmateriaalia.

# 9. Ylläpito

## Saostussäilön tyhjennys

Harmaan veden saostussäiliö on tyhjennettävä vähintään kerran kahdessa vuodessa.

## Vedenjaon puhdistus

Mikäli vedenjakolevyt tai vedenjakoputki on likaantunut, harjaa ne puhtaaksi ja huuhtelee puhtaalla vedellä. Puhdistuksessa voi käyttää apuna mietoa pesuainetta kuten mäntysuopaa.

## Vedenjaon säätö

Tarkista, että vedenjako jakaa veden tasaisesti suodattimen pinnalle. Tarvittaessa säädä kohdan 5.4 mukaisesti.

## Suodatin läpäisee vettä heikosti

Nosta vedenjakolevyt paikaltaan. Mikäli suodattimessa on korotuskaulus, voidaan vedenjakolevyt nostaa korotuskauluspakettiin sisältyvien nostokoukkujen avulla (Kuva 19). Haravoi turpeen pinta rikki kiviharavalla. Tarvittaessa voit myös vaihtaa suodatinturpeen pinnasta 5 - 10 cm kerroksen uuteen suodatinturpeeseen. Tasaa lopuksi turpeen pinta.

## Suodatinmateriaalin vaihto

Suodatinturve on vaihdettava 5 vuoden välein. Vanha suodatinturve poistetaan imuautolla.

Mikäli suodatin padottaa toistuvasti ennen 5 vuoden jakson täyttymistä ja turpeen pintakerros on jo vaihdettu kaksi kertaa, on suodatinturve uusittava kokonaan.

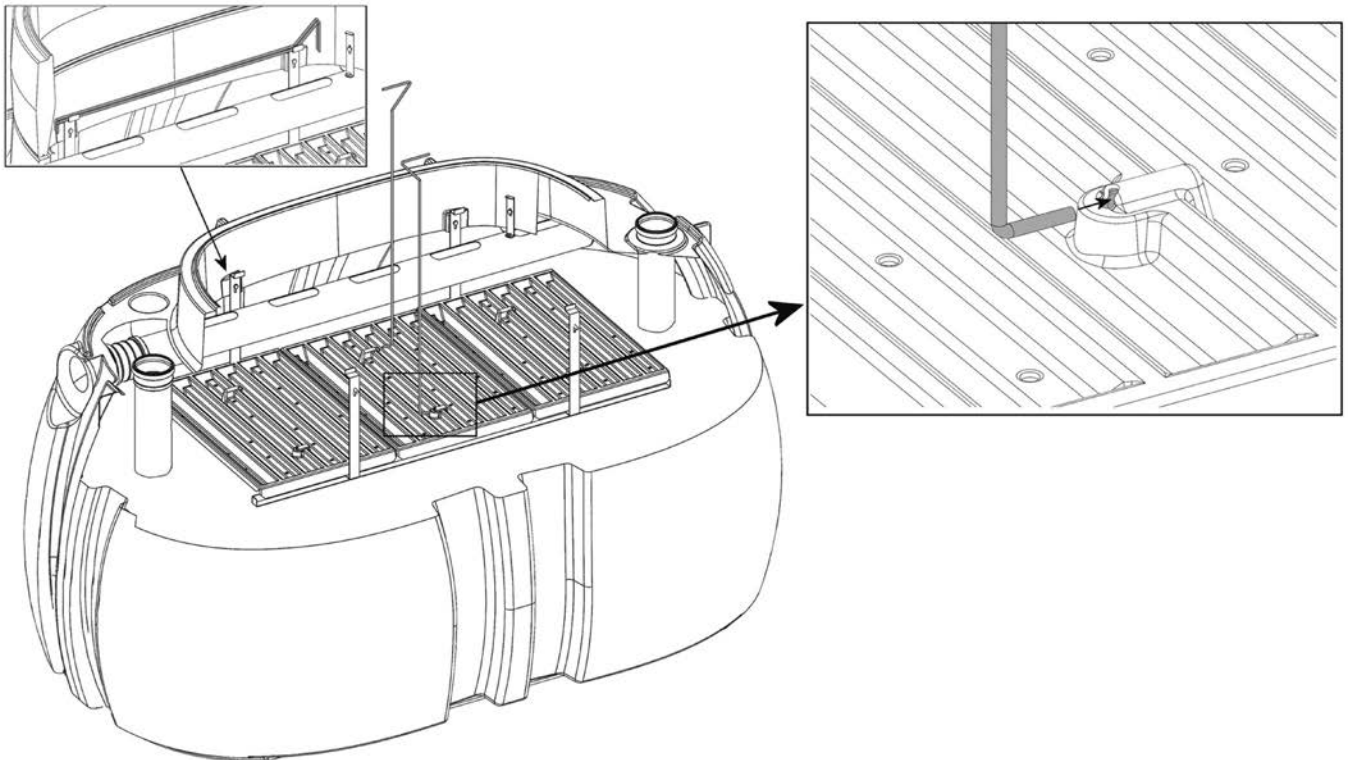
**HUOM!**

## Suodatinturpeen jälkikäsittely

Poistettu suodatinturve käy sellaisenaan maanparannusaineeksi. Sen voi sekoittaa puutarhajyrsimellä kasvimaalle, käyttää kateaineena tai kompostin täyteaineena. Kuntakohtaisesti sen voi myös toimittaa kaatopaikan tai kunnallisen jätevedenpuhdistamon kompostiaumaan.

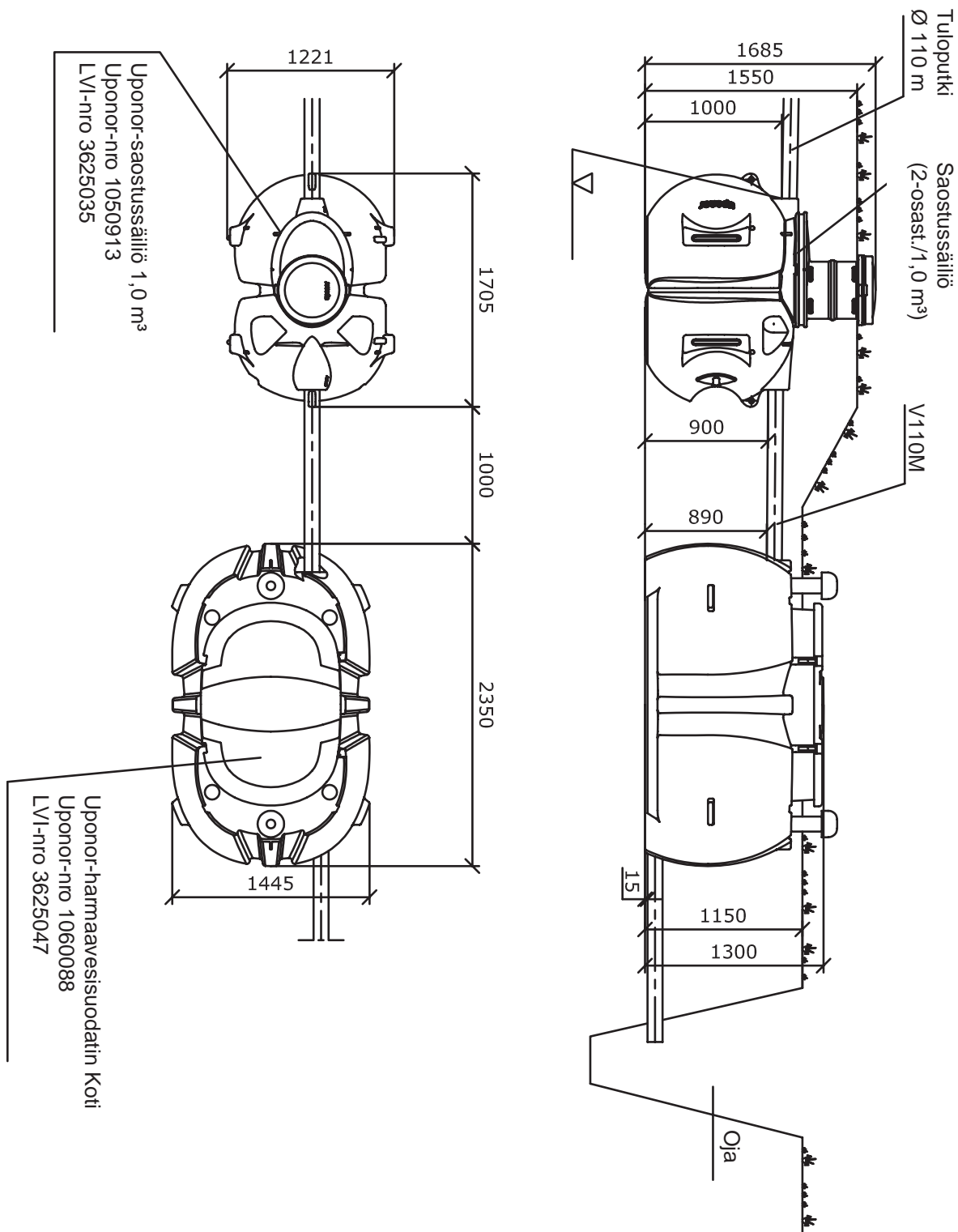


20

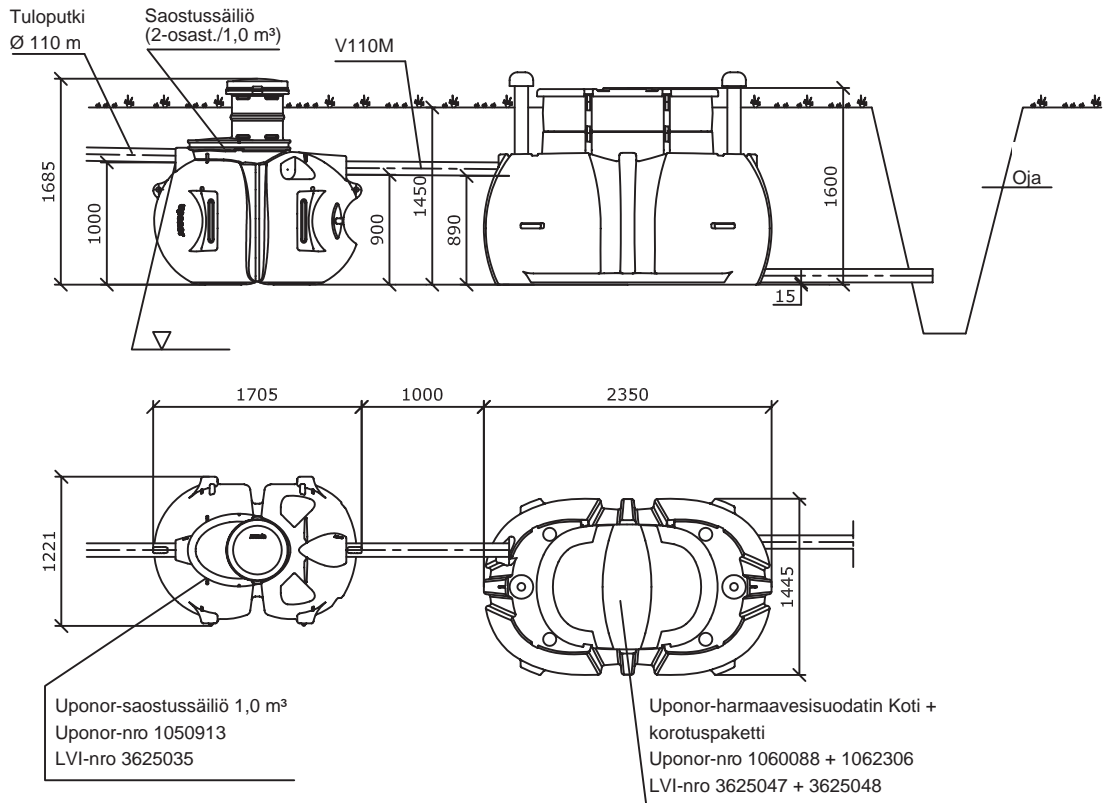


# 10. Tyypikuvat

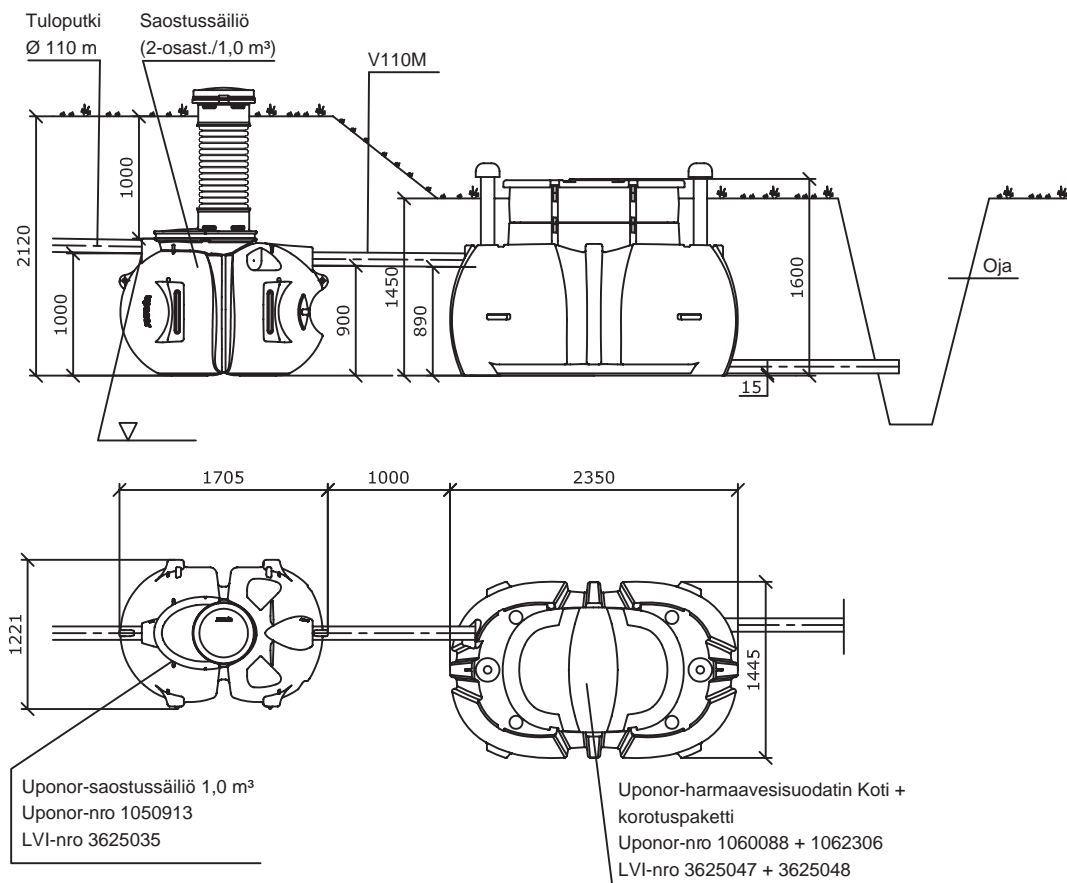
Uponor saostussäiliö 1,0 m<sup>3</sup> + Harmaaavesisuodatin Koti  
(Uponor-nro 1050913 + 1060088)



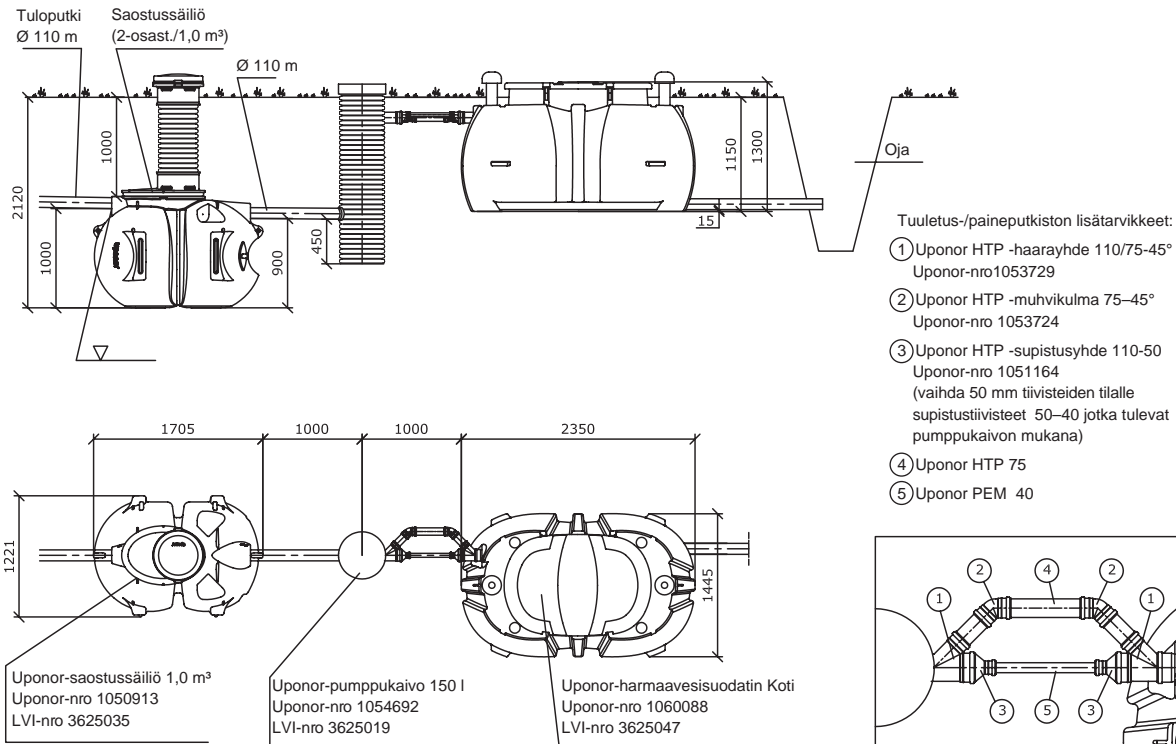
**Uponor-saostussäiliö 1,0 m<sup>3</sup> + Harmaaavesisuodatin Koti + korotuspaketti  
(Uponor-nro 1050913 + 1060088 + 1062306)**



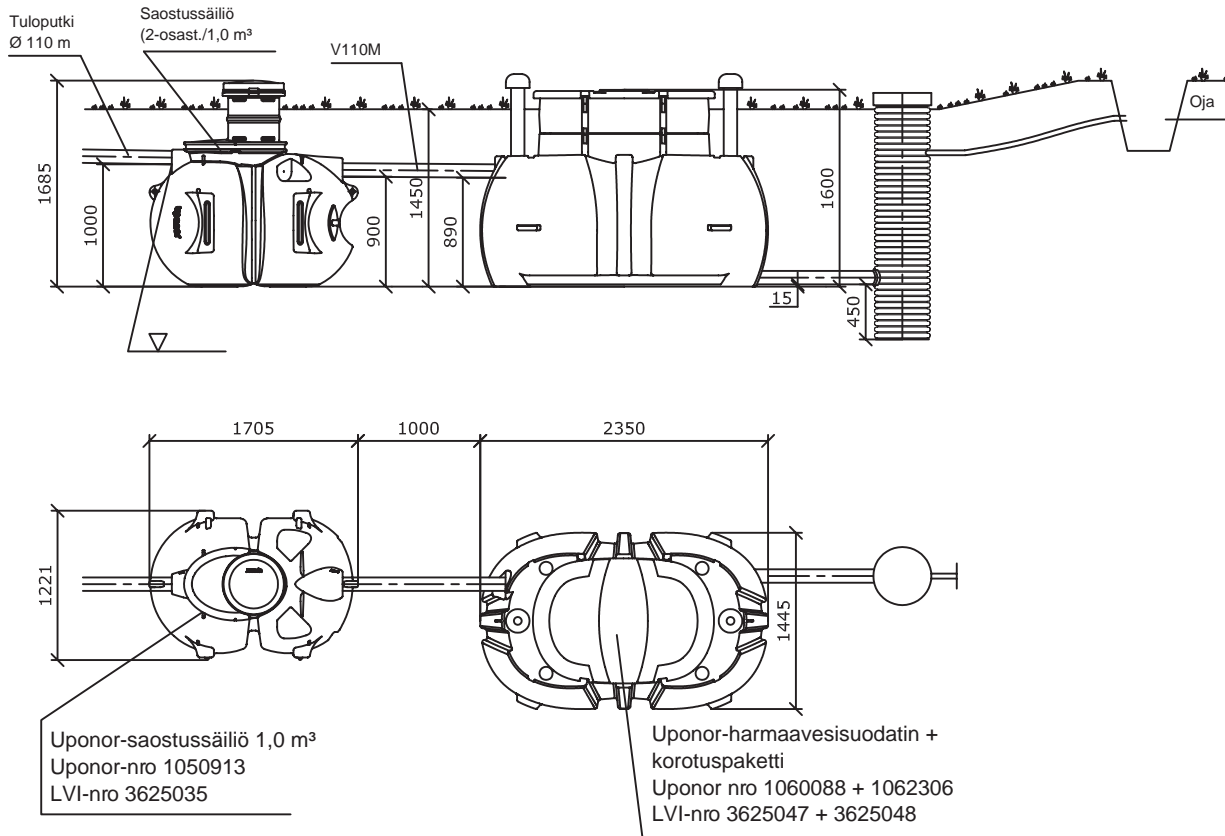
**Uponor-saostussäiliö 1,0 m<sup>3</sup> + Harmaaavesisuodatin Koti + korotuspaketti  
(Uponor-nro 1050913 + 1060088 + 1062306)**



**Uponor-saostussäiliö 1,0 m<sup>3</sup> + pumppukaivo 150 l + Harmaaavesisuodatin Koti  
(Uponor-nro 1050913 + 1054692 + 1060088)**



**Uponor-saostussäiliö 1,0 m<sup>3</sup> + Harmaaavesisuodatin Koti + korotuspaketti + pumppukaivo 150 l  
(Uponor-nro 1050913 + 1060088 + 1062306 + 1054692)**







# uponor

**Uponor Infra Oy**  
PL 21  
15561 Nastola

**P** 020 129 211  
**E** infofi@uponor.com