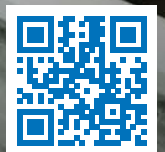


uponor

Uponor Port Base

Funktionelle bundmoduler
i mange varianter

- ✓ Optimeret byggeproces i alle byggeriets faser
- ✓ Tidsbesparende og effektiv installation
- ✓ Høj og ensartet fabrikskvalitet



www.uponor.dk

Uponor Prefab – tidsbesparende og høj kvalitet

Præfabrikerede enheder

Uponors univers af præfabrikerede enheder spænder over en række løsninger, som kan anvendes i alle typer af byggeri.

Uponors præfabrikerede enheder er kendetegnet ved høj og ensartet kvalitet og stabilitet.

Vi har designet enhederne således, at man er i stand til at servicere de enkelte komponenter og samtidig kan man komme til omløbere mv.

Tidsstudier viser at man nemt kan halvere montagetiden på byggepladsen og samtidig undgå montagefejl.

Præfabrikerede enheder giver ligeledes en sikkerhed i projekteringsfasen og sikrer at rette komponenter bliver valgt og installeret.

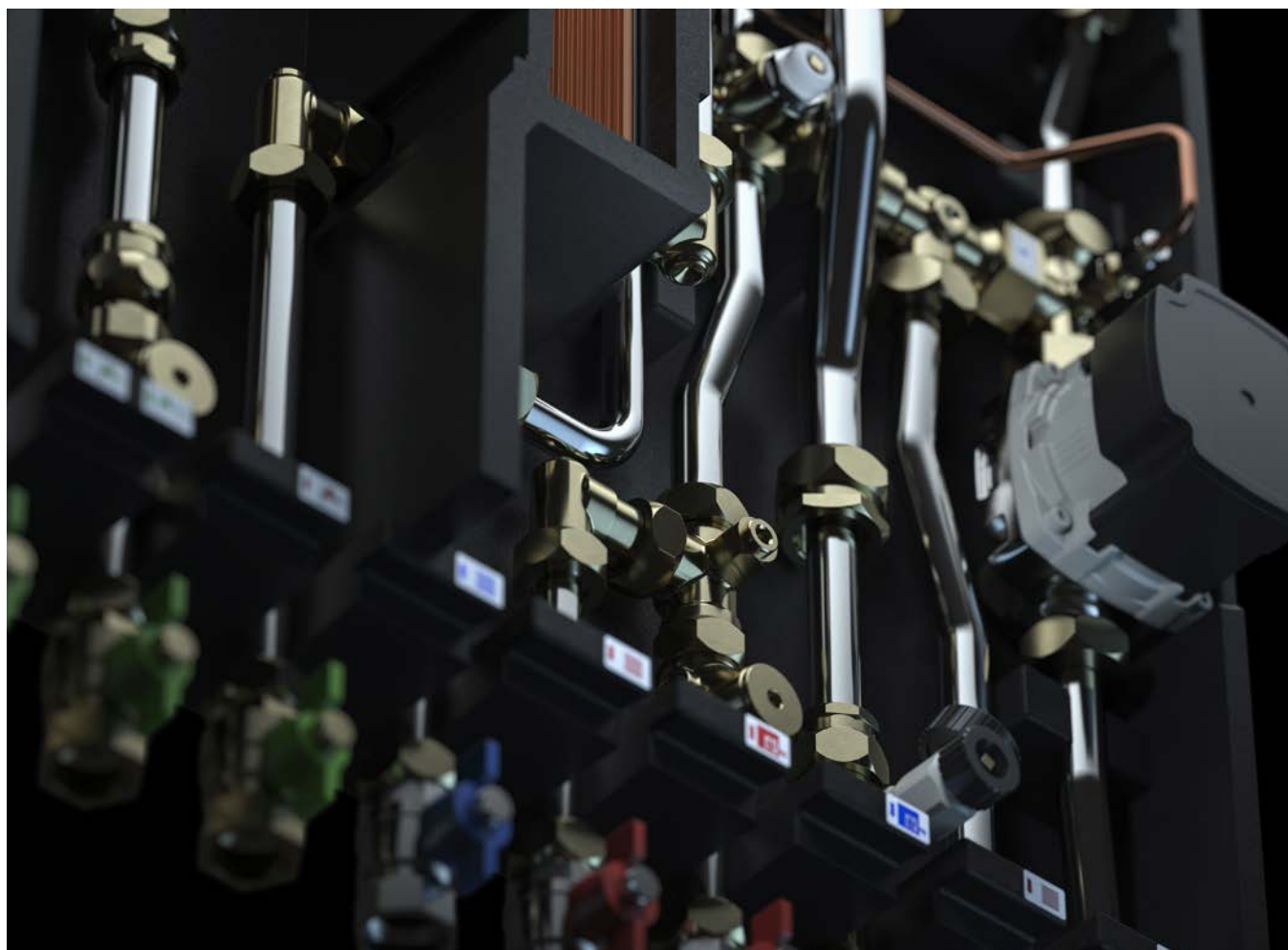
Anvendelse

Uponors præfabrikerede enheder kan anvendes i varme- og drikkevandssystemer i både nybyg og renovering.

Ved anvendelse af præfabrikerede enheder flyttes en del af det meget tidskrævende arbejde, ved montage af enkelt komponenter, til produktionen på fabrikken.

Dette giver en langt hurtigere arbejdsgang på byggepladsen og letter kordinering med andre fagentrepriser.

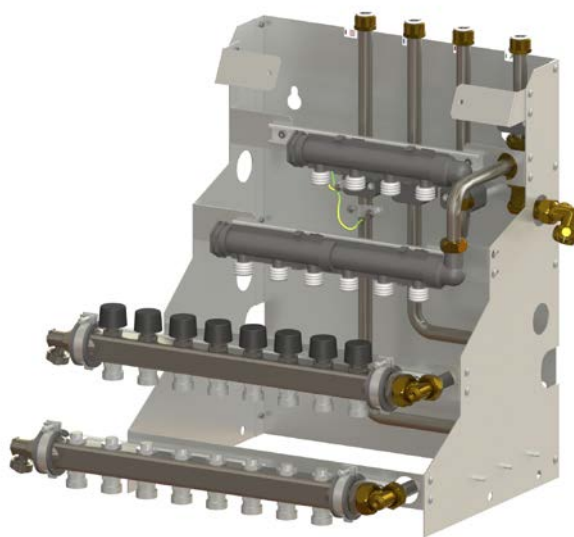
De involverede fagentrepriser har endvidere nemmere ved at planlægge deres arbejdstid og samtidigt opfylder det grundlæggende ønske om en standardisering til sikring af kvalitet og strømlinet montage.



Uponor Port Base – funktionelle bundmoduler i mange varianter

Uponor Port Base

- Kompakt model til væg / fritstående med bensæt
- Op til 12 gulvvarmekredse ¾" Eurokonus
- Brugs vand med 16 mm Q&E op til 12 kredse
- Brugs vand med 15 mm kompression op til 12 kredse
- Med eller uden shunt
- Med primærafgrening til radiator
- Kan isoleres iht. DS-452
- Respektafstand mellem fordelere så isolerede rør kan passere
- Forberedt til Smatrix kontrolsystem
- Integreret koldvandstilslutning til unit

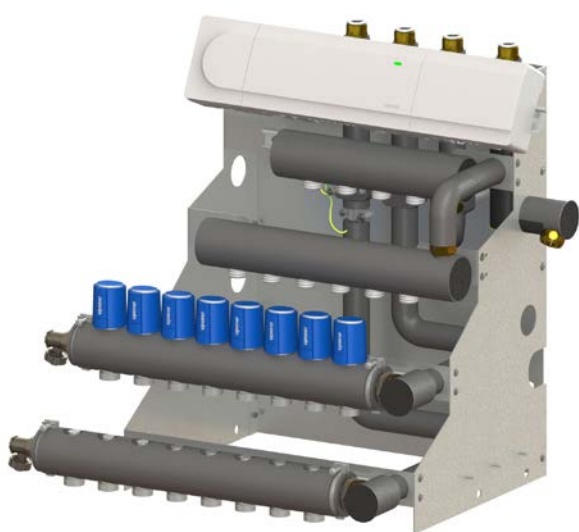


Uponor Port Base Bundmodul - Type 1

Bundmodul til anvendelse i kombination med Uponor Combi Port E fjernvarmeunits og lejlighedsunits.

Bundmodulet samler rørføringen i en enhed i kombination med den varmeproducerende enhed i boligen. Dette sikrer en kompakt installation, som typisk kan installeres i et skab eller en skakt.

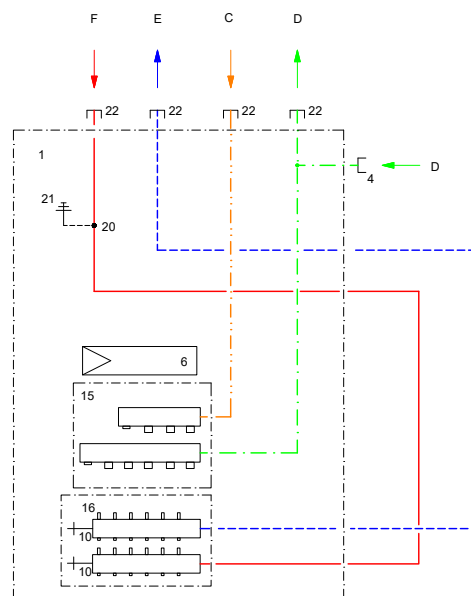
Der kan leveres forskelligt tilbehør til enhederne. Det kan eksempelvis være et bensæt, som anvendes hvis modulet skal være fritstående eller sokkelbeslag. Endvidere findes ventilsæt, afstandsstykker, trykdignere og sikkerhedsventil.



Opbygning og komponenter

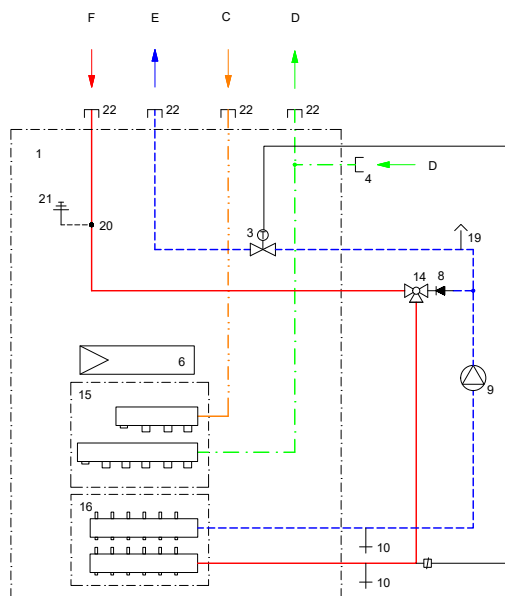
Uponor Port Base TYPE 1 uden shunt

- D Koldvandsforsyning til FJV
- C Varmtvand fra FJV enhed
- E Varme retur FJV enhed
- F Varme frem FJV enhed
- 1 Bundmodulsramme
- 4 Koldvandsforsyning 3/4" nippel
- 6 Kontrolenhed
- 10 Påfyldingsventil
- 15 Brugsvandfordeler 16 mm Q&E / 15mm omløber
- 16 Gulvvarme fordeler 3/4" euroconus
- 20 Potentialudligning
- 21 Stel
- 22 Omløbere 3/4"



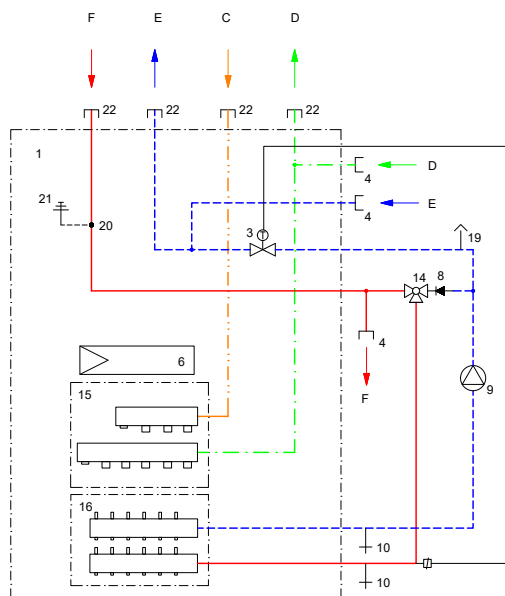
Uponor Port Base TYPE 1 med shunt

- D Koldvandsforsyning til FJV
- C Varmtvand fra FJV enhed
- E Varme retur FJV enhed
- F Varme frem FJV enhed
- 1 Bundmodulsramme
- 3 Temperturregulering med kapillarrør 20-50°C
- 4 Koldvandsforsyning 3/4" nippel
- 6 Kontrolenhed
- 8 Kontraventil
- 9 Pumpe Grundfoss UPM3 15-50
- 10 Påfyldingsventil
- 14 Bypass-ventil stilbar
- 15 Brugsvandfordeler 16 mm Q&E / 15mm omløber
- 16 Gulvvarme fordeler 3/4" euroconus
- 20 Potentialudligning
- 21 Stel
- 22 Omløbere 3/4"



Uponor Port Base TYPE 1 med shunt + RAD

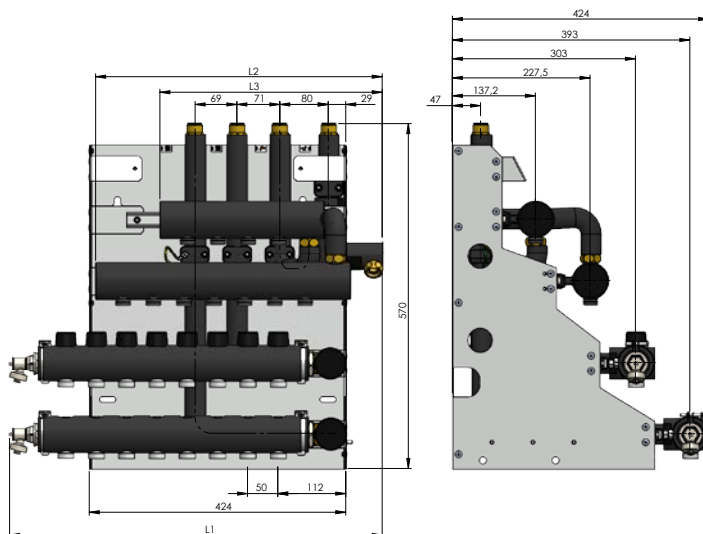
- D Koldvandsforsyning til FJV
- C Varmtvand fra FJV enhed
- E Varme retur FJV enhed + Afgrening Rad
- F Varme frem FJV enhed + Afgrening Rad
- 1 Bundmodulsramme
- 3 Temperturregulering med kapillarrør 20-50°C
- 4 Koldvandsforsyning 3/4" nippel
- 6 Kontrolenhed
- 8 Kontraventil
- 9 Pumpe Grundfoss UPM3 15-50
- 10 Påfyldingsventil
- 14 Bypass-ventil stilbar
- 15 Brugsvandfordeler 16 mm Q&E / 15mm omløber
- 16 Gulvvarme fordeler 3/4" euroconus
- 20 Potentialudligning
- 21 Stel
- 22 Omløbere 3/4"



Mål og dimensioner

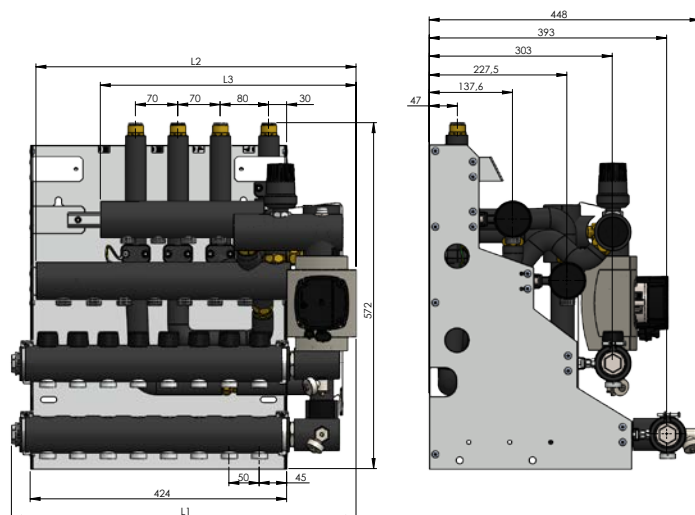
Uponor Port Base TYPE 1 uden shunt

| Antal kredse | L1 [mm] | L2 [mm] | L3 [mm] |
|--------------|-----------|------------|------------|
| | Gulvvarme | Koldt vand | Varmt vand |
| 2 | 466 | 466 | 466 |
| 3 | 466 | 466 | 466 |
| 4 | 466 | 466 | 466 |
| 5 | 466 | 466 | 466 |
| 6 | 516 | 166 | 484 |
| 7 | 566 | 491 | 534 |
| 8 | 616 | 541 | 584 |
| 9 | 666 | 591 | 634 |
| 10 | 716 | 641 | 684 |
| 11 | 766 | 691 | 734 |
| 12 | 816 | 741 | 784 |



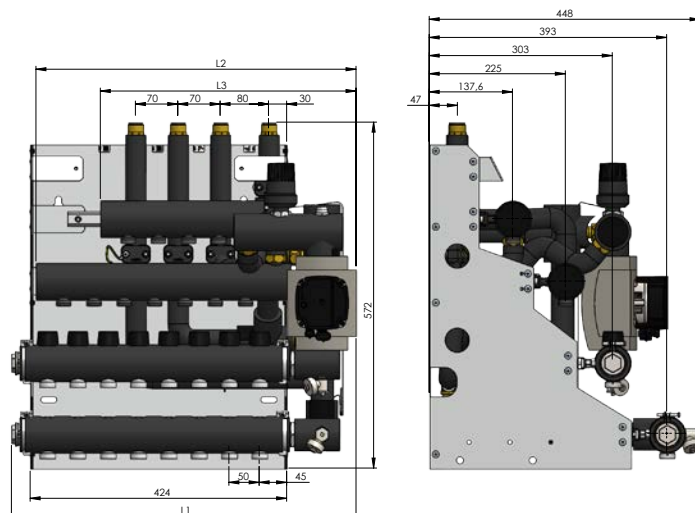
Uponor Port Base TYPE 1 med shunt

| Antal kredse | L1 [mm] | L2 [mm] | L3 [mm] |
|--------------|-----------|------------|------------|
| | Gulvvarme | Koldt vand | Varmt vand |
| 2 | 555 | 555 | 555 |
| 3 | 555 | 555 | 555 |
| 4 | 555 | 555 | 555 |
| 5 | 555 | 555 | 555 |
| 6 | 555 | 555 | 555 |
| 7 | 566 | 595 | 588 |
| 8 | 570 | 645 | 638 |
| 9 | 620 | 695 | 688 |
| 10 | 670 | 745 | 738 |
| 11 | 720 | 795 | 788 |
| 12 | 770 | 845 | 838 |



Uponor Port Base TYPE 1 med shunt + RAD

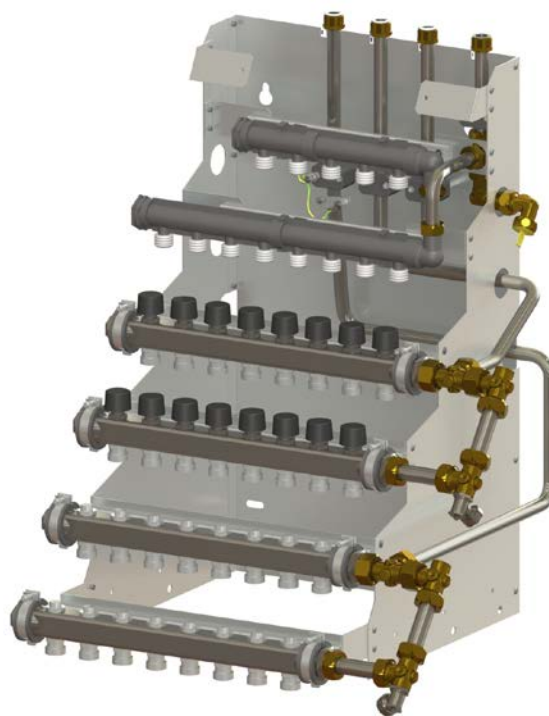
| Antal kredse | L1 [mm] | L2 [mm] | L3 [mm] |
|--------------|-----------|------------|------------|
| | Gulvvarme | Koldt vand | Varmt vand |
| 2 | 555 | 555 | 555 |
| 3 | 555 | 555 | 555 |
| 4 | 555 | 555 | 555 |
| 5 | 555 | 555 | 555 |
| 6 | 555 | 555 | 555 |
| 7 | 566 | 595 | 588 |
| 8 | 570 | 645 | 638 |
| 9 | 620 | 695 | 688 |
| 10 | 670 | 745 | 738 |
| 11 | 720 | 795 | 788 |
| 12 | 770 | 845 | 838 |



Uponor Port Base – funktionelle bundmoduler i mange varianter

Uponor Port Base

- Høj model til væg / fritstående med bensæt
- Op til 14 gulvvarmekredse ¾" Eurokonus
- Brugs vand med 16 mm Q&E op til 12 kredse
- Brugs vand med 15 mm kompresion op til 10 kredse
- Med eller uden shunt
- Kan isoleres iht. DS-452
- Respekt afstand mellem fordelere så isolerede rør kan passere
- Forberedt til Smatrix kontrolsystem
- Integreteret koldvandstilslutning til unit



Uponor Port Base Bundmodul - Type 2

Bundmodul til anvendelse i kombination med Uponor Combi Port E fjernvarmeunits og lejlighedsunits.

Bundmodulet samler rørføringen i en enhed i kombination med den varmeproducerende enhed i boligen. Dette sikrer en kompakt installation, som typisk kan installeres i et skab eller en skakt.

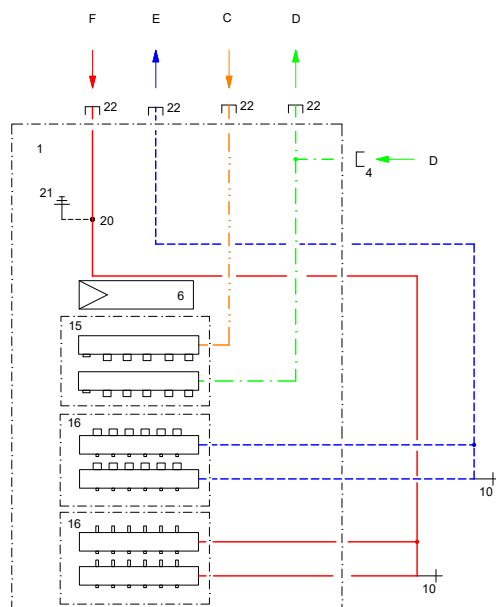
Enhederne kan leveres med forskelligt tilbehør. Det kan eksempelvis være et bensæt, som anvendes hvis modulet skal være fritstående eller sokkelbeslag. Endvidere findes ventilsæt, afstandsstykker, trykdudlignere og sikkerhedsventil.



Opbygning og komponenter

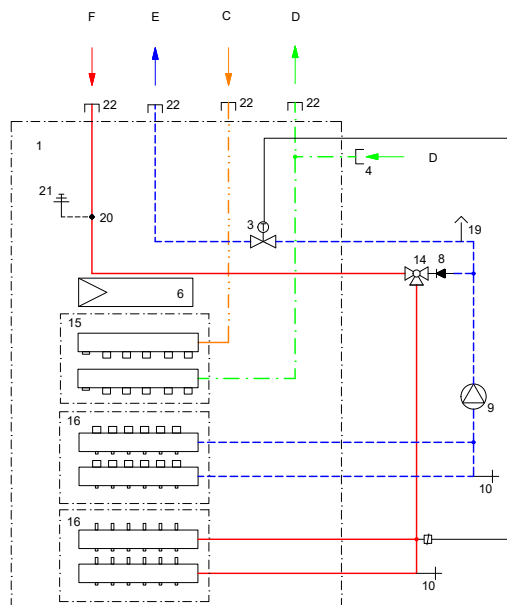
Uponor Port Base TYPE 2 uden shunt

- D Koldvandsforsyning til FJV
- C Varmtvand fra FJV enhed
- E Varme retur FJV enhed
- F Varme frem FJV enhed
- 1 Bundmodulsramme
- 4 Koldvandsforsyning 3/4" nippel
- 6 Kontrolenhed
- 10 Påfyldingsventil
- 15 Brugsvandfordeler 16 mm Q&E / 15mm omløber
- 16 Gulvvarme fordeler 3/4" euroconus
- 20 Potentialudligning
- 21 Stel
- 22 Omløbere 3/4"



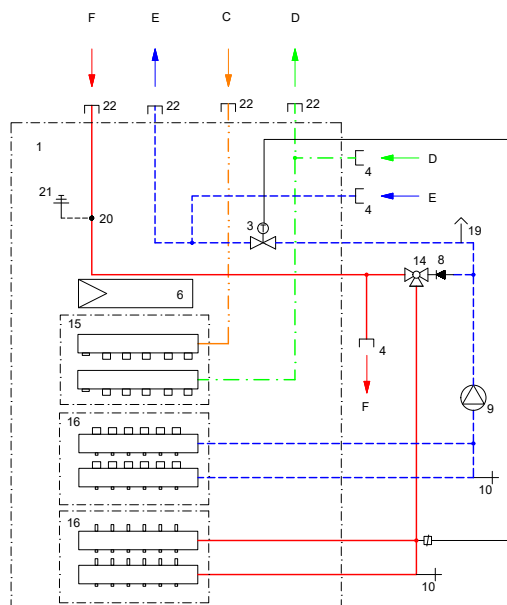
Uponor Port Base TYPE 2 med shunt

- D Koldvandsforsyning til FJV
- C Varmtvand fra FJV enhed
- E Varme retur FJV enhed
- F Varme frem FJV enhed
- 1 Bundmodulsramme
- 3 Temperturregulering med kapillarrør 20-50°C
- 4 Koldvandsforsyning 3/4" nippel
- 6 Kontrolenhed
- 8 Kontraventil
- 9 Pumpe Grundfoss UPM3 15-50
- 10 Påfyldingsventil
- 14 Bypass-ventil stilbar
- 15 Brugsvandfordeler 16 mm Q&E / 15mm omløber
- 16 Gulvvarme fordeler 3/4" euroconus
- 20 Potentialudligning
- 21 Stel
- 22 Omløbere 3/4"



Uponor Port Base TYPE 2 med shunt + RAD

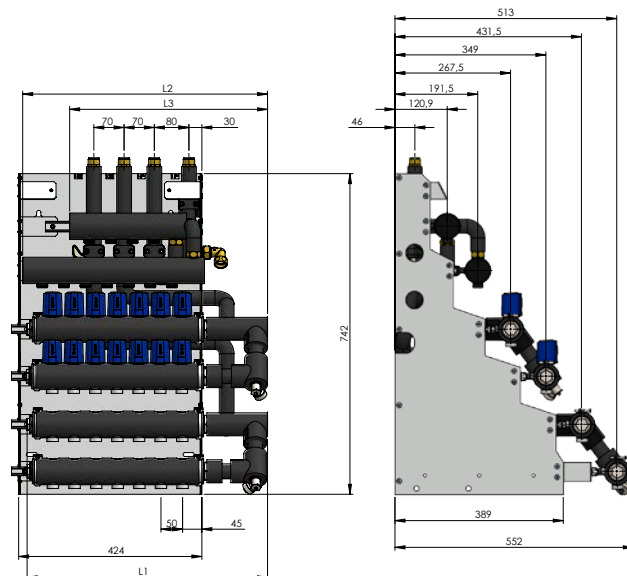
- D Koldvandsforsyning til FJV
- C Varmtvand fra FJV enhed
- E Varme retur FJV enhed + Afgrening Rad
- F Varme frem FJV enhed + Afgrening Rad
- 1 Bundmodulsramme
- 3 Temperturregulering med kapillarrør 20-50°C
- 4 Koldvandsforsyning 3/4" nippel
- 6 Kontrolenhed
- 8 Kontraventil
- 9 Pumpe Grundfoss UPM3 15-50
- 10 Påfyldingsventil
- 14 Bypass-ventil stilbar
- 15 Brugsvandfordeler 16 mm Q&E / 15mm omløber
- 16 Gulvvarme fordeler 3/4" euroconus
- 20 Potentialudligning
- 21 Stel
- 22 Omløbere 3/4"



Mål og dimensioner

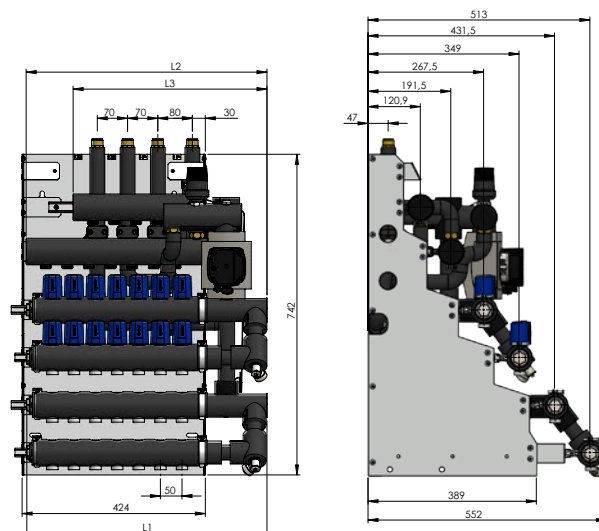
Uponor Port Base TYPE 2 uden shunt

| Antal kredse | L1 [mm] Gulvvarme | L2 [mm] Koldt vand | L3 [mm] Varmt vand |
|--------------|----------------------|-----------------------|-----------------------|
| 2 | 593 | 593 | 593 |
| 3 | 593 | 593 | 593 |
| 4 | 593 | 593 | 593 |
| 5 | 593 | 593 | 593 |
| 6 | 593 | 593 | 593 |
| 7 | 593 | 593 | 626 |
| 8 | 608 | 633 | 676 |
| 9 | 658 | 683 | 726 |
| 10 | 708 | 733 | 776 |
| 11 | 758 | 783 | 826 |
| 12 | 808 | 833 | 876 |



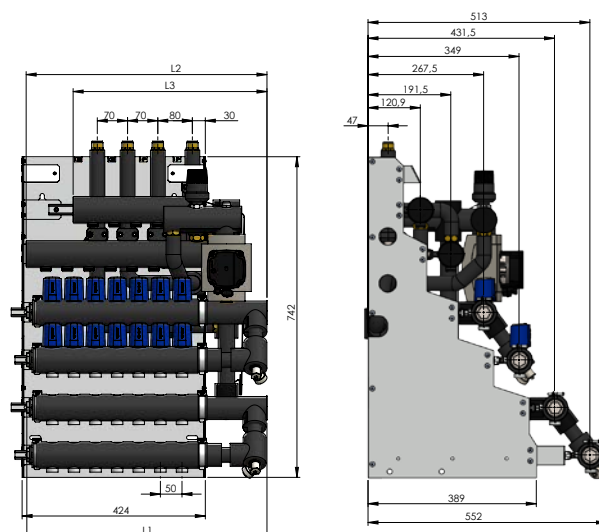
Uponor Port Base TYPE 2 med shunt

| Antal kredse | L1 [mm] Gulvvarme | L2 [mm] Koldt vand | L3 [mm] Varmt vand |
|--------------|----------------------|-----------------------|-----------------------|
| 2 | 593 | 593 | 593 |
| 3 | 593 | 593 | 593 |
| 4 | 593 | 593 | 593 |
| 5 | 593 | 593 | 593 |
| 6 | 593 | 593 | 593 |
| 7 | 593 | 593 | 626 |
| 8 | 608 | 633 | 676 |
| 9 | 658 | 683 | 726 |
| 10 | 708 | 733 | 776 |
| 11 | 758 | 783 | 826 |
| 12 | 808 | 833 | 876 |



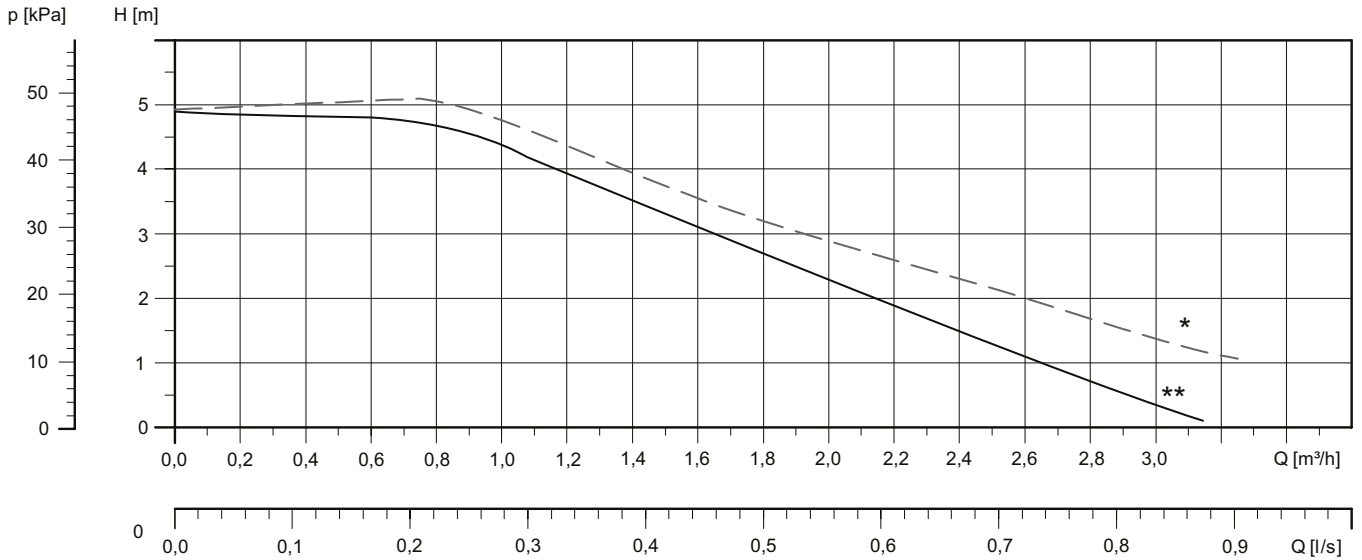
Uponor Port Base TYPE 2 med shunt + RAD

| Antal kredse | L1 [mm] Gulvvarme | L2 [mm] Koldt vand | L3 [mm] Varmt vand |
|--------------|----------------------|-----------------------|-----------------------|
| 2 | 593 | 593 | 593 |
| 3 | 593 | 593 | 593 |
| 4 | 593 | 593 | 593 |
| 5 | 593 | 593 | 593 |
| 6 | 593 | 593 | 593 |
| 7 | 593 | 593 | 626 |
| 8 | 608 | 633 | 676 |
| 9 | 658 | 683 | 726 |
| 10 | 708 | 733 | 776 |
| 11 | 758 | 783 | 826 |
| 12 | 808 | 833 | 876 |



Tekniske data

Pumpediagram



* Pumpekararakteristik ** Restpumpehøjde (Med eksemplet: Comfort Port Station med fordeler, 6 kredse)

Bemærk! Er ikke gældende for Combi Port E

OBS!

Det anbefales at pumpen kører på konstant tryk når den anvendes til gulvvarme. Fabriksindstillingen på pumpen er ikke indstillet til konstant tryk og skal derfor ændres

Indstilling af pumpe

| Aktiver indstilling | Fabriksindstilling | Indstilling | Gulvvarme konstant tryk | Trin | Program |
|------------------------|--------------------|-------------|-------------------------|------|---|
| Hold inde ca. i 4 sek. | | 2 x | | 1 | Lad pumpen stå på det valgte program. Derefter går den tilbage i drift og har gemt indstillingen. |
| Hold inde ca. i 4 sek. | | 3 x | | 2 | Lad pumpen stå på det valgte program. Derefter går den tilbage i drift og har gemt indstillingen. |
| Hold inde ca. i 4 sek. | | 4 x | | 3 | Lad pumpen stå på det valgte program. Derefter går den tilbage i drift og har gemt indstillingen. |

Effekt

| EEI ≤ 0.20 Part 3 | |
|-------------------|--------------------|
| Hastighed | P ₁ [W] |
| Min. | 2 |
| Max. | 33 |

Driftvisning

| Displayvisning | Driftindstilling |
|----------------|-----------------------------|
| | 0% ≤ P ₁ ≤ 25% |
| | 25% ≤ P ₁ ≤ 50% |
| | 50% ≤ P ₁ ≤ 75% |
| | 75% ≤ P ₁ ≤ 100% |

Alarmvisning

| Displayvisning | Alarm status |
|----------------|----------------|
| | Blokeret |
| | Lav spændning |
| | Elektrisk fejl |

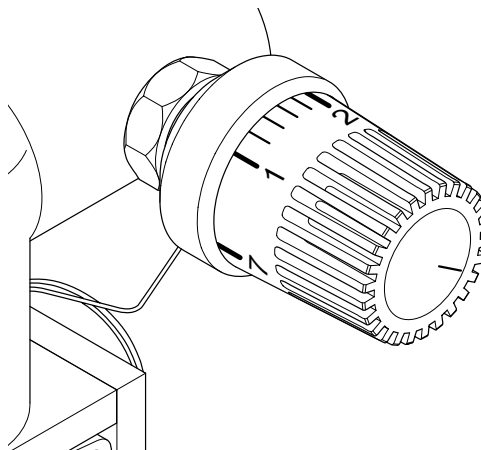
Tekniske data

Temperaturregulering

Den ønskede temperatur indstilles på termostaten på shunten. I tabellen fremgår det hvilken fremløbstemperatur man får ved indstilling 1-8

Bemærk:

Som udgangspunkt anbefales det at den primære fremløbstemperatur er ca 10-15 grader højere end den ønskede fremløbstemperatur efter shunten



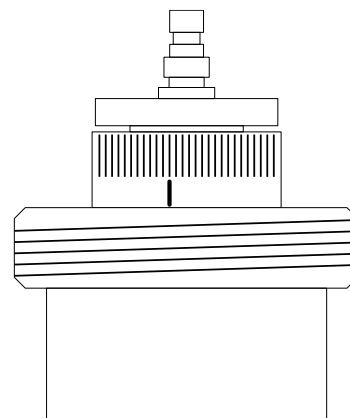
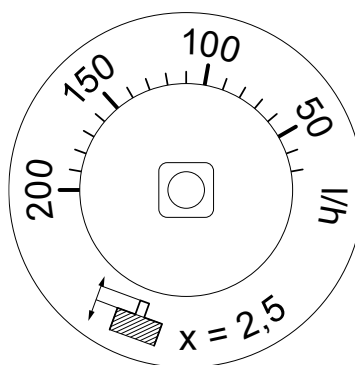
| Håndhjulsskala | | | | | | | |
|----------------|---------|---------|---------|---------|---------|---------|---------|
| 1 | 2 | 3 | 4 | 5 | 6 | 7 | 8 |
| ~ 15 °C | ~ 20 °C | ~ 25 °C | ~ 30 °C | ~ 35 °C | ~ 40 °C | ~ 45 °C | ~ 50 °C |

Indregulering primær side

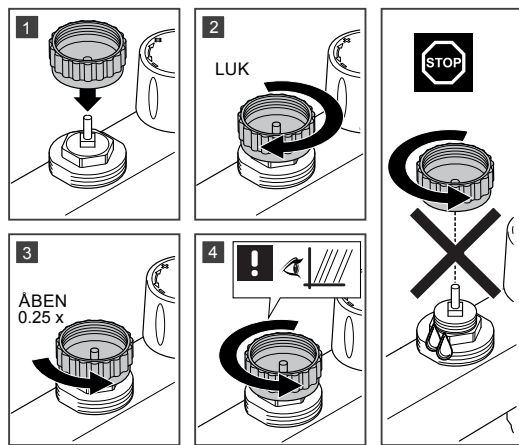
Hvis der anvendes dynamisk ventil (type 1 eller 2), indstilles flowmængden i henhold til scala 30-200 l/h. Termostat demonteres og spindlen løsnes ved at dreje på overdelen af spindlen. Indstil til den ønskede flowmængde. Lås spindlen og monter termostat.

Bemærk:

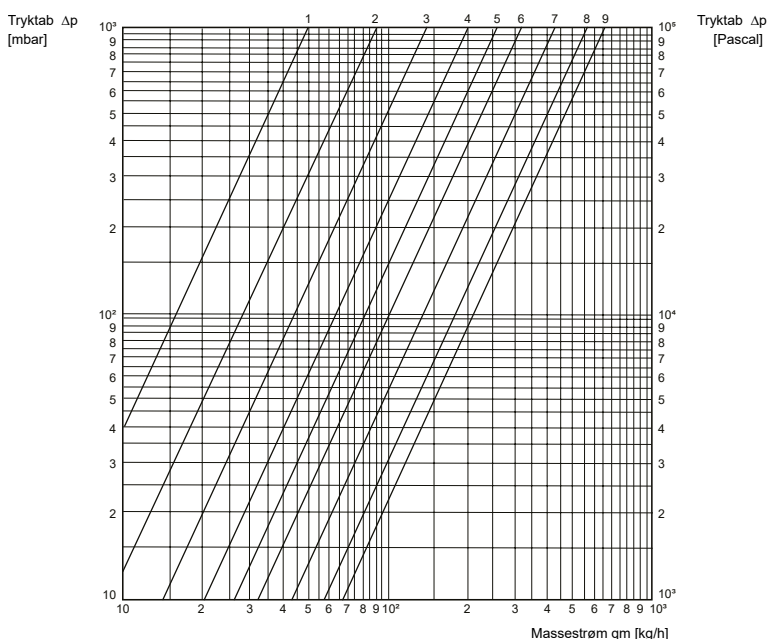
Nøjagtigheden af indregulering forudsætter et minimum differenstryk på 16 Kpa.



Indregulering gulvvarmefordelere



1. Anvend slutmuffen som sidder på påfyldningsventilen i forbindelse til gulvvarmefordeleren.
2. Vend slutmuffen så firkantslutningen er fornedet, sæt værktøjet på reguleringsventilen og luk.
3. Åben 0,25 omgang (dette er minimumindstilling).
4. Drej ventilkappen mod uret. Udfør omdrejninger, i.h.t. diagram således at du opnår den ønskede indstilling.



Combi Port E

Combi Port E D-UFH og Combi Port E D-X

Combi Port E er vores første fuldt elektroniske varmeanhed med intelligent kontrol, der automatisk tilpasser sig til individuelle krav fra brugeren i én komplet løsning. Sortimentet indeholder modeller til indirekte og direkte fjernvarme. Enhederne kommer i flere varianter med forskelligt tilbehør.

- **Adaptiv varmtvandsproduktion**
Den intelligente styring lærer forbrugsmønsteret at kende og tilpasser sig så der altid er varmtvand, uden unødigt energispild.
- **Adaptiv varmeregulering**
Den intelligente styring overvåger frem-/retur temperaturen og tilpasser sig det aktuelle varmebehov, f. eks. sænker fremløbstemperaturen, ved øget solindfald.
- **Thermo separation**
Eneste unit på markedet hvor varmedelen og brugsvandsdelen er isoleret fra hinanden. Dette sikrer at brugsvandet ikke opvarmes unødigt og legionella risikoen reduceres markant.
- **Eco mode**
Unitten tilpasser sig familiens adfærd og behov, unitten vil gå i "dvale" når det er muligt, for at spare på energien.
- **Fuld elektronisk unit med APP**
Konfigurer varmestyringen nemt og overskueligt via en smartphone. Mulighed for at sende en indreguleringsrapport til kunden direkte fra App'en.
- **Varmtvandsprioritering**
Hvis der tappes i mere end 30 sek. lukkes varmekredsen fra, så alt energi går til varmtvand, når tapningen stopper, åbnes der for varmekredsen igen.
- **Mængdebegrænser**
Mulighed for elektronisk balancering af både varme- og brugsvandsopvarmning.
- **Sikkerhedsføler**
Hvis fremløbstemperaturen stiger til 58°C eller over, afbrydes pumpen og motorventilen lukker.

Combi Port E D-UFH



Combi Port E D-X

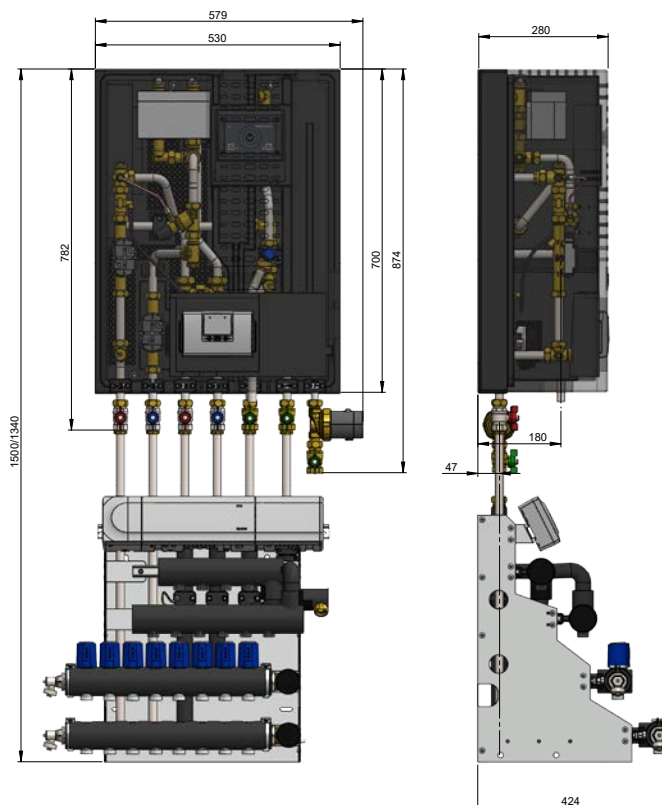


Mål og dimensioner

Combi Port E + Port Base TYPE 1

Bundmodul til anvendelse i kombination med Combi Port E fjernvarmeunits og lejlighedsunits.

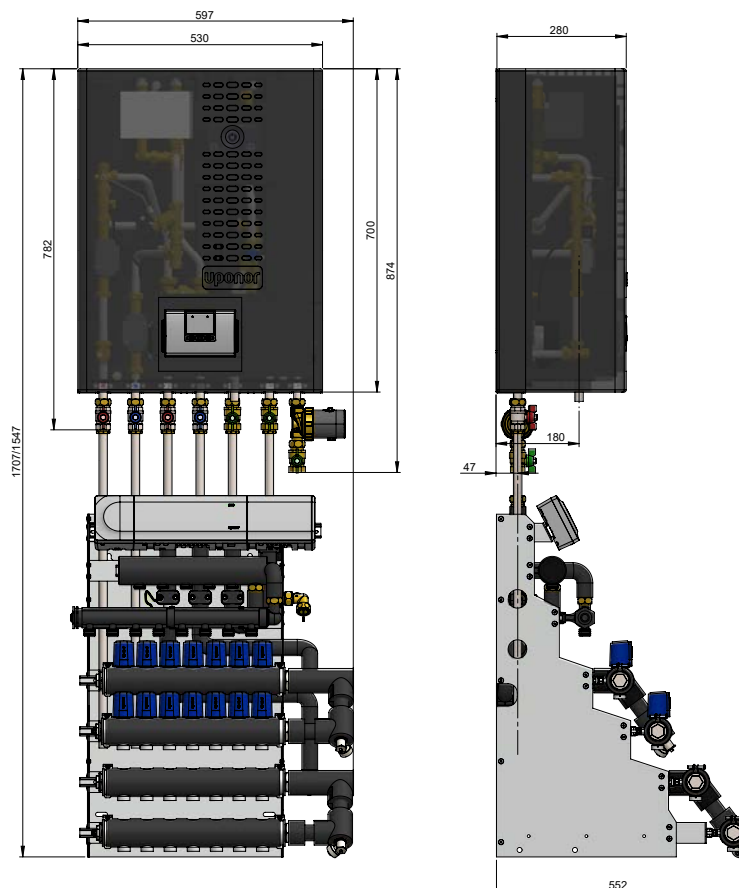
Bundmodulet er kan monteres på væg eller på gulv. Målskiten viser den totale højde inkl. afstandsrør og ventil sæt, samt ventil sæt alene.



Combi Port E + Port Base TYPE 2

Bundmodul til anvendelse i kombination med Combi Port E fjernvarmeunits og lejlighedsunits.

Bundmodulet er kan monteres på væg eller på gulv. Målskiten viser den totale højde inkl. afstandsrør og ventil sæt, samt ventil sæt alene.



Rumregulering klar til brug

Smatrix klar til brug

Vores velkendte Smatrix rumregulering kan leveres præmonteret på gulvvarmesystemet lige til at slutmontere. Alt ledningsarbejde er færdiggjort fra fabrikken. Vi kan ligeledes kode rumtermostater i henhold til en gældende specifikation.

Det letter arbejdet på byggepladsen og i tilgift fås en minimal montagetid.

- Én samlet pakke så du har styr på stumperne
- Alt ledningsarbejde er gjort
- Tryghed i installationen



Tilbehør og reservedele

Uponor bensæt

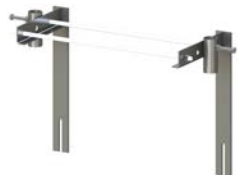
Bensæt til uponor bundmodul, kan justeres i højden.



| VVS nr | Art. nr | Dimension | Mængde | enhed |
|--------|---------|--------------------|--------|-------|
| | 1038487 | Justerbar 10-25 cm | 1 | stk |

Uponor Sokkelbeslag

Beslag til fastgørelse på sokkel eller som fritstående



| VVS nr | Art. nr | Dimension | Mængde | enhed |
|--------|---------|-----------|--------|-------|
| | 1033882 | 3/4" | 1 | stk |

Uponor rørsæt Combi Port E

Rørsæt som anvendes som afstandsstykke mellem Combi Port E og Bundmodul



| VVS nr | Art. nr | Dimension | Mængde | enhed |
|--------|---------|--------------|--------|-------|
| | 1095799 | 18 mm x 3/4" | 1 | stk |

Uponor ventil sæt

Ventilsæt til montage på bundmodul hvor der anvendes en ekstern varmekilde. Anvendes typisk med enten sikkerhedsventil eller trykudligner



| VVS nr | Art. nr | Dimension | Mængde | enhed |
|--------|---------|--------------|--------|-------|
| | 1033890 | 18 mm x 3/4" | 1 | stk |

Uponor rørsæt Port Base

Rørsæt / afstandsstykke til montage på bundmodul hvor der anvendes en ekstern varmekilde. Anvendes typisk med enten sikkerhedsventil eller trykudligner



| VVS nr | Art. nr | Dimension | Mængde | enhed |
|--------|---------|--------------|--------|-------|
| | 1033893 | 18 mm x 3/4" | 1 | stk |

Uponor sikkerhedsventil

Sikkerhedsventil til montage på bundmodul hvor der anvendes en ekstern varmekilde. Anvendes typisk med enten rør eller ventilsæt



| VVS nr | Art. nr | Dimension | Mængde | enhed |
|--------|---------|---------------------|--------|-------|
| | 1033889 | 18mm x 3/4" 2,5 bar | 1 | stk |

Tilbehør og reservedele

Uponor trykudligner

Trykudligner til montage på bundmodul hvor der anvendes en ekstern varmekilde. Anvendes med enten rør eller ventil sæt



| VVS nr | Art. nr | Dimension | Mængde | enhed |
|--------|---------|-----------|--------|-------|
| | 1033891 | 18x3/4" | 1 | stk |

UPM3 pumpe isoleret

Pumpe som anvendes i bundmoduler med shunt



| VVS nr | Art. nr | Dimension | Mængde | enhed |
|--------|---------|------------|--------|-------|
| | 1038487 | UPM3-15-50 | 1 | stk |

UPM3 Pumpekabel

Pumpekabel med vinkeltilslutning 2 meter



| VVS nr | Art. nr | Dimension | Mængde | enhed |
|--------|---------|------------|--------|-------|
| | 1035862 | UPM3-15-50 | 1 | stk |

Uponor Ledningskit m/pumpestop

Forsyningskabel med stikprop/jord, forberet til pumpestop via Smatrix kontrolenhed



| VVS nr | Art. nr | Dimension | Mængde | enhed |
|--------|---------|------------|--------|-------|
| | 1038460 | UPM3-15-50 | 1 | stk |

uponor

Uponor VVS
Kornmarksvej 21
2605 Brøndby

T 43 26 34 00
E vvs.dk@uponor.dk
W uponor.dk

