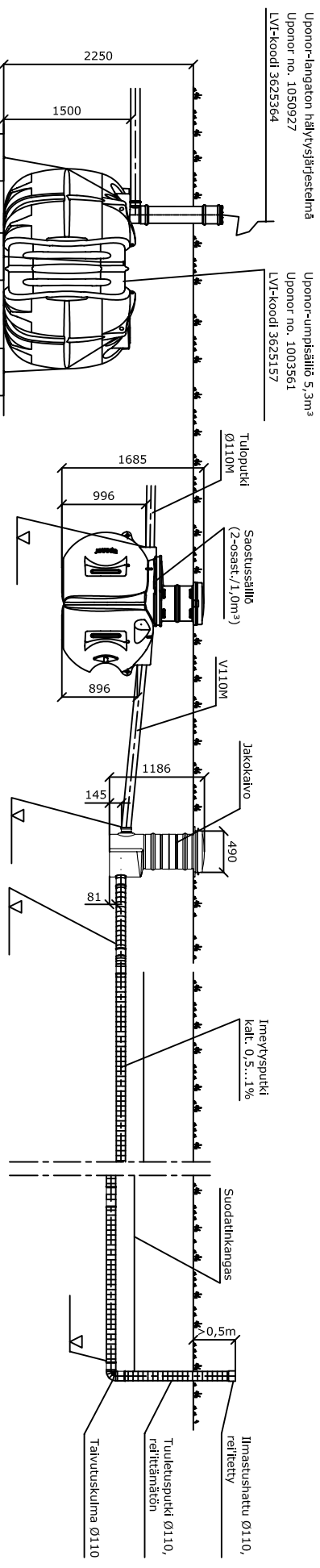
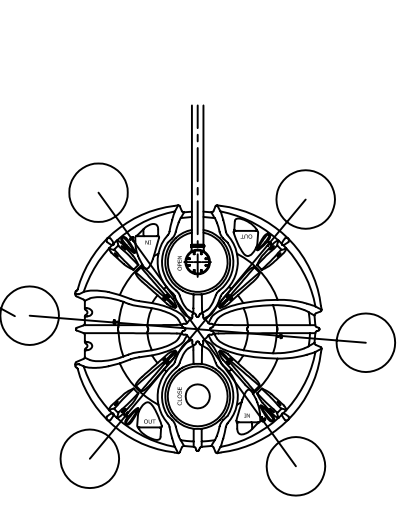


Uponor-imeyttämö 1m³ (Uponor nro 1050900) ja Uponor-umpisäiliö 5,3m³ (Uponor nro 1003561)

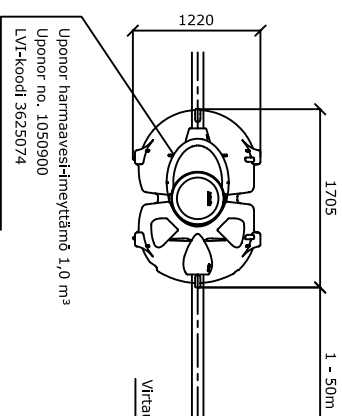


Uponor-langaton häilytysjärjestelmä
Uponor no. 1050927
LVI-koodi 3625364

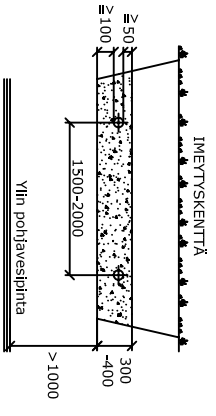
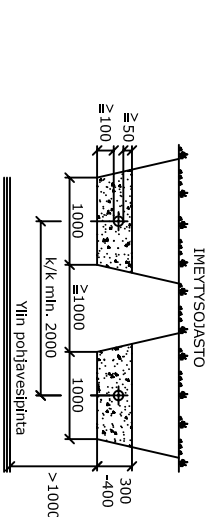
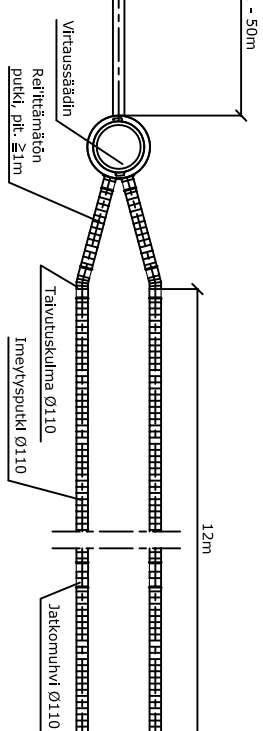
Uponor-umpisäiliö 5,3m³
Uponor no. 1003561
LVI-koodi 3625157



Uponor-ankkurointijärjestelmä, 3kpl
Uponor no. 1003563
LVI-koodi 3625391



Uponor-harmaavesi-imeyttämö 1,0 m³
Uponor no. 1050900
LVI-koodi 3625074



JÄRJESTELMÄN KUVAUUS

Käytöaika : kk/v
Huonostoaia : m²
Henkilömäärä : hlö
Mittotusvesimäärä : l/vrk

Saostussäiliö :
 1m³ , 2-osastoinen
 ankkurointi
 jakoputket tiivistettiin
(maahan asennusvyvyys 0,7 - 1,0 m)

Imeyttämö :
Imeytysputkiston pituus : m
haarojen lukumäärä : kpl
 Imeytysojasto Imeytyskenttä

Lämpöeritys :
 saostussäiliö imeytyskenttä
 umpisäiliö

Umpisäiliö
 ankkurointi
 häilytyskiskokö
 kaivannon salaajitus



Pitämme oikeuden muutoksiin

K.osa/Kylä	Korttel/Tila	Tontti/Rn:o		
Rakennusohjelmipide			Piirustustalaji	Juoks-nro
Rakennuskohteen nimi ja osoite			Piirustuksen sisäilö	Mittakaavat
Suunnittelijan nimi, pätevyys ja allekirjoitus			Suunnitteluala, työn n:o ja piir. n:o	Muutos