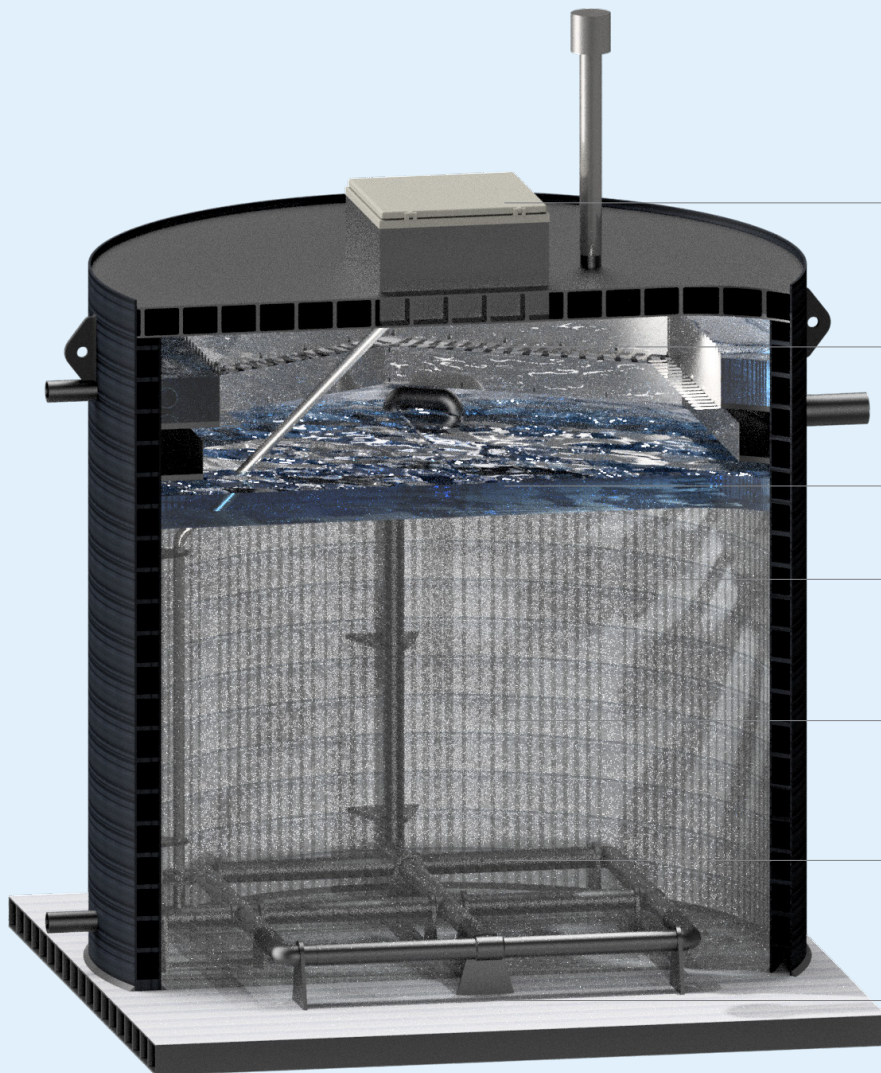


Uponor alkaliseringsbrønd
Teknisk datablad

uponor



Alkaliseringsbrønd



Forventet levetid på mere end 100 år

Leveres som en plug-and-play løsning

Patenteret løsning

Filtrering af vand gennem knust kalksten (øget pH-værdi)

Produceres op til 3500 mm (SN2/SN4/SN8)

Nem inspektion med hvid inderside

Produceret af Insta-Cert og Nordic Poly Mark godkendte materialer

Uponor alkaliseringsbrønd

Lav alkalitet kan øge korrosionen i netværket, fordi jern opløses fra netværkets materiale. Filtrering af vand gennem knust kalksten resulterer i øget pH-værdi, og alkaliteten øges. Det er en sikker proces, da en overdosering ikke er mulig. Alkaliseringsprocessen er billig og effektiv og kræver kun en lille mængde energi.

- Sikker og ren proces, der øger alkaliteten i vand
- Anvender kalksten → Ingen risiko for overdosering.
- Patenteret løsning, der øger kuldioxid-reduktionen som en del af alkaliseringsprocessen.

Anvendelse	Alkalisering af drikkevand
Materiale	Polyethylen (PE)
Farve	Sort eller sort med hvid inderside (efter aftale)
Dimensioner	Op til 3500 mm
Ringstivheder	SN2, SN4 eller SN8 og andre på forespørgsel
Standarder	Produceret af dele efter EN 13476-2
Godkendelser	Rørdel er produceret efter Nordic Poly Mark, Cert. nr. 4075

Tekniske data

Materiale og holdbarhed

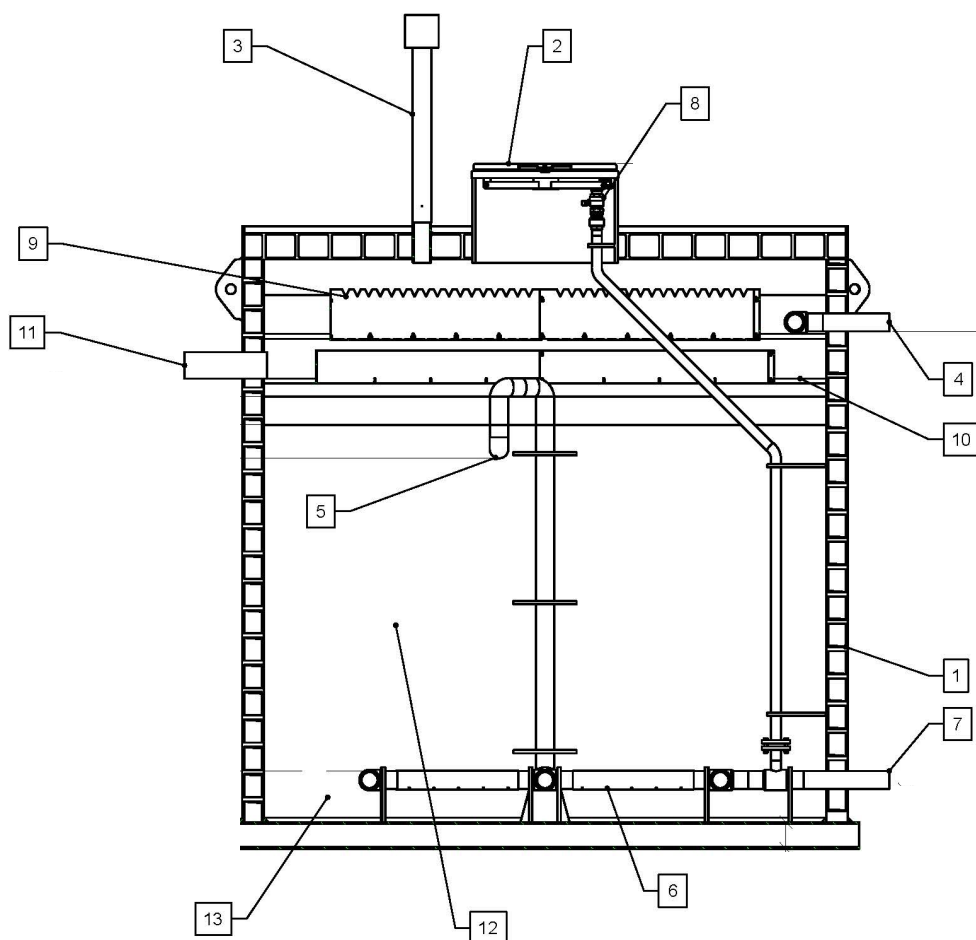
Produkter til behandling af grundvand er ideelle til deres formål. Anvendelsen af polyethylen Weholite-brønde sikrer en meget lang levetid samt beskytter procesudstyret og reducerer behovet for vedligeholdelse.

Produktoversigt

Dimensioner på brønde; Ø1250, Ø1400, Ø1500, Ø1600, Ø1800, Ø2000, Ø2400, Ø2500, Ø3000 og Ø3500 mm.

Udstyr tilpasset efter kundens forhold.

1. Brøndvæg (PE100)
2. Isoleret aluminiumslåg (låsbar)
3. Ventilation
4. Råvandsindløbsrør
5. Udløbsrør
6. Opsamlings- og spolerør
7. Spole vandindløb
8. Spolelufttilslutning og ventil
9. Indløbsrør (luft), justerbar
10. Spolevandsopsamler
11. Spolevandudløb
12. Kalkstensvolumen
13. Dræningslag



Driftforhold og installation

- Nem at vedligeholde. Renses og tømmes via dækslet med slamsuger.
- Efterse enheden visuelt efter kraftige skybrud.
- Fjern overskydende kalksten i brønden regelmæssigt.
- Overvåg og juster doseringen af alkaliseringsmidler efter behov.
- Ved inspektion, udskift slidte dele til doseringsudstyr.
- Generelt, sørg for god ventilation og inspicer rørledninger.
- For at monitorere vandkvaliteten, udfør regelmæssige vandanalyser og overvågning af pH-niveauet.
- Weholite-brønden skal håndteres og installeres, som beskrevet i Danva vejledning nr. 54, 2. udgave, DS 475 og DS 430.

Tilbehør/ komponenter

En bred vifte af tilbehør kan installeres alt efter kundens behov. Nedenstående er et eksempel på mulige komponenter, der kan vælges til Flowise tanke og brønde.

- Stige
- Ventilation
- Køler
- Lys
- Afløb
- Dræning
- Dæksler til grønne områder og vejanlæg

**Moving
> Water**

uponor

Uponor Infra A/S

Bødkervej 5
4450 Jyderup
Danmark

T +45 46 40 53 11

W www.uponor.dk/infra

E infra.dk@uponor.com