

## Uponor Smatrix R-56 SMS



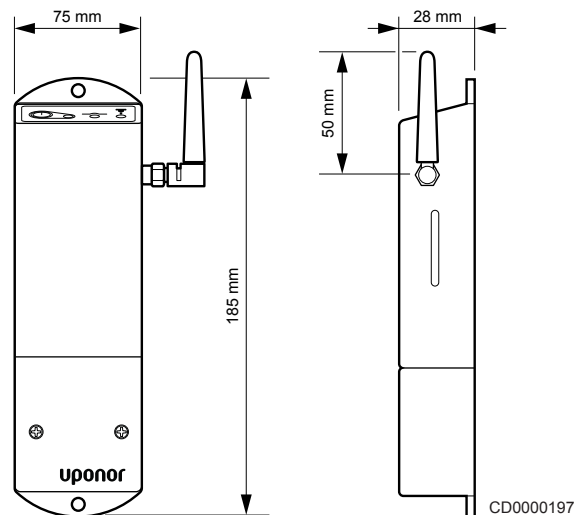
IC0000041



CD0000272

Fjernadgangsmodul R-56 SMS er tilsluttet rumstyringen via offentlig termostat T-143/ T-163 registreret som en systemenhed (Comfort/ECO switch). When the internal relay in the remote access module is closed, the system is set to Forced ECO.

### Mål



CD0000197

### Funktioner

Vigtigste egenskaber:

- Indstil systemet til ECO tilstand eksternt ved at sende en SMS.
- Indstil systemet til Comfort tilstand eksternt ved at sende en SMS eller ved at trykke på en knap på SMS-modulet.
- SMS modulet kan også bruges med et hvilket som helst andet tørkontaktfølerindgang, dvs. opvarmning/køling, kedel tænd/sluk osv.
- Kræver en Uponor Smatrix Wave/Base rumstyring.

Ekstra:

- Temperaturvisning og alarmer
- Parameterkonfiguration

### Tekniske data

SMS Modul	R-56 SMS
IP	IP30 (IP: grad af utilgængelighed til aktive dele af produktet og grad af vand)
Elektrisk beskyttelse	Elektrisk beskyttelse
CE-mærkning	
EMC-tests (krav til elektromagnetisk kompatibilitet)	EN 301-489
ERM-tests (elektromagnetisk kompatibilitet og spørgsmål vedrørende radiospektrum)	EN 300 220-3
Strømforsyning	230 V vekselstrøm +10/-15 %, 50 Hz eller 60 Hz
Driftstemperatur	0 °C til +50 °C
Fugtighed drift	0% til 70% RH
Opbevaringstemperatur	-20 °C til +65 °C
Fugtighed opbevaring	0% til 80% RH
Strømtilslutning	1 m fleksibel ledning med EU-stik (undtagen UK), som er tilsluttet SMS-modulet
Tilslutningsklemmer	Klemmerække i bunden af modtageren <ul style="list-style-type: none"> <li>• 1 relæ, kontakt for fjernbetjening</li> <li>• 2 indgange for eksterne systemer</li> <li>• 1 kontakt til ekstern sensor</li> </ul>

**Uponor Corporation**

Äyritie 20

01510 Vantaa, Finland

1097166 01\_2020\_INT  
Production: Uponor/MRY

Uponor forbeholder sig retten til uden forudgående meddelelse at foretage ændringer af specifikationerne for de indgående komponenter i overensstemmelse med sin politik om løbende forbedring og udvikling af produkterne.



[www.uponor.com](http://www.uponor.com)