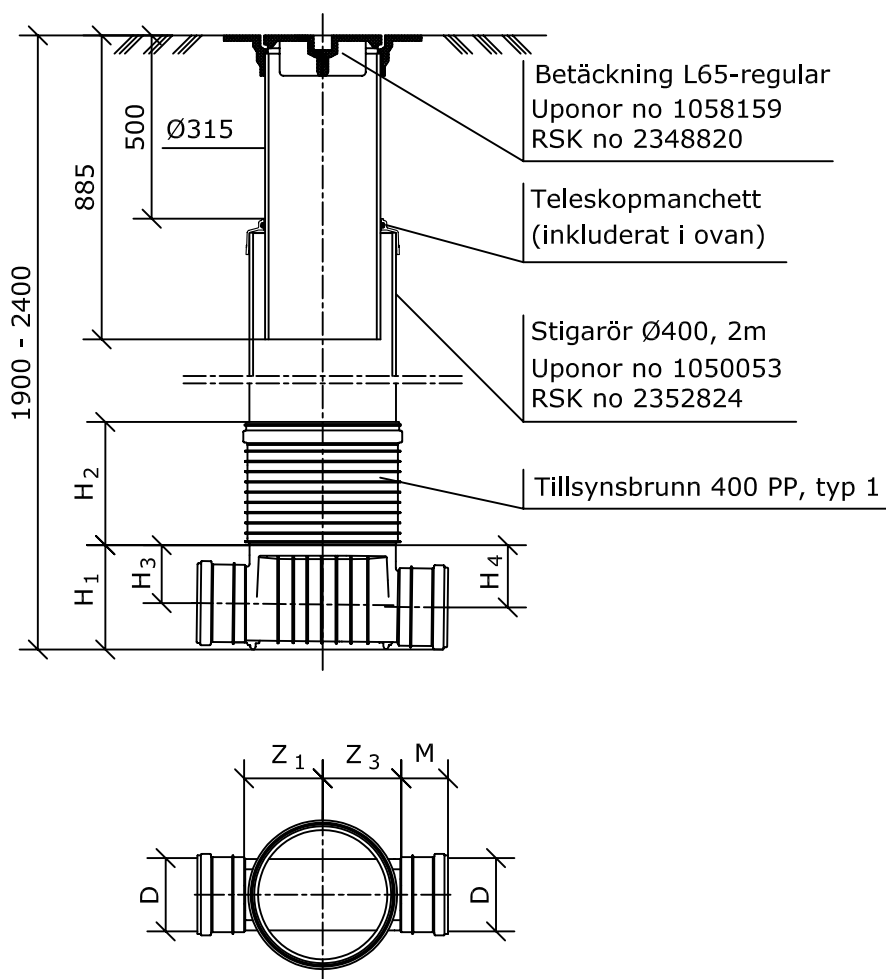


UPONOR TILLSYNSBRUNN 400 PP, TYP 1



Tillverkare: UPONOR SUOMI OY

Sortiment och mått

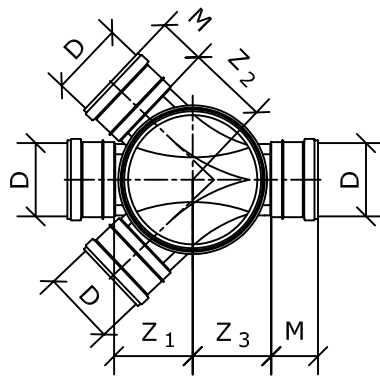
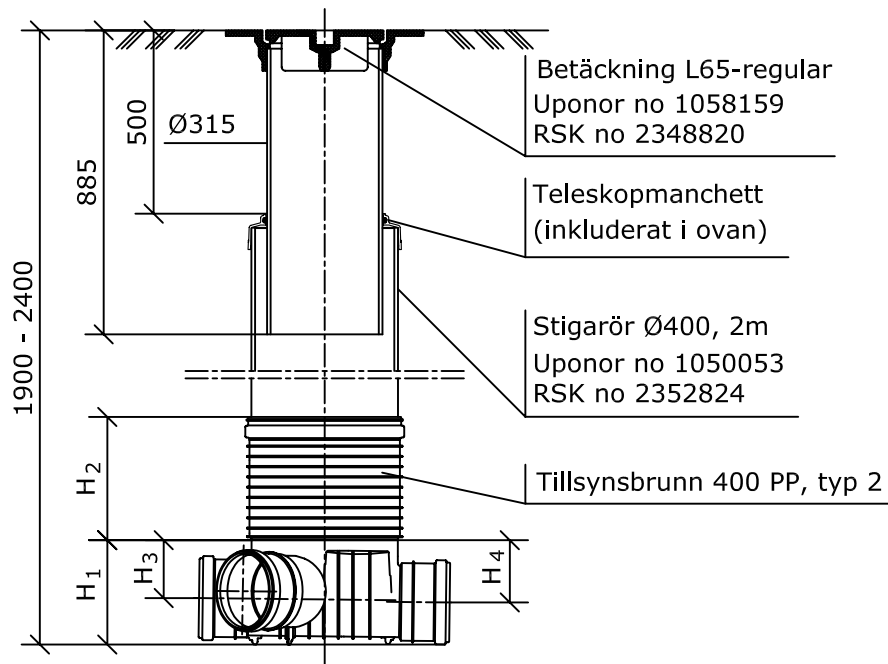
D	Uponor no	RSK no	H ₁	H ₂	H ₃	H ₄	M	Z ₁	Z ₂	Z ₃
Ø110	1050538	2358522	195,5	325	110	125,5	60	213	—	213
Ø160	1050459	2358518	247,5	325	141	146	110	220	—	220
Ø200	1050467	2358492	287,5	325	162	169	130	225	—	225
Ø250	1050555	2358506	413	517	203	210	163,5	411,5	—	411,5
Ø315	1050556	2358507	413	517	203	210	204	340	—	340

Vi förbehåller oss rätten till ändringar

uponor

Postort	Gatuadress	Fastighetsbeteckning	För myndigheternas arkiveringsanteckningar	
Byggnadsåtgärd			Ritningstyp	Löpnummer
Byggobjektets namn och adress			Ritningens innehåll	Skala
Konsultens namn, datum och underskrift			Planeringsareal, arbetsnr och ritn.nr	Reviderad

UPONOR TILLSYNSBRUNN 400 PP, TYP 2



Tillverkare: UPONOR SUOMI OY

Sortiment och mått

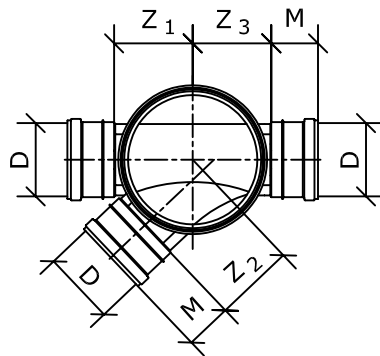
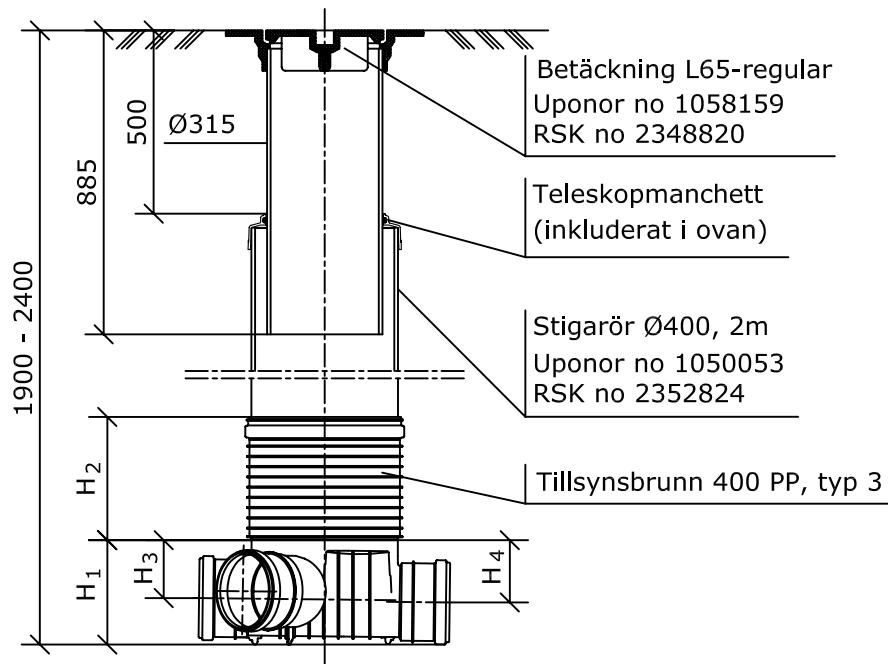
D	Uponor no	RSK no	H ₁	H ₂	H ₃	H ₄	M	Z ₁	Z ₂	Z ₃
Ø110	1053664	2358528	195,5	325	110	125,5	60	213	214	213
Ø160	1050460	2358529	247,5	325	141	146	110	220	233	220
Ø200	1050468	2358530	287,5	325	162	169	130	225	226	225
Ø250	1050553	2358512	413	517	203	210	163,5	411,5	411,5	411,5
Ø315	1050554	2358514	413	517	203	210	204	340	340	340

Vi förbehåller oss rätten till ändringar

uponor

Postort	Gatuadress	Fastighetsbeteckning	För myndigheternas arkiveringsanteckningar		
Byggnadsåtgärd			Ritningstyp	Löpnummer	
Byggnadsobjektets namn och adress			Ritningens innehåll	Skala	
Konsultens namn, datum och underskrift			Planeringsareal, arbetsnr och ritn.nr	Reviderad	

UPONOR TILLSYNSBRUNN 400 PP, TYP 3



Tillverkare: UPONOR SUOMI OY

Sortiment och mått

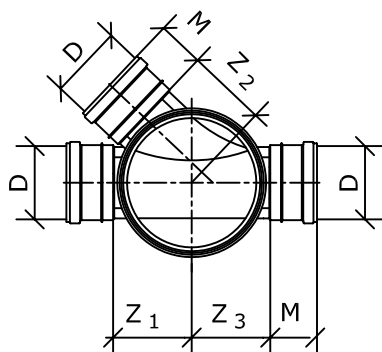
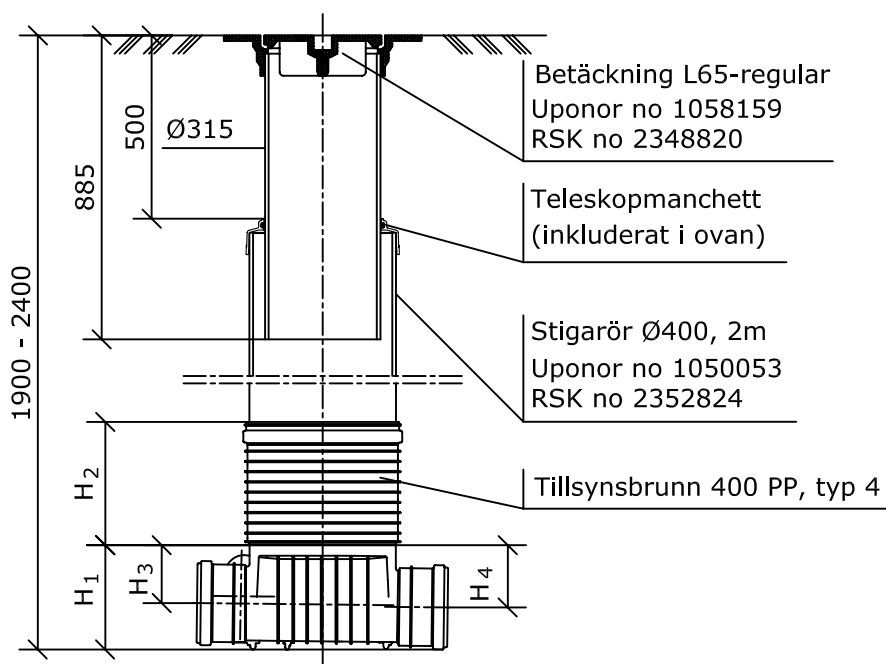
D	Uponor no	RSK no	H ₁	H ₂	H ₃	H ₄	M	Z ₁	Z ₂	Z ₃
Ø110	1050539	2358523	195,5	325	110	125,5	60	213	214	213
Ø160	1050461	2358519	247,5	325	141	146	110	220	233	220
Ø200	1050469	2358490	287,5	325	162	169	130	225	226	225
Ø250	1054355	2358510	413	517	203	210	163,5	411,5	411,5	411,5
Ø315	1054356	2358511	413	517	203	210	204	340	340	340

Vi förbehåller oss rätten till ändringar

uponor

Postort	Gatuadress	Fastighetsbeteckning	För myndigheternas arkiveringsanteckningar	
Byggnadsåtgärd			Ritningstyp	Löpnummer
Byggobjektets namn och adress			Ritningens innehåll	Skala
Konsultens namn, datum och underskrift			Planeringsareal, arbetsnr och ritn.nr	Reviderad

UPONOR TILLSYNSBRUNN 400 PP, TYP 4



Tillverkare: UPONOR SUOMI OY

Sortiment och mått

D	Uponor no	RSK no	H ₁	H ₂	H ₃	H ₄	M	Z ₁	Z ₂	Z ₃
Ø110	1050540	2358524	195,5	325	110	125,5	60	213	214	213
Ø160	1050462	2358520	247,5	325	141	146	110	220	233	220
Ø200	1050470	2358491	287,5	325	162	169	130	225	226	225
Ø250	1054353	2358508	413	517	203	210	163,5	411,5	411,5	411,5
Ø315	1054354	2358509	413	517	203	210	204	340	340	340

Vi förbehåller oss rätten till ändringar

uponor

Postort	Gatuadress	Fastighetsbeteckning	För myndigheternas arkiveringsanteckningar		
Byggnadsåtgärd			Ritningstyp	Löpnummer	
Byggobjektets namn och adress			Ritningens innehåll	Skala	
Konsultens namn, datum och underskrift			Planeringsareal, arbetsnr och ritn.nr	Reviderad	