

Uponor Combi Port E-Pro

Uponor Combi Port E-Pro UFH-D 20
 Uponor Combi Port E-Pro UFH-D 25



Combi Port E-Pro er vores fuldt elektroniske direkte fjernvarmeunit, med intelligent kontrol, der automatisk tilpasser sig til individuelle krav fra brugeren i en kompakt og fuldisoleret løsning.

Combi Port E-Pro er udviklet til at give forbrugeren et helt nyt niveau af komfort, hygiejne og energieffektivitet.

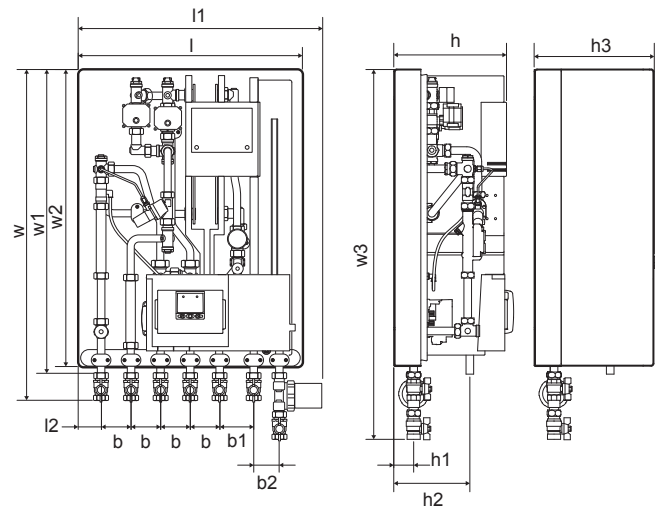
Funktioner

Vigtigste egenskaber:

- Adaptiv varmtvandsproduktion, den intelligente styring lærer forbrugsmønstret at kende og tilpasser sig så der altid er varmtvand, uden unødigt energispild.
- Adaptiv varmeregulering, den intelligente styring overvåger frem-/retur temperaturen og tilpasser sig det aktuelle varmebehov, f. eks. sænker fremløbstemperaturen, ved øget solindfald.
- Termisk separation, eneste unit på markedet hvor varmedelen og brugsvandsdelen er isoleret fra hinanden, dette sikre at brugsvandet ikke opvarmes unødigt og legionella risikoen reduceres markant.
- Eco mode, Unitten tilpasser sig brugerens adfærd og behov og vil gå i "dvale" når det er muligt, for at spare på energien, (unitten tilpasser sig forskellige komfortniveauer, hvilket betyder at brugeren selv vælger hvordan de ønsker deres varmesystem skal fungere).
- Fuld elektronisk unit med App styring, konfigurer varmestyringen nemt og overskueligt via din smartphone, slut med dårlige arbejdsstillinger og dårlig belysning.
- Mulighed for at sende en indreguleringsrapport til kunden direkte fra App'en.
- Elektronisk mængdebegrænsning af forsyningsflowet til både varme- og brugsvandsopvarmning
- Varmtvandsprioritering, hvor der tappes i mere end 30 sek. lukkes varmekredsen fra, så alt energi går til varme brugsvand, når tapningen stopper, åbnes der igen for varmekredsen.
- Integreret vejrkompensering ved montering af udeføler.
- Mulighed for at montere varmemåleren på både frem og retur,(PDO) ¾" pasrør, i 110/165 mm.

Mål

Alle mål er opgivet i mm



ZD0000027

l	l ₁	l ₂	w	w ₁	w ₂	w ₃
530	578	55	781,8	718	702	874
h	h ₁	h ₂	h ₃	b	b ₁	b ₂
266,5	47	180	284	70	80	60

Teknisk data

Combi Port E-Pro	
Driftstemperatur	5-95 °C (110°Ckortvarigt)
Maks. driftstryk	16 bar, varme 10 bar, brugvand
Maks. primært differensstryk	1.2 bar (4.5 bar med difference trykregulator)
Strømforsyning	230 V AC, 50 Hz
Strømforsøg	1 W
Omgivelsestemperatur	-10 °C ... +40 °C (max.)
Beskyttelsesklasse	IP42
Isolering kappe	EPP
Varme/brugsvandsveksler	1.4404 AISI 316L
Loddemateriale	Kobber, vacinox
Rør	1.4404 AISI 316L

Ydelser

Brugsvandsydelse ved temperatursæt: 10-45 °C

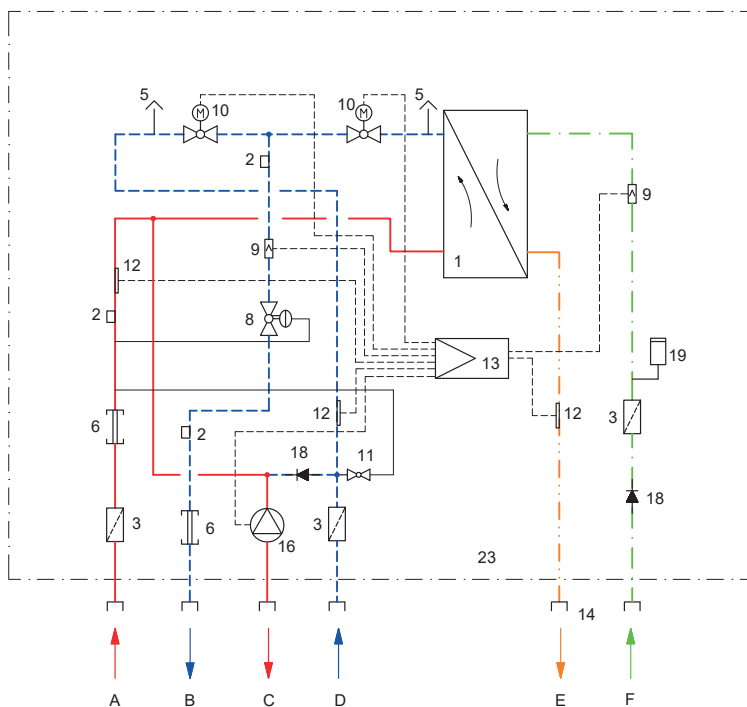
	Effekt [kW]	Primær frem [°C]	Primær retur [°C]	Primær flow [l/h]	Primær tryktab [bar]	Brugsvand flow [l/min]	Brugsvand tryktab [bar]
Combi Port E-Pro UFH-D 20	32,3	55,0	20,5	805	0,35	13,2	0,32
Combi Port E-Pro UFH-D 20	32,3	60,0	17,6	655	0,25	13,2	0,32
Combi Port E-Pro UFH-D 25	32,3	55,0	17,5	740	0,25	13,2	0,21
Combi Port E-Pro UFH-D 25	32,3	60,0	15,0	617	0,17	13,2	0,21

* For andre temperaturer og ydelser, se manual

Varmeydelse:

	Effekt [kW]	Primær frem/retur [°C]	Primær tryktab [bar]	Primær flow [l/h]	Sekundær retur/frem [°C]	Sekundær flow [l/h]	Sekundær rest tryk [bar]
Combi Port E-Pro UFH-D	6,0	60-35	0,03	206	30-35	1032	0,41
Combi Port E-Pro UFH-D	10,0	60-31	0,05	302	25-55	287	0,66
Combi Port E-Pro UFH-D	18,0	60-40	0,35	774	35-55	774	0,52

Diagram



Beskrivelse

- A. Primær varme fremløb
- B. Primær varme retur
- C. Sekundær varme fremløb
- D. Sekundær varme retur
- E. Brugsvand varmt
- F. Brugsvand kold
- G. Kapillarrør
- H. Ledning

1. Brugsvandsveksler
2. Følerlomme udtag
3. Filter
4. Aftap-/ påfyldning
5. Udluftning
6. Passrør (110/165mm)
8. Differencetrykregulator
9. Flowsensor (Turbine)
10. Motorventil
11. By-pass ventil
12. Temperatu sensor
13. Styring
14. Omløber
16. Pumpe
18. Kontra ventil
19. Trykdignler
23. EPP-Cover

Uponor A/S

Building Solutions Denmark

Kornmarksvej 21
2605 Brøndby

Danmark

T 43 26 34 00

E bld.dk@uponor.com

www.uponor.dk

Uponor forbeholder sig retten til uden forudgående meddelelse at foretage ændringer af specifikationerne for de indgående komponenter i overensstemmelse med sin politik om løbende forbedring og udvikling af produkterne.

11/2024



GET IT ON
Google Play





Download on the
App Store



www.uponor.com/services/download-centre

