

uponor

Byg på Uponor med en 100% korrosionsfri løsning

Sortimentsoversigt april 2020

- S-Press PLUS PPSU 16-75 mm
- Uni Pipe PLUS MLC rør



www.uponor.dk/s-press-plus

Uponor S-Press PLUS PPSU 16-32 mm

Uponor S-Press PLUS vinkel PPSU

Preskobling til brugsvand- og radiatorsystemer. PPSU-plast med preskappe af rustfri stål.
Udviklet til brugsvand- og radiatorsystemer.

- Stopring, pres-indikator, farvekode, "garanteret utæt hvis ikke presset".
- Ingen afgratning og kalibrering

Må kun anvendes med Uponor MLC-, Uni Pipe PLUS og Metallic Pipe PLUS-rør og med Uponor godkendt presværktøj.



| VVS nr | Art. nr | Dimension | Mængde | enhed |
|--------------------|---------|-----------|--------|-------|
| 08.7430.116 | 1039929 | 16-16 | 10 | stk |
| 08.7430.120 | 1039930 | 20-20 | 10 | stk |
| 08.7430.125 | 1039931 | 25-25 | 5 | stk |
| 08.7430.132 | 1039932 | 32-32 | 5 | stk |

Uponor S-Press PLUS muffe PPSU

Preskobling til brugsvand- og radiatorsystemer. PPSU-plast med preskappe af rustfri stål.
Udviklet til brugsvand- og radiatorsystemer.

- Stopring, pres-indikator, farvekode, "garanteret utæt hvis ikke presset".
- Ingen afgratning og kalibrering

Må kun anvendes med Uponor MLC-, Uni Pipe PLUS og Metallic Pipe PLUS-rør og med Uponor godkendt presværktøj.



| VVS nr | Art. nr | Dimension | Mængde | enhed |
|--------------------|---------|-----------|--------|-------|
| 08.7452.116 | 1039933 | 16-16 | 10 | stk |
| 08.7452.120 | 1039934 | 20-20 | 10 | stk |
| 08.7452.125 | 1039935 | 25-25 | 5 | stk |
| 08.7452.132 | 1039936 | 32-32 | 5 | stk |

Uponor S-Press PLUS muffe reduktion PPSU

Preskobling til brugsvand- og radiatorsystemer. PPSU-plast med preskappe af rustfri stål.
Udviklet til brugsvand- og radiatorsystemer.

- Stopring, pres-indikator, farvekode, "garanteret utæt hvis ikke presset".
- Ingen afgratning og kalibrering

Må kun anvendes med Uponor MLC-, Uni Pipe PLUS og Metallic Pipe PLUS-rør og med Uponor godkendt presværktøj.



| VVS nr | Art. nr | Dimension | Mængde | enhed |
|--------------------|---------|-----------|--------|-------|
| 08.7455.120 | 1039937 | 20-16 | 10 | stk |
| 08.7456.125 | 1039938 | 25-16 | 5 | stk |
| 08.7454.125 | 1039939 | 25-20 | 5 | stk |
| 08.7454.132 | 1039940 | 32-25 | 5 | stk |

Uponor S-Press PLUS PPSU 16-32 mm

Uponor S-Press PLUS tee PPSU

Preskobling til brugsvand- og radiatorsystemer. PPSU-plast med preskappe af rustfri stål.
Udviklet til brugsvand- og radiatorsystemer.

- Stopring, pres-indikator, farvekode, "garanteret utæt hvis ikke presset".
- Ingen afgratning og kalibrering

Må kun anvendes med Uponor MLC-, Uni Pipe PLUS og Metallic Pipe PLUS-rør og med Uponor godkendt presværktøj.



| VVS nr | Art. nr | Dimension | Mængde | enhed |
|--------------------|---------|-----------|--------|-------|
| 08.7440.116 | 1039944 | 16-16-16 | 10 | stk |
| 08.7440.120 | 1039945 | 20-20-20 | 10 | stk |
| 08.7440.125 | 1039946 | 25-25-25 | 5 | stk |
| 08.7440.132 | 1039947 | 32-32-32 | 5 | stk |

Uponor S-Press PLUS tee reduktion PPSU

Preskobling til brugsvand- og radiatorsystemer. PPSU-plast med preskappe af rustfri stål.
Udviklet til brugsvand- og radiatorsystemer.

- Stopring, pres-indikator, farvekode, "garanteret utæt hvis ikke presset".
- Ingen afgratning og kalibrering

Må kun anvendes med Uponor MLC-, Uni Pipe PLUS og Metallic Pipe PLUS-rør og med Uponor godkendt presværktøj.



| VVS nr | Art. nr | Dimension | Mængde | enhed |
|--------------------|---------|-----------|--------|-------|
| 08.7440.207 | 1039948 | 16-20-16 | 10 | stk |
| 08.7443.118 | 1039949 | 20-16-16 | 10 | stk |
| 08.7443.120 | 1039950 | 20-16-20 | 10 | stk |
| 08.7441.119 | 1039951 | 20-20-16 | 10 | stk |
| 08.7440.121 | 1039952 | 20-25-20 | 10 | stk |
| 08.7444.122 | 1039953 | 25-16-16 | 5 | stk |
| 08.7444.124 | 1039954 | 25-16-20 | 5 | stk |
| 08.7444.125 | 1039955 | 25-16-25 | 5 | stk |
| 08.7442.124 | 1039956 | 25-20-20 | 5 | stk |
| 08.7442.125 | 1039957 | 25-20-25 | 5 | stk |
| 08.7445.132 | 1039958 | 32-16-32 | 5 | stk |
| 08.7443.132 | 1039959 | 32-20-32 | 5 | stk |
| 08.7442.131 | 1039960 | 32-25-25 | 5 | stk |
| 08.7442.132 | 1039961 | 32-25-32 | 5 | stk |

Uponor S-Press PLUS PPSU 16-32 mm

Uponor S-Press PLUS tee reduktion PPSU

Preskobling til brugsvand- og radiatorsystemer. PPSU-plast med preskappe af rustfri stål. Udviklet til brugsvand- og radiatorsystemer.

- Stopring, pres-indikator, farvekode, "garanteret utæt hvis ikke presset".
- Ingen afgratning og kalibrering

Må kun anvendes med Uponor MLC-, Uni Pipe PLUS og Metallic Pipe PLUS-rør og med Uponor godkendt presværktøj.



| VVS nr | Art. nr | Dimension | Mængde | enhed |
|--------------------|---------|-----------|--------|-------|
| 08.7442.138 | 1039962 | 40-20-40 | 5 | stk |
| 08.7443.139 | 1039963 | 40-25-32 | 5 | stk |
| 08.7442.139 | 1039964 | 40-25-40 | 5 | stk |
| 08.7443.140 | 1039965 | 40-32-32 | 5 | stk |
| 08.7442.140 | 1039966 | 40-32-40 | 5 | stk |
| 08.7443.148 | 1039967 | 50-25-40 | 3 | stk |
| 08.7442.148 | 1039968 | 50-25-50 | 3 | stk |
| 08.7442.149 | 1039969 | 50-32-50 | 3 | stk |

Uponor RTM kobling m/nippel PPSU

Automatisk indstikskobling udført i PPSU Composite. 10 bar. Må kun anvendes sammen med Uponors Uni Pipe PLUS/MLC-rør. Farveindikator for rørstørrelse. (Ved brug af RTM kobling skal der anvendes kalibreringsværktøj 04.5498.528)



| VVS nr | Art. nr | Dimension | Mængde | enhed |
|--------------------|---------|------------|--------|-------|
| 08.7453.189 | 1048539 | 16-R1/2"MT | 1 | stk |
| 08.7453.239 | 1048540 | 20-R1/2"MT | 1 | stk |
| 08.7453.310 | 1048541 | 25-R3/4"MT | 1 | stk |

Uponor S-Press PLUS PPSU 16-32 mm

Rustfrie overgange

Uponor S-Press rustfri nippelovergang

Preskobling af rustfri stål til brugsvand- og radiatorsystemer med preskappe af rustfri stål til brugsvand- og radiatorsystemer.

- Stopring, pres-indikator, farvekode, "garanteret utæt hvis ikke presset".
- Kalibreringsfri.
- Konisk udvendigt gevind iht. EN 10226-1.

Må kun anvendes med Uponor MLC-, Uni Pipe PLUS og Metallic Pipe PLUS-rør og med Uponor godkendt presværktøj.



| VVS nr | Art. nr | Dimension | Mængde | enhed |
|--------------------|---------|------------|--------|-------|
| 04.5430.116 | 1090686 | 16-R1/2"MT | 1 | stk |
| 04.5430.120 | 1090687 | 20-R3/4"MT | 1 | stk |
| 04.5430.125 | 1090688 | 25-R3/4"MT | 1 | stk |

Uponor S-Press rustfri muffeovergang

Preskobling af rustfri stål til brugsvand- og radiatorsystemer med preskappe af rustfri stål til brugsvand- og radiatorsystemer.

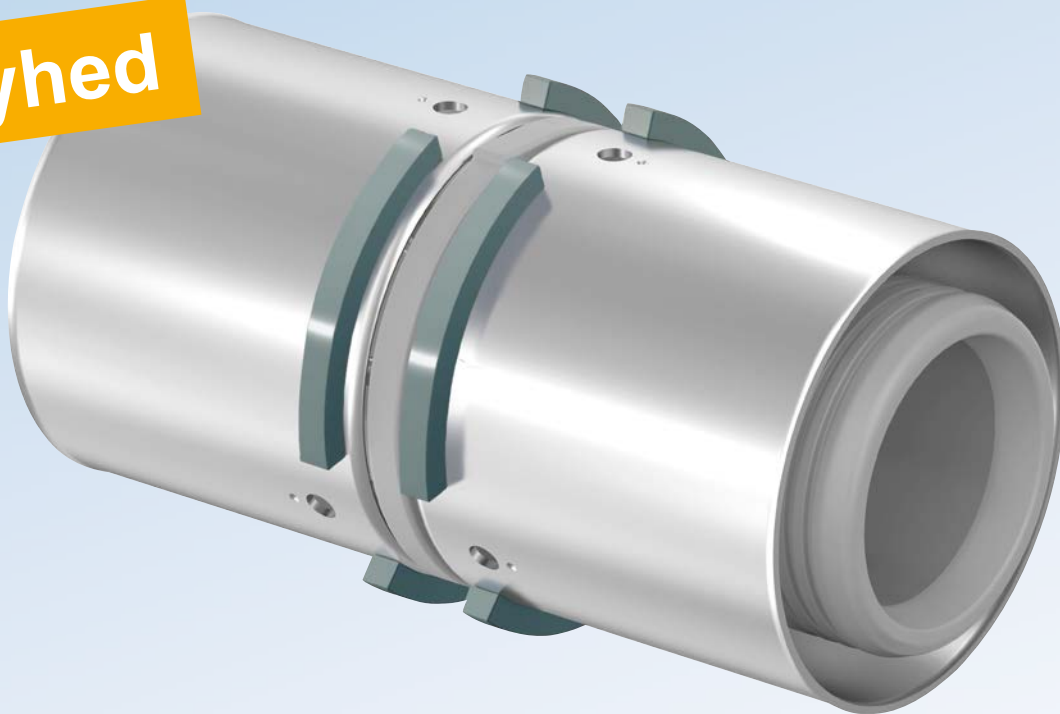
- Stopring, pres-indikator, farvekode, "garanteret utæt hvis ikke presset".
- Kalibreringsfri.
- Cylindrisk indvendigt gevind iht. EN 10226-1.

Må kun anvendes med Uponor MLC-, Uni Pipe PLUS og Metallic Pipe PLUS-rør og med Uponor godkendt presværktøj.



| VVS nr | Art. nr | Dimension | Mængde | enhed |
|--------------------|---------|-------------|--------|-------|
| 04.5430.310 | 1090689 | 25-Rp3/4"FT | 1 | stk |
| 04.5430.382 | 1090690 | 32-Rp1"FT | 1 | stk |

Nyhed



S-Press PPSU – koblinger til brug for korrosionsfrie installationer

PPSU preskoblinger i store dimensioner 63 - 75 mm

Vi har mærket efterspørgslen i markedet og udvider derfor sortimentet indenfor pressefittings i PPSU til MLC-rør (AluPEX) i store dimensioner. Det gør Uponor S-Press PPSU til det bedste valg, hvor der er krav til en 100% korrosionsfri installation til f.eks. brugsvand.

Preskoblinger udført i PPSU indeholder hverken bly eller andre tungmetaller og kan naturligvis ikke korrodere.

Installationen af Uponor S-Press PPSU i store dimensioner er enkel: afkort røret, monter koblingen og pres. Ingen kalibrering er nødvendig, blot en simpel afgratning kan komme på tale. Det betyder som minimum et arbejdsstrin mindre - du sparer tid og behøver ikke ekstra værktøjer.

De nye preskoblinger er kompatible med Uponors pressekæber.

Uponor S-Press PPSU i de store dimensioner er, for de fleste varianter, tilgængelig til salg nu. Se oversigt på næste side.

Leveringsoversigt store dimensioner PPSU pres

Nye preskoblinger i PPSU til brug sammen med Uponors MLC-rør

| Betegnelse | VVS nr | Uponor nr |
|--------------------------------------|-------------|-----------|
| Uponor S-Press muffe PPSU 63-63 | 08.7452.163 | 1032881 |
| Uponor S-Press muffe PPSU 75-75 | 08.7452.175 | 1032882 |
| Uponor S-Press muffe PPSU 63-40 | 08.7454.163 | 1032883 |
| Uponor S-Press muffe PPSU 63-50 | 08.7455.163 | 1032884 |
| Uponor S-Press muffe PPSU 75-50 | 08.7454.175 | 1032885 |
| Uponor S-Press muffe PPSU 75-63 | 08.7455.175 | 1032886 |
| Uponor S-Press vinkel 90° PPSU 63-63 | 08.7430.163 | 1032877 |
| Uponor S-Press vinkel 90° PPSU 75-75 | 08.7430.175 | 1032878 |
| Uponor S-Press vinkel 45° PPSU 63-63 | 08.7433.163 | 1032879 |
| Uponor S-Press vinkel 45° PPSU 75-75 | 08.7433.175 | 1032880 |
| Uponor S-Press tee PPSU 63-63-63 | 08.7442.163 | 1032887 |
| Uponor S-Press tee PPSU 75-75-75 | 08.7442.175 | 1032888 |
| Uponor S-Press tee PPSU 63-25-63 | 08.7442.160 | 1032889 |
| Uponor S-Press tee PPSU 63-32-63 | 08.7442.161 | 1032890 |
| Uponor S-Press tee PPSU 63-40-63 | 08.7442.162 | 1032891 |
| Uponor S-Press tee PPSU 75-32-75 | 08.7442.170 | 1032892 |
| Uponor S-Press tee PPSU 75-40-75 | 08.7442.171 | 1032893 |
| Uponor S-Press tee PPSU 75-50-75 | 08.7442.172 | 1032894 |



Uponor S-Press overgangskobling m/nippel

| Betegnelse | VVS nr | Uponor nr |
|--|-------------|-----------|
| Uponor S-Press kobling m/nippel 63-R2"MT | 04.5481.063 | 1032895 |
| Uponor S-Press kobling m/nippel 75-R2 1/2"MT | 04.5481.075 | 1032896 |

Uponor lancerer Uponor Uni Pipe PLUS Ø 16-32 rør. Uponor Uni Pipe PLUS-rør erstatter Uponor MLC-rør i dimension 16-32 mm og er 100% bagud kompatibel med eksisterende rør og fittings.



Uponor Uni Pipe PLUS

Verdens første hvide sømløse Alu-Pex rør

Uponor Uni Pipe PLUS MLC er et 100 % sømløst MLC-rør (AluPEX-rør).

Uni Pipe PLUS MLC er et 5-lags rør hvori der indgår et sømløst lag af aluminium, som er en nyskabelse i forhold til traditionelle Alu-PEX-rør på markedet.

Uponor Uni Pipe PLUS kan anvendes til brugsvand, varme og køleinstallation.

Med det nye koncept i 16 – 32 mm får Uponor Uni Pipe PLUS optimeret egenskaberne med bl.a. op til 40% mindre bukkeradius, mere bøjelighed og fleksibilitet i ruller og mere stivhed i lige længder end hidtil.



- Op til 40 % mindre bukkeradius
- mere smidigt, mere sikkert, mere formstabilt

Uponor Uni Pipe PLUS MLC

Uponor Uni Pipe PLUS rør i rulle

Isoleret ilt diffusionstæt flerlags komposit rør (PE-RT - lim - sømløs aluminium - lim - PE-RT) produceret ved hjælp af SACP teknologi til almindelige brugsvand- og radiatorsystemer.

- Kontinuerlig temperatur 70°C
- max. 95°C kortvarigt
- 10 bar.
- Hvide i ruller.

Uponor Uni Pipe PLUS rør består af PE-RT/Sømløst aluminiums inderrør/PE-RT. Rørene er VA-godkendt i dimensionerne 16 mm- 32 mm.

Uponor hæfter ikke for fejl, mangler eller skader hvis der sammen med Uponors produkter og systemer benyttes komponenter og produkter af andre fabrikater.

Ønsker du at anvende rørene til andre formål, kontakt vor tekniske afdeling



| VVS nr | Art. nr | Dimension | Mængde | enhed |
|--------------------|---------|-------------|--------|-------|
| 08.7480.516 | 1059576 | 16x2,0 100m | 100 | m |
| 08.7480.616 | 1059577 | 16x2,0 200m | 200 | m |
| 08.7480.520 | 1059579 | 20 x 2,25mm | 100 | m |
| 08.7480.325 | 1059581 | 25 x 2,5mm | 50 | m |
| 08.7480.332 | 1059583 | 32x 3,0mm | 50 | m |

Uponor Uni Pipe PLUS MLC rør hvidt isoleret S15 Clima

Isoleret ilt diffusionstæt flerlags komposit rør (PE-RT - lim - sømløs aluminium - lim - PE-RT) produceret ved hjælp af SACP teknologi til almindelige brugsvand- og radiatorsystemer.

Isoleringstykkelse 15 mm

- Varmeledningsevne = 0,035 W/m * K.
- Farve blå RAL 5017.

Uponor Uni Pipe PLUS rør til brugsvands-, gulvvarme-, og radiatorsystemer.

- Kontinuerlig temperatur 70/80°C
- max. 95/100 °C kortvarigt,
- 10 bar.

Uponor Uni Pipe PLUS rør består af PE-RT/Aluminium/PE-RT. Rørene er VA-godkendt i dimensionerne 16 mm- 32 mm.

Uponor hæfter ikke for fejl, mangler eller skader hvis der sammen med Uponors produkter og systemer benyttes komponenter og produkter af andre fabrikater.

Ønsker du at anvende rørene til andre formål, kontakt vor tekniske afdeling.



| VVS nr | Art. nr | Dimension | Mængde | enhed |
|--------------------|---------|----------------------------------|--------|-------|
| 08.7481.232 | 1088239 | 32X3,0 mm ISO S15 CLIMA BLÅ 0,35 | 25 | m |

Uponor Uni Pipe PLUS MLC

Uponor Uni Pipe PLUS MLC rør hvidt isoleret S10

Isoleret ilt diffusionstæt flerlags komposit rør (PE-RT - lim - sømløs aluminium - lim - PE-RT) produceret ved hjælp af SACP teknologi til almindelige brugsvand- og radiatorsystemer.

- kontinuerlig temperatur 70°C
- max. 95°C kortvarigt
- 10 bar.

Varme: kontinuerlig temperatur 80°C, max.

- 95°C kortvarigt,
- 10 bar.

- Hvide med 10 mm isolering i ruller.

Rund ekstruderet rørisolering af polyetylenskum med lukket cellestruktur.

- Termisk konduktivitet $\lambda=0,035$ W/m*k. (Isoleringsværdi overholder kl 2 i henhold til DS452 Ø16mm S10)
- Med kraftig beskyttelseslag
- Farve blå RAL 5017.
- Brandklasse E iht. EN 13501-1.

Uponor Uni Pipe PLUS / MLC rør består af PE-RT/Aluminium/PE-RT. Rørene er VA-godkendt.

Uponor hæfter ikke for fejl, mangler eller skader hvis der sammen med Uponors produkter og systemer benyttes komponenter og produkter af andre fabrikater.

Ønsker du at anvende rørene til andre formål, kontakt vor tekniske afdeling.



| VVS nr | Art. nr | Dimension | Mængde | enhed |
|--------------------|---------|-----------------|--------|-------|
| 08.7481.416 | 1062181 | 16x2,0 BLÅ 75m | 75 | m |
| 08.7481.420 | 1062182 | 20x2,25 BLÅ 75m | 75 | m |
| 08.7481.325 | 1062183 | 25x2,5 BLÅ 50m | 50 | m |

Uponor Uni Pipe PLUS MLC rør i rør

Ilt diffusionstæt flerlags komposit rør (PE-RT - lim - sømløs aluminium - lim - PE-RT) produceret ved hjælp af SACP-teknologi til almindelige brugsvand- og radiatorsystemer.

- Uponor MLC rør til brugsvands-, gulvvarme-, og radiatorsystemer.
- Kontinuerlig temperatur 70/80°C
- Max. 95/100 °C kortvarigt
- 10 bar. Uponor
- Hvide i ruller med tomrør.

Uponor Uni Pipe PLUS / MLC rør består af PE-RT/Aluminium/PE-RT. Rørene er VA-godkendt i dimensionerne 16 mm- 32 mm.

Uponor hæfter ikke for fejl, mangler eller skader hvis der sammen med Uponors produkter og systemer benyttes komponenter og produkter af andre fabrikater.

Ønsker du at anvende rørene til andre formål, kontakt vor tekniske afdeling.



| VVS nr | Art. nr | Dimension | Mængde | enhed |
|--------------------|---------|-------------------------------------|--------|-------|
| 08.7482.416 | 1063059 | 16 x 2,0mm-25/20 BLÅ R-I-R 75m | 75 | m |
| 08.7482.420 | 1063060 | 20 x 2,25mm-28/23 RØD R-I-R 75m | 75 | m |
| 08.7482.316 | 1063061 | 16 x 2,0mm-25/20 BLÅ R-I-R 75m | 75 | m |
| 08.7482.320 | 1063062 | 20 x 2,25mm-28/23 RØD R-I-R 75m | 75 | m |
| 08.7482.225 | 1093128 | 25 x 2,5mm-40/32 RØD 50m R-I-R 50m | 50 | m |
| 08.7482.325 | 1093129 | 25 x 2,25mm-40/32 BLÅ 50m R-I-R 50m | 50 | m |

Uponor Uni Pipe PLUS MLC

Uponor Uni Pipe PLUS / MLC rør i lige længde S

Ilt diffusionstæt flerlags komposit rør (PE-RT - lim - sømløs aluminium - lim - PE-RT) produceret ved hjælp af SACP-teknologi til almindelige brugsvand- og radiatorsystemer.

- Kontinuerlig temperatur 70°C
- Max. 95°C kortvarigt
- 10 bar.
- Hvide i længder á hhv. 3 eller 5 m.

Uponor Uni Pipe PLUS / MLC rør består af PE-RT/Sømløst aluminiums inderrør/PE-RT. Rørene er VA-godkendt i dimensionerne 16 mm- 32 mm.

Uponor hæfter ikke for fejl, mangler eller skader hvis der sammen med Uponors produkter og systemer benyttes komponenter og produkter af andre fabrikater.

Ønsker du at anvende rørene til andre formål, kontakt vor tekniske afdeling.



| VVS nr | Art. nr | Dimension | Mængde | enhed |
|--------------------|---------|------------|--------|-------|
| 08.7480.016 | 1060783 | 16x2,0 3m | 3 | m |
| 08.7480.116 | 1059572 | 16x2,0 5m | 5 | m |
| 08.7480.020 | 1060784 | 20x2,25 3m | 3 | m |
| 08.7480.120 | 1059573 | 20x2,25 5m | 5 | m |
| 08.7480.025 | 1060785 | 25x2,5 3m | 3 | m |
| 08.7480.125 | 1059574 | 25x2,5 5m | 5 | m |
| 08.7480.032 | 1060786 | 32x3,0 3m | 3 | m |
| 08.7480.132 | 1059575 | 32x3,0 5m | 5 | m |

Uponor MLC rør i lige længde S

Uponor MLC-rør til brugsvands- og radiatorsystemer.

- Kontinuerlig temperatur 70°C
- Max. 95°C kortvarigt
- 10 bar.
- Hvide i længder á hhv. 3 eller 5 m.

Uponor MLC rør består af PE-RT/Aluminium/PE-RT. Rørene er VA-godkendt i dimensionerne 40 mm- 110 mm.

Uponor hæfter ikke for fejl, mangler eller skader hvis der sammen med Uponors produkter og systemer benyttes komponenter og produkter af andre fabrikater.

Ønsker du at anvende rørene til andre formål, kontakt vor tekniske afdeling.



| VVS nr | Art. nr | Dimension | Mængde | enhed |
|--------------------|---------|-------------|--------|-------|
| 08.7306.040 | 1013448 | 40x4,0 3m | 3 | m |
| 08.7306.140 | 1013446 | 40x4,0 5m | 5 | m |
| 08.7306.050 | 1021980 | 50x4,5 3m | 3 | m |
| 08.7306.150 | 1013449 | 50x4,5 5m | 5 | m |
| 08.7306.063 | 1021981 | 63x6,0 3m | 3 | m |
| 08.7306.163 | 1013451 | 63x6,0 5m | 5 | m |
| 08.7306.175 | 1013453 | 75x7,5 5m | 5 | m |
| 08.7306.190 | 1013455 | 90x8,5 5m | 5 | m |
| 08.7306.191 | 1013457 | 110x10,0 5m | 5 | m |

Uponor Uni Pipe PLUS MLC

Uponor Metallic Pipe PLUS rør lige længde S

Ilddiffusionstæt flerlags komposit rør (PE-RT - lim - sømløs aluminium - lim - PE-RT) produceret ved hjælp af SACP-teknologi til almindelige brugsvand- og radiatorsystemer.

Uponor Metallic Pipe PLUS rør til brugsvands-, gulvvarme- og radiatorsystemer

- Kontinuerlig temperatur 70/80°C,
- Max. 95/100 °C kortvarigt,
- 10 bar.

Uponor Uni Pipe PLUS rør består af PE-RT/Aluminium/PE-RT. Rørene er VA-godkendt i dimensionerne 16 mm- 20 mm. Rør i længder á 3 m.

Uponor hæfter ikke for fejl, mangler eller skader hvis der sammen med Uponors produkter og systemer benyttes komponenter og produkter af andre fabrikater.

Ønsker du at anvende rørene til andre formål, kontakt vor tekniske afdeling.



| VVS nr | Art. nr | Dimension | Mængde | enhed |
|--------------------|---------|------------|--------|-------|
| 08.7315.116 | 1088400 | 16x2,0 3m | 3 | m |
| 08.7315.120 | 1088401 | 20x2,25 3m | 3 | m |

Uponor MLC Værktøj



Benyt originalt værktøj, der sikrer, at installationerne bliver udført på en forsvarlig og sikker måde.

Afkortning, bukning mv. af Uni Pipe PLUS/MLC og PEX rør

Uponor SPI Multi udskiftningsblad

Afskæringssaks til Uponor MLC og PEX rør og tomrør. Nem afkortning med triangel skæreblad 12-25 mm.



| VVS nr | Art. nr | Dimension | Mængde | enhed |
|--------------------|---------|---------------|--------|-------|
| 04.5498.483 | 1089674 | 12-25 pexsaks | 1 | stk |

Uponor Multi saks

Afskæringssaks til Uponor MLC og PEX rør udvendig diameter 32-40 mm.



| VVS nr | Art. nr | Dimension | Mængde | enhed |
|--------------------|---------|------------------------|--------|-------|
| 04.5498.486 | 1089677 | 32-40 pexsaks | 1 | stk |
| 04.5498.487 | 1089779 | 32-40 blad til pexsaks | 1 | stk |

Uponor Multi rørskærer

Afskæringssaks til Uponor MLC og PEX rør udvendig diameter 25-63 mm.



| VVS nr | Art. nr | Dimension | Mængde | enhed |
|--------------------|---------|-----------------|--------|-------|
| 04.5498.484 | 1089675 | 25-63 rørskærer | 1 | stk |
| 04.5498.485 | 1089777 | 25-63 skærehjul | 1 | stk |

Uponor Multi rørskærer

Afskæringssaks til Uponor MLC og PEX rør udvendig diameter 50-125 mm.



| VVS nr | Art. nr | Dimension | Mængde | enhed |
|--------------------|---------|------------------|--------|-------|
| 04.5498.488 | 1089676 | 50-125 rørskærer | 1 | stk |
| 04.5498.489 | 1089778 | 50-125 skærehjul | 1 | stk |

Uponor SPI MLC udskiftn.blad t/rørsaks

Til Uponor rør, udvendig diameter op til 32 mm.



| VVS nr | Art. nr | Dimension | Mængde | enhed |
|--------|---------|-----------|--------|-------|
| | 1013721 | pexsaks | 1 | stk |

Afkortning, bukning mv. af Uni Pipe PLUS/MLC rør

Uponor MLC rørskærer

Til Uponor rør, udvendig diameter 25-63 mm.



| VVS nr | Art. nr | Dimension | | Mængde | enhed |
|--------------------|---------|-----------|--------------------|--------|-------|
| 04.5498.363 | 1006634 | 25-63 | rørskærer | 1 | stk |
| 04.5498.364 | 1006635 | 25-63 | hjul til rørskærer | 1 | stk |
| 04.5498.375 | 1014171 | 50-110 | rørskærer | 1 | stk |
| 04.5498.376 | 1014173 | 50-110 | hjul til rørskærer | 1 | stk |

Uponor MLC afskæringsværktøj + afgrater

Leveres samlet i kasse.



| VVS nr | Art. nr | Dimension | | Mængde | enhed |
|--------------------|---------|-----------|----------------------------|--------|-------|
| 04.5498.710 | 1014334 | 63-110 | afskæringsværktøj 63-110mm | 1 | stk |
| | 1014320 | 63-110 | skær til afskæringsværktøj | 1 | stk |

Uponor MLC kalibreringsværktøj

Til afgratning og kalibrering af Uponor Uni Pipe PLUS/MLC rør. (Ikke kompatibel med Uponor RTM fittings)



| VVS nr | Art. nr | Dimension | | Mængde | enhed |
|--------------------|---------|-----------|--|--------|-------|
| 04.5498.516 | 1006830 | 16 | | 1 | stk |
| 04.5498.520 | 1015749 | 20 | | 1 | stk |
| 04.5498.525 | 1015756 | 25 | | 1 | stk |
| 04.5498.532 | 1015762 | 32 | | 1 | stk |

Uponor MLC kalibreringsværktøj

Til afgratning og kalibrering af Uponor Uni Pipe PLUS/MLC rør.



| VVS nr | Art. nr | Dimension | | Mængde | enhed |
|--------------------|---------|-----------|--|--------|-------|
| 04.5498.540 | 1006638 | 40 | | 1 | stk |
| 04.5498.550 | 1015808 | 50 | | 1 | stk |
| 04.5498.563 | 1014339 | 63 | | 1 | stk |
| | 1014344 | 75 | | 1 | stk |

Uponor MLC kalibreringsværktøj

Til afgratning af Uponor Uni Pipe PLUS/MLC rør med en ydre diameter op til 25 mm. (Ikke kompatibel med Uponor RTM fittings)



| VVS nr | Art. nr | Dimension | | Mængde | enhed |
|--------------------|---------|-----------|--|--------|-------|
| 04.5498.526 | 1015739 | 16/20/25 | | 1 | stk |

Afkortning, bukning mv. af Uni Pipe PLUS/MLC rør

Uponor MLC bukkefjeder indvendig

Special bukkefjeder til Uponor Uni Pipe PLUS/MLC rør.



| VVS nr | Art. nr | Dimension | Mængde | enhed |
|--------------------|---------|-----------|--------|-------|
| 04.5498.616 | 1013729 | 16 | 1 | stk |
| 04.5498.620 | 1013734 | 20 | 1 | stk |
| 04.5498.625 | 1013737 | 25 | 1 | stk |
| 04.5498.632 | 1013739 | 32 | 1 | stk |

Uponor MLC bukkefjeder udvendig

Special bukkefjeder til Uponor Uni Pipe PLUS/MLC rør.



| VVS nr | Art. nr | Dimension | Mængde | enhed |
|--------------------|---------|-----------|--------|-------|
| 04.5498.617 | 1006640 | 16 | 1 | stk |
| 04.5498.621 | 1013792 | 20 | 1 | stk |
| 04.5498.626 | 1013794 | 25 | 1 | stk |

Uponor MLC bukkeværktøj

Til udførelse af ensartede buk på Uponor MLC rør med en ydre diameter op til 32 mm. Leveres komplet med alle dele i kasse.



| VVS nr | Art. nr | Dimension | Mængde | enhed |
|--------------------|---------|-----------|--------|-------|
| 04.5498.630 | 1013773 | 16-32 | 1 | stk |

Uponor RTM kalibreringsværktøj

Til kalibrering af Uponors Uni Pipe PLUS/MLC-rør op til 25 mm



| VVS nr | Art. nr | Dimension | Mængde | enhed |
|--------------------|---------|-----------|--------|-------|
| 04.5498.528 | 1048606 | 16/20/25 | 1 | stk |

Uponor MLC trykprøvningsprop

Genanvendelig trykprøvningsprop



| VVS nr | Art. nr | Dimension | Mængde | enhed |
|----------------|---------|-----------|--------|-------|
| 1873397 | 1013760 | 20 | 10 | stk |

Uponor pres

Uponor S-Press presværktøj uden bakker UP110

Uponor S-Press maskine UP110, til rør dim. 16 - 110 mm.

- Leveres i kasse komplet med batteri og oplader.
- Ekskl. presbakker.



| VVS nr | Art. nr | Mængde | enhed |
|--------------------|---------|--------|-------|
| 04.5498.470 | 1083612 | 1 | par |

Uponor SPI S-Press ekstra batteri UP110

Akku 18 V / 3,0 Ah, Li-Ion (54 Wh)

- Batterispænding: 18 V
- Batterikapacitet: 3.0 Ah
- Ladetid: Med SPI S-Press batteri oplader: 22 min.
- Batteritype: Li-Ion
- Vægt: 0,6 kg



| VVS nr | Art. nr | Mængde | enhed |
|--------------------|---------|--------|-------|
| 04.5498.461 | 1083608 | 1 | stk |

Uponor SPI S-Press ekstra oplader

Lynoplader til 18V Li-Ion batteri

- Ladetid: 1.3 Ah 15 min, 3.0 Ah 22 min
- Forsyningspænding: 230 V AC
- Batterispænding: 18 V
- Vægt: 1,0 kg



| VVS nr | Art. nr | Dimension | Mængde | enhed |
|--------------------|---------|--------------|--------|-------|
| 04.5498.465 | 1083610 | Mini2, UP110 | 1 | stk |

Uponor SPI S-Press værktøjskuffert

Til Uponor S-Press maskine UP110.

Udført i plast. Blå og uden indhold.



| VVS nr | Art. nr | Dimension | Mængde | enhed |
|--------------------|---------|-----------|--------|-------|
| 04.5498.456 | 1083602 | UP110 | 1 | stk |

Uponor pres

Uponor S-Press presværktøj uden bakker UP75

Til rør dimension 16-110mm, leveres i kasse ekskl. presbakker, 230V



| VVS nr | Art. nr | Mængde | enhed |
|--------------------|---------|--------|-------|
| 04.5498.050 | 1007082 | 1 | stk |

Uponor SPI S-Press ekstra batteri UP75

Kompatibel med UP75 presværktøj. Ikke kompatibel med Ni-Cd oplader.



| VVS nr | Art. nr | Mængde | enhed |
|--------------------|---------|--------|-------|
| 04.5498.076 | 1006949 | 1 | stk |

Uponor SPI S-Press ekstra oplader Mini UP75



| VVS nr | Art. nr | Mængde | enhed |
|--------------------|---------|--------|-------|
| 04.5498.077 | 1006950 | 1 | stk |

Uponor S-Press presbakke UPP1

Til Uponor Presværktøj. 16 - 32 mm.



| VVS nr | Art. nr | Dimension | Mængde | enhed |
|--------------------|---------|-----------|--------|-------|
| 04.5498.116 | 1007084 | 16 | 1 | stk |
| 04.5498.120 | 1007086 | 20 | 1 | stk |
| 04.5498.125 | 1007087 | 25 | 1 | stk |
| 04.5498.132 | 1007088 | 32 | 1 | stk |

Uponor S-Press presbakke UPP1

Til Uponor Presværktøj. 40 - 50 mm.



| VVS nr | Art. nr | Dimension | Mængde | enhed |
|--------------------|---------|-----------|--------|-------|
| 04.5498.140 | 1015768 | 40 | 1 | stk |
| 04.5498.151 | 1015792 | 50 | 1 | stk |

Uponor S-Press mellembakke

Mellembakke skal benyttes til nedenstående preskæder og sammen med Uponors presværktøj UP 75 og UP110.



| VVS nr | Art. nr | Dimension | Mængde | enhed |
|--------------------|---------|-----------|--------|-------|
| 04.5499.545 | 1046545 | 63-110 | 1 | stk |

Uponor pres

Uponor S-Press preskæde

Til Uponor presværktøj. 63 - 75 mm.

Kan kun benyttes sammen med Uponors mellembakke.



| VVS nr | Art. nr | Dimension | Mængde | enhed |
|--------------------|---------|-----------|--------|-------|
| 04.5499.541 | 1046541 | 63 | 1 | stk |
| 04.5499.542 | 1046542 | 75 | 1 | stk |
| 04.5499.543 | 1046543 | 90 | 1 | stk |
| 04.5499.544 | 1046544 | 110 | 1 | stk |

Uponor S-Press presværktøj m/ presbakker Mini2

Uponor S-Press maskine Mini², til rør dim. 16-32 mm. Leveres i kasse med presbakker, 1 batteri og 1 oplader.



| VVS nr | Art. nr | Dimension | Mængde | enhed |
|--------------------|---------|-------------|--------|-------|
| 04.5498.450 | 1083586 | 16/20/25/32 | 1 | par |

Uponor S-Press presværktøj Mini2 u/presbakker

Uponor S-Press maskine Mini², til rør dim. 16-32 mm.

Leveres i kasse med 1 batteri og 1 oplader; uden presbakker.



| VVS nr | Art. nr | Mængde | enhed |
|--------------------|---------|--------|-------|
| 04.5498.451 | 1085388 | 1 | stk |

Uponor SPI S-Press presværktøj Mini²

Uponor SPI S-Press presværktøj Mini² uden kuffert, batteri eller oplader.

Leveres u/presbakker i papæske.



| VVS nr | Art. nr | Mængde | enhed |
|--------------------|---------|--------|-------|
| 04.5498.452 | 1087260 | 1 | stk |

Uponor SPI S-Press ekstra batteri Mini2

Batteri 18 V / 1.3 Ah, Li-Ion (23.4 Wh)

- Batterispænding: 18 V
- Batteristyrke: 1.3 Ah
- Ladetid: Med SPI S-PRESS BATTERIOPLADER 15 min,
- Batteritype: Li-Ion
- Vægt: 0,4 kg



| VVS nr | Art. nr | Mængde | enhed |
|--------------------|---------|--------|-------|
| 04.5498.460 | 1083605 | 1 | stk |

Uponor pres

Uponor SPI S-Press ekstra oplader

Lynoplader til 18V Li-Ion batteri

- Ladetid: 1.3 Ah 15 min, 3.0 Ah 22 min
- Forsyningsspænding: 230 V AC
- Batterispænding: 18 V
- Vægt: 1,0 kg



| VVS nr | Art. nr | Dimension | Mængde | enhed |
|--------------------|---------|--------------|--------|-------|
| 04.5498.465 | 1083610 | Mini2, UP110 | 1 | stk |

Uponor SPI S-Press ekstra batteri Mini

Uponor SPI S-Press ekstra batteri Mini 32.
9,6 V



| VVS nr | Art. nr | Mængde | enhed |
|--------------------|---------|--------|-------|
| 04.5498.406 | 1015703 | 1 | stk |

Uponor SPI S-Press værktøjskuffert

Til Uponor S-Press maskine Mini².
Udført i kraftig plast.
Blå og uden indhold.



| VVS nr | Art. nr | Dimension | Mængde | enhed |
|--------------------|---------|-----------|--------|-------|
| 04.5498.455 | 1083599 | Mini2 | 1 | stk |

Uponor S-Press presbakke Mini KSP0

Til Uponor presmaskiner Mini 32 og Mini²



| VVS nr | Art. nr | Dimension | Mængde | enhed |
|--------------------|---------|-----------|--------|-------|
| 04.5498.416 | 1007091 | 16 | 1 | stk |
| 04.5498.420 | 1007093 | 20 | 1 | stk |
| 04.5498.425 | 1007094 | 25 | 1 | stk |
| 04.5498.432 | 1007095 | 32 | 1 | stk |

Uponor

Uponor VVS
Kornmarksvej 21
2605 Brøndby

T 43 26 34 00
E vvs.dk@uponor.dk
W uponor.dk

02/2020



www.uponor.dk