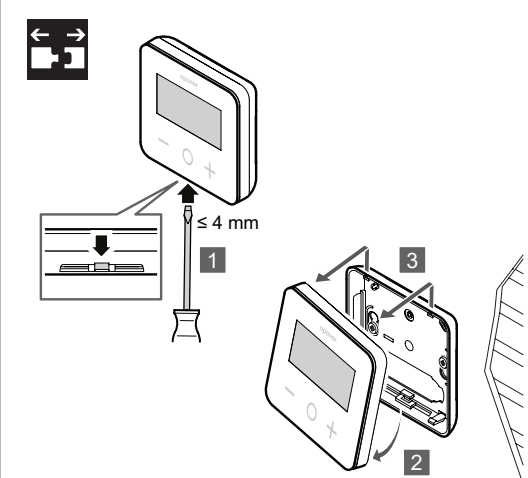
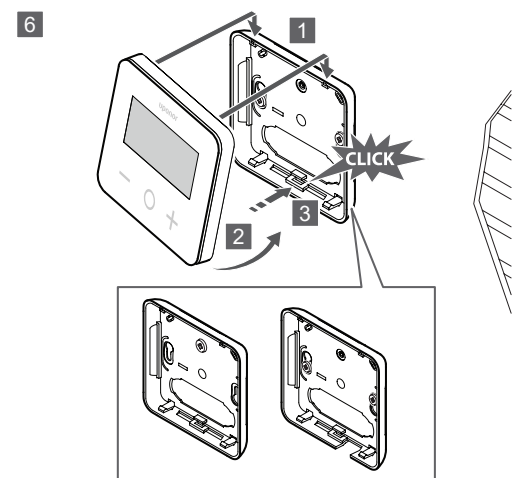
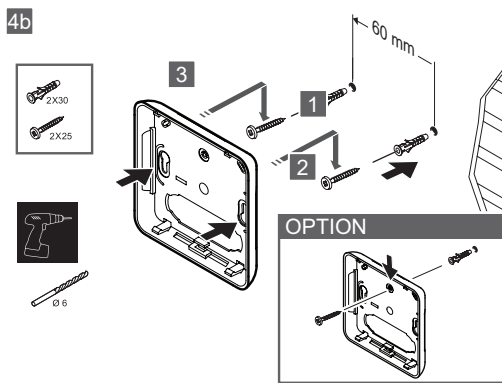
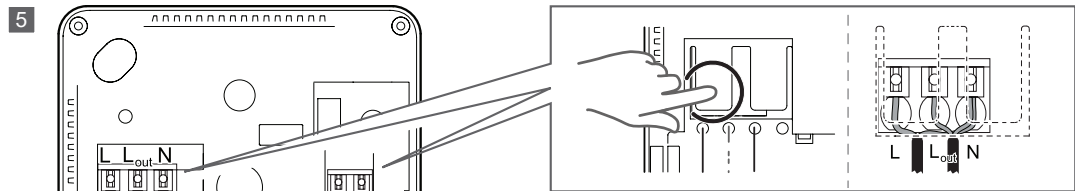
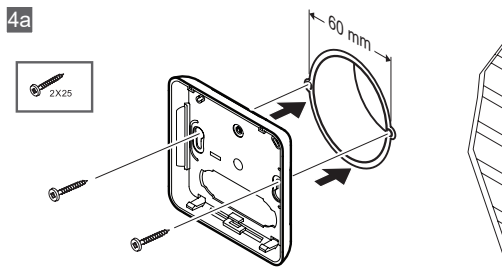
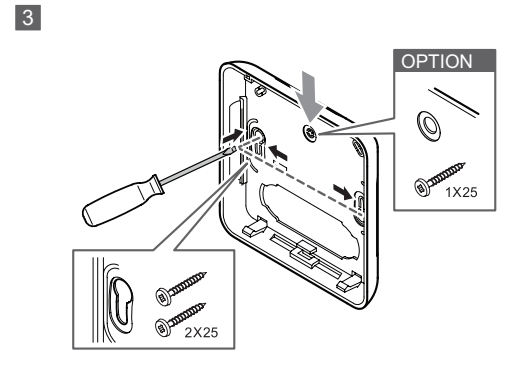
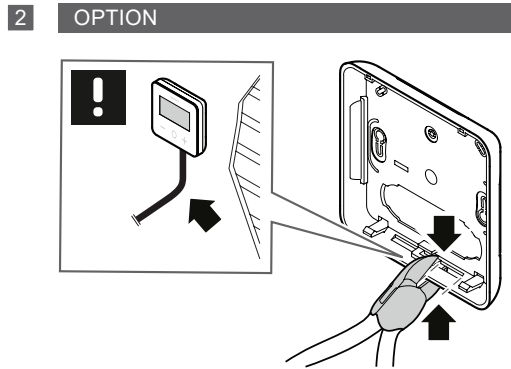
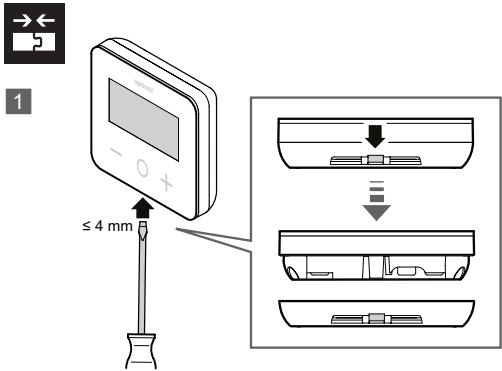
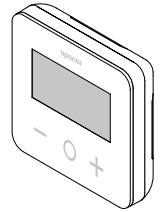


uponor

Uponor Base T-27 230 V



www.uponor.com

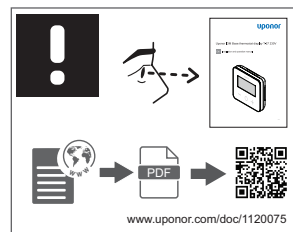
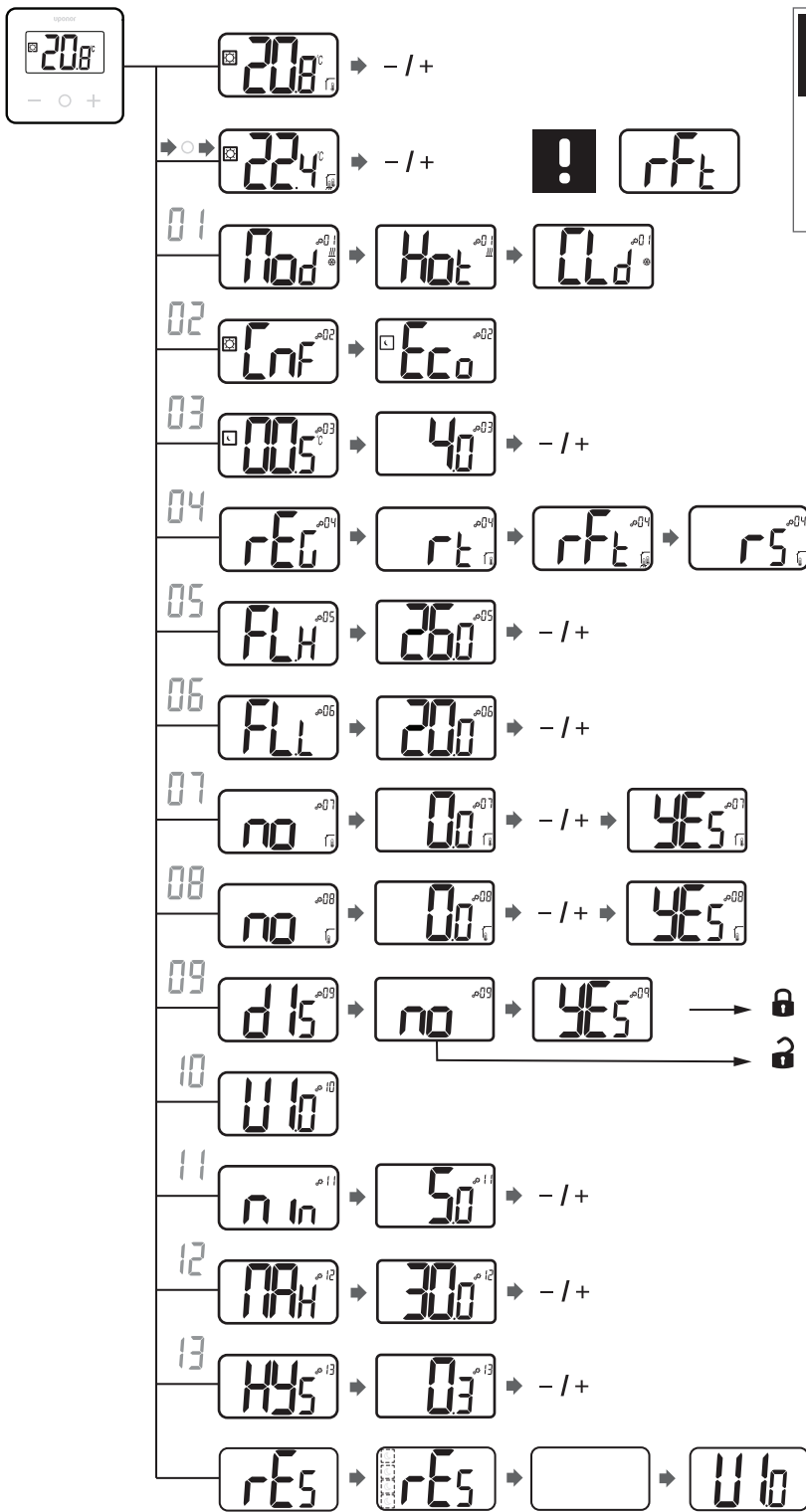


Production: Uponor / ELO
1120504 v3_10_2021

Uponor GmbH
Industriestraße 56,
D-97437 Hassfurt, Germany

Uponor reserves the right to make changes, without prior notification, to the specification of incorporated components in line with its policy of continuous improvement and development.

L N
230 V
50 Hz



IP30



EN Safety instructions

This thermostat may only be opened by a qualified electrician and installed in accordance with the wiring diagram in these instructions. After installation, the installer must teach the operator or user the function and operation of the thermostat. These instructions must be kept in a freely accessible place.

CZ Bezpečnostní pokyny

Tento termostat smí otevřít pouze kvalifikovaný elektrikář a instalovat jej v souladu se schématem zapojení v tomto návodu. Po instalaci musí instalatér naučit obsluhu nebo uživatele funkci a ovládání termostatu. Tento návod musí být uložen na volně přístupném místě.

DK Sikkerhedsinstruktioner

Denne termostat må kun åbnes af en autoriseret elektriker og installeres i overensstemmelse med ledningsdiagrammet i denne vejledning. Efter installationen skal installatøren instruere operatøren eller brugeren i termostatsens funktion og betjening. Denne vejledning skal opbevares på et frit tilgængeligt sted.

EE Ohutusjuhised

Selle termostaadi võib avada ainult kvalifitseeritud elektrik ja paigaldada vastavalt käesolevas juhendis esitatud juhtmestikü skeemile. Pärast paigaldamist peab paigaldaja õpetama operaatorile või kasutajale termostaadi funktsioone ja toimimist. Käesolevat kasutusjuhendit tuleb hoida vabalt juurdepääsetavas kohas.

ES Instrucciones sobre seguridad

Solo un electricista cualificado puede manipular el termostato, y su instalación se debe realizar conforme al diagrama de cableado indicado en las instrucciones. Una vez realizada la instalación, el instalador deberá informar al operario o usuario en el manejo y funcionamiento del termostato. Estas instrucciones se deben guardar en un lugar accesible para poder ser consultadas.

FI Turvallisuusohjeet

Tämän termostaatin saa asentaa vain pätevä sähköasentaja näissä ohjeissa olevan kytkentäkaavion mukaisesti. Asennuksen jälkeen asentajan tulee käydä käyttäjän kanssa läpi termostaatin toiminnot ja käyttö. Nämä ohjeet tulee säilyttää vapaasti saatavilla olevassa paikassa.

HR Sigurnosne upute

Ovaj termostat smije otvoriti samo kvalificirani električar i instalirati u skladu sa shemom ožičenja u ovim uputama. Nakon instalacije, instalater mora podučiti rukovatelja ili korisnika funkciji i radu termostata. Ove se upute moraju čuvati na dostupnom mjestu.

HU Biztonsági utasítások

Ezt a termosztátot csak szakképzett villanyszerelő nyithatja szét, és csak a jelen útmutatóban található kapcsolási rajznak megfelelően szerelheti be. A beszerelést követően a szerelőnek kell megtanítania a kezelőt vagy a felhasználót a termostát funkcióira és működésére. Ezt a használati utasítást szabadon hozzáférhető helyen kell tartani.

IT Istruzioni di sicurezza

Questo termostato può essere aperto solo da un elettricista qualificato e installato secondo lo schema di cablaggio contenuto in queste istruzioni. Dopo l'installazione, l'installatore deve insegnare all'operatore o all'utente la funzione e il funzionamento del termostato. Queste istruzioni devono essere conservate in un luogo liberamente accessibile.

(0 °C – 11 °C)

(20 °C or [FL.L.] 35 °C)

(10 °C – 30 °C or [FL.H])

(-3,0 °C – 3,0 °C)

(-3,0 °C – 3,0 °C)

(5,0 °C – 15,0 °C)

(20,0 °C – 37,0 °C)

(0,2 °C – 3,0 °C)