



## Uponor Ecoflex Quattro

Uponor Ecoflex Quattro on tarkoitettu rakennusten ulkopuolisiin lämpimän käyttöveden ja lämmitysveden putkituksiin. Tyypillisimmät käyttökohteet ovat omakotitalon ja teknisen tilan väliset kytkennät, pienemmät aluelämpökohteet sekä huoneistokohtaiset putkitukset.

Neliputkisen Quattron virtausputkista kaksi on tarkoitettu lämmitysvedelle ja kaksi lämpimälle käyttövedelle. Virtausputkien liittämiseen käytetään PEX-putkille hyväksytyjä Wipex- tai Q&E-liittimiä.

### Paineluokka:

- 6 bar lämpöjohdot
- 10 bar käyttövesijohdot

### Käyttölämpötila:

- Jatkuva +70°C, hetkellinen +95°C - käyttöikä 50 vuotta ( EN ISO 15875 )

### Materiaalit:

- Virtausputki:
  - Lämpöjohto PEXa, SDR 11, happidiffuusiosuojattu
  - Käyttövesijohto PEXa, SDR 7,4
- Eriste PEXa
- Suojakuori HDPE, jäykkyyssluokka SN 4

### Standardit:

- PEX-putki EN ISO 15875

### Hyväksynät:

- Insta Cert 5081 sertifikaatti käyttöveden PEXa-virtausputkille



Lisätietoa järjestelmästä

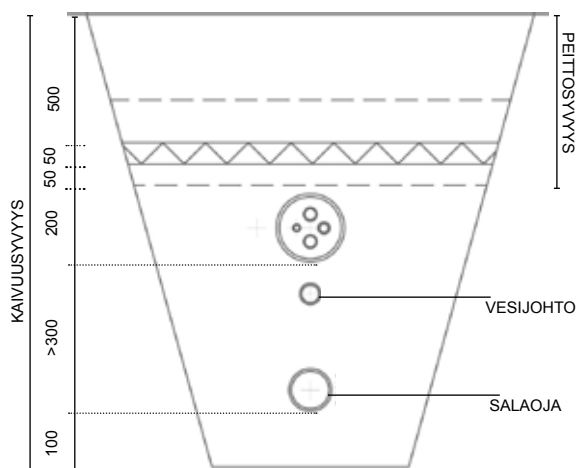
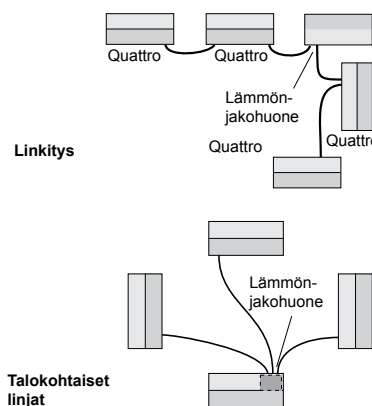


## UPONOR ECOFLEX QUATTRO

LVI nro	Uponor nro	Koko	Yks.	Suojakuoren Ø (mm)	Pex ulkohalkaisija (mm)	Pex seinämä (mm)	Paino (kg)	Vesitilavuus, lämpöjohdot l/m	Vesitilavuus, käyttövesijohdot (l/m)	Taivutussäde (mm)	Kelapituus (m)
3010333	1034173	2x25x2,3-28x4,0-18x2,5	m	175	25-25/28-18	2,3-2,3/4,0-2,5	2,4	0,61	0,44	800	200
3010332	1084887	2X25X2,3-25X3,5-20X2,8	m	175	25-25/25-20	2,3-2,3/3,5-2,8	2,4	0,61	0,42	800	200
3010341	1084888	2X32X2,9-25X3,5-20X2,8	m	175	32-32/25-20	2,9-2,9/3,5-2,8	2,6	0,99	0,42	800	200
3010336	1034174	2x32x2,9-28x4,0-18x2,5	m	175	32-32/28-18	2,9-2,9/4,0-2,5	2,6	0,99	0,44	800	200
3010338	1044017	2x32x2,9-2x28x4,0	m	175	32-32/28-28	2,9-2,9/4,0-4,0	2,7	0,99	0,63	800	200
3010339	1034175	2Xx32x2,9-32x4,4-18x2,5	m	175	32-32/32-18	2,9-2,9/4,4-2,5	2,8	0,99	0,55	800	200
3010340	1044018	2x32x2,9-2x32x4,4	m	175	32-32/32-32	2,9-2,9/4,4-4,4	2,9	0,99	0,84	800	200
3010322	1044020	2x40x3,7-32x4,4-18x2,5	m	200	40-40/32-18	3,7-3,7/4,4-2,5	3,3	1,69	0,55	1000	100
3010323	1084890	2X40X3,7-40X5,5-25X3,5	m	200	40-40/40-25	3,7-3,7/5,5-3,5	3,7	1,69	0,91	1000	100
3010321	1034176	2x40x3,7-40x5,5-28x4,0	m	200	40-40/40-28	3,7-3,7/5,5-4,0	3,7	1,69	0,97	1000	100
3010324	1044019	2X40x3,7-2x40x5,5	m	200	40-40/40-40	3,7-3,7/5,5-5,5	3,9	1,69	1,32	1000	100

### Putkilinjaukset Quattrolla

Neliputkisten elementtien edut tulevat parhaiten esiin, kun putket voidaan asentaa suoraan rakennuksesta toiseen. Jos lämmönjakuhuone on keskeisellä paikalla voidaan putkieleментit vetää talokohtaisesti suoraan lämmönjakohuoneesta. Ketjussa olevien rakennusten kytkeminen onnistuu myös linkittämällä Quattroputkia.



### Peittosyvyys

- Viheralue min 400 mm
- Liikennöntialue min 1000 mm
- Maksimi peittosyvyys 6000 mm

### Täyttö:

- Putkien ympäriltä 150 mm hiekalla (raekoko max 0-16)
- Lopputäyttö kivetönnällä kaivuumassalla
- Tiivistys kerroksittain max 300 mm kerroksissa
- Koneellinen tiivistys putkilinjan päältä kun täyttöä on 300 mm

### Routalevy:

- Asennetaan tarvittaessa välittömästi putkien yläpuolelle (lähelle maan pintaa jäävät putket tai auratut liikennöntialueet)

### Salaoja:

- Tiiviissä maaperässä kaivannon pohjalle asennetaan salaoja