



Uponor

# Kiinteistöviemäröinti

Suunnittelu- ja asennusohje  
Uponor Decibel- ja HTP-  
kiinteistöviemärijärjestelmille

# Sisällysluettelo

<b>1. Johdanto</b>	<b>4</b>
<b>2. Uponor Decibel- ja HTP -kiinteistöviemärijärjestelmä</b>	<b>5</b>
2.1 Yleistä.....	5
2.2 Milloin käytetään Decibel- ja HTP-järjestelmää?.....	6
2.3 Decibel-järjestelmän edut.....	6
2.4 HTP-järjestelmän edut.....	6
<b>3. Viemäriin äänitekniinen testaaminen</b>	<b>7</b>
3.1 EN 14366 -äänitestin kuvaus ja tulokset.....	7
3.2 EN 14366 -äänitestin erot käytäntöön ja johtopäätökset.....	7
3.2.1 Virtaama.....	7
3.2.2 Asennusolosuhteet.....	7
3.2.2.1 Kotelointi.....	7
3.2.2.2 Kannakointi.....	7
3.2.2.3 Jako ilma- ja runkoääniin.....	8
3.2.3 Johtopäätökset.....	8
3.3 Ei tuotestandardia ääntä vaimentavalle kiinteistöviemärijärjestelmälle.....	8
<b>4. Tekniset tiedot</b>	<b>9</b>
4.1 Decibel, standardit ja hyväksynnät.....	9
4.2 HTP, standardit ja hyväksynnät.....	9
4.3 Merkinnät.....	10
4.4 Tekniset ominaisuudet ja mitat.....	11
4.5 Viemäriin kemiallinen kestävyys.....	12
<b>5. Viemäriin äänitekniisen ja palotekniisen suojausten suunnittelu</b>	<b>13</b>
5.1 Äänitekniiset vaatimukset.....	13
5.2 Äänitekniisen suunnittelun perusteet.....	13
5.3 Pystykokoojaviemäriin ja hormitilan äänitekniiset sijoitusperusteet.....	14
5.4 Pystykokoojaviemäriin pohjakulma.....	15
5.5 Suojarakenteen valinta.....	15
5.6 Viemäriin viemäriin ja äänitekniisen suojausten valintataulukot.....	16
5.6.1 Hormitilan viemäriin järjestelmän ja äänitekniisen suojausten rakennevaihtoehdon valintataulukot.....	17
5.6.2 Hormitilan äänitekniisessä suojauksessa huomioitavat muut asiat.....	20
5.6.3 Alaslasketun kattorakenteen sisään asennettavan viemäriin järjestelmän ja äänitekniisen suojausten rakennevaihtoehdon valintataulukot.....	21
5.6.4 Alaslasketun kattorakenteen äänitekniisessä suojauksessa huomioitavat muut asiat.....	24
5.7 Palotekniinen suojaus.....	38
5.7.1 Yleistä.....	38
5.7.2 Pystykokoojaviemäriin ja pystyviemäriin liittyvien haarayhteiden palotekniinen suojaus.....	39
5.7.3 Vaakakokoojaviemäriin palotekniinen osastointi.....	44
5.7.4 Palomansetin tai palokatkonauhan käyttö palotekniisessä osastoinnissa.....	45
5.7.5 Rakenteen läpiviennit.....	46
5.7.6 Lattialäpiviennit.....	46

<b>6. Virtaustekninen suunnittelu ja mitoitus</b>	<b>47</b>
6.1 Yleistä.....	47
6.2 Jäykkyyssuorat .....	47
6.3 Liitostavat .....	47
6.4 Viemärin suunnanmuutokset.....	47
6.5 Puhdistusluukut.....	47
6.6 Normivirtaamat ja mitoitusvirtaama .....	48
6.7 Kytkeväviemärin mitoittaminen .....	50
6.8 Kokoojaviemärin mitoittaminen .....	51
6.9 Tuuletusviemärin mitoittaminen.....	52
6.10 Alipaineventtiilin mitoittaminen .....	53
6.11 Sadevesiviemärin mitoittaminen.....	53
<b>7. Lämpölaajeneminen ja kannakointi</b>	<b>54</b>
7.1 Lämpölaajenemisen huomioiminen ja hallinta.....	54
7.2 Kannakointi rakennuksen sisäpuolella .....	56
7.2.1 Kannakointivälit.....	56
7.2.2 Kannakemallit ja -materiaali .....	57
7.3 Viemärin kannakointi ja asennus alapohjan alapuolelle.....	59
7.4 Viemärin asennus maahan rakennuksen ulkopuolella .....	59
7.5 Rakennuksen perusmuurin läpiviennit .....	62
<b>8. Asentaminen</b>	<b>63</b>
8.1 Rakentamisen valvonta .....	63
8.2 Käsittely, kuljetus ja varastointi.....	63
8.3 Muhviliitokset ja liittäminen eri viemärimateriaaleihin.....	64
8.4 Liittyminen vesi- ja viemärikalusteisiin.....	66
8.4.1 Yleistä .....	66
8.4.2 Liittäminen eri kalusteisiin .....	66
8.4.3 Pyykinpesukoneen liittäminen.....	69
8.4.4 WC-istuin ja tuuletusviemäri .....	70
8.4.5 Vesivahinkojen ennaltaehkäisy .....	71
8.4.6 Viemärien vesieristeen läpiviennit.....	71
8.5 Uponor Drain -lattiakaivot ja niiden asentaminen.....	73
8.5.1 Yleistä .....	73
8.5.2 Sivuliitännän avaaminen .....	73
8.5.3 Lattiakaivon asentaminen betonilattiaan.....	74
8.5.4 Lattiakaivon asentaminen puulattiaan.....	74
8.5.5 Korotusrenkaan asennus .....	75
8.5.6 Leikkurin käyttö ja lukitusrenkaan asennus .....	75
8.5.7 Erikoisvesilukko .....	76
8.5.8 Lattiakaivon huoltaminen .....	76
8.6 Palokatkotuotteen asentaminen .....	77
8.7 Tuuletusviemärin asentaminen.....	77
8.8 Puhdistusluukkujen sijoittaminen ja viemärin puhdistaminen.....	78
<b>9. Viemäriasennusten mallityöselostus</b>	<b>79</b>
<b>10. Asennusesimerkkejä</b>	<b>83</b>

# 1. Johdanto

Tekninen kehitys ja korkea elintaso kasvattavat jatkuvasti rakentamiselle asetettuja vaatimuksia. Rakentamisen tulee olla laadukasta ja kustannustehokasta. Nopeatahtinen rakentaminen edellyttää kaikilta asennustöiltä tiukkaa aikataulutusta. Tämä koskee myös rakennuksen viemäröintijärjestelmää, joka pitää saada asennettua nopeasti ja tehokkaasti. Vaatimustason noustessa tiukkenee myös viemäröintijärjestelmälle asetetut vaatimukset.

Ympäristöministeriön asetus rakennuksen ääniympäristöstä edellyttää, että suunnittelijat ja asentajat kiinnittävät entistä enemmän huomiota viemärien ääneneristykseen putkimateriaalista riippumatta.

Uponor on yhteistyössä muiden tahojen kanssa suorittanut laajoja ja kattavia tutkimuksia asuinkerrostalojen jätevesiviemäreiden ääniteknisistä toteutustavoista jo 90-luvulta lähtien. Tehdyt tutkimukset ovat osoittaneet, että äänitekniset määräykset eivät tule aina riittävästi huomioituiksi. Viemärijärjestelmien osalta tämä johtuu osittain siitä, että ratkaisut ovat perustuneet olettamuksiin tutkitun tiedon puuttuessa. Toinen syy ääniteknisten määräysten puutteelliseen huomioimiseen on se, että on tyydytty ”näin on aina tehty” -ratkaisuihin.

Uponor Decibel- ja HTP -viemärijärjestelmät ovat polypropeenista valmistettuja ja muhviliiitoksin varustettuja rakennusten viemäröintiin tarkoitettuja järjestelmiä.

Uponor Decibel- ja HTP -järjestelmien erityisetuina on niiden nopea asennettavuus ja helppo käsiteltävyys sekä työstettävyys.

Mineraalivahvistetun polypropeenin ja uusimman valmistustekniikan ansioista Decibel-järjestelmän putkien ja osien äänitekniset ominaisuudet on saatu entistä paremmiksi.

Näin äänitekninen suojarakenne voi joissakin tapauksissa olla kevyempi kuin tavallisella HTP-järjestelmällä. Niissä tapauksissa missä suojarakenne on sama, äänitekninen varmuusmarginaali on Decibel-järjestelmällä suurempi.

Uponor-kiinteistöviemäröintikäsikirja on laadittu helpottamaan viemärien ääni- ja paloteknistä suunnittelua sekä asentamista. Käsikirjassa esitetyt ohjeet soveltuvat kaikentyyppisille rakennuksille kuten pien- ja rivitaloille, kerrostaloille, liike-, teollisuus- ja majoitusrakennuksille sekä julkisille rakennuksille. Käsikirjoissa esitetyt ratkaisut ovat kuitenkin ääniteknisesti haastavammista rakennuksista, kuten esim. asuinkerrostaloista.

- Tässä käsikirjassa esitetyt rakenneratkaisut täyttävät määräysten mukaiset ääni- ja palotekniset vaatimukset Uponor Decibel- ja HTP-viemäreillä.
- Koska markkinoilla olevien ääntä vaimentavien kiinteistöviemäreiden ominaisuudet poikkeavat toisistaan, soveltuvat nämä ohjeet ainoastaan Uponor-viemäreille.

## 2. Uponor Decibel- ja HTP - kiinteistöviemärijärjestelmä

### 2.1 Yleistä

Uponor Decibel- ja HTP-viemärijärjestelmät ovat polypropeenista valmistettuja ja muhviiliitoksin varustettuja erilaisten rakennusten paineettomaan viemärointiin tarkoitettuja järjestelmiä.

Uponor Decibel on ääntä vaimentava kiinteistöviemärijärjestelmä, jota käytetään rakennuksen sisäpuolisessa viemäröinnissä.

Mineraalivahvistetun polypropeenin ja uusimman valmistustekniikan ansiosta Decibel-järjestelmän putkien ja osien äänitekniset ominaisuudet on saatu entistä paremmiksi.

Näin äänitekninen suojarakenne voi joissakin tapauksissa olla kevyempi kuin tavallisella HTP-järjestelmällä. Niissä tapauksissa, joissa suojarakenne on sama, äänitekninen varmuusmarginaali on Decibel-järjestelmällä suurempi.

Materiaalin suurella ominaispainolla on huomattava ääntä vaimentava vaikutus. Decibel-putkien ja -osien ominaispaino on lähes kaksinkertainen tavallisiin HTP-putkiin ja -osiin verrattuna.

Decibel-järjestelmän äänitaso on mitattu standardin EN 14366 mukaisesti. Standardi sisältää viemärijärjestelmän äänimittauksen eri virtaamille testitilassa. Testi eroaa merkittävästi käytännön asennuskohteista ja olosuhteista. Tästä syystä testin tuloksista ei voi tehdä johtopäätöksiä asetuksen mukaisten viemärin äänitekniisten vaatimusten täyttymisestä, eikä testin tuloksia voi käyttää sellaisenaan viemärin äänitekniisen suunnittelun perusteena. Vakioidut testiolosuhteet mahdollistavat kuitenkin kiinteistöviemärijärjestelmien keskinäisen vertaamisen.

Decibel-järjestelmän putket ja osat ovat valkoisia. Järjestelmä sisältää Ø 50, 75, 110 ja 160 mm putket ja osat.

Uponor Decibel- ja HTP-kiinteistöviemäriputket ja -yhteet on mitoitettu standardin EN 1451 mukaisesti, ja järjestelmät ovat keskenään yhteensopivia.

Uponor HTP on perinteinen kestävä ja varmatoiminen kiinteistöviemärijärjestelmä, jota käytetään jäte- ja sadevesien pois johtamiseen rakennuksissa ja maassa kiinteistön alueella. HTP-viemärijärjestelmä on kokonaisjärjestelmä, johon kuuluvat putket, osat, lattiakaivot ja tiivisteet. HTP-putkien ja yhteiden koot ovat Ø 32–110 mm. Putkien ja osien väri on vaalean harmaa. Ø 32 mm:n putket ja osat ovat valkoisia. Järjestelmään kuuluvat myös polypropeeniset Ø 160 mm putket ja yhteet, joiden väri on punaruskea.

Uponor Decibel- ja HTP-viemäriputkien ja -yhteiden perusraaka-aine on polypropeeni. Polypropeenilla on mm. seuraavia ominaisuuksia:

- hyvä lämmönsietokyky
- korroosiovapaa ja pitkäikäinen
- hyvä iskunkestävyys myös kylmissä olosuhteissa
- hyvä kemiallisten yhdisteiden sietokyky
- kierrätettävyys

Uponor Decibel- ja HTP-järjestelmät ovat kevyitä, nopeita asentaa ja helppoja työstää verrattuna valurautaviemäriin.



Kuva 1. Decibel-järjestelmä kattaa yleisimmät putkikoot 50, 75, 110 ja 160.

Decibel-järjestelmän äänitaso on mitattu standardin EN 14366 mukaisesti. Äänitesti eroaa merkittävästi käytännön asennuskohteista ja olosuhteista. Tästä syystä testin tuloksista ei voi käyttää viemärin äänitekniisen suunnittelun perusteena. Vakioidut testiolosuhteet mahdollistavat kuitenkin kiinteistöviemärijärjestelmien keskinäisen vertaamisen.

Äänitekninen suojarakenne voi joissakin tapauksissa olla Decibel-järjestelmällä kevyempi kuin tavallisella HTP-järjestelmällä. Niissä tapauksissa, joissa suojarakenne on sama, äänitekninen varmuusmarginaali on Decibel-järjestelmällä suurempi.



## 2.2 Milloin käytetään Decibel- ja HTP-järjestelmää?

Uponor Decibel- ja HTP-viemäriputkista ja -osista koostuu kiinteistöviemärijärjestelmä, joka soveltuu rakennusten paineettomaan viemäröintiin.

Uponor Decibel- ja HTP-viemärijärjestelmä on tarkoitettu asennettavaksi rakennuksen sisälle hormitilaan, alaslaskettuun kattorakenteeseen, ala-/välipohjaan tai välipohjan ylä- ja alapuolelle. Viemäriin maahan asennukseen käytetään normaalia HTP-järjestelmää. Decibel ja HTP soveltuvat sekä uudisrakentamiseen että peruskorjaukseen ja -parantamiseen.

Massiivisuuden ja ääntä vaimentavien ominaisuuksien ansiosta Decibel-järjestelmä soveltuu käytettäväksi erityisesti ääniteknisesti vaativissa kohteissa.

Muhviliitoksin varustettu Decibel-järjestelmä on yhteensopiva Uponor HTP-viemärijärjestelmän kanssa. Järjestelmien liitokset ovat tiiviitä ja turvallisia sekä nopeita asentaa

### Milloin käytetään Decibel-viemäriä?

- Rakennusten pystykokoojaviemäreinä, kun hormitilan seinärakenne tai viemäriin eristys on ääniteknisesti ns. kevytrakenteinen eli heikosti ääntä eristävä.
- Rakennusten vaakakokooja- ja kytkentäviemäreinä, jos em. viemärit sijaitsevat ääniteknisesti ns. kevytrakenteisen kerroslattian, kotelon, alakaton tms. sisällä.
- Rakennusten LVI-laitteiden kytkentäviemäreinä, jos kytkentäviemärit tulevat ääniteknisen suojarakenteen läpi esim. näkyviin jäävä WC-istuimen kytkentäviemäri, joka liittyy pystykokoojaviemäriin lävistäen hormin seinämän.

Decibel lisää asumismukavuutta myös monikerroksisissa omakotitaloissa ja vapaa-ajan asunnoissa.

### Milloin käytetään HTP-viemäriä?

- Rakennusten pystykokoojaviemäreinä, kun hormitilan seinärakenne tai viemäriin eristys on ääniteknisesti ns. raskasrakenteinen eli hyvin ääntäeristävä.
- Rakennusten vaakakokooja- ja kytkentäviemäreinä, jos em. viemärit sijaitsevat ääniteknisesti ns. raskasrakenteisen eli hyvin ääntä eristävän kerroslattian, kotelon, alakaton, betonivalun tms. sisällä tai viemäri on eristetty ääniteknisesti.
- Rakennusten vaakakokooja ja kytkentäviemäreinä, kun em. viemärit sijaitsevat maassa, alapohjan alapuolella tms. paikassa, jossa viemäriin toiminnasta syntyvä ääni ei aiheuta häiriötä.

## 2.3 Decibel-järjestelmän edut

Oikein suunniteltu ja asennettu Uponor Decibel -viemäri täyttää tiukimmatkin ääni- ja palotekniset vaatimukset.



Kuva 2. Decibel-järjestelmä soveltuu niin uudisrakentamiseen kuin saneerauskohteisiin.

- Erinomaisesti ääntä vaimentava
- Vaivaton ja nopea asennus
- Vahva ja ääntä vaimentava monikerrosrakenne
- Korroosiovapaa ja pitkäikäinen
- Kattavat ääni- ja palotekniset ohjeet
- Kotimainen laatutuote

## 2.4 HTP-järjestelmän edut

Perinteinen Uponor HTP -kiinteistöviemärijärjestelmä on varmatoiminen ja kestävä kiinteistöviemäri rakennuksen jätevesien viemäröintiin.

Polypropeenista valmistettava järjestelmä on pitkäikäinen ja lämmönkestävä. Mittatarkat yhteydet tekevät järjestelmästä ehdottoman tiiviin ja muhviliitokset nopeuttavat ja helpottavat asennusta.

- Laaja tuotevalikoima
- Vaivaton ja nopea asennus
- Hyvä kylmän ja lämmön kesto
- Kevyt käsitellä
- Korroosiovapaa ja pitkäikäinen
- Yhteensopiva Uponor Decibel-järjestelmän kanssa

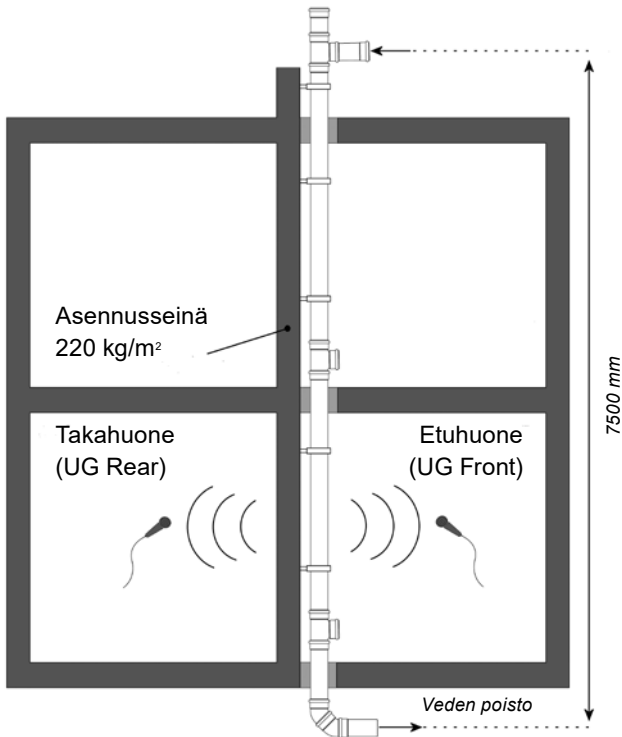
# 3. Viemärin äänitekninen testaaminen

## 3.1 EN 14366 -äänitestin kuvaus ja tulokset

Decibel-kiinteistöviemärijärjestelmä on testattu standardin EN 14366 mukaisesti. Kyseinen standardi sisältää viemärijärjestelmän aiheuttaman melun mittaukset laboratorioissa.

EN 14366:n mukaisessa testissä viemärijärjestelmään johdetaan puhdasta vettä tasaisena virtaamana virtausnopeuksilla 0,5, 1, 2 ja 4 l/s.

Testissä koteloidun viemäriputkisto asennetaan kannakkeilla massiiviseen (Kuva 3). Virtaavan veden aiheuttama äänitaso mitataan asennusseinän viemäripuoleisesta (etuhuone – UG front) ja seinän takana olevasta tilasta (takahuone – UG rear). Etuhuoneen äänituloksia kutsutaan ilmaääniksi ja takahuoneen runkoääniksi. Etu- ja takahuoneella ei ole ilmayhteyttä.



Kuva 3. EN 14366 testausjärjestely (Fraunhofer Institute)

Virtaama	0,5 l/s	1,0 l/s	2,0 l/s	4,0 l/s
Runkoäänit $L_{SC,A}$	<10 dB(A)	<10 dB(A)	<10 dB(A)	14 dB(A)

Taulukko 1. Decibel-kiinteistöviemärijärjestelmän mittaustulokset pohjakerroksen takahuoneesta. Huom. Äänitason ollessa alle 10 dB(A) merkitään testiraporttiin <10 dB(A). Alle 10 dB äänitaso ei ole havaittavissa normaalissa asuinympäristössä.

## 3.2 EN 14366 -äänitestin erot käytäntöön ja johtopäätökset

EN 14366 standardin mukainen jätevesiviemärin äänitesti eroaa merkittävästi käytännön asennuskohteista ja olosuhteista. Tästä syystä testin tuloksista ei voi tehdä johtopäätöksiä asetuksen mukaisten viemärin ääniteknisten vaatimusten täyttymisestä, eikä testin tuloksia voi käyttää sellaisenaan viemärin ääniteknisen suunnittelun perusteena.

Ympäristöministerön asetus rakennuksen ääniympäristöstä sisältää taloteknisten laitteiden suurimmat sallitut äänitasot. Uponor on yhteistyössä asiantuntijoiden kanssa suorittanut lukuisia viemärijärjestelmän ääniteknisiä mittauksia sekä valmiissa rakennuksissa että laboratorioissa ja työmailla. Käsikirjan ohjeet perustuvat näihin mittauksiin.

Testin erot käytännön asennuskohteeseen:

### 3.2.1 Virtaama

Testissä käytetään puhdasta vettä, jota johdetaan viemäriin tasaisella virtaamalla. Käytännön asennuskohteessa viemäriin virtaa vaihtelevalla virtausnopeudella jätevedettä, jossa on mukana kiintoainetta. Kun jäteveden mukana on kiintoainetta, syntyy putkistossa huomattavasti enemmän ääntä kuin pelkällä vedellä huuhdeltaessa. WC:n huuhtelu on merkittävin ja määräävin yksittäinen äänenlähde. WC:n huuhtelusta syntyvä nopea virtaaman lisäys pystykokoojaviemäriin aiheuttaa pohjakulmaan ja haarayhteisiin osuessaan voimakkaan iskuäänen, joka siirtyy viemärin ja kannakkeiden sekä ilman kautta eteenpäin rakenteissa. Tasaisella virtaamalla ja pelkällä vedellä ei putkistossa synny edellä kuvattua mukaista tilannetta.

### 3.2.2 Asennusolosuhteet

#### 3.2.2.1 Kotelointi

Standardin mukaisessa testissä viemärijärjestelmä on koteloidun. Käytännön asennuskohteissa viemärijärjestelmä on yleensä aina koteloitu tai verhoiltu.

#### 3.2.2.2 Kannakointi

Standardin mukaisessa testissä kannakkeet kannattavat koko viemärijärjestelmää. Tällöin korostuvat kannakkeiden äänenvaimennusominaisuudet. Käytännön asennuskohdeissa välipohjan palokatkovalu ja/tai huoneiston vaakakokoojaviemäri ankkuroi viemärijärjestelmän. Kerrokseen tarvitaan yleensä vain ohjaava kannake.

### 3.2.2.3 Jako ilma- ja runkoääniin

Standardin asennusolosuhteet erottelevat täysin ilma- ja runkoäänet, koska etu- ja takahuoneen välillä ei ole ilmayhteyttä. Käytännössä huoneistoissa on aina ilmayhteys eri huonetilojen välillä. Äänitaso huoneistossa on siis yhdistelmä ilma- ja runkoäänistä.

## 3.2.3 Johtopäätökset

Edellä kuvattujen erojen vuoksi testin tuloksista ei voi tehdä käytännön johtopäätöksiä asetuksen mukaisten viemärin äänitekniisten vaatimusten täyttymisestä, eikä testin tuloksia voi käyttää sellaisenaan viemärin äänitekniisen suunnittelun perusteena.

## 3.3 Ei tuotestandardia ääntä vaimentavalle kiinteistöviemärijärjestelmälle

EN 14366 mukaisessa testissä on vakioidut olosuhteet, jotka tekevät mahdolliseksi eri kiinteistöviemärijärjestelmien äänitasojen keskinäisen vertaamisen. Standardi ei ota kuitenkaan kantaa tuloksiin eikä määritä, mikä järjestelmä on ääntä vaimentava ja mikä on tavallinen kiinteistöviemärijärjestelmä.

Ääntä vaimentaville viemärijärjestelmille ei ole myöskään omaa tuotestandardia, joka määrittäisi tuotteelta vaadittavat äänitekniiset ominaisuudet ja raja-arvot. Markkinoilta löytyykin hyvin laajalla kirjolla järjestelmiä, joita myydään ääntä vaimentavina. Järjestelmät eroavat huomattavasti toisistaan.

Tässä käsikirjassa esitetyt rakenneratkaisut täyttävät määräysten mukaiset äänivaatimukset. Koska markkinoilla olevien ääntä vaimentavien kiinteistöviemäreiden ominaisuudet poikkeavat toisistaan, soveltuvat nämä ohjeet ainoastaan Uponor Decibel -viemäreille.

Decibel-järjestelmän äänitaso on mitattu standardin EN 14366 mukaisesti. Äänitesti eroaa merkittävästi käytännön asennuskohteista ja olosuhteista. Tästä syystä testin tuloksia ei voi käyttää viemärin äänitekniisen suunnittelun perusteena. Vakioidut testiolosuhteet mahdollistavat kuitenkin kiinteistöviemärijärjestelmien keskinäisen vertaamisen.



## 4. Tekniset tiedot

Tässä osassa on esitetty Uponor Decibel- ja HTP -viemäröintijärjestelmien tekniset ominaisuudet, mitat ja kemialliset kestävyudet. Muovisten putkijärjestelmien ja niihin liittyvien tarvikkeiden tuotekehitys, valmistus ja markkinointi toteutetaan sekä laatu- että ympäristöjärjestelmästandardien, EN ISO 9001 ja EN ISO 14001 mukaisesti.

### 4.1 Decibel, standardit ja hyväksynät

Uponor Decibel -kiinteistöviemäriputkilla ja -yhteillä on RISE Research Institutes of Sweden AB:n myöntämä tyyppi-hyväksyntä, ja ne on mitoitettu eurooppalaisen EN 1451 mukaisesti. Ääntä vaimentaville viemärijärjestelmille ei ole

omaa tuotestandardia, joka määrittäisi tuotteelta vaadittavat äänitekniset ominaisuudet ja raja-arvot.

Kumitiivisteiden mitoitus ja materiaalit ovat standardin EN 681-1:n mukaiset. Niiden valmistaja vastaa osaltaan standardissa esitettyjen vaatimusten täyttymisestä.

Hyväksynät ja niihin liittyvät standardit Uponor Decibel -viemäröintijärjestelmille Suomessa on esitetty alla.

Uponor Decibel -järjestelmän äänitaso on tutkittu ja mitattu standardin EN 14366 mukaisesti. Standardi sisältää jätevesijärjestelmän äänimittauksen eri virtaamille testitilassa.

Tuoteryhmä	Laajuus	Hyväksynät	Vaatusstandardit ja määräykset
Uponor Decibel	Putket ja yhteet DN50–160	SC0091-16	EN 1451, EN 14366

Taulukko 2. Uponor Decibel -kiinteistöviemäriputkien ja -yhteiden standardit Suomessa

### Vahva ja ääntä vaimentava monikerrosputki



Kuva 4. Decibel-putken rakenne

### 4.2 HTP, standardit ja hyväksynät

Uponor HTP -kiinteistöviemäriputkilla ja -yhteillä on pohjoismainen INSTA-CERT-sertifikaatti. Sen osoituksena putkissa ja yhteissä on Nordic Poly Mark -laatumerkki. Uponor HTP-järjestelmällä on myös Ympäristöministeriön tyyppihyväksyntä. Nämä sertifiointit varmistavat putkijärjestelmän korkean laatutason. Sertifiointi perustuu hyväksynnän yhteydessä tehtävään tyyppitestaukseen sekä jatkuviin sisäisiin ja ulkoisiin tarkastuksiin ja mittauksiin.

Uponor HTP -kiinteistöviemäriputket valmistetaan ja mitoitetaan pohjoismaisen vaatimusasiakirjan NPG PS 102

mukaisesti. Yhteet valmistetaan ja mitoitetaan eurooppalaisen standardin SFS-EN 1451 mukaisesti. Kumitiivisteiden mitoitus ja materiaalit ovat standardin EN 681-1:n mukaiset. Niiden valmistaja vastaa osaltaan standardissa esitettyjen vaatimusten täyttymisestä.

Hyväksynät ja niihin liittyvät standardit Uponor-viemäröintijärjestelmille Suomessa on esitetty alla

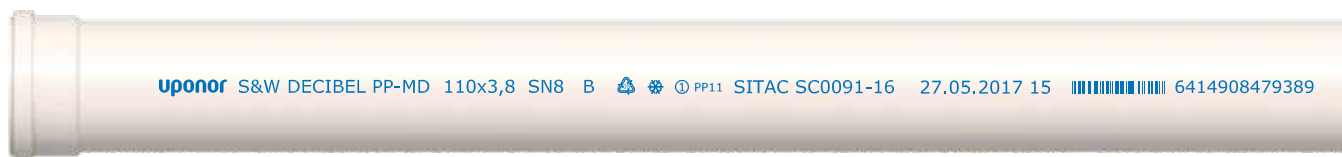
Tuoteryhmä	Laajuus	Hyväksynät	Vaatusstandardit ja määräykset
Uponor HTP	Putket DN 32–110	Insta Cert 4048, VTT-RTH-00033-17	NPG/PS 102
Uponor HTP	Yhteet DN 32–110	Insta Cert 4010, VTT-RTH-00033-17	SFS-EN 1451

Taulukko 3. Uponor HTP -kiinteistöviemäriputkien ja -yhteiden standardit Suomessa

### 4.3 Merkinntät

Putkien ja osien merkinnät toteutetaan siten, että ne ovat luettavissa varastoinnin, sään, normaalin käsittelyn sekä asennuksen ja käytön aikana.

Merkinnoista on selvittävä ainakin standardeissa ja hyväksynnöissä määritellyt valmistaja ja paikka sekä ajankohta, materiaali, koko ja hyväksynnät.



Kuva 5. Uponor Decibel, putken merkinnät

<b>uponor</b>	<b>S&amp;W DECIBEL</b>	<b>PP-MD</b>	<b>110x3,8</b>	<b>SN8</b>	<b>B</b>
Valmistaja	Käyttöalue	Materiaali: modifioitu polypropeeni	Koko	Rengasjäykkyyksluokka	Käyttöluokka: B rakennuksen sisällä
		① PP11	SITAC SC0091-16	27.05.2017 15	6414908479389
Kierrätysmerkki	Kelpoisuus kylmään ilmastoon	Valmistuspaikka/ tehdas	Hyväksyntämerkinnät	Valmistuspäivä ja -aika	EAN-koodi



Kuva 6. Uponor HTP, putken merkinnät

<b>uponor</b>	<b>SOIL &amp; WASTE</b>	<b>PP-MD</b>	<b>110x3,4</b>	<b>SN8</b>	<b>BD</b>	<b>NPG PS102</b>
Valmistaja	Käyttöalue	Materiaali: modifioitu polypropeeni	Koko	Rengasjäykkyyksluokka	Käyttöluokka: BD rakennuksen sisällä ja maahan asennettuna kiinteistön alueella	Tuotestandardi tai vaatimusasiakirja
				① PP11	24.12.2017 15	6414904018346
Nordic Poly Mark -laatumerkki	STF-merkki	Kelpoisuus kylmään ilmastoon	Kierrätysmerkki	Valmistuspaikka/ tehdas	Valmistuspäivä ja -aika	EAN-koodi

## 4.4 Tekniset ominaisuudet ja mitat

Ominaisuus	Decibel-kiinteistöviemärit			
Perusraaka-aine	Yhteet ja putket mineraalitäytetty polypropeeni (PP-kopolymeeri)			
Väri	Valkoinen			
Tiheys	Putket ja yhteet 1,6 kg/dm <sup>3</sup>			
Vetolujuus	Putket ja yhteet >16 MPa			
Kimmomoduli	Putket 2100 ja yhteet 1700 MPa			
Lämpölaajenemiskerroin	0,09 mm/m °C			
Käyttölämpötilat	Jatkuva +85 °C, hetkellinen +100 °C			
Jäykkyyssluokka	Halkaisija	Putket	Yhteet	Hyväksyntöjen mukainen käyttöalue
	ø50	SN4	SN4	B
	ø75	SN4	SN4	B
	ø110	SN8	SN4	B
	ø160	SN8	SN4	B

Ulkohalkaisija de (mm)	Sisähalkaisija d <sub>i</sub> (mm)	Enimmäisläpimitta d <sub>o</sub> (mm)	Seinämän paksuus e min (mm)	Lämpöpiteneimisvara L <sub>2</sub> (mm)	Muhvin pituus
50	46	64	2	10 <sup>1)</sup>	43
75	69,8	90	2,6	15 <sup>1)</sup>	51
110	102,4	129	3,8	15 <sup>1)</sup>	58
160	148,8	185	5,4	15 <sup>1)</sup>	82

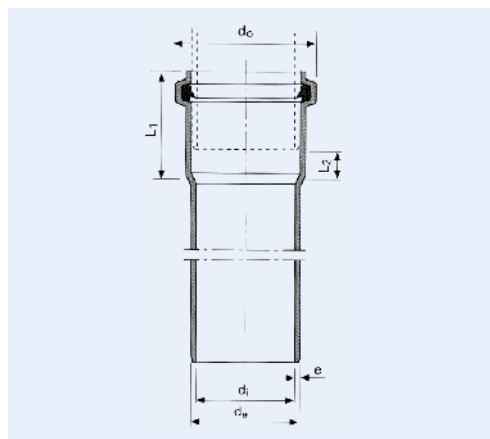
Taulukko 4. Decibel-viemärien tekniset ominaisuudet

Ominaisuus	HTP-kiinteistöviemärit			
Perusraaka-aine	Yhteet polypropeeni (PP) ja putket modifioitu polypropeeni			
Väri	ø 32 valkoinen ø 50–110 harmaa			
Tiheys	Putket 0,98 kg/dm <sup>3</sup> ja yhteet 0,90 kg/dm <sup>3</sup>			
Vetolujuus	Putket ja yhteet ~ 30 MPa			
Kimmomoduli	Putket 1800 ja yhteet ≥ 1200 MPa			
Lämpölaajenemiskerroin	Putket 0,06 ja yhteet 0,14 mm/m °C			
Käyttölämpötilat	Jatkuva +85 °C, hetkellinen +100 °C			
Jäykkyyssluokka	Halkaisija	Putket	Yhteet	Hyväksyntöjen mukainen käyttöalue
	ø32	SN4	SN4	B
	ø50	SN4	SN4	B
	ø75	SN4	SN4	BD
	ø110	SN8	SN4	BD
	ø160	SN8	SN4	BD

Ulkohalkaisija de (mm)	Sisähalkaisija d <sub>i</sub> (mm)	Enimmäisläpimitta d <sub>o</sub> (mm)	Seinämän paksuus e min (mm)	Lämpöpiteneimisvara L <sub>2</sub> (mm)	Muhvin pituus
32	28,4	43	1,8	10 <sup>1)</sup>	38
50	46,4	64	1,8	10 <sup>1)</sup>	43
75	69,8	90	2,3	15 <sup>1)</sup>	51
110	102,4	129	3,4	15 <sup>1)</sup>	58

Taulukko 5. HTP-viemärien tekniset ominaisuudet



- <sup>1)</sup> Paisuntavarat oikealla asennussyvyysmerkin mukaisella asennuksella  
 B = Hyväksytään vain rakennukseen  
 BD = Hyväksytään sekä rakennukseen että maahan kiinteistön alueella

Kuva 7. Uponor Decibel- ja HTP -putkien mitat

## 4.5 Viemärin kemiallinen kestävyys

Polypropeeniviemäriputken kemiallinen kestävyys yleisimmillä aineilla on esitetty taulukossa 6. Ilmoitetut kestävyudet koskevat 100 % liuoksia. Jos liuospitoisuus on eri kuin 100 %, ota yhteys Uponorin tekniseen neuvontaan. Tiivistäinä käytettävä materiaali on normaalisti luonnonkumin ja

styreenibutadieemikumin seos NR/SBR. Erikoistivisteiden (mainittava tilattaessa) materiaali on akryylnitriittibutadieemikumia NBR, jossa on tunnisteena keltainen täplä. Tiedot on tarkoitettu suuntaa-antaviksi, eikä Uponor ota vastuuta niiden oikeellisuudesta yksittäistapauksissa.

A = erittäin kestävä

B = kestävä

C = rajoitetusti kestävä

D = ei kestävä

**Aine**

Aine	Uponor-polypropeeniviemäriputket		Tiivisteet huonelämpötilassa	
	Lämpötila	Kestävyys	NR/SBR	NBR
Alumiinisulfaatti	+20...+80 °C	B	A	B
Ammoniakki, vesipitoinen	+20...+60 °C	B	B	B
Aniliinivärit	+20 °C	C	B	D
Asetoni	+20...+60 °C	B	B/C	D
Bensiini, lyijypitoinen	+20 °C	C	D	A
Diesel-polttoaine			D	A
Boorihappo, vesipitoinen	+20...+80 °C	B	A	A
Elohopea, elohopeakloridi	+20...+60 °C	B	A	A
Etikka (etikkahappo 3,5-5 %)	+20...+40 °C	B	B	B
Etyylialkoholi, etanoli	+20 °C	B	A	B
Glykoli	+20...+60 °C	B	B	B
Hiiva, vesipitoinen	+20...+60 °C	B	A	A
Isopropanoli	+20...+80 °C	B	A	B
Kalanmaksaöljy			C	A
Kalsiumkloridi, vesipitoinen	+20...+80 °C	B	A	A
Maito	+20...+60 °C	B	A	A
Margariini			D	A
Merivesi	+20...+80 °C	B	A	A
Moottoriöljyt	+20...+40 °C	B	D	A
Muste			A	A
Natriumkloridi, vesipitoinen	+20...+60 °C	B	A	A
Olut	+20...+60 °C	B	A	A
Omenahappo, hydroksimeripihkahappo	+20...+60 °C	B	A	A
Pellavaöljy	+20...+60 °C	B	D	A
Risiiniöljy			C	A
Saippualliuokset	+20...+60 °C	B	A	A
Tärpähti	+20 °C	D	D	A
Viina, viinahappo	+20 °C	B	A	A
Voiteluöljyt	+20 °C	C	D	A

Taulukko 6. Uponor Decibel- ja HTP -viemäriputken ja tiivisteiden kemiallinen kestävyys huonelämpötilassa.

# 5. Viemärin ääniteknisen ja paloteknisen suojauksen suunnittelu

## 5.1 Äänitekniset vaatimukset

Vesi- ja viemärlaitteiden käyttö aiheuttaa aina jonkin verran ääntä. Kokonaisuutta ajatellen on huomattavasti järkevämpää ja edullisempää estää häiritsevän äänen syntyminen ääniteknisesti oikealla suunnittelulla ja toteutuksella kuin yrittää erilaisilla keinoilla jälkikäteen vaimentaa syntyvää ääntä.

Syntyneen äänen vaimennuskeinot jälkikäteen ovat yleensä hankalia ja kalliita sekä yleensä enemmän tai vähemmän kompromisseja. Lisäksi niiden toimivuus ja kunnollinen toteutus on usein epävarmaa.

Suoritettujen tutkimusten perusteella todetaan, että kaikki viemärit materiaalista riippumatta tarvitsevat äänitekni- sen suojauksen.

Suomen ympäristöministeriön asetuksessa rakennuksen ääniympäristöstä esitetään rakennuksien viemärlaitteiden suunnittelussa ja asennuksessa noudatettavat akustiset vaatimukset.

**Keskiäänitasovaatimus  $L_{A,eq,T}$  (dB)** tarkoittaa laitteen käytöstä aiheutuvaa keskiäänitasoa sinä aikana, jonka laite on toiminnassa.

**Enimmäisäänitasovaatimus  $L_{A,max}$  (dB)** tarkoittaa laitteen käytön aikana esiintyvää suurinta äänitasoa.

Käytännössä keskiäänitasovaatimus kohdistuu ensisijaisesti jatkuvasti toimiviin laitteisiin ja enimmäisäänitasovaatimus hetkellisesti toimiviin laitteisiin.

Viemärlaitteet luetaan yleensä hetkellisesti toimiviin ja jatkuvaa, laajakaistaista ääntä tuottaviin laitteisiin. Tällöin äänitekni- sen suojauksen lähtökohtana on se, että niiden käytöstä aiheutuva ääni ei saa ylittää huonetilan enimmäisäänitaso- vaatimusta, joka on asetettu jatkuvaa laajakaistaista ääntä tuottaville laitteille.

Impulssimaisella tai kapeakaistaisella äänellä tarkoitetaan jatkuvaa, häiritsevänä koettua ääntä. Tällaista ääntä voi syntyä esimerkiksi ilmanvaihtokoneesta tai kompressoreista. Impulsiivinen ääni on jatkuvasti toistuva esim. hakkaava ääni. Viemärlaitteiden aiheuttama ääni ei ole tyypiltään jatkuvasti toistuvaa kapeakaistaista eikä impulsiivista ääntä.

Vaikka enimmäisäänitaso on viemärien äänitekni- sessä suojauksessa määräävä kriteeri, on myös keskiää- nitaso huomioitava. Tässä oppaassa esitetyillä ääni- tekni- sillä suojausvaihtoehdoilla ei ylitetä myöskään keskiäänitasovaatimusta.

	Jatkuva laajakaistainen ääni		Impulssimainen tai kapeakaistainen ääni	
	Keskiäänitaso $L_{A,eq,T}$ (dB)	Enimmäisäänitaso $L_{A,max,T}$ (dB)	Keskiäänitaso $L_{A,eq,T}$ (dB)	Enimmäisäänitaso $L_{A,max,T}$ (dB)
Asuin-, majoitus- tai potilashuone	28	33	25	30
Asunnon keittiö tai rakennuksen harrastustila	33	38	30	35
Porrashuone tai uloskäytävä	38	43	35	40
Ulkotila	45	50	40	45

Taulukko 7. Asuinrakennuksen LVIS-laitteiden ja muiden niihin rinnastettavien laitteiden aiheuttama suurin sallittu äänitaso sisustetussa asunnossa.

## 5.2 Äänitekni- sen suunnittelun perusteet

Uponor Decibel- ja HTP -viemärit on tarkoitettu ns. normaali- en jätevesien ja sadevesien viemärintiin, joilla tarkoitetaan asuin-, toimisto-, hotelli-, liike- yms. rakennusten jäte- ja sadevesiä. Ongelmajätevesien tms. erikoistapausten viemä- röinti selvitetään tapauskohtaisesti.

Uponor Decibel- ja HTP -viemärijärjestelmän suunnittelussa ja asentamisessa noudatetaan Suomen ympäristöministeriön rakentamista koskevia asetuksia sekä tätä käsikirjaa. Lisäksi on huomioitava talotekniikka RYL-ohjeet.

Uponor Decibel -viemäriputkista ja -yhteistä koostuu kiinteis- töviemärijärjestelmä, jota käytetään äänitekni- sesti vaativissa

tapauksissa. Viemärintijärjestelmän valinta on usean asian summa, johon vaikuttavat oleellisesti pystykokojaviemärei- den sijoituspaikat sekä viemäreiden äänitekni- nen suojaus.

Uponor Decibel- ja HTP-viemärijärjestelmä soveltuu asen- nettavaksi rakennuksen sisälle hormitilaan, alaslaskettuun kattorakenteeseen, ala-/välipohjaan sekä välipohjan ylä- ja alapuolelle. Järjestelmät soveltuvat asennettaviksi betoni- valuun. Viemärin maahan asennukseen käytetään normaalia HTP- järjestelmää. Järjestelmät soveltuvat sekä uudisraken- tamiseen että peruskorjaukseen ja -parantamiseen.

## Ääniteknisen suunnittelun eteneminen:

Rakennuksen ääniympäristö syntyy rakennushankkeeseen ryhtyvän, käyttäjän, rakennuttajan tai rakennuttajakonsultin sekä suunnittelijoiden ja urakoitsijoiden yhteistyönä.

Rakennushankkeeseen ryhtyvä selvittää yhdessä suunnittelijoiden kanssa rakennuksen akustisen suunnittelutehtävän vaativuusluokan. Kun suunnittelutehtävän vaativuusluokka on vaativa tai poikkeuksellisen vaativa, rakennushankkeen akustinen suunnittelija on ilmoitettava rakennuslupaa haattaessa. Rakennushankkeeseen ryhtyvä varmistaa, että rakennushankkeen akustinen suunnittelija täyttää hankkeen vaativuusluokkaa vastaavat kelpoisuusvaatimukset. Rakennuslupaviranomainen arvioi kelpoisuusvaatimusten täyttymistä suunnittelijan koulutuksen ja kokemuksen perusteella.

1. Suunnittelija valitsee pystykokojaviemäreiden/hormitilojen sijainnin ottaen huomioon:
  - hormitila rajoittuu äänitasovaatimuksiltaan toisarvoiseen tilaan (WC, vaatehuone tms.)
  - hormitila on mahdollisimman etäällä äänitasovaatimuksiltaan vaativista tiloista (makuuhuone, olohuone tms.)

- pystykokojaviemäri on mahdollisimman vähän sivusiirtoja ja ne pyritään sijoittamaan varastoon tms. tilaan
- pystykokojaviemärin pohjakulma pyritään sijoittamaan betonisen alapohjan alapuolelle
- pohjakulma varustetaan betonisella äänenvaimentimella.

2. LVI-suunnittelija valitsee valintataulukoita apuna käyttäen arkkitehdin ja/tai rakenne- sekä akustiikkasuunnittelijan kanssa viemärijärjestelmän ja viemäreiden suojarakenteet ottaen huomioon:

- molemmat valittavat asiat vaikuttavat toisiinsa
- hyvin ääntäeristävä hormitilan seinärakenne ei vaadi viemäritä erityisiä äänitekniisiä ominaisuuksia
- äänitekniisesti haastavissa kohteissa edellytetään myös viemäritä erittäin hyviä äänitekniisiä ominaisuuksia
- tilan äänitasovaatimukset, johon hormitilan seinärakenne rajoittuu.

3. LVI-suunnittelija laatii kohteen LVI-suunnitelmat kohtien 1 ja 2 mukaan valitun viemärijärjestelmän suunnittelu- ja mitoitusohjeiden mukaan.

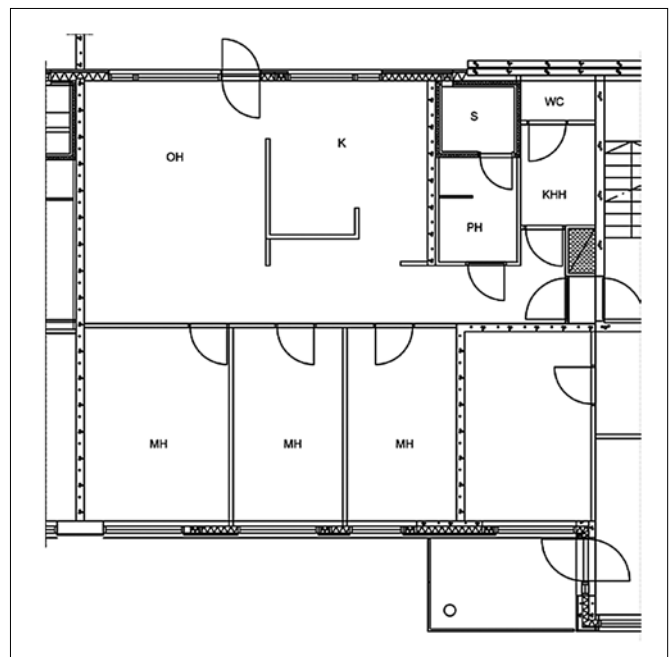
### 5.3 Pystykokojaviemärin ja hormitilan äänitekniiset sijoitusperusteet

Viemärien suunnittelun lähtökohdaksi tulee valita vaihtoehto, jossa häiritsevää ääntä ei synny eikä näin ollen erityisiä äänenvaimennuskeinoja tarvita. Erityistä huomiota on kiinnitettävä pystyviemärin sijoittamisen lisäksi pohjakulman sijoittamiseen, sillä pystyviemäri ja pohjakulma ovat äänitekniisesti suurimmat ongelmakohdat.

Tämän vuoksi pystykokojaviemäri sijoitetaan ensisijaisesti hormitilaan, joka rajoittuu äänitekniisesti äänitasovaatimuksiltaan toisarvoisiin tiloihin (WC, vaatehuone jne.) ja osastoviiniin betonisiin rakenteisiin. Hormitila sijoitetaan mahdollisimman kauas äänitekniisesti vaativista tiloista (makuuhuone, olohuone jne.).

Hormitilan sijoittamisessa tulee lisäksi huomioida, että vesi- ja lämpöjohtojen tulee olla helposti avattavan rakenteen takana. Myös hormitilaan asennettavien vesi- ja lämpöjohtojen vuotovesikaukaloiden ja niiden poistoputkien sijoittaminen voivat vaikuttaa hormitilan sijoittamiseen ja rakenteisiin.

Mikäli hormitila on varustettu porrastilan käytävään avautuvalla huolto-ovella, voidaan erilaiset huoltotoimenpiteet suorittaa asukkaita häiritsemättä systemaattisesti ja järkevästi.



Kuva 8. Hormitila sijoitetaan mahdollisimman etäälle äänitasovaatimuksiltaan vaativista tiloista.



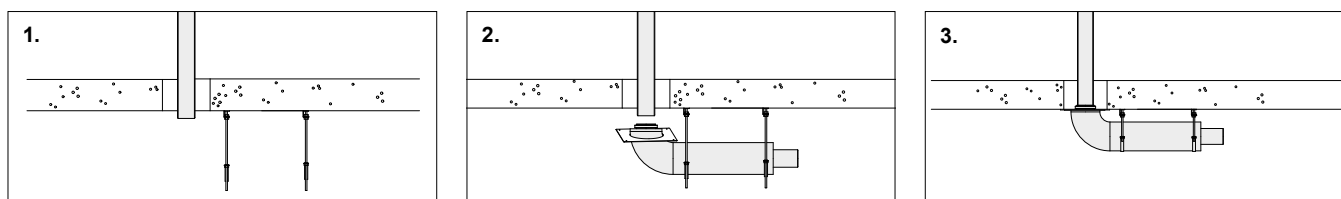
## 5.4 Pystykokoojaviemärin pohjakulma

Pystykokoojaviemärin pohjakulma ja sivusiirto ovat kohtia, joissa virtaavan aineen massan ja nopeuden vuoksi syntyy usein voimakasta ääntä. Tästä syystä pystykokoojaviemäri pyritään ensisijaisesti sijoittamaan niin, että pystyosalla ei ole sivusiirtoja ja pohjakulma tulee alapohjan alapuolelle. Alapohjan alapuolella oleva pystykokoojaviemärin pohjakulma tehdään aina mahdollisimman loivana ja varustetaan betonisella äänenvaimentimella.

Pohjakulman tai sivusiirron betonista äänenvaimenninta käytetään, kun rakennuksessa on kaksi kerrosta tai enemmän.

Asennusvalmis Decibel-pohjakulma nopeuttaa ja helpottaa työmaalla tehtävää kiinteistöviemärin asennusta. Decibel-pohjakulma on rakenteeltaan loiva ja se on valmiiksi betonoitu. Lisävarustepaketti sisältää pohjakulman kannakointiin ja kiinnitykseen käytettävät tarvikkeet. Pohjakulma kannakoidaan tukevasti välipohjan rakenteisiin. Liitokset tehdään normaaleilla muhviivisteliitoksilla.

Decibel-pohjakulma soveltuu sekä ääntä vaimentavaan Uponor Decibel -järjestelmään että perinteiseen Uponor HTP -kiinteistöviemärijärjestelmään.



Kuva 9. Decibel-pohjakulma kannakoidaan tukevasti välipohjan rakenteisiin.

## 5.5 Suojarakenteen valinta

Pystykokoojaviemärin ja hormitilan seinärakenne valitaan LVI-suunnittelijan ja arkkitehdin sekä rakenne- ja akustiikkasuunnittelijan yhdessä sopiman pystykokoojaviemärin sijainnin mukaan. Hormitilan kaikki seinät valitaan äänitekniisesti vaativinta tilaa vasten tulevan seinän mukaan, jotta ääni ei pääse kiertämään heikommin eristävän rakenteen kautta.

E erityisen tärkeää kaikissa ääniteknisissä suojauksissa on rakenteen ehdoton tiiviys. Kaikki saumat, saumat muihin rakenteisiin ja läpiviennit on tiivistettävä erikseen joustavalla massalla.

Muuten ääni karkaa vuotokohdista pilaten pahimmassa tapauksessa koko ääneneristykseen. Joustavan massan valinnassa on huomioitava rakenteen edellyttämä palonkestävyys.

Hormitilan seinärakenne merkitään LVI-suunnitelmiin ja arkkitehti- sekä rakennesuunnitelmiin. Eristämättömien ja eristettyjen viemärien sekä seinärakenteiden vaihtoehtoja huonetilojen eri äänitasovaatimuksilla on esitetty kappaleessa 5.6.

Rakennetyyppi	Suojarakenteen materiaalin perusvaatimukset
Levyrakenteinen seinämä	Käytettävän levyn on täytettävä tarvittavat ääni- ja palotekniset vaatimukset (esim. 13 mm kipsilevy tai vastaava). Suojarakenteessa käytettävän mineraalivillaeristeen ominaispainon on oltava $\geq 80 \text{ kg/m}^3$ . Lisäksi eristeen on täytettävä palotekniset vaatimukset. Kipsilevyn on täytettävä EN 520 asettamat vaatimukset. Palotekniset vaateet todennetaan rakenteina EI 15 – EI 120 ja REI 30 – REI 60, EN standardin mukaisilla palokokeilla sekä luokituksilla.
Kivirakenteinen seinämä	Käytettävän materiaalin ominaispainon $\geq 1500 \text{ kg/m}^3$ . Jos käytetään ominaispainoltaan kevyempää materiaalia, on seinämän paksuutta lisättävä vastaavasti, jotta seinämän ominaispainovaatimus toteutuu.

Taulukko 8. Viemärin suojarakenteiden materiaalien ominaisvaatimukset.

## 5.6 Viemäröintijärjestelmän ja ääniteknisen suojauksen valintataulukot

Uponor-viemäröintijärjestelmän ja sen ääniteknisen suojauksen valinnan helpottamiseksi on laadittu hormitilan ja alaslasketun katon ääniteknisten rakenteiden valintataulukot (sivut 17–19).

Taulukoissa on tilojen eri enimmäisäänitasovaatimukset täytettäviä hormitilan seinärakenteita Decibel- ja HTP-viemäreille. Taulukoihin on valittu yleisimpiä rakennevaihtoehtoja, joilla vaadittu ääneneristävyys saavutetaan. Jos käytetään muuta rakennetta tai materiaalia kuin on esitetty, on niiden täytettävä taulukossa 8 esitetyt vaatimukset.

Taulukoiden vasemmanpuoleisessa sarakkeessa on esitetty kokoojaviemärin rakenteeseen rajoittuvan tilan suurin sallittu äänitaso. Vaihtoehtoisina viemäröintijärjestelminä ovat Decibel- ja HTP-viemäröintijärjestelmät.

Äänitason viereisiltä sarakkeilta nähdään ääniteknisen suojauksen perusrakennevaihtoehdot.

Symbolien ja rakennevaihtoehtojen avulla kohteeseen valitaan ääniteknisesti parhaiten soveltuva rakenne.

Taulukoiden liitteenä on esimerkkejä rakennevaihtoehtojen leikkauspiirustuksista.

1. Valitaan enimmäisäänitasovaatimuksen mukaisesti sopiva taulukko. Tässä esimerkissä suurin sallittu äänitaso on 33 dB(A).

2. Vertaillaan vaihtoehtoisia hormitilan rakennevaihtoehtoja. Rakenteisiin liittyvät piirustus-esimerkit ovat sivuilla 25–37.

### Esimerkki

Ääniteknisesti vaativimman tilan suurin sallittu äänitaso $L_{A,max}$	Viemärimateriaali ja viemärin mahdollinen eristys	Hormitilan seinärakenteen tai koteloinnin rakennevaihtoehdot ja paloluokka (Huom! Hormitilan kaikki seinät valitaan ääniteknisesti vaativinta tilaa vasten olevan seinän mukaan)
33 dB(A)	Uponor Decibel	16: ① & ② 5 mm tasoite + 85 mm tiili, EI 30 6: ① & ② 5 mm tasoite +68 mm kevytsorabetoni (esim. Aco), EI 30 7: ① & ② 5 mm tasoite +70 mm betoni, EI 30 8: ① & ② 5 mm tasoite +68 mm kevytbetoni (esim. Siporex), EI 60 12: ① & ② 2 x rakennuslevy (esim. 13 mm kipsilevy, runko K 450 mm, H max 3000 mm) + 50 mm mineraalivilla, EI 30 17: ① & ② 0,8 mm muovipinnoitettu teräslevykasetti + 0,8 mm ohutlevy + 50 mm mineraalivilla +2 x rakennuslevy esim. 13 mm kipsilevy), EI 30 18: ① & ② 5 mm tasoite + 92 mm kevytsorabetoni (esim. Aco), EI 60 20: ① & ② 5 mm tasoite + 150 mm kevytbetoni (esim. Siporex), EI 60 28: ① & ② Betoninen RB-hormielementti ja kevytbetoninen Aco-seinäelementti, EI 60 29: ① & ② Betoninen Parma-tekniikkaseinäelementti, EI 60 1: ① & ② 5 mm tasoite + 75 mm tiili, EI 30 2: ① & ② 2 x rakennuslevy (esim. 13 mm kipsilevy, runko K 450 mm, H max 3000 mm), EI 30 4: ① & ② 0,8 mm muovipinnoitettu teräslevykasetti + 50 mm ilmaväli + 2 x rakennuslevy (esim. 13 mm kipsilevy), EI 30
	+ 60 mm mineraalivilla-eristys putken ympärillä	

3. Valitaan sopiva hormitilan äänitekninen suojarakenne. Tässä esimerkissä valitaan levyrakenteinen hormitiila eristämättömällä Decibel-viemärillä. Kaikki rakennevaihtoehdot löytyvät sivulta 20.

Hormitilan viemäröintijärjestelmän ja ääniteknisen suojauksen rakennevaihtoehdon valintataulukko 2 - 33 dB(A), Uponor Decibel

#### HUOM!

Tässä käsikirjassa mainitut paloluokat ovat ohjeellisia. Hormitilan seinärakenteen tai koteloinnin rakenne toteutetaan rakennesuunnittelijan ja materiaalien valmistajan ohjeiden mukaisesti. Paloluokkavaatimuksen ja kohdekohtaisen paloluokan määrittelee rakennesuunnittelija.

#### HUOM!

Kun Decibel- ja HTP-viemäröinnillä on 28, 33 ja 38 dB(A)-taulukoissa sama rakennevaihtoehto, käytettäessä Decibel-viemäröintiä saadaan kyseiselle rakennevaihtoehdolle yleensä varmuutta mahdollisten rakenteiden tiiveysongelmien varalle 1,5–2,0 dB(A) verrattuna HTP-viemäröinnillä toteutettuun rakennevaihtoehtoon.

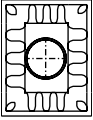
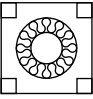
## 5.6.1 Hormitilan viemäröntijärjestelmän ja ääniteknisen suojauksen rakennevaihtoehdon valintataulukot

### Hormitilan viemäröntijärjestelmän ja ääniteknisen suojauksen rakennevaihtoehdon valintataulukko 1 - 38 dB(A)

Seuraavilla sivuilla on esitetty äänitekniisiin vaatimuksiin perustuvat, hormitilan viemäröntijärjestelmän ja esimerkin-omaisten rakennevaihtoehtojen valintataulukot Uponor Decibel- ja HTP-viemäröntijärjestelmillä.

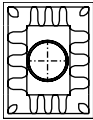
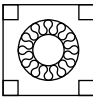
Viemäröntijärjestelmien työpiirustusten esimerkit löytyvät valintataulukoiden liitteistä.

#### Uponor Decibel

Äänitekniisesti vaatimimman tilan suurin sallittu äänitaso $L_{A,max}$	Viemärimateriaali ja viemärin mahdollinen eristys	Hormitilan seinärakenteen tai koteloinnin rakennevaihtoehdot ja paloluokka (Huom! Hormitilan kaikki seinät valitaan äänitekniisesti vaativinta tilaa vasten olevan seinän mukaan)
38 dB(A)	 Uponor Decibel	1: ① & ② 5 mm tasoite + 75 mm tiili, EI 30 6: ① & ② 5 mm tasoite +68 mm kevytsorabetoni (esim. Aco), EI 30 7: ① & ② 5 mm tasoite +70 mm betoni, EI 30 8: ① & ② 5 mm tasoite +68 mm kevytbetoni (esim. Siporex), EI 60 10: ① & ② 0,8 mm muovipinnoitettu teräslevykasetti + 50 mm mineraalivilla + rakennuslevy (esim. 13 mm kipsilevy), EI 30 13: ① & ② Rakennuslevy (esim. 13 mm kipsilevy, runko K 450 mm, H max 3000 mm) + 50 mm mineraalivilla, EI 30 14: ① & ② 0,8 mm muovipinnoitettu teräslevykasetti + 0,8 mm ohutlevy + 50 mm mineraalivilla + rakennuslevy esim. 13 mm kipsilevy), EI 30 15: ① & ② 5 mm tasoite + 100 mm kevytbetoni (esim. Siporex), EI 60 28: ① & ② Betoninen RB-hormielementti ja kevytbetoninen Aco-seinäelementti, EI 60 29: ① & ② Betoninen Parma-tekniikkaseinäelementti, EI 60
38 dB(A)	 Uponor Decibel + 60 mm mineraalivillaeristys putken ympärillä	3: ① & ② Rakennuslevy (esim. 13 mm kipsilevy, runko K 450 mm, H max 3000 mm), EI 15 5: ① & ② 0,8 mm muovipinnoitettu teräslevykasetti + 50 mm ilmaväli + rakennuslevy (esim. 13 mm kipsilevy), EI 30

Hormitilan viemäröntijärjestelmän ja ääniteknisen suojauksen rakennevaihtoehdon valintataulukko 1 - 38 dB(A), Uponor Decibel

#### Uponor HTP

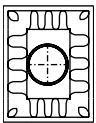
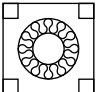
Äänitekniisesti vaatimimman tilan suurin sallittu äänitaso $L_{A,max}$	Viemärimateriaali ja viemärin mahdollinen eristys	Hormitilan seinärakenteen tai koteloinnin rakennevaihtoehdot ja paloluokka (Huom! Hormitilan kaikki seinät valitaan äänitekniisesti vaativinta tilaa vasten olevan seinän mukaan)
38 dB(A)	 Uponor HTP	1: ① & ② 5 mm tasoite + 75 mm tiili, EI 30 6: ① & ② 5 mm tasoite +68 mm kevytsorabetoni (esim. Aco), EI 30 7: ① & ② 5 mm tasoite +70 mm betoni, EI 30 15: ① 5 mm tasoite + 100 mm kevytbetoni (esim. Siporex), EI 60 8: ② 5 mm tasoite +68 mm kevytbetoni (esim. Siporex), EI 60 12: ① 2 x rakennuslevy (esim. 13 mm kipsilevy, runko K 450 mm, H max 3000 mm) + 50 mm mineraalivilla, EI 30 13: ② Rakennuslevy (esim. 13 mm kipsilevy, runko K 450 mm, H max 3000 mm) + 50 mm mineraalivilla, EI 30 14: ① 0,8 mm muovipinnoitettu teräslevykasetti + 0,8 mm ohutlevy + 50 mm mineraalivilla + rakennuslevy esim. 13 mm kipsilevy), EI 30 10: ② 0,8 mm muovipinnoitettu teräslevykasetti + 50 mm mineraalivilla + rakennuslevy (esim. 13 mm kipsilevy), EI 30 28: ① & ② Betoninen RB-hormielementti ja kevytbetoninen Aco-seinäelementti, EI 60
38 dB(A)	 Uponor HTP + 60 mm mineraalivillaeristys putken ympärillä	3: ① & ② Rakennuslevy (esim. 13 mm kipsilevy, runko K 450 mm, H max 3000 mm), EI 15 5: ① & ② 0,8 mm muovipinnoitettu teräslevykasetti + 50 mm ilmaväli + rakennuslevy (esim. 13 mm kipsilevy), EI 30

Hormitilan viemäröntijärjestelmän ja ääniteknisen suojauksen rakennevaihtoehdon valintataulukko 1 - 38 dB(A), Uponor HTP

- ① Pohjakulman kahteen yläpuoliseen kerrokseen soveltuva rakennevaihtoehto.
- ② Pohjakulman kahden yläpuolisen kerroksen yläpuolella oleviin kerroksiin soveltuva rakennevaihtoehto.

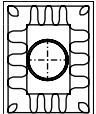
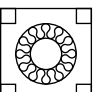
## Hormitilan viemäröintijärjestelmän ja ääniteknisen suojauksen rakennevaihtoehdon valintataulukko 2 - 33 dB(A)

### Uponor Decibel

Ääniteknisesti vaativimman tilan suurin sallittu äänitaso $L_{A,max}$	Viemärimateriaali ja viemärin mahdollinen eristys	Hormitilan seinärakenteen tai koteloinnin rakennevaihtoehdot ja paloluokka (Huom! Hormitilan kaikki seinät valitaan ääniteknisesti vaativinta tilaa vasten olevan seinän mukaan)
33 dB(A)	 Uponor Decibel	16: ① & ② 5 mm tasoite + 85 mm tiili, EI 30 6: ① & ② 5 mm tasoite +68 mm kevytsorabetoni (esim. Aco), EI 30 7: ① & ② 5 mm tasoite +70 mm betoni, EI 30 8: ① & ② 5 mm tasoite +68 mm kevytbetoni (esim. Siporex), EI 60 12: ① & ② 2 x rakennuslevy (esim. 13 mm kipsilevy, runko K 450 mm, H max 3000 mm) + 50 mm mineraalivilla, EI 30 17: ① & ② 0,8 mm muovipinnoitettu teräslevykasetti + 0,8 mm ohutlevy + 50 mm mineraalivilla +2 x rakennuslevy esim. 13 mm kipsilevy), EI 30 18: ① & ② 5 mm tasoite + 92 mm kevytsorabetoni (esim. Aco), EI 60 20: ① & ② 5 mm tasoite + 150 mm kevytbetoni (esim. Siporex), EI 60 28: ① & ② Betoninen RB-hormielementti ja kevytbetoninen Aco-seinäelementti, EI 60 29: ① & ② Betoninen Parma-tekniikkaseinäelementti, EI 60
33 dB(A)	 Uponor Decibel + 60 mm mineraalivillaeristys putken ympärillä	1: ① & ② 5 mm tasoite + 75 mm tiili, EI 30 2: ① & ② 2 x rakennuslevy (esim. 13 mm kipsilevy, runko K 450 mm, H max 3000 mm), EI 30 4: ① & ② 0,8 mm muovipinnoitettu teräslevykasetti + 50 mm ilmapäli + 2 x rakennuslevy (esim. 13 mm kipsilevy), EI 30

Hormitilan viemäröintijärjestelmän ja ääniteknisen suojauksen rakennevaihtoehdon valintataulukko 2 - 33 dB(A), Uponor Decibel

### Uponor HTP

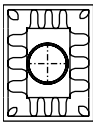
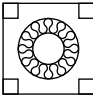
Ääniteknisesti vaativimman tilan suurin sallittu äänitaso $L_{A,max}$	Viemärimateriaali ja viemärin mahdollinen eristys	Hormitilan seinärakenteen tai koteloinnin rakennevaihtoehdot ja paloluokka (Huom! Hormitilan kaikki seinät valitaan ääniteknisesti vaativinta tilaa vasten olevan seinän mukaan)
33 dB(A)	 Uponor HTP	21: ① 5 mm tasoite + 130 mm tiili, EI 60 16: ② 5 mm tasoite + 85 mm tiili, EI 30 18: ① 5 mm tasoite + 92 mm kevytsorabetoni (esim. Aco), EI 60 6: ② 5 mm tasoite +68 mm kevytsorabetoni (esim. Aco), EI 30 19: ① 5 mm tasoite + 80 mm betoni, EI 60 7: ② 5 mm tasoite +70 mm betoni, EI 30 20: ① 5 mm tasoite + 150 mm kevytbetoni (esim. Siporex), EI 60 8: ② 5 mm tasoite +68 mm kevytbetoni (esim. Siporex), EI 60 22: ① 3 x rakennuslevy (esim. 13 mm kipsilevy, runko K 450 mm, H max 3000 mm) + 50 mm mineraalivilla, EI 60 12: ② 2 x rakennuslevy (esim. 13 mm kipsilevy, runko K 450 mm, H max 3000 mm) + 50 mm mineraalivilla, EI 30
33 dB(A)	 Uponor HTP + 60 mm mineraalivillaeristys putken ympärillä	1: ① & ② 5 mm tasoite + 75 mm tiili, EI 30 6: ① & ② 5 mm tasoite +68 mm kevytsorabetoni (esim. Aco), EI 30 7: ① & ② 5 mm tasoite +70 mm betoni, EI 30 8: ① & ② 5 mm tasoite +68 mm kevytbetoni (esim. Siporex), EI 60 9: ① 3 x rakennuslevy (esim. 13 mm kipsilevy, runko K 450 mm, H max 3000 mm), EI 30 2: ② 2 x rakennuslevy (esim. 13 mm kipsilevy, runko K 450 mm, H max 3000 mm), EI 30 24: ① 0,8 mm muovipinnoitettu teräslevykasetti + 50 mm ilmapäli + 3 x rakennuslevy (esim. 13 mm kipsilevy), EI 30 4: ② 0,8 mm muovipinnoitettu teräslevykasetti + 50 mm ilmapäli + 2 x rakennuslevy (esim. 13 mm kipsilevy), EI 30

Hormitilan viemäröintijärjestelmän ja ääniteknisen suojauksen rakennevaihtoehdon valintataulukko 2 - 33 dB(A), Uponor HTP

- ① Pohjakulman kahteen yläpuoliseen kerrokseen soveltuva rakennevaihtoehto.
- ② Pohjakulman kahden yläpuolisen kerroksen yläpuolella oleviin kerroksiin soveltuva rakennevaihtoehto.

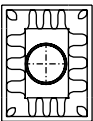
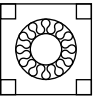
## Hormitilan viemäröintijärjestelmän ja ääniteknisen suojauksen rakennevaihtoehdon valintataulukko 3 - 28 dB(A)

### Uponor Decibel

Ääniteknisesti vaativimman tilan suurin sallittu äänitaso $L_{A,max}$	Viemärimateriaali ja viemärin mahdollinen eristys	Hormitilan seinärakenteen tai koteloinnin rakennevaihtoehdot ja paloluokka (Huom! Hormitilan kaikki seinät valitaan ääniteknisesti vaativinta tilaa vasten olevan seinän mukaan)
28 dB(A)	 Uponor Decibel	21: ① & ② 5 mm tasoite + 130 mm tiili, EI 60 25: ① 5 mm tasoite + 120 mm kevytsorabetoni (esim. Aco), EI 60 6: ② 5 mm tasoite +68 mm kevytsorabetoni (esim. Aco), EI 30 26: ① 5 mm tasoite + 100 mm betoni, EI 60 7: ② 5 mm tasoite +70 mm betoni, EI 30 27: ① 5 mm tasoite +200 mm kevytbetoni (esim. Siporex), EI 60 11: ② 5 mm tasoite +88 mm kevytbetoni (esim. Siporex), EI 60 12: ① & ② 2 x rakennuslevy (esim. 13 mm kipsilevy, runko K 450 mm, H max 3000 mm) + 50 mm mineraalivilla, EI 30 17: ① & ② 0,8 mm muovipinnoitettu teräslevykasetti + 0,8 mm ohutlevy + 50 mm mineraalivilla +2 x rakennuslevy esim. 13 mm kipsilevy), EI 30 28: ① & ② Betoninen RB-hormielementti ja kevytbetoninen Aco-seinäelementti, EI 60 29: ① & ② Betoninen Parma-tekniikkaseinäelementti, EI 60
28 dB(A)	 Uponor Decibel + 60 mm mineraalivillaeristys putken ympärillä	2: ① & ② 2 x rakennuslevy (esim. 13 mm kipsilevy, runko K 450 mm, H max 3000 mm), EI 30 16: ① & ② 5 mm tasoite + 85 mm tiili, EI 30 7: ① & ② 5 mm tasoite +70 mm betoni, EI 30 6: ① & ② 5 mm tasoite +68 mm kevytsorabetoni (esim. Aco), EI 30 8: ① & ② 5 mm tasoite +68 mm kevytbetoni (esim. Siporex), EI 60

Hormitilan viemäröintijärjestelmän ja ääniteknisen suojauksen rakennevaihtoehdon valintataulukko 3 - 28 dB(A), Uponor Decibel

### Uponor HTP

Ääniteknisesti vaativimman tilan suurin sallittu äänitaso $L_{A,max}$	Viemärimateriaali ja viemärin mahdollinen eristys	Hormitilan seinärakenteen tai koteloinnin rakennevaihtoehdot ja paloluokka (Huom! Hormitilan kaikki seinät valitaan ääniteknisesti vaativinta tilaa vasten olevan seinän mukaan)
28 dB(A)	 Uponor HTP	21: ① & ② 5 mm tasoite + 130 mm tiili, EI 60 25: ① 5 mm tasoite + 120 mm kevytsorabetoni (esim. Aco), EI 60 6: ② 5 mm tasoite +68 mm kevytsorabetoni (esim. Aco), EI 30 26: ① 5 mm tasoite + 100 mm betoni, EI 60 7: ② 5 mm tasoite +70 mm betoni, EI 30 27: ① 5 mm tasoite +200 mm kevytbetoni (esim. Siporex), EI 60 11: ② 5 mm tasoite +88 mm kevytbetoni (esim. Siporex), EI 60 22: ① 3 x rakennuslevy (esim. 13 mm kipsilevy, runko K 450 mm, H max 3000 mm) + 50 mm mineraalivilla, EI 30 12: ② 2 x rakennuslevy (esim. 13 mm kipsilevy, runko K 450 mm, H max 3000 mm) + 50 mm mineraalivilla, EI 30 23: ① 0,8 mm muovipinnoitettu teräslevykasetti + 0,8 mm ohutlevy + 50 mm mineraalivilla +3 x rakennuslevy esim. 13 mm kipsilevy), EI 30 17: ② 0,8 mm muovipinnoitettu teräslevykasetti + 0,8 mm ohutlevy + 50 mm mineraalivilla +2 x rakennuslevy esim. 13 mm kipsilevy), EI 30 28: ① & ② Betoninen RB-hormielementti ja kevytbetoninen Aco-seinäelementti, EI 60 29: ① & ② Betoninen Parma-tekniikkaseinäelementti, EI 60
28 dB(A)	 Uponor HTP + 60 mm mineraalivillaeristys putken ympärillä	9: ① & ② 3 x rakennuslevy (esim. 13 mm kipsilevy, runko K 450 mm, H max 3000 mm), EI 30 16: ① & ② 5 mm tasoite + 85 mm tiili, EI 30 7: ① & ② 5 mm tasoite +70 mm betoni, EI 30 6: ① & ② 5 mm tasoite +68 mm kevytsorabetoni (esim. Aco), EI 30 8: ① & ② 5 mm tasoite +68 mm kevytbetoni (esim. Siporex), EI 60

Hormitilan viemäröintijärjestelmän ja ääniteknisen suojauksen rakennevaihtoehdon valintataulukko 3 - 28 dB(A), Uponor HTP

- ① Pohjakulman kahteen yläpuoliseen kerrokseen soveltuva rakennevaihtoehto.
- ② Pohjakulman kahden yläpuolisen kerroksen yläpuolella oleviin kerroksiin soveltuva rakennevaihtoehto.

### Hormitilan seinärakenteen tai koteloinnin rakennevaihtoehtoja

Vaihtoehto 1	5 mm tasoite + 75 mm tiili, EI 30
Vaihtoehto 2	2 x rakennuslevy (esim. 13 mm kipsilevy, runko K 450 mm, H max 3000 mm), EI 30 <sup>1)</sup>
Vaihtoehto 3	Rakennuslevy (esim. 13 mm kipsilevy, runko K 450 mm, H max 3000 mm), EI 15 <sup>1)</sup>
Vaihtoehto 4	0,8 mm muovipinnoitettu teräslevykasetti + 50 mm ilmaväli + 2 x rakennuslevy (esim. 13 mm kipsilevy), EI 30 <sup>1)</sup>
Vaihtoehto 5	0,8 mm muovipinnoitettu teräslevykasetti + 50 mm ilmaväli + rakennuslevy (esim. 13 mm kipsilevy), EI 15 <sup>1)</sup>
Vaihtoehto 6	5 mm tasoite + 68 mm kevytsorabetoni, (esim. Aco), EI 30
Vaihtoehto 7	5 mm tasoite + 70 mm betoni, EI 30
Vaihtoehto 8	5 mm tasoite + 68 mm kevytbetoni (esim. Siporex), EI 60
Vaihtoehto 9	3 x rakennuslevy (esim. 13 mm kipsilevy, runko K 450 mm, H max 3000 mm), EI 30 <sup>1)</sup>
Vaihtoehto 10	0,8 mm muovipinnoitettu teräslevykasetti + 50 mm mineraalivilla + rakennuslevy (esim. 13 mm kipsilevy), EI 30
Vaihtoehto 11	5 mm tasoite + 88 mm kevytbetoni (esim. Siporex), EI 60
Vaihtoehto 12	2 x rakennuslevy (esim. 13 mm kipsilevy, runko K 450 mm, H max 3000 mm) + 50 mm mineraalivilla, EI 30
Vaihtoehto 13	Rakennuslevy (esim. 13 mm kipsilevy, runko K 450 mm, H max 3000 mm) + 50 mm mineraalivilla, EI 30
Vaihtoehto 14	0,8 mm muovipinnoitettu teräslevykasetti + 0,8 mm ohutlevy + 50 mm mineraalivilla + rakennuslevy (esim. 13 mm kipsilevy), EI 30
Vaihtoehto 15	5 mm tasoite + 100 mm kevytbetoni (esim. Siporex), EI 60
Vaihtoehto 16	5 mm tasoite + 85 mm tiili, EI 60
Vaihtoehto 17	0,8 mm muovipinnoitettu teräslevykasetti + 50 mm mineraalivilla + 2 x rakennuslevy (esim. 13 mm kipsilevy), EI 30
Vaihtoehto 18	5 mm tasoite + 92 mm kevytsorabetoni, (esim. Aco), EI 60
Vaihtoehto 19	5 mm tasoite + 80 mm betoni, EI 60
Vaihtoehto 20	5 mm tasoite + 150 mm kevytbetoni (esim. Siporex), EI 60
Vaihtoehto 21	5 mm tasoite + 130 mm tiili, EI 60
Vaihtoehto 22	3 x rakennuslevy (esim. 13 mm kipsilevy, runko K 450 mm, H max 3000 mm) + 50 mm mineraalivilla, EI 60
Vaihtoehto 23	0,8 mm muovipinnoitettu teräslevykasetti + 50 mm mineraalivilla + 3 x rakennuslevy (esim. 13 mm kipsilevy), EI 60
Vaihtoehto 24	0,8 mm muovipinnoitettu teräslevykasetti + 50 mm ilmaväli + 3 x rakennuslevy (esim. 13 mm kipsilevy), EI 30 <sup>1)</sup>
Vaihtoehto 25	5 mm tasoite + 120 mm kevytsorabetoni (esim. Aco), EI 60
Vaihtoehto 26	5 mm tasoite + 100 mm betoni, EI 60
Vaihtoehto 27	5 mm tasoite + 200 mm kevytbetoni (esim. Siporex), EI 60
Vaihtoehto 28	Betoninen RB-hormielementti ja kevytbetoninen Aco-seinäelementti, EI 60 Vaihtoehto 29
Vaihtoehto 29	Betoninen Parma-tekniikkaseinäelementti, EI 60

<sup>1)</sup> 60 mm mineraalivillaeriste putken ympärillä

Taulukko 9. Uponor-pystykokojaviemärin hormitilan seinärakenteen rakennevaihtoehtoja. Paloluokaksi on valittu joko EI 30 tai EI 60. Todellinen paloluokka voi olla esitettyä suurempikin. Hormitilan seinärakenne tai koteloinnin rakenne on toteutettava rakennesuunnittelijan ja materiaalivalmistajien ohjeita noudattaen.

## 5.6.2 Hormitilan ääniteknisessä suojauksessa huomioitavat muut asiat

- Ääneneristävyys edellyttää, että seinärakenteen läpiviennit sekä liittymät muihin rakenteisiin ovat ehdottoman tiiviit ja että ääni ei sivutiesiirtymänä esim. ilmanvaihtokanaviston kautta "kierrä" seinärakennetta.
- Seinärakenteen/koteloinnin toteuttamisessa on aina noudatettava valmistajan ohjeita.
- Märkätiloissa käytettävän rakennuslevyn on oltava kyseiseen tilaan soveltuva ja veden-/kosteudenkestävä.
- Pysty- ja vaakakokojaviemärin palotekninen suojaus kohdan 5.7 mukaan. Jos viemärit ääni-/paloeristetään mineraalivillalla, äänitekninen suojaus taulukon rakenteiden mukaan.
- Viemäriputken mineraalivillaeristeen paino  $\geq 80 \text{ kg/m}^3$ , eristepaksuus 60 mm.
- Tiilen paino  $\geq 1500 \text{ kg/m}^3$
- Seinärakenteen mineraalivillaeristeen paino  $\geq 80 \text{ kg/m}^3$ , eristepaksuus vähintään 50 mm.
- Kipsilevyjen on oltava EN 520 -standardin mukaisia ja rakenteet paloluokissa (EI 15-EI120 ja REI 30-REI 60) testattuja EN 13501-2 mukaisesti seinärakenteissa ja välisekä yläpohjissa. Rakenteiden todentaminen EN 1363-1, 1364-1 ja 1365-1 ja 2 mukaan.
- Kevytsorabetoni, paino  $\geq 1200 \text{ kg/m}^3$  (esim. Aco-elementti tai muu kevytsorabetoni, jolla on vastaavat ääni- ja palotekniset ominaisuudet).
- Kevytbetoni, paino  $\geq 500 \text{ kg/m}^3$  (esim. Siporex tai muu kevytbetoni, jolla on vastaavat ääni- ja palotekniset ominaisuudet)
- Hormitilan kaikki seinät valitaan ääniteknisesti vaativinta tilaa vasten olevan seinämän mukaan.
- Esitettyjä hormitilan seinärakenteita vastaavat tiili- ja elementtirakenteet on esitetty mainituissa kohdissa.
- Levyrakenteisissa seinärakenteissa levyjen tulee olla samaa materiaalia. Jos eri materiaaleja sekoitetaan keskenään, voivat kosteusliikkeet rikkoa ilmatiivyyden koko rakenteesta. Märkätiloissa käytetään VTT:n sertifioimia rakenteita ja vedeneristysjärjestelmiä.
- Kannakkeet kiinnitetään riittävän massiiviseen rakenteeseen (kivirakenne). Jos kannakkeita ei voida kiinnittää suoraan massiiviseen rakenteeseen, asennetaan hormitilaan betoniin välipohjiin tiukasti kiinnitetty teräspalkki, johon kannakkeet kiinnitetään.



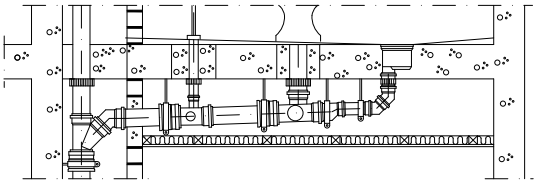
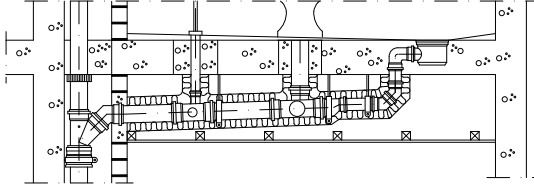
## 5.6.3 Alaslasketun kattorakenteen sisään asennettavan viemäröintijärjestelmän ja ääniteknisen suojaus rakennevaihtoehdon valintataulukot

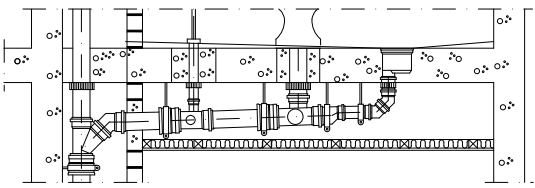
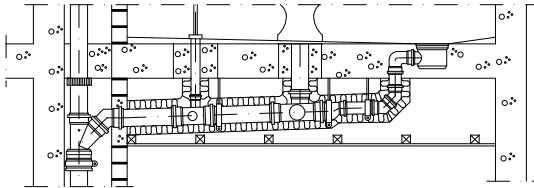
### Alaslasketun kattorakenteen sisään asennettavan viemäröintijärjestelmän ja ääniteknisen suojaus rakennevaihtoehdon valintataulukko 1 - 38 dB(A)

Alla on esitetty äänitekniisiin vaatimuksiin perustuvat, alaslasketun kattorakenteen sisään asennettavien Uponor Decibel- ja HTP-viemäröintijärjestelmien esimerkinomaisten rakennevaihtoehtojen valintataulukot.

Viemäröintijärjestelmien työpiirustusten esimerkit löytyvät valintataulukoiden liitteistä.

Tilan suurin sallittu äänitaso $L_{A,max}$	<b>Uponor-viemäröintijärjestelmien ääniteknisen suojaus perusvaihtoehdot Alaslaskettu kattorakenne</b>	
Märkätiloissa on huomioitava veden-/kosteudeneristys sekä sivulla 24 huomioitavat muut asiat		

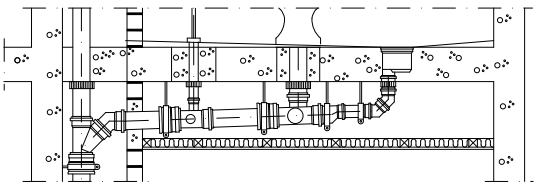
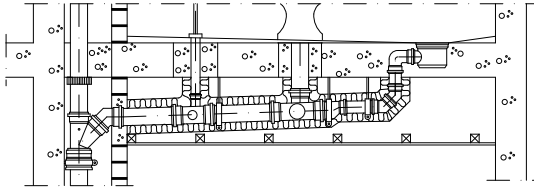
Decibel-viemäröinti		
<b>38 dB(A)</b>		
Alaslasketun katon rakennevaihtoehdot	Vaihtoehto 1: 2 x rakennuslevy (esim. 13 mm kipsilevy) + 50 mm mineraalivilla  Vaihtoehto 2: 15 mm paneeli + rakennuslevy (esim. 13 mm kipsilevy) + 50 mm mineraalivilla	Vaihtoehto 1: rakennuslevy (esim. 13 mm kipsilevy)  Vaihtoehto 2: 15 mm paneeli
Työpiirustusten esimerkit	Kuva 19	-
Huomioita	HTP:hen verrattuna varmuutta n. 2 dB(A)	60 mm mineraalivillaeriste viemärin ympärillä HTP:hen verrattuna varmuutta n. 2 dB(A)

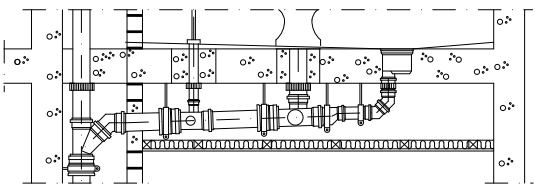
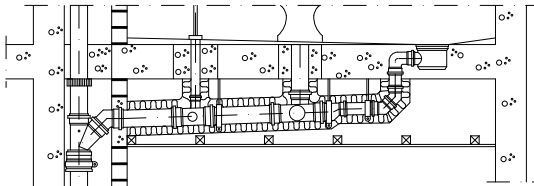
HTP-viemäröinti		
<b>38 dB(A)</b>		
Alaslasketun katon rakennevaihtoehdot	Vaihtoehto 1: 2 x rakennuslevy (esim. 13 mm kipsilevy) + 50 mm mineraalivilla  Vaihtoehto 2: 15 mm paneeli + rakennuslevy (esim. 13 mm kipsilevy) + 50 mm mineraalivilla	Vaihtoehto 1: rakennuslevy (esim. 13 mm kipsilevy)  Vaihtoehto 2: 15 mm paneeli
Työpiirustusten esimerkit	-	-
Huomioita	-	60 mm mineraalivillaeriste viemärin ympärillä

- Viemärin mineraalivillaeristys eristepaksuus 60 mm, paino  $\geq 80 \text{ kg/m}^3$
- Paneelin paino  $\geq 6-9 \text{ kg/m}^2$
- Suojarakenteen mineraalivillaeristeen paino  $\geq 80 \text{ kg/m}^3$ , eristepaksuus  $\geq 50 \text{ mm}$
- Alaslasketun kattorakenteen on oltava erittäin tiivis
- Rakennuslevy (esim. 13 mm kipsilevy tai muu rakennuslevy, jolla on vastaavat ääni- ja palotekniset ominaisuudet)

Alaslasketun kattorakenteen sisään asennettavan viemäröntijärjestelmän ja ääniteknisen suojauksen rakennevaihtoehdon valintataulukko 2 - 33 dB(A)

Tilan suurin sallittu äänitaso $L_{A,max}$	<b>Uponor-viemäröntijärjestelmien ääniteknisen suojauksen perusvaihtoehdot Alaslasketu kattorakenne</b>	
	Märkätiloissa on huomioitava veden-/kosteudeneristys sekä sivulla 24 huomioitavat muut asiat	

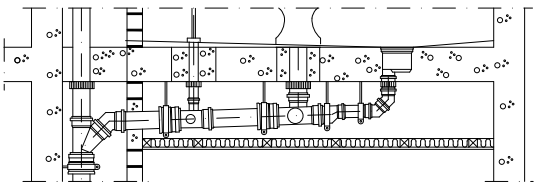
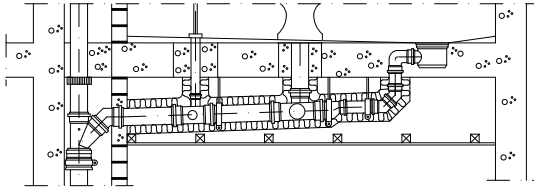
Decibel-viemärönti		
<b>33 dB(A)</b>		
Alaslasketun katon rakennevaihtoehdot	Vaihtoehto 1: 2 x rakennuslevy (esim. 13 mm kipsilevy) + 50 mm mineraalivilla  Vaihtoehto 2: 15 mm paneeli + rakennuslevy (esim. 13 mm kipsilevy) + 50 mm mineraalivilla	Vaihtoehto 1: 2 x rakennuslevy (esim. 13 mm kipsilevy)  Vaihtoehto 2: 15 mm paneeli + 2 x rakennuslevy (esim. 13 mm kipsilevy)
Työpiirustusten esimerkit	Kuva 19	-
Huomioita	Vaihtoehto 2: HTP:hen verrattuna varmuutta n. 2 dB(A)	60 mm mineraalivillaeriste viemärin ympärillä Vaihtoehto 2: HTP:hen verrattuna varmuutta n. 2 dB(A)

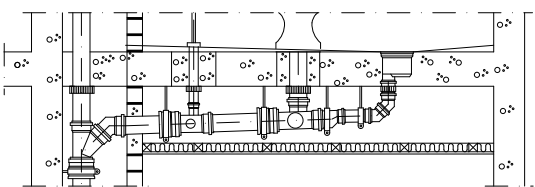
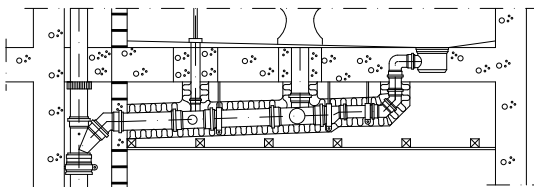
HTP-viemärönti		
<b>33 dB(A)</b>		
Alaslasketun katon rakennevaihtoehdot	Vaihtoehto 1: 3 x rakennuslevy (esim. 13 mm kipsilevy) + 50 mm mineraalivilla  Vaihtoehto 2: 15 mm paneeli + 2 x rakennuslevy (esim. 13 mm kipsilevy) + 50 mm mineraalivilla	Vaihtoehto 1: 3 x rakennuslevy (esim. 13 mm kipsilevy)  Vaihtoehto 2: 15 mm paneeli + 2 x rakennuslevy (esim. 13 mm kipsilevy)
Työpiirustusten esimerkit	-	-
Huomioita	-	60 mm mineraalivillaeriste viemärin ympärillä

- Viemärin mineraalivillaeristuksen eristepaksuus 60 mm, paino  $\geq 80 \text{ kg/m}^3$
- Paneelin paino  $\geq 6-9 \text{ kg/m}^2$
- Suojarakenteen mineraalivillaeristeen paino  $\geq 80 \text{ kg/m}^3$ , eristepaksuus  $\geq 50 \text{ mm}$
- Alaslasketun kattorakenteen on oltava erittäin tiivis
- Rakennuslevy (esim. 13 mm kipsilevy tai muu rakennuslevy, jolla on vastaavat ääni- ja palotekniset ominaisuudet)

Alaslasketun kattorakenteen sisään asennettavan viemäröntijärjestelmän ja ääniteknisen suojauksen rakennevaihtoehdon valintataulukko 3 - 28 dB(A)

Tilan suurin sallittu äänitaso $L_{A,max}$	<b>Uponor-viemäröntijärjestelmien ääniteknisen suojauksen perusvaihtoehdot Alaslasketu kattorakenne</b>	
	Märkätiloissa on huomioitava veden-/kosteudeneristys sekä sivulla 24 huomioitavat muut asiat	

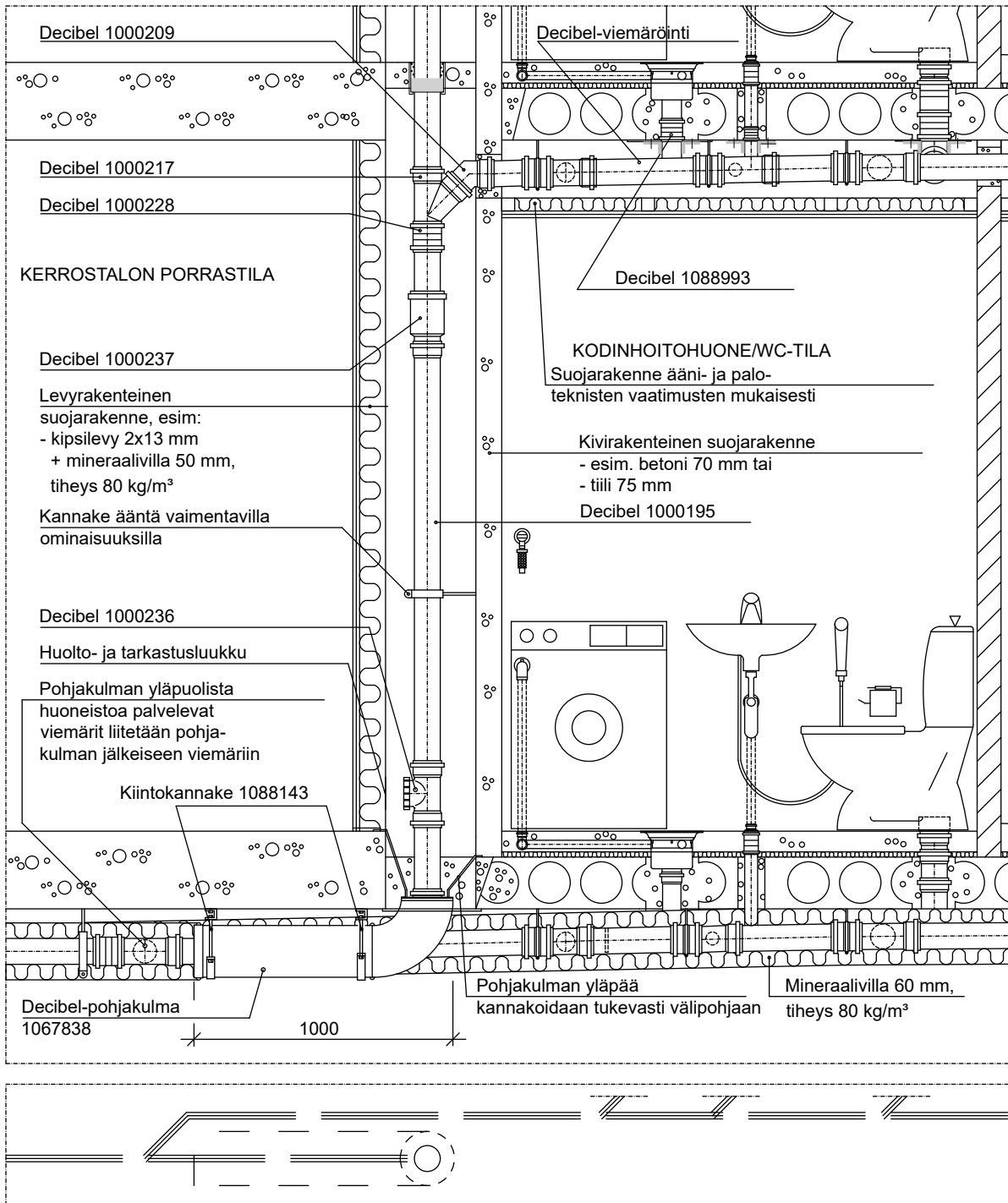
Decibel-viemärönti		
<b>28 dB(A)</b>		
Alaslasketun katon rakennevaihtoehdot	Vaihtoehto 1: 2 x rakennuslevy (esim. 13 mm kipsilevy) + 50 mm mineraalivilla  Vaihtoehto 2: 15 mm paneeli + 2 x rakennuslevy (esim. 13 mm kipsilevy) + 50 mm mineraalivilla	Vaihtoehto 1: 2 x rakennuslevy (esim. 13 mm kipsilevy)  Vaihtoehto 2: 15 mm paneeli + 2 x rakennuslevy (esim. 13 mm kipsilevy)
Työpiirustusten esimerkit	Kuva 19	-
Huomioita	Vaihtoehto 2: HTP:hen verrattuna varmuutta n. 2 dB(A)	60 mm mineraalivillaeriste viemärin ympärillä Vaihtoehto 2: HTP:hen verrattuna varmuutta n. 2 dB(A)

HTP-viemärönti		
<b>28 dB(A)</b>		
Alaslasketun katon rakennevaihtoehdot	Vaihtoehto 1: 3 x rakennuslevy (esim. 13 mm kipsilevy) + 50 mm mineraalivilla  Vaihtoehto 2: 15 mm paneeli + 2 x rakennuslevy (esim. 13 mm kipsilevy) + 50 mm mineraalivilla	Vaihtoehto 1: 3 x rakennuslevy (esim. 13 mm kipsilevy)  Vaihtoehto 2: 15 mm paneeli + 2 x rakennuslevy (esim. 13 mm kipsilevy)
Työpiirustusten esimerkit	-	-
Huomioita		60 mm mineraalivillaeriste viemärin ympärillä

- Viemärin mineraalivillaeristuksen eristepaksuus 60 mm, paino  $\geq 80 \text{ kg/m}^3$
- Paneelin paino  $\geq 6-9 \text{ kg/m}^2$
- Suojarakenteen mineraalivillaeristeen paino  $\geq 80 \text{ kg/m}^3$ , eristepaksuus  $\geq 50 \text{ mm}$
- Alaslasketun kattorakenteen on oltava erittäin tiivis
- Rakennuslevy (esim. 13 mm kipsilevy tai muu rakennuslevy, jolla on vastaavat ääni- ja palotekniset ominaisuudet)

## 5.6.4 Alaslasketun kattorakenteen ääniteknisessä suojauksessa huomioitavat muut asiat

- Ääneneristävyys edellyttää ehdotonta tiiveyttä ja toteutusta niin, että ääni ei sivutiesiirtymänä ilmastointikanaviston, sivuavan rakenteen tms. kautta "kierrä" suojarakennetta.
- Taulukon rakennevaihtoehdoissa paneelikatto on tiivistetty, jolloin se voidaan huomioida ääneneristyksessä.
- Reunoilta "auki" olevaa paneelikattoa (yleensä kosteat tilat) ei huomioida ääneneristyksessä, vaan ääntä eristävä rakenne on tehtävä omana rakenteena alakaton sisään.
- Suojarakenteen/koteloinnin toteuttamisessa on aina noudatettava valmistajan ohjeita.
- Palotekninen suojaus kohdan 5.7 mukaan.
- Pantaliitoksin tehty valurautaviemäri edellyttää vastaavan ääniteknisen suojauksen kuin Uponor-kiinteistöviemäri.
- Suojarakenteeseen tehtävän tarkastusluukun tulee täyttää samat ääni- ja palotekniset vaatimukset kuin suojarakenteenkin.
- Mikäli alaslasketun kattorakenteen yläpuolelle jäävä tila halutaan tuulettaa, voidaan se toteuttaa niin, että esim. "kuivaan" huonetilaan rajoittuvan väliseinän yläosaan asennetaan riittävän äänenvaimennuskyyvyn ja paloluokan omaava läpivienti ja venttiili.
- Kipsilevyjen on oltava EN 520 standardin mukaisia ja rakenteet paloluokissa EI 15 – EI 120 ja REI 30 – REI 60 testattuja EN 1350-2 mukaisesti seinärakenteissa sekä väli- ja yläpohjissa. Rakenteiden todentaminen on EN 1363-1 ja 1365-1 ja 2 mukaan.
- Paloluukun on täytettävä paloturvallisuutta koskevan asetuksen määräykset testauksesta EN-standardien mukaan.
- Viemäriin mineraalivillaeristuksen eristepaksuus 60 mm, paino  $\geq 80 \text{ kg/m}^3$
- Paneelin paino  $\geq 6\text{--}9 \text{ kg/m}^2$
- Suojarakenteen mineraalivillaeristeen paino  $\geq 80 \text{ kg/m}^3$ , eristepaksuus vähintään 50 mm
- Rakennuslevy (esim. 13 mm kipsilevy tai muu rakennuslevy, jolla on vastaavat ääni- ja palotekniset ominaisuudet)
- Mikäli putouskorkeus on  $\geq 1 \text{ m}$ , äänitekninen suojaus toteutetaan kuten pystykokoojaviemäriin ja sen pohjakulman sekä vaakasiirron äänitekninen suojaus.



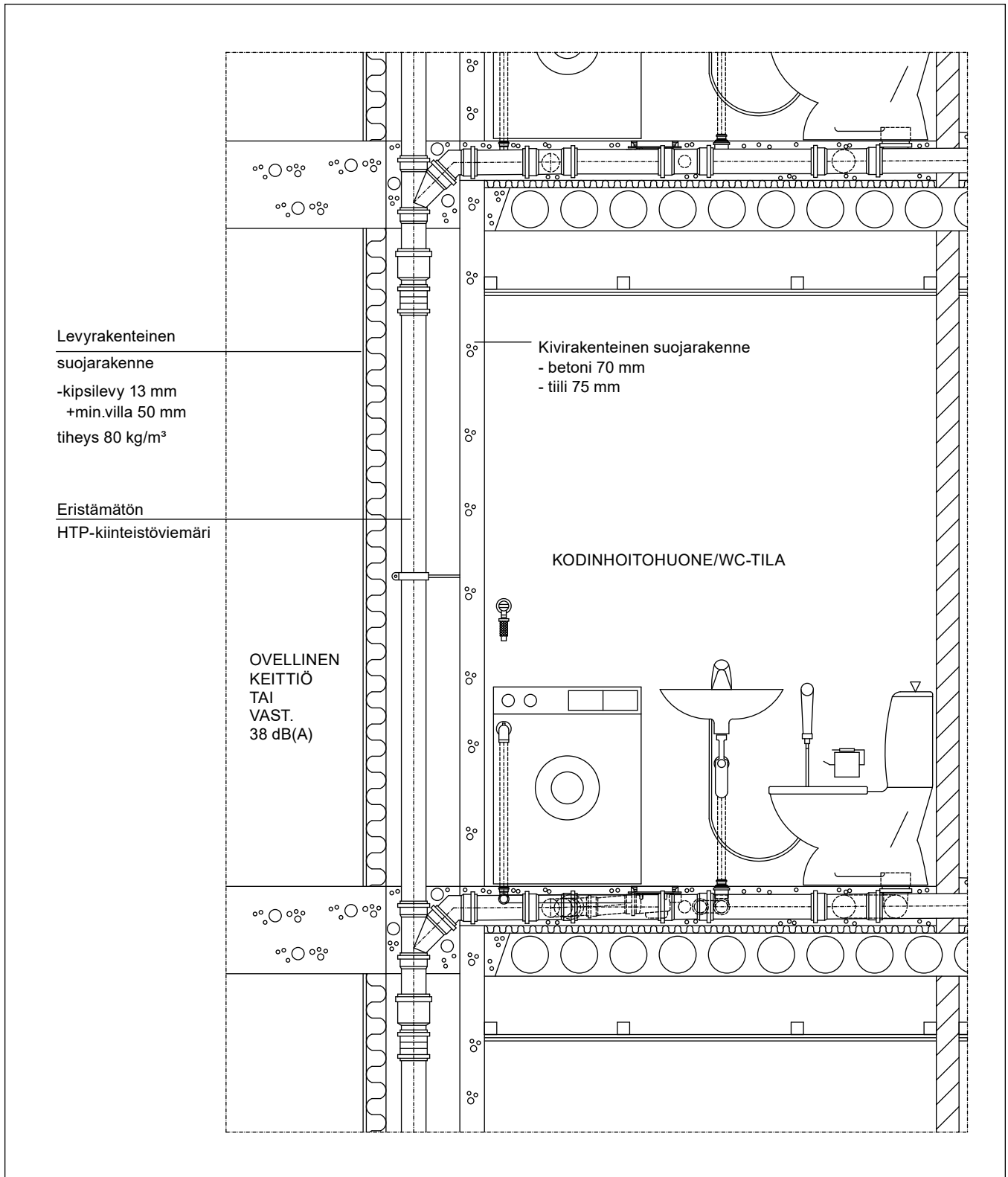
Mikäli suojarakenteena toimivan alaslasketun katon yläpuolelle tai hormitilaan asennetaan jätevesiviemäriputkien ja -osien lisäksi esimerkiksi vesiputkia, sähköjohtoja ja/tai ilmanvaihtokanavia, niiden läpivientien tulee olla palo- ja ääniteknisesti hyväksytyjä.

Mikäli alaslaskettuun kattoon tai hormitilaan tehdään huolto- ja tarkastusluukku, luukun kaikkien on vastattava ympäröivän rakenteen palo- ja ääniteknisiä vaatimuksia. Osastoivan rakennusosan läpi saa johtaa tarpeelliset putket, kanavat, johdot ja hormit edellyttäen, ettei olennaisesti heikennetä rakennusosan osastoivuutta.

Mikäli esimerkiksi välipohjan yläpuolella olevaa huoneistoa palvelevat viemäriputket sijoitetaan alapuolella olevan huoneiston alaslasketun katon yläpuolelle, viemäriputkien pintakerrosvaatimusten mukainen suojakotelointi tai suojarakenne tulee aina toteuttaa.

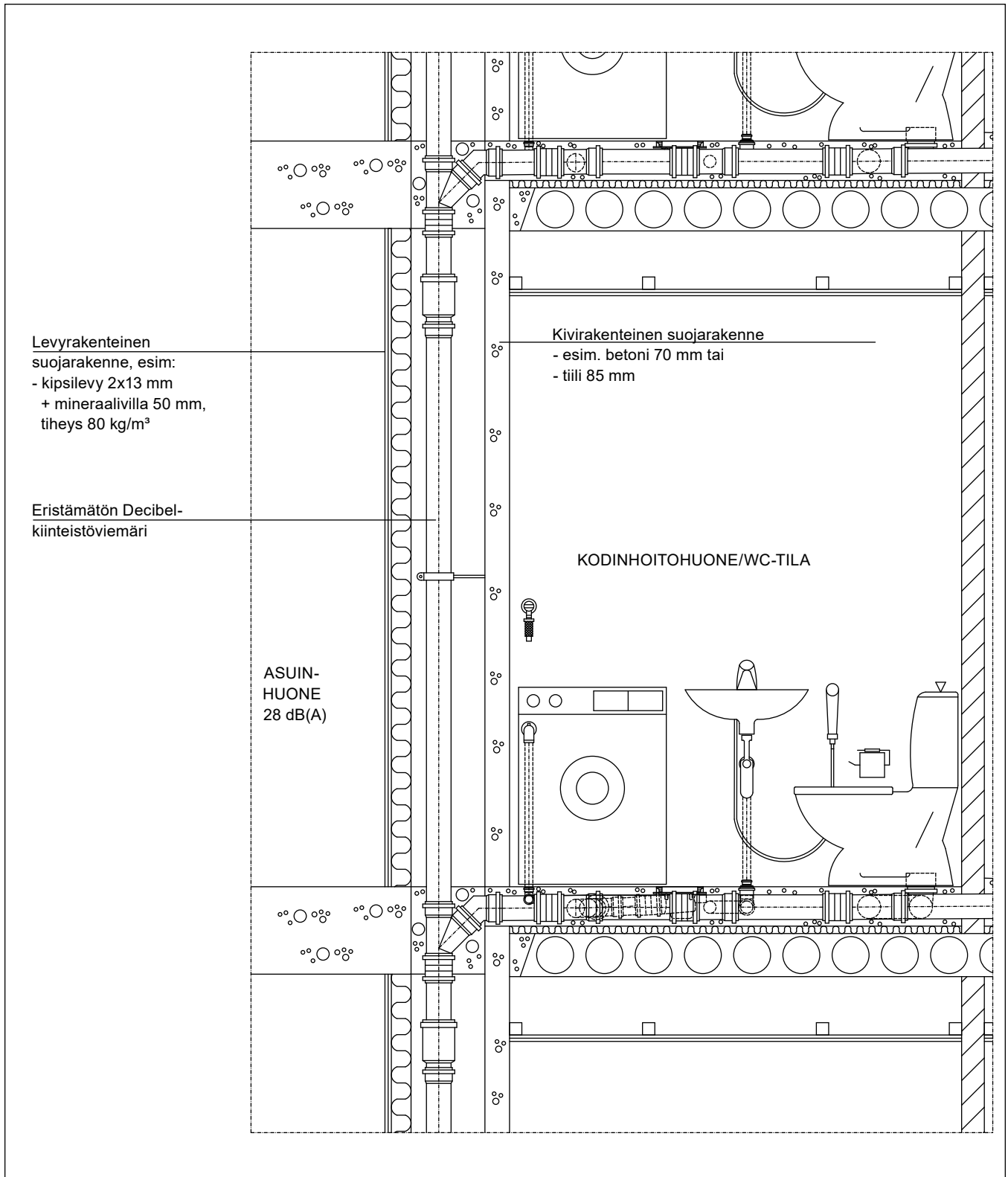
Viemärijärjestelmien paloeristämisessä voidaan soveltaa esim. PAROC Hvac Fire -ilmakanavien paloeristysratkaisua, jolla saavutetaan palosuojaus ulkopuolista paloa vastaan. Paloeristysratkaisu tulee hyväksyttävä paikallisella rakennusvalvontaviranomaisella.

Kuva 10. Tärkeitä palo- ja ääniteknisiä yleisohjeita.

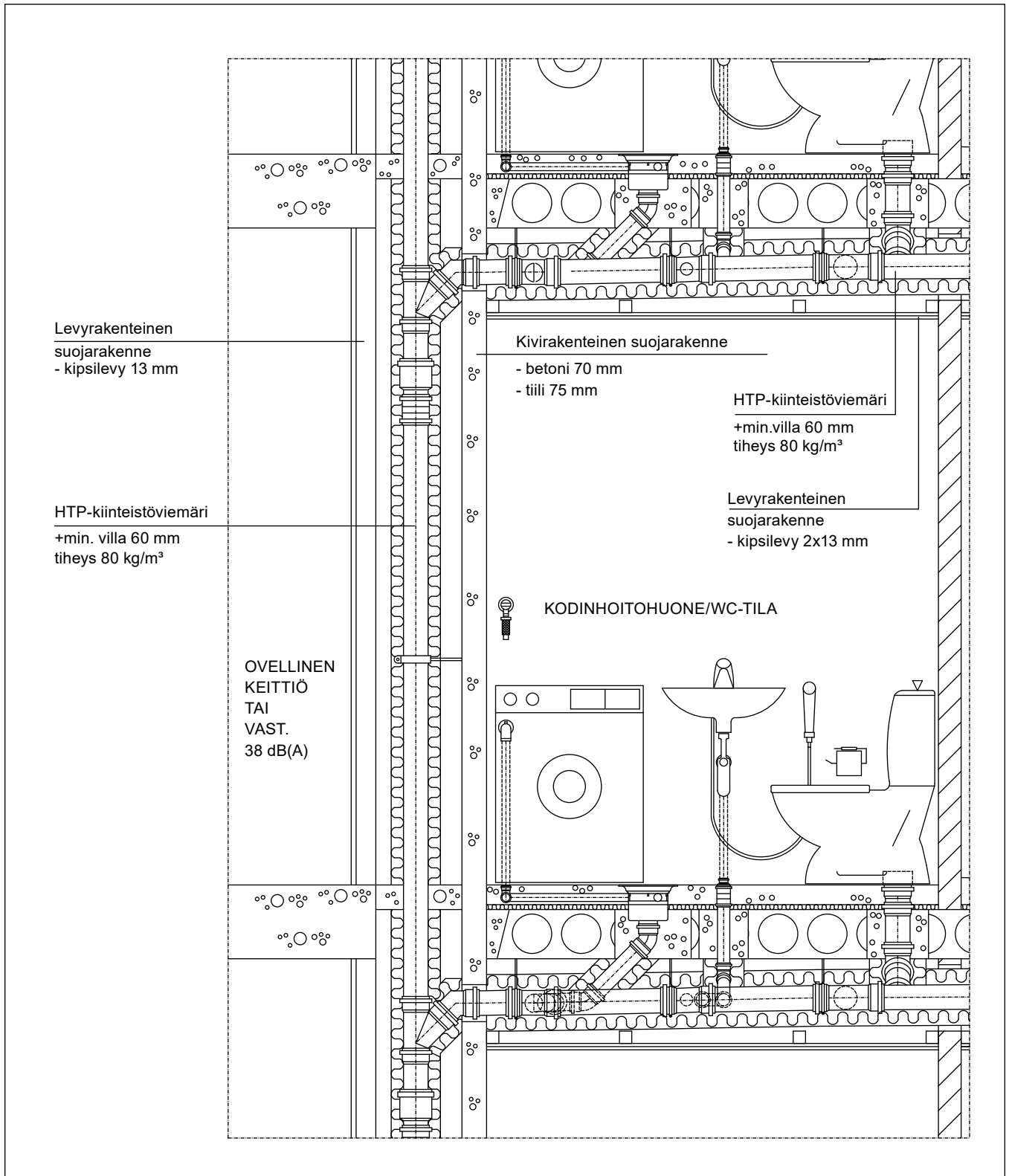


Kuva 11. Eristämättömän Uponor HTP -kiinteistöviemärin äänitekniset suojarakenteet pohjakulman kahden yläpuolisen (3. krs-) kerroksen yläpuolella, äänitasovaatimus 38 dB(A). EI 30.

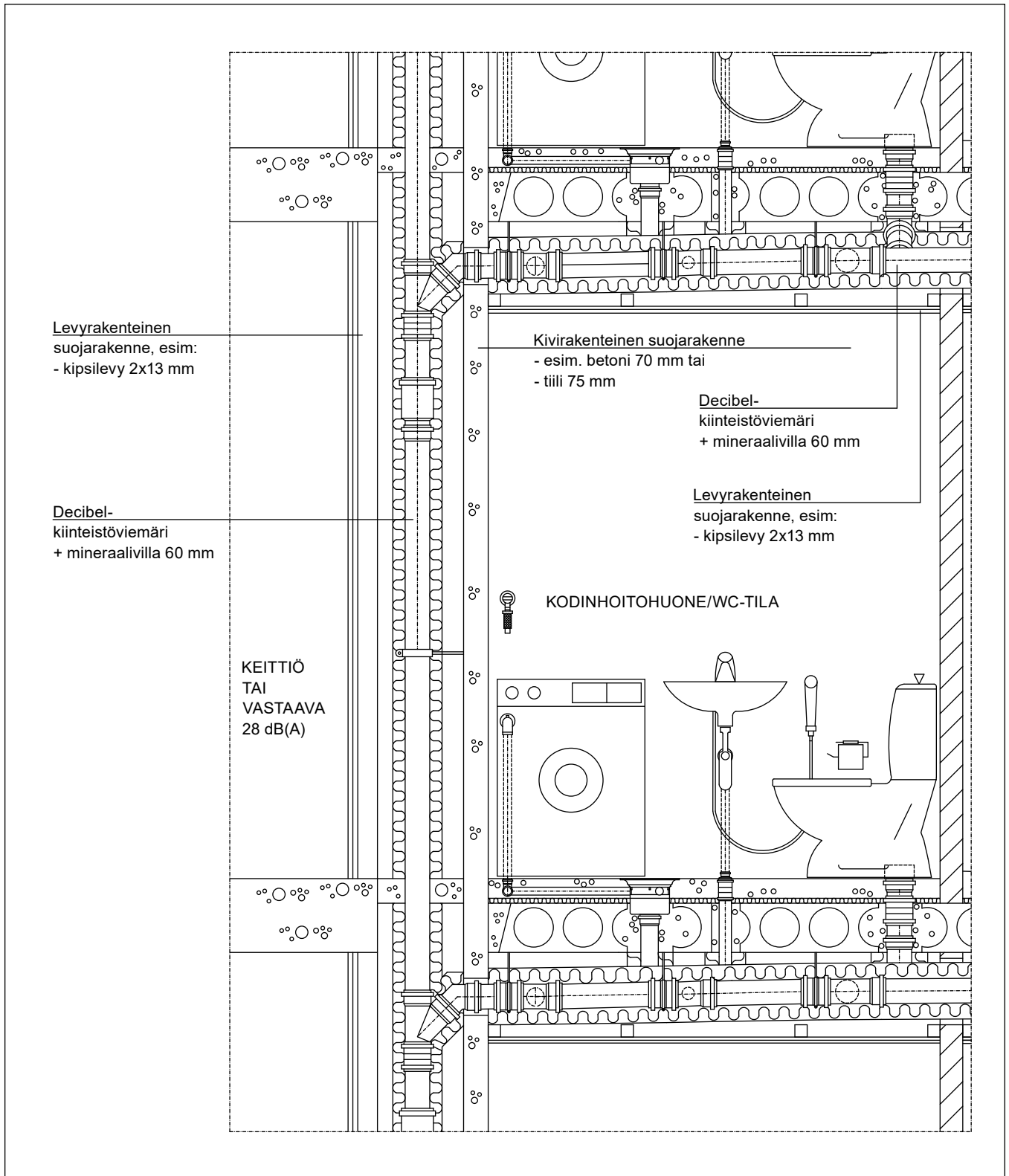




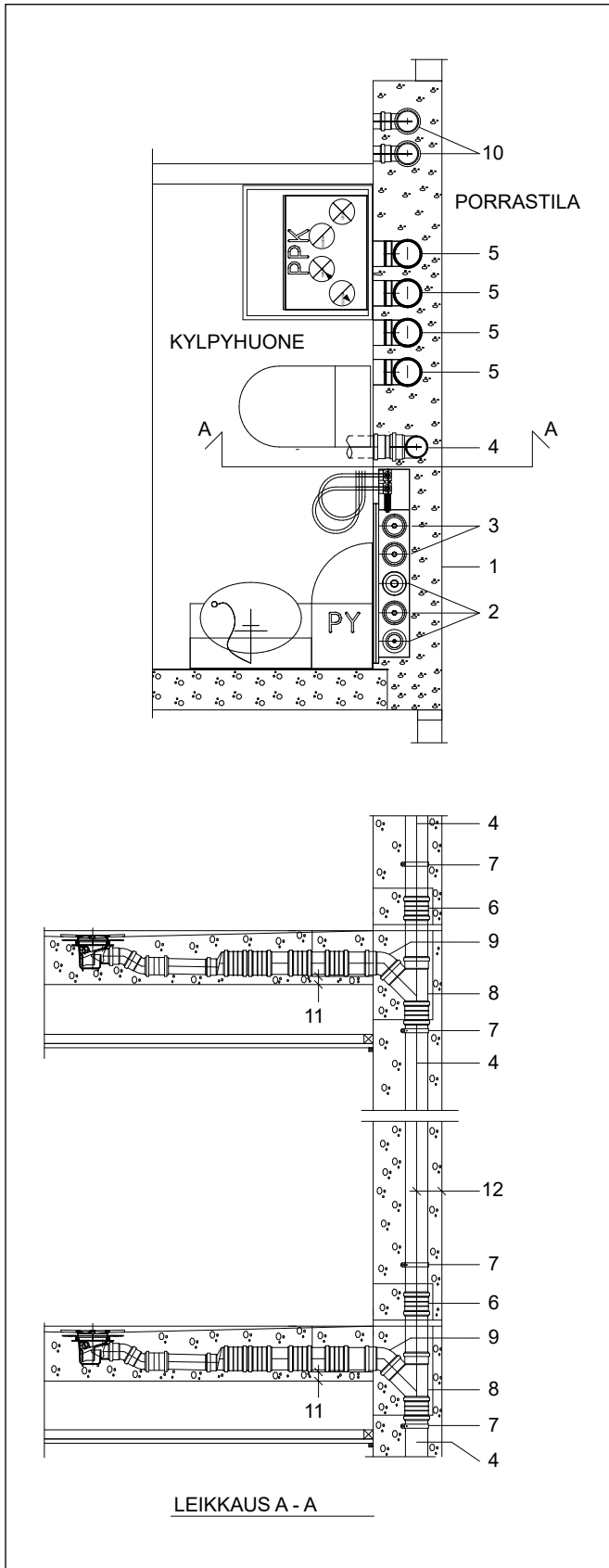
Kuva 12. Eristämättömän Uponor Decibel -kiinteistöviemärin äänitekniset suojarakenteet, äänitasovaatimus 28 dB(A). EI 30.



Kuva 13. Eristetyn Uponor HTP -kiinteistöviemärin äänitekniset suojarakenteet pohjakulman kahden yläpuolisen kerroksen yläpuolella (3. krs-), äänitasovaatimus 38 dB(A). EI 30. Viemärijärjestelmien paloeristämisessä voidaan soveltaa esim. PAROC Hvac Fire -ilmakanavien paloeristysratkaisua, jolla saavutetaan palosuojaus ulkupuolista paloa vastaan. Paloeristysratkaisu tulee hyväksyttävä paikallisella rakennusvalvontaviranomaisella.



Kuva 14. Eristetyn Uponor Decibel -kiinteistöviemärin äänitekniset suojarakenteet, äänitasovaatimus 28 dB(A), EI 30. Viemärijärjestelmien paloeristämisessä voidaan soveltaa esim. PAROC Hvac Fire -ilmakanavien paloeristysratkaisua, jolla saavutetaan palosuojaus ulkopuolista paloa vastaan. Paloeristysratkaisu tulee hyväksyttävä paikallisella rakennusvalvontaviranomaisella.

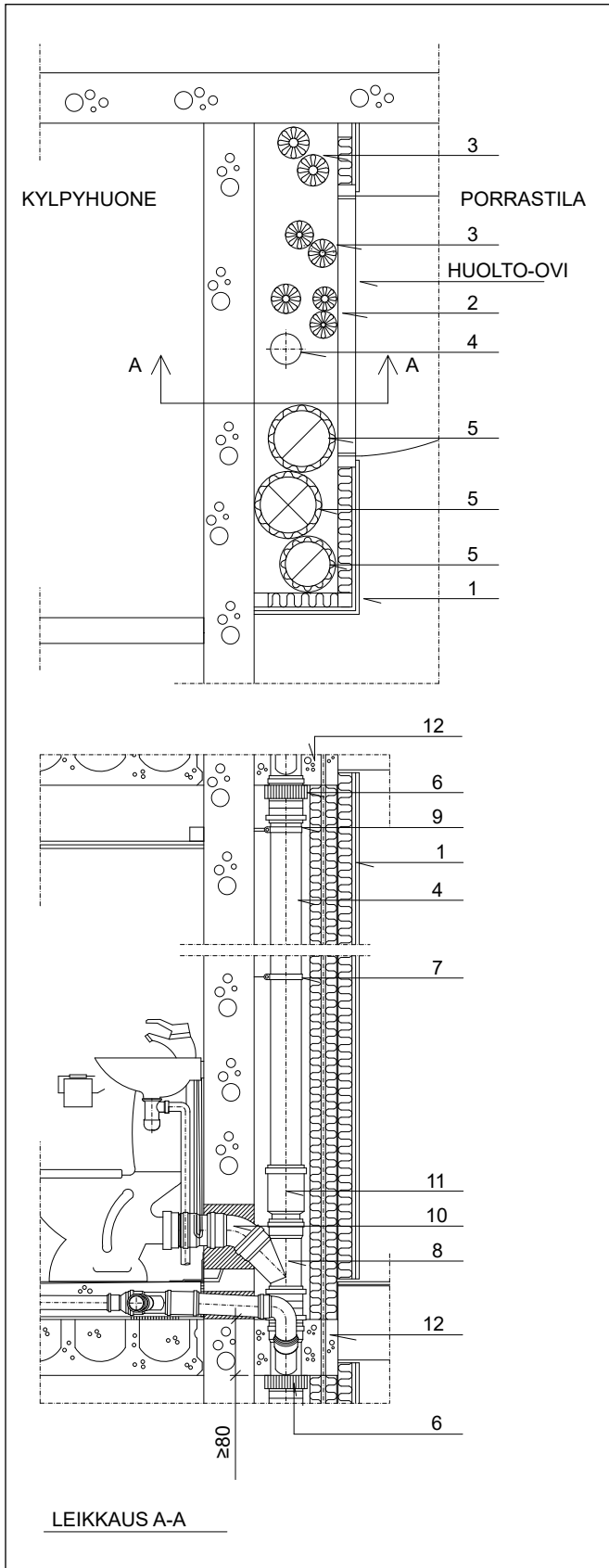


1. HORMITILAN SEINÄRAKENNE  
- betonia
2. Vesijohdot ja vuotovesiallas, josta näkyville tuleva putki
3. Lämpöjohdot ja vuotovesiallas, josta näkyville tuleva putki
4. Uponor Decibel -kiinteistöviemäri  $\varnothing 110$ , nro 1000195
5. Ilmanvaihtokanava, paloeristys RakMK:n osa E7 mukaisesti
6. Uponor Decibel -pistoyhde  $\varnothing 110$ , nro 1000231
7. Kannake, liukuohjain
8. Uponor Decibel -haarayhde  $\varnothing 110/100 - 45^\circ$ , nro 1000217
9. Uponor Decibel -kulmayhde  $\varnothing 110 - 45^\circ$ , nro 1000209
10. Uponor-kaapelisuoja-putki
11. Betonin vähimmäismitta  $\geq 45$  mm
12. Etäisyys putken keskeltä betonirakenteen pintaan  $\geq 125$  mm

#### HUOM!

- Hormitilan suunnittelussa on huolehdittava, että RakMK:n edellyttämät vesi- ja lämmityslaitteiden tarkastettavuus, huollettavuus sekä vuotokohtien havaittavuus on huomioitu.
- Seinärakenteen saumojen, liitosten toisiin rakenteisiin sekä tasoitekerroksen on oltava ilmatiiviitä. Lisäksi läpiviennit tiivistetään esim. joustavalla massalla ilmatiiviiksi.
- Hormitilan avattavan seinän tai seinärakenteeseen tehtävän tarkastusluukun tulee täyttää samat ääni- ja palotekniset vaatimukset kuin seinärakenteen.
- Ääni ei saa "kiertää" seinärakennetta ilmastointikanaviston, sivuavan rakenteen tms. sivutien kautta.

Kuva 15. Esimerkki Parman betonisesta tekniikkaseinäelementistä Decibel-kiinteistöviemärin yhteydessä, äänitasovaatimus 33 dB(A). EI 60.

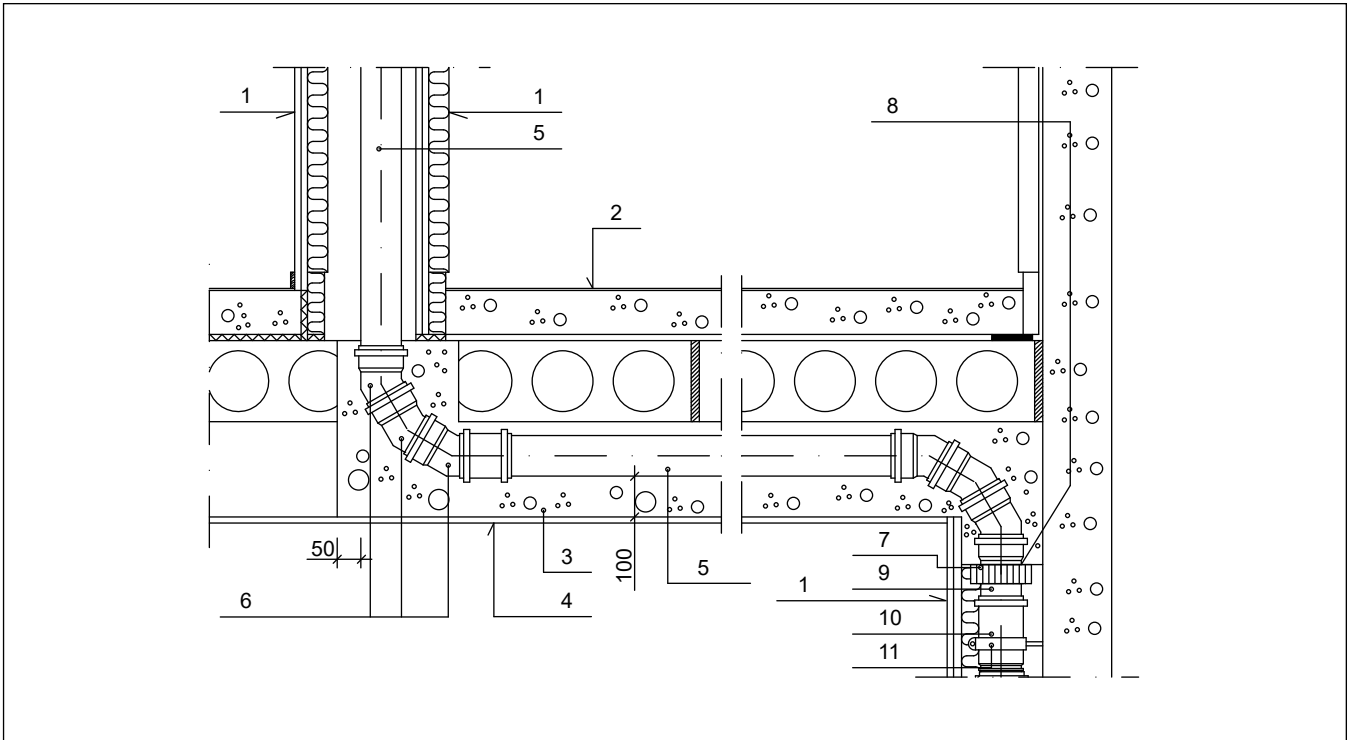


1. HORMITILAN SEINÄRAKENNE  
2 x rakennuslevy, esim. 13 mm kipsilevy  
(paino yhteensä  $\geq 18 \text{ kg/m}^3$ )  
50 mm mineraalivilla ( $80 \text{ kg/m}^3$ )
2. Vesijohdot ja vuotovesiallas, josta näkyville tuleva putki
3. Lämpöjohdot ja vuotovesiallas, josta näkyville tuleva putki
4. Uponor Decibel -kiinteistöviemäri  $\varnothing 110$ , nro 1000195
5. Ilmanvaihtokanava, paloeristys RakMK:n mukaisesti
6. Palomansetti
7. Kannake, liukuohjain
8. Uponor Decibel -haarayhde  $\varnothing 110/110-45^\circ$ , nro 1000217
9. Kannake, kiintopidin
10. Uponor Decibel -kulmayhde  $\varnothing 110-45^\circ$ , nro 1000209
11. Uponor Decibel -paisunta/liitosyhde  $\varnothing 110$ , nro 1000237  
asennuksen helpottamiseksi
12. Betonista valettu palokatko

#### HUOM!

- Hormitilan suunnittelussa ja toteuttamisessa on huolehdittava, että RakMK:n edellyttämät vesi- ja lämmityslaitteiden tarkastettavuus, huollettavuus sekä vuotojen havaittavuus on huomioitu.
- Seinärakenteen saumojen, liitosten toisiin rakenteisiin sekä tasoitekerroksen on oltava ilmatiiviitä. Lisäksi läpiviennit tiivistetään esim. joustavalla massalla ilmatiiviiksi. Hormin avattavan seinän tai seinärakenteeseen tehtävän tarkastusluukun tulee täyttää samat ääni- ja palotekniset vaatimukset kuin seinärakenteen.
- Ääni ei saa "kiertää" seinärakennetta ilmastointikanaviston, sivuavan rakenteen tms. kautta.

Kuva 16. Esimerkki levyrakenteisesta seinärakenteesta eristämättömän Uponor Decibel -kiinteistöviemärin yhteydessä. Äänitasovaatimus 33 dB(A). EI 30.



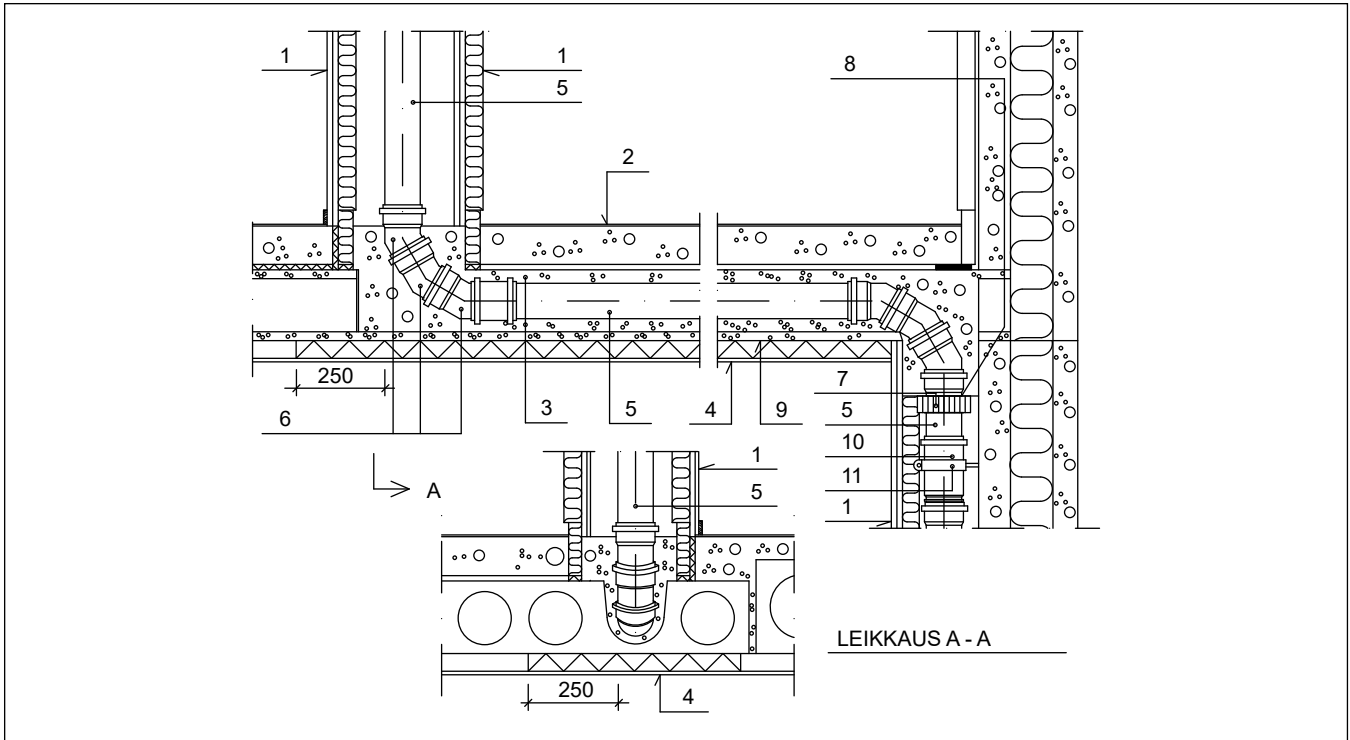
1. Hormirakenne ääni- ja paloteknisten vaatimusten mukaisesti. Seinärakenteiden ja levyjen saumat, saumat muihin rakenteisiin sekä läpiviennit tiivistetään joustavalla massalla. Moninkertaisen levyrakenteen kaikkien levykerrosten saumat sekä läpiviennit tiivistetään erikseen ja levykerrokset asennetaan niin, että saumat ovat eri kohdissa.
2. Kylpyhuone-elementin lattia
3. Paikallavalu (= suojabetoni)
4. Alaslaskettu katto tai vastaava pintaverhous
5. Uponor HTP -kiinteistöviemäri 1053704
6. Uponor-kulmayhde 110-30° 1053719
7. Palomansetti
8. Betonin pääsy putken ja mansetin väliin estettävä tiivistämällä väli joustavalla palosuojamassalla.
9. Uponor-sovitusputki 110
10. Uponor-paisunta/liitosyhde 110, 1051258 asennuksen helpottamiseksi
11. Kiintopidin

#### HUOM!

- Vaakaviemärin sivuilla oltava vähintään 100 mm betonia.
- Seinärakenteen seinämään tehtävän tarkastusluukun tulee täyttää samat ääni- ja palotekniset vaatimukset kuin seinärakenteen.
- Betonisen äänenvaimentimen on oltava tiukasti kiinni välipohjassa ja se on raudoitettava välipohjasta.
- Pohjakulman yläpuolista huoneistoa palvelevia viemäreitä ei liitetä pystykokojaviemäriin, vaan ne johdetaan välipohjan alapuolelle ja liitetään betonisen äänenvaimentimen sisällä olevaan vaakaviemäriin mahdollisimman etäälle pohjakulmasta, kuitenkin vähintään 1000 mm:n etäisyydelle pohjakulmasta.
- Mikäli suojarakenteen rakenteet ovat kevyitä, asennetaan hormitilaan betonisiin välipohjiin tiukasti kiinnitetty teräspalkki, johon kannakkeet kiinnitetään.

Kuva 17. Esimerkki pystykokojaviemärin pohjakulman tai sivusiirron toteuttamisesta asuinhuoneiston katossa.





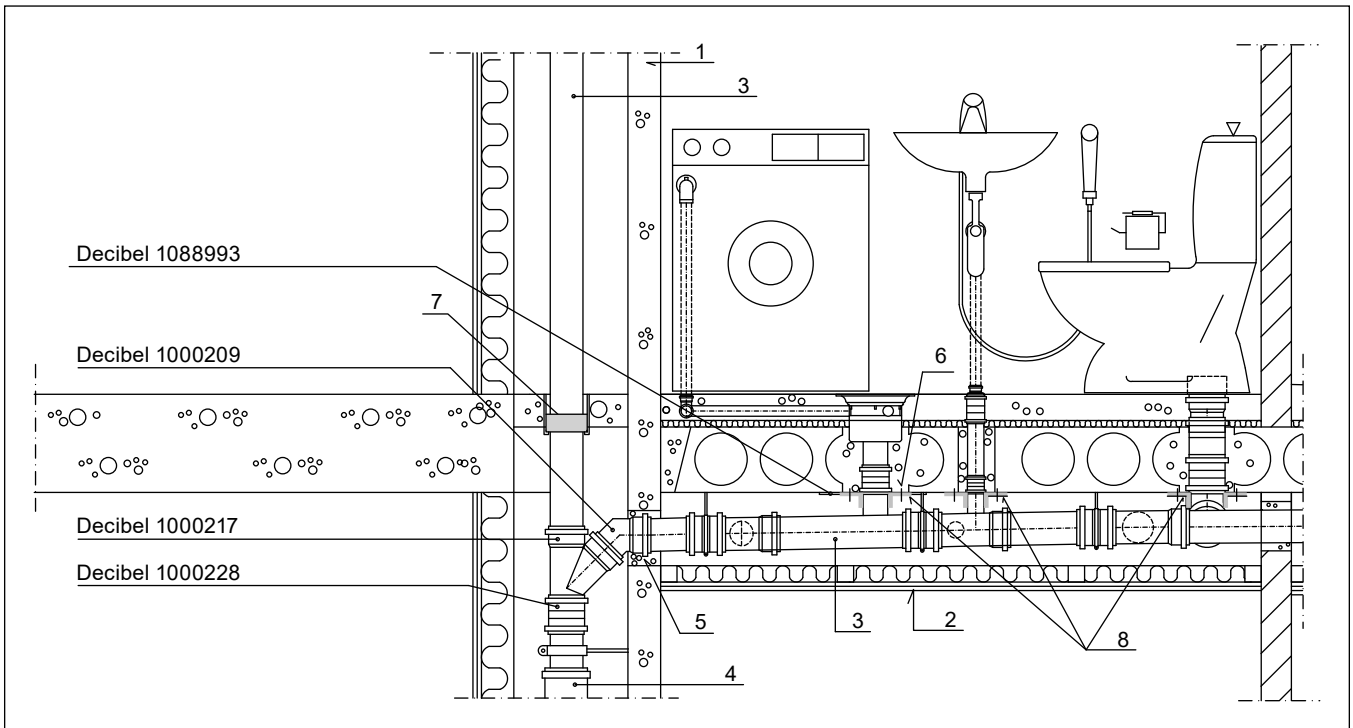
1. Hormirakenne ääni- ja paloteknisten vaatimusten mukaisesti. Seinärakenteiden ja levyjen saumat, saumat muihin rakenteisiin sekä läpiviennit tiivistetään joustavalla massalla. Moninkertaisen levyrakenteen kaikkien levykerrosten saumat sekä läpiviennit tiivistetään erikseen ja levykerrokset asennetaan niin, että saumat ovat eri kohdissa.
2. Kylpyhuone-elementin lattia
3. Ontelolaattaan tehdyn asennusuran paikallavalu (= suojabetoni)
4. Mahdollinen lisäeristys ja pintaverho (esim. alaslaskettu katto)
5. Uponor HTP -kiinteistöviemäri 1053704
6. Uponor-kulmayhde 110-30° 1053719
7. Palomansetti
8. Betonin pääsy putken ja mansetin väliin estettävä tiivistämällä väli joustavalla palosuojamassalla.
9. Ontelolaatta
10. Uponor-paisunta/liitosyhde 110, 1051258 asennuksen helpottamiseksi
11. Kiintopidin

#### HUOM!

- Betonisen äänenvaimentimen on oltava tiukasti kiinni välipohjassa.
- Seinärakenteen seinämään tehtävän tarkastusluukun tulee täyttää samat ääni- ja palotekniset vaatimukset kuin seinärakenteen.
- Ääni ei saa "kiertää" seinärakennetta ilmastointikanaviston, sivuavan rakenteen tms. kautta.
- Ontelolaatan alapuolelle tehdään 50 mm:n lisäeristys, jos viemäri alapuolisen betonin kokonaisvahvuus on 50–100 mm ja 100 mm:n lisäeristys, jos alapuolisen betonin kokonaisvahvuus on alle 50 mm.
- Lisäeristys tehdään betonista tai mineraalivillalevyistä (tiheys  $\geq 80 \text{ kg/m}^3$ ).
- Pohjakulman yläpuolista huoneistoa palvelevia viemäreitä ei liitetä pystykokojaviemäriin, vaan ne johdetaan välipohjan alapuolelle ja liitetään betonisen äänenvaimentimen sisällä olevaan vaakaviemäriin mahdollisimman etäälle pohjakulmasta, kuitenkin vähintään 1000 mm:n etäisyydelle pohjakulmasta.
- Mikäli suojarakenteen rakenteet ovat kevyitä, asennetaan hormitilaan betonisiin välipohjiin tiukasti kiinnitetty teräspalkki, johon kannakkeet kiinnitetään.

Kuva 18. Esimerkki pystykokojaviemäriin pohjakulman tai sivusiirron toteuttamisesta asuinhuoneiston katossa.

1. Suojarakenne ääni- ja paloteknisten vaatimusten mukaisesti esim. 70 mm:n betoniseinä tai 75 mm:n muurattu tiiliseinä + tasoite. Läpiviennit sekä saumat muihin rakenteisiin on tiivistettävä joustavalla massalla ilmatiiviiksi.
2. Tiivis suojarakenne ääni- ja paloteknisten vaatimusten mukaisesti esim. 2 x 13 mm kipsilevy + 50 mm mineraalivilla, (80 kg/m<sup>3</sup>), EI 30
3. Uponor Decibel -kiinteistöviemäri Ø110, 1000195
4. Uponor Decibel -paisunta/liitosyhde Ø110, 1000237 asennuksen helpottamiseksi
5. Seinärakenteessa tiivis läpivienti.
6. Läpiviennin jälkivalun mitoitus: ks. kappale 5.7.6
7. Palokatkonauha esim. Hilti CFS-W P tai joustava palokatkomansetti Hilti CFS-C EL tai valuun jätettävä putki-palokatko Hilti CFS-CID
8. Joustava palokatkomansetti esim. Hilti CFS-C EL

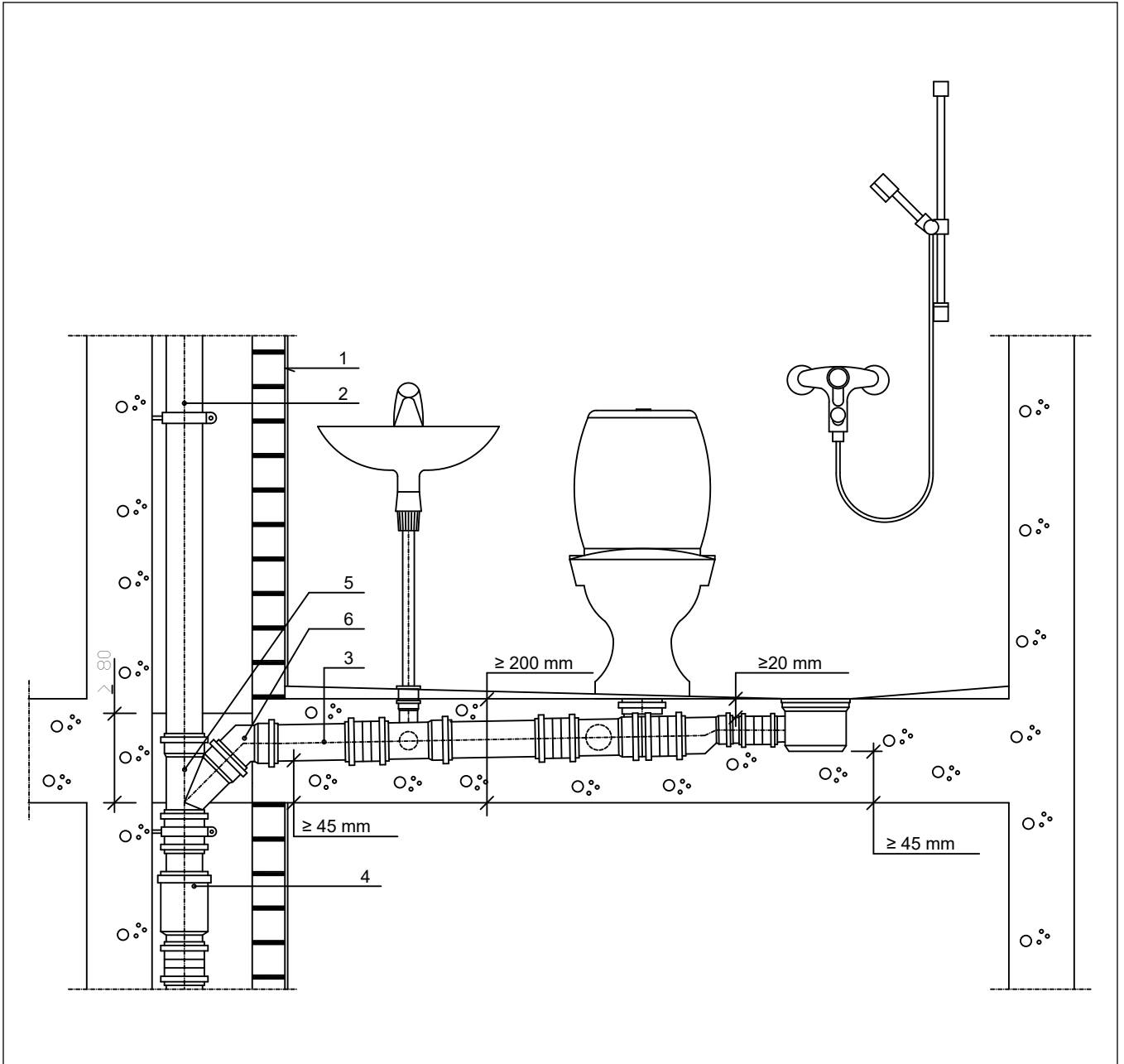


19. Esimerkki Uponor Decibel -kiinteistöviemärin asennuksesta alasasketun kattorakenteen yläpuolelle.

#### HUOM!

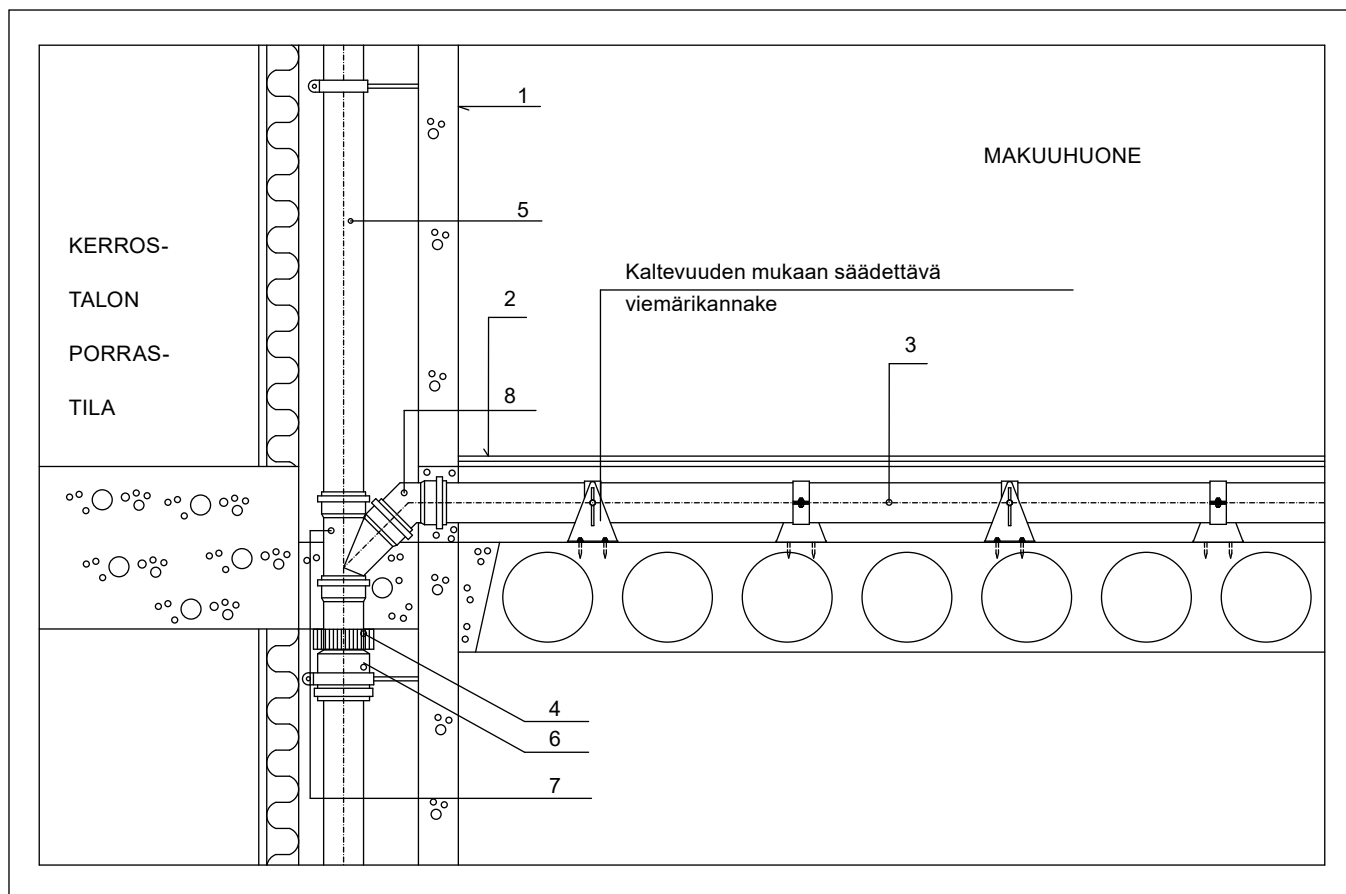
- Yleisesti ottaen kaikki vaakakokoojaviemärit ja edelliseen liittyvät kytkentäviemärit kannattaa sijoittaa välipohjan rakenteisiin sen huoneiston puolelle, jota ne palvelevat.
- Alaslasketun katon rakenteiden ja levyjen saumat, saumat muihin rakenteisiin sekä läpiviennit tiivistetään joustavalla massalla ilmatiiviiksi. Kaksinkertaisen levyrakenteen molempien levykerrosten saumat sekä läpiviennit tiivistetään erikseen ja levykerrokset asennetaan niin, että saumat ovat eri kohdissa.
- Alaslaskettuun kattoon tehtävän tarkastusluukun tulee täyttää samat ääni- ja palotekniset vaatimukset kuin alasasketun kattorakenteen.
- Vaakasuoran osastoivan rakennusosan läpimeno-kohdassa viemäri on ympäröitävä betonivalulla, joka on leveydeltään vähintään 300 mm.
- Alaslasketun kattorakenteen yhteydessä suojarakenteen seinämä on tehtävä osastoivasta välipohjasta aina seuraavaan osastoivaan välipohjaan asti.
- Myös alasasketun kattorakenteen osalla suojarakenteeseen tehtävät putki- ja kanavaläpiviennit on tiivistettävä ilmatiiviiksi.
- Mikäli alasasketun kattorakenteen yläpuolelle jäävä tila halutaan tuulettaa, voidaan se toteuttaa niin, että esim. "kuivaan" huonetilaan rajoittuvan väliseinän yläosaan asennetaan riittävän äänenvaimennuskyvyn ja paloluokan omaava läpivienti ja venttiili.

1. Suojarakenne ääni- ja paloteknisten vaatimusten mukaisesti esim. 75 mm:n muurattu tiiliseinä, EI 30. Läpiviennit sekä saumat muihin rakenteisiin on tiivistettävä joustavalla massalla ilmatiiviiksi.
2. Uponor Decibel -kiinteistöviemäri  $\varnothing 110$ , 1000195
3. Uponor Decibel -kiinteistöviemäri  $\varnothing 110$ , 1000195
4. Uponor Decibel -paisunta/liitosyhde  $\varnothing 110$ , 1000237 asennuksen helpottamiseksi
5. Uponor Decibel -haarayhde  $\varnothing 110/110-45^\circ$ , 1000217
6. Uponor Decibel -kulmayhde  $\varnothing 110-45^\circ$ , 1000209



Kuva 20. Esimerkki Uponor Decibel kytkentä- ja vaakakokoojaviemärin asennuksesta betonisen välipohjan sisään.

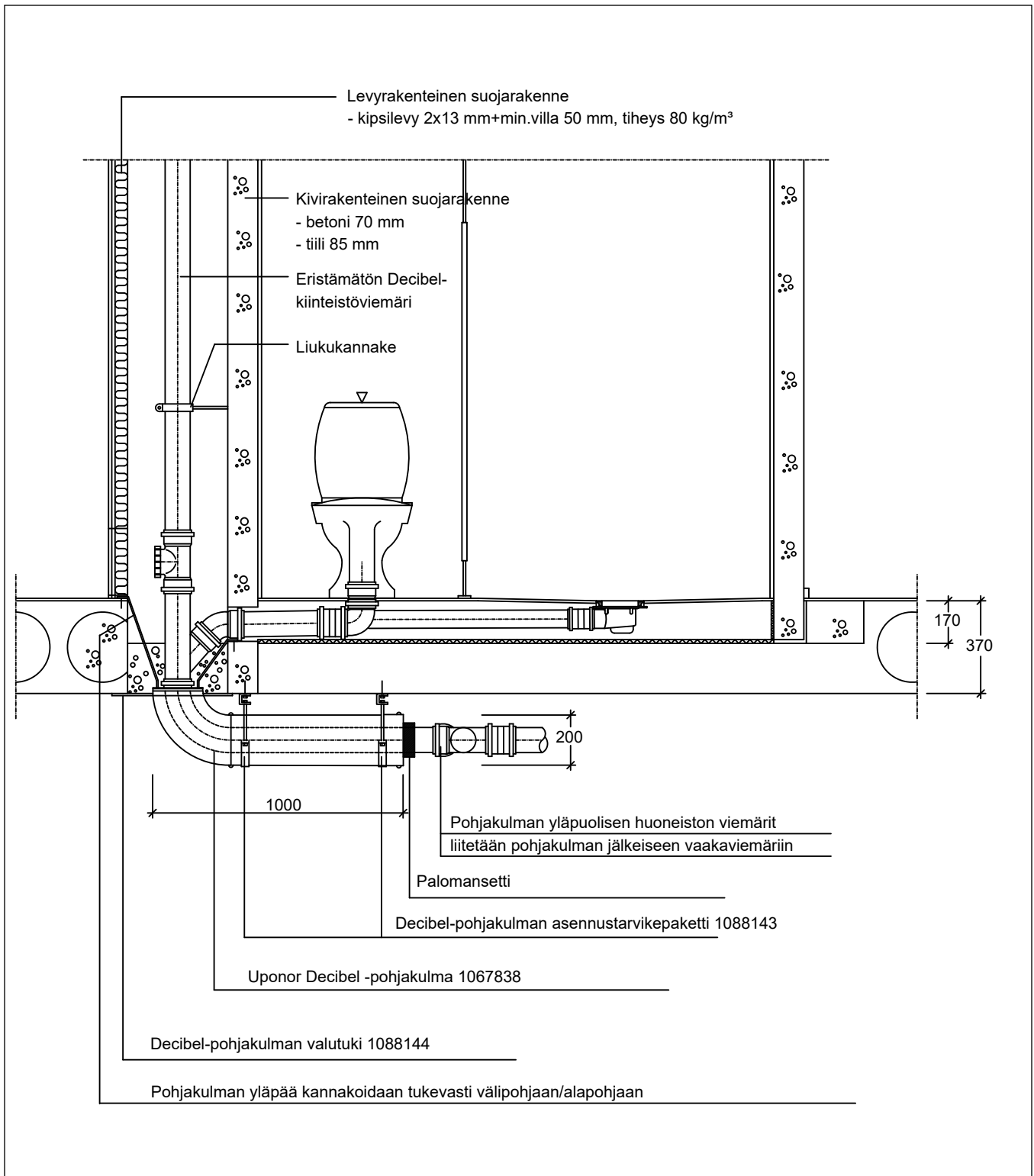
1. Suojarakenne ääniteknisten vaatimusten mukaisesti esim. 85 mm:n betoniseinä + tasoite. Läpiviennit sekä saumat muihin rakenteisiin on tiivistettävä joustavalla massalla, EI 60.
2. Kerroslattiarakenne; esim.:
  - lattiapinnoite (esim. muovimatto)
  - 2 x 15 mm lattiakipsilevy (paino yhteensä  $\geq 30 \text{ kg/m}^2$ )
  - harvalaudoitus tai metalliorret
  - $K \leq 300 + 20 \text{ mm}$  mineraalivillaeriste
  - puu- tai teräsrunko  $K \leq 600$
3. Uponor HTP -kiinteistöviemäri 110, 1053704
4. Palomansetti
5. Uponor HTP -kiinteistöviemäri 110, 1053704
6. Uponor-paisunta/liitosyhde 110 asennuksen helpottamiseksi, 1051258
7. Uponor-haarayhde 110/110-45°, 1053730
8. Uponor-kulmayhde 110-45°, 1053721 ja tiivis läpiviynti



Kuva 21. Esimerkki kytkentä- ja vaakakokoojaviemäriin asennuksesta ns. kerroslattian yhteydessä. Palomansetilla saavutetaan vaadittava palo-osastointiluokka.

#### HUOM!

- Lattiarakenteen levyjen saumat, saumat muihin rakenteisiin sekä läpiviennit tiivistetään joustavalla massalla. Kaksinkertaisen levyrakenteen molempien levykerrosten saumat sekä läpiviennit tiivistetään erikseen ja levykerrokset asennetaan niin, että saumat ovat eri kohdissa.
- Lattiarakenteeseen tehtävän tarkastusluukun tulee täyttää samat äänitekniset vaatimukset kuin lattiarakenteenkin.
- Kerroslattiarakenteen yhteydessä suojarakenteen seinämä on tehtävä osastoivasta välipohjarakenteesta aina seuraavaan välipohjaan asti.
- Myös kerroslattian osalla suojarakenteeseen tehtävät putki- ja kanavaläpiviennit on tiivistettävä ilmatiiviiksi.
- Kerroslattian rakennusteknisissä materiaalivalinnoissa on huomioitava kytkentä- ja vaakakokoojaviemärien muodostaman melun vaimentaminen tai vaihtoehtoisesti viemärit on kokonaisuudessaan verhoiltava ääniteknisellä suojarakenteella.



Kuva 22. Eristämättömän Uponor Decibel -kiinteistöviemäriin äänitekniset suojarakenteet, äänitasovaatimus 28 dB(A). Pohjakulman yläpuolista huoneistoa palvelevia viemäriputkia ei liitetä pystykokoojaviemäriin, vaan ne johdetaan alapohjan alapuolelle ja liitetään äänenvaimentimen jälkeiseen vaakaviemäriin.

## 5.7 Palotekninen suojaus

### 5.7.1 Yleistä

Ympäristöministeriön asetus rakennusten paloturvallisuudesta sisältää rakennuksen paloturvallisuudelle asetetut olennaiset tekniset vaatimukset rakennuksen käyttötarkoituksen huomioiden. Asetuksen mukaan rakennuksen paloluokka ja palo-osastot ryhmitellään niiden pääkäyttötarkoituksen mukaan. Paloluokat ja palo-osastot esitetään arkkitehti-/rakennepiirustuksissa. Viemäriputkien palosuojauksen lähtökohtana on rajoittaa palon sekä savun kehittymistä ja estää palon leviäminen määrätyn ajan osastosta toiseen viemäriverkoston ja läpivientien kautta.

Rakennuksen paloluokkia ovat P0, P1, P2 ja P3. Paloluokkia P1, P2 ja P3 käytetään, kun rakennus suunnitellaan asetuksen mukaisten luokkien ja lukuarvojen perusteella. Paloluokkaa P0 käytetään, kun rakennus suunnitellaan oleellisilta

osin tai kokonaan käyttäen oletettuun palonkehitykseen perustuvaa menettelyä.

Asetuksen mukaan osastoivan rakennusosan läpi johdetut putket, roilot, kanavat, johdot, savupiiput ja hormit eivät olennaisesti saa heikentää rakennusosan osastoivuutta. Osastoa jakavien rakennusosien luokkavaatimukset on esitetty taulukossa 10.

Viemärien ääni- ja palotekninen suojaus voi toteutua samalla suojauksella. Joskus suojauksella on kuitenkin tarkoitus toimia joko viemäriin paloteknisenä suojauksena tai äänitekni- nisenä suojauksena. Tämän vuoksi viemäriputkien ääni- ja palotekninen suojaus tulee aina toteuttaa kohdekohtaisissa suunnitelmissa esitetyllä tavalla.

	Rakennuksen paloluokka ja kerrosluku sekä palokuormaryhmä MJ/m <sup>2</sup>					
	P1			P2		P3
	yli 1 200	600–1 200	alle 600	yli 2 kerrosta	1–2 kerrosta	
	(EI 60 *) <sup>1)</sup>	(EI 60 *) <sup>1)</sup>	(EI 60 *) <sup>1)</sup>	-	-	-
<b>Kerrokset, yleensä</b>	EI 120 <sup>1)</sup> (EI 60 *) <sup>1)</sup>	EI 90 <sup>1)</sup> (EI 60 *) <sup>1)</sup>	EI 60 <sup>1)</sup>	EI 60 <sup>2)</sup>	EI 30	EI 30
Yli 56 metriä korkea rakennus	EI 90, A2 *	EI 60, A2 *	EI 60, A2 *	ei mahd.	ei mahd.	ei mahd.
Yläpohja, jos osastoivuusvaatimus	EI 60	EI 60	EI 60	EI 60 <sup>2)</sup>	EI 30	EI 30
Tuotanto- ja varastotilat, palovaarallisuusluokka 1, pinta-alaosastointi	EI-M 90, A1 (EI-M 60, A1 *)	EI-M 90, A1 (EI-M 60, A1 *)	EI-M 90, A1 (EI-M 60, A1 *)	ei mahd.	EI-M 90, A1 (EI-M 60, A1 *)	EI-M 90, A1 (EI-M 60, A1 *)
Tuotanto- ja varastotilat, palovaarallisuusluokka 2, pinta-alaosastointi	EI-M 120, A1 (EI-M 60, A1 *)	EI-M 120, A1 (EI-M 60, A1 *)	EI-M 120, A1 (EI-M 60, A1 *)	ei mahd.	EI-M 120, A1 (EI-M 60, A1 *)	EI-M 60, A1 *
Autosuojat, pinta-alaosastointi	EI 60, A2	EI 60, A2	EI 60, A2	ei mahd.	EI 60	EI 30
<b>Ullakon osastoivat seinät, pinta-alaosastointi</b>	EI 30	EI 30	EI 30	EI 30	EI 30	EI 30
<b>Kellarikerrokset</b>	EI 120, A2 (EI 90, A2 *)	EI 90, A2 (EI 60, A2 *)	EI 60, A2	EI 60, A2	EI 60, A2	EI 30, A2 <sup>3)</sup>

Taulukko 10. Osastoivien rakennusosien luokkavaatimukset

1) Yli 2-kerroksisen P1-paloluokan rakennuksen uloskäytävien osastoivat rakennusosat on tehtävä vähintään A2-s1, d0 -luokan tarvikkeista.

2) Huom. 24 §:n 3 momentissa esitetyt vaatimukset.

3) Yhdelle asunnolle kuuluvassa kellarissa luokkavaatimus on EI 30.

A1 Tarvikkeet A1 -luokkaa

A2 Tarvikkeet vähintään A2-s1, d0 -luokkaa

\* Kun rakennus tai tila on varustettu tarkoitukseen sopivalla automaattisella sammutuslaitteistolla.

Tämän käsikirjan ääni- ja palotekniset suojausohjeet koskevat vain Uponor Decibel- ja HTP -viemäriputkia ja -osia.

Näiden ohjeiden lisäksi tulee noudattaa Suomen ympäristöministeriön rakentamista koskevia asetuksia. Lisäksi tulee huomioida talotekniikka RYL-ohjeet.

Uponor Decibel- ja HTP-viemärijärjestelmien palosuojauksessa voidaan käyttää seuraavia vaihtoehtoja:

1. Viemäriin suojaaminen paloluokitellulla mineraalivillalla. Viemärijärjestelmien paloeristämässä voidaan soveltaa esim. PAROC Hvac Fire - ja AirCoat -ilmakanavien paloeristysratkaisua, jolla saavutetaan palosuojaus ulkopuolista paloa vastaan. Paloeristysratkaisu tulee hyväksyttävä paikallisella rakennusvalvontaviranomaisella.
2. Rakenteellinen suojaus, eli viemärien kotelointi riittävän palosuojan antavilla materiaaleilla tai viemäriin sijoittaminen palamattoman rakenteen (esim. betoni) sisään.

### 3. Palomansettien käyttö osastoivien rakenteiden läpiviennissä.

Viemärien ääni- ja paloteknisen suojauksen tarkoituksena on estää äänen ja tulipalon siirtyminen suojauksen läpi. Tämän vuoksi suojaus on tehtävä ehdottoman tiiviiksi, sillä pienikin "vuoto" voi pilata koko suojauksen. Lisäksi suojaus tulee tehdä niin, ettei ääni tai tulipalo pääse kiertämään suojausta.

Paloteknistä suojarakennetta valittaessa tulee aina huomioida myös äänitekniset vaatimukset. Läpiviennissä ja sen tiivistyksessä käytettävien materiaalien tulee olla palonkestäviä ja tyyppihyväksytyjä tai CE-merkittyjä. Suojauksen

toteuttamisessa on aina noudatettava suojausmateriaalien ja -tarvikkeiden valmistajan ohjeita.

Ääni- ja paloeristemateriaalilla sidotaan kiinni sinkityllä teräslangalla tai "ompelemalla" verkko sinkityllä teräslangalla valmistajan ohjeiden mukaisesti. Oleellista on, että eristykseen ei jää aukkoja tai rajoja ja eristys on tasalaatuinen ja pysyy viemäriin mahdollisesta lämpöliikkeestä huolimatta täysimääräisesti paikoillaan.

Ääni- ja/tai paloeristettyjen Uponor-viemäriputkien ja -yhteiden kannakkeiden tulee olla hyväksyttäviä myös ääni- ja paloteknisesti.

## 5.7.2 Pystykokoojaviemäriin ja pystyviemäriin liittyvien haarayhteiden palotekninen suojaus

Kun Decibel-pystykokoojaviemäri osastoidaan hormi- tai kotelorakenteella tulee rakenteen täyttää vähintään palo-osastointia vastaavat palotekniset vaatimukset.

Suojarakenteen palonkestoaikaa mitoitettaessa tulee huomioida, että osastoivan rakenteen molemmilla puolilla olevien suojarakenteiden palonkestoajat voidaan laskea yhteen, kuva 23.

Rakenteellinen suojaus voi olla kivimateriaalia tai levyrakenteinen, esim. Gyproc.

Rakenteen saumat, saumat muihin rakenteisiin ja läpiviennit tulee tiivistää käyttötarkoitukseen soveltuvalla joustavalla massalla ilmatiiviiksi. Kiviaineinen seinä pinnoitetaan tasoitteella tai rappauksella.

Yleensä hormitilan sisäosa katkaistaan eli osastoidaan pystysuunnassa osastoivan rakennusosan esim. välipohjan kohdalla vähintään 80 mm paksulla betonista, kevytsorabetonista tai kipsistä valetulla palokatkovalulla. P2- ja P3-luokan rakennuksissa viemäriputken paloteknisen suojauksen katkaisu osastoivan rakennusosan kohdalla voidaan tehdä myös palamattomalla mineraalivillalla.

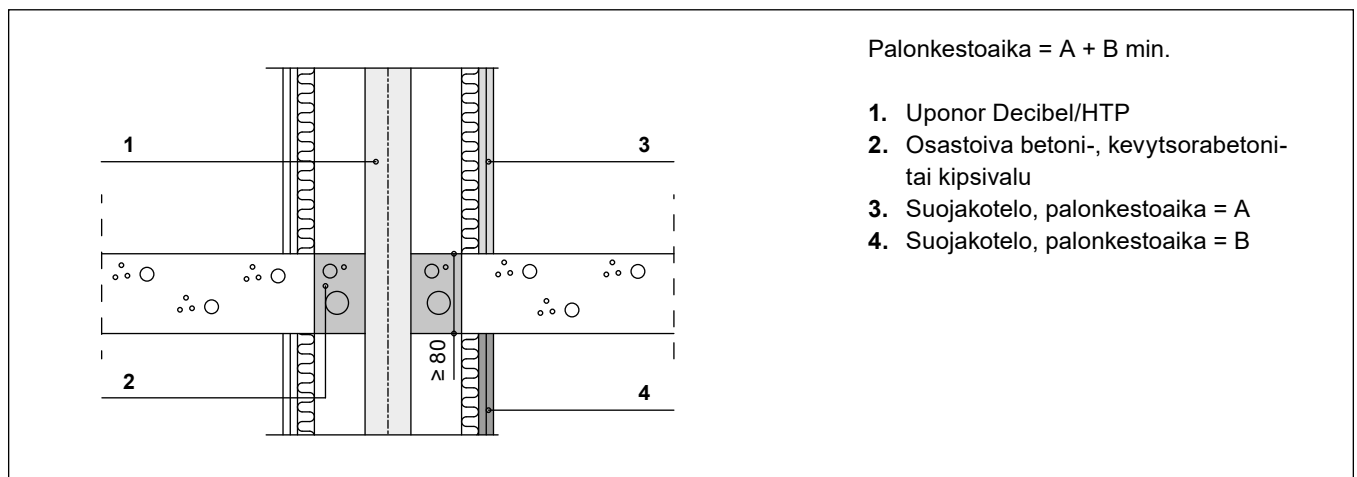
Viemäriputkien ja pystyviemäriin liittyvien haarayhteiden eristäminen verkkovillamatolla toteutetaan siten, että verkkomattoeriste kiinnitetään tiiviisti putken ympärille teräslangalla (0,9 mm) verkkomaton verkosta sitoen tai tuotteen omasta verkosta esimerkiksi raudoituskoukuilla tai teräshakasilla.

Teräslankaompeleen väli voi olla maksimissaan 100 mm. Pituus- ja poikittaissuuntaiset verkkomaton saumat sidotaan samalla tavoin. Putken kannakkeen kohdalla verkkomatto asennetaan kannakkeen päälle.

Viemäriputkien eristeinä käytetään esim.

- PAROC Hvac Fire Mat BlackCoat -kivivillaverkkomattoeriste 80 kg/m<sup>3</sup>
- Isover Saint-Gobain -mineraalivillaverkkomattoeriste 80 kg/m<sup>3</sup>.

Ääni- ja paloteknisinä eristeinä voidaan käyttää myös muita vastaavia putkieristeitä, mikäli niiden ominaisuudet ovat vastaavia kuin edellä on kuvattu.

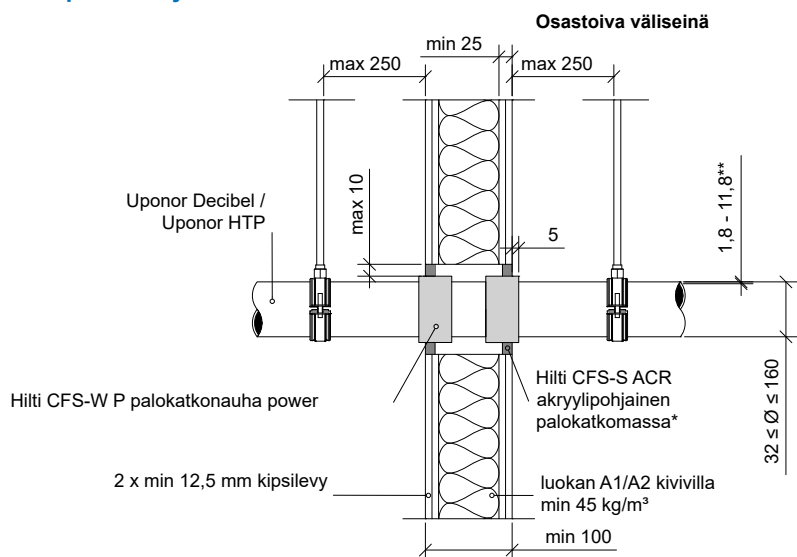


Kuva 23. Viemäriin läpivientikohdan ja suojarakenteen palonkestoajan määrittäminen.



## Malliesimerkkejä palo-osastojen läpiviennestä

### Muoviputki kevyessä väliseinässä



- Hyväksyntä ETA-16/0445
- Asennettava Hiltin ohjeiden mukaisesti
- Paloluokka EI90
- Putken kannakoinnissa noudatettava kuvan mukaisia maksimimittoja

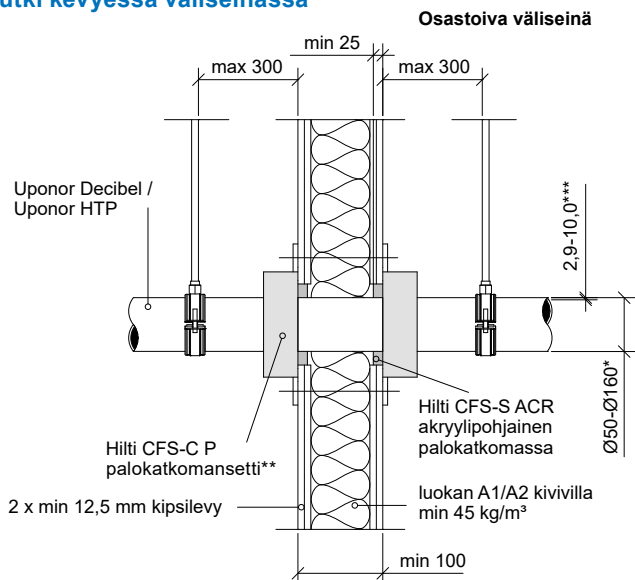
\*) Aukkojen tiivistys CFS-S ACR vähintään 10 mm syvyydeltä.

\*\*) Putken seinämävahvuudet ETA-hyväksynnän mukaan

Putken Ø (mm)	Kerrosta nauhaa	Maksimi aukko koko	Paloluokka
> 32 ≤ 50	2	Putken Ø + 28 mm	EI90
> 50 ≤ 75	3	Putken Ø + 32 mm	EI90
> 75 ≤ 125	4	Putken Ø + 36 mm	EI90
> 125 ≤ 160	6	Putken Ø + 44 mm	EI90

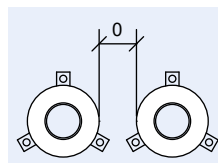
Kuva 24. Palo-osaston läpivienti kevyessä väliseinässä – palokatkonauha ja tiivistys palokatkomassalla.

### Muoviputki kevyessä väliseinässä



- Hyväksyntä ETA-10/0404
- Asennettava Hiltin ohjeen mukaisesti
- Paloluokka EI120
- Putken kannakoinnissa noudatettava kuvan mukaisia minimimittoja

\*\*\*) Putken seinämävahvuudet ETA-hyväksynnän mukaan

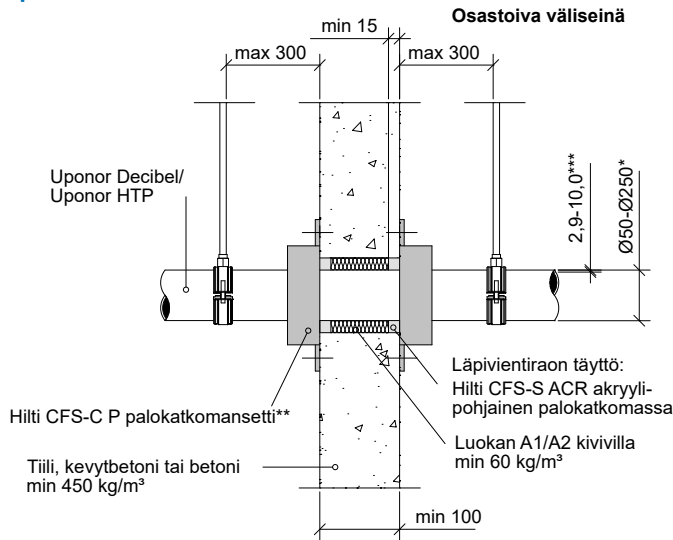


- mansettien väli min 0 mm
- aukkokoon oltava pienempi kuin mansetin ulkohalkaisija

**) Mansetin koko	*) Putken Ø (mm)	Suosittelu aukko (mm)	Kiinnikkeiden lukumäärä
CFS-C P 50/1.5"	50	62	2
CFS-C P 75/2.5"	75	82	3
CFS-C P 110/4"	110	122	4
CFS-C P 160/6"	160	182	6

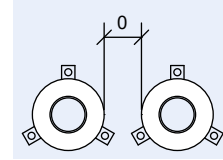
Kuva 25. Palo-osaston läpivienti kevyessä väliseinässä – palokatkomansetti ja tiivistys palokatkomassalla.

## Muoviputki massiivväliseinässä



- Hyväksyntä ETA-10/0404
- Asennettava Hiltin ohjeen mukaisesti
- Paloluokka EI120
- Putken kannakoinnissa noudatettava kuvan mukaisia minimimittoja

\*\*\*) Putken seinämävahvuudet ETA-hyväksynnän mukaan

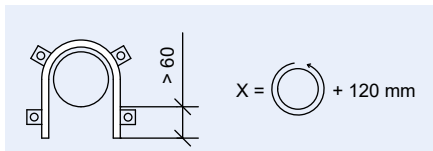
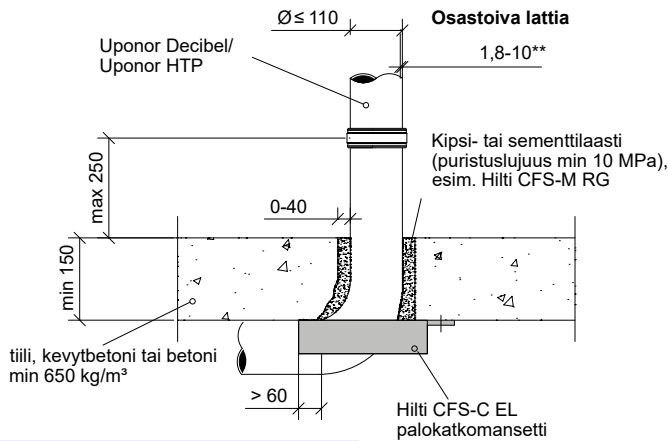


- mansettien väli min 0 mm
- aukkokoon oltava pienempi kuin mansetin ulkohalkaisija

**) Mansetin koko	*) Putken Ø (mm)	Suosittelut aukko (mm)	Kiinnikkeiden lukumäärä
CFS-C P 50/1.5"	50	62	2
CFS-C P 75/2.5"	75	82	3
CFS-C P 110/4"	110	122	4
CFS-C P 160/6"	160	182	6

Kuva 26. Palo-osaston läpivienti massiivisessa väliseinässä – palokatkomansetti ja tiivistys palokatkomassalla.

## Kääntyvä muoviputki osastoivassa laattassa



Katso nauhan tarkka mitta taulukosta vasemmallä.  
Ylityksen tultava tasaisesti molemmille puolille putkea.

- Hyväksyntä ETA-14/0085
- Asennettava Hiltin ohjeen mukaisesti
- Paloluokka EI120
- Putken kannakoinnissa noudatettava kuvan mukaisia minimimittoja

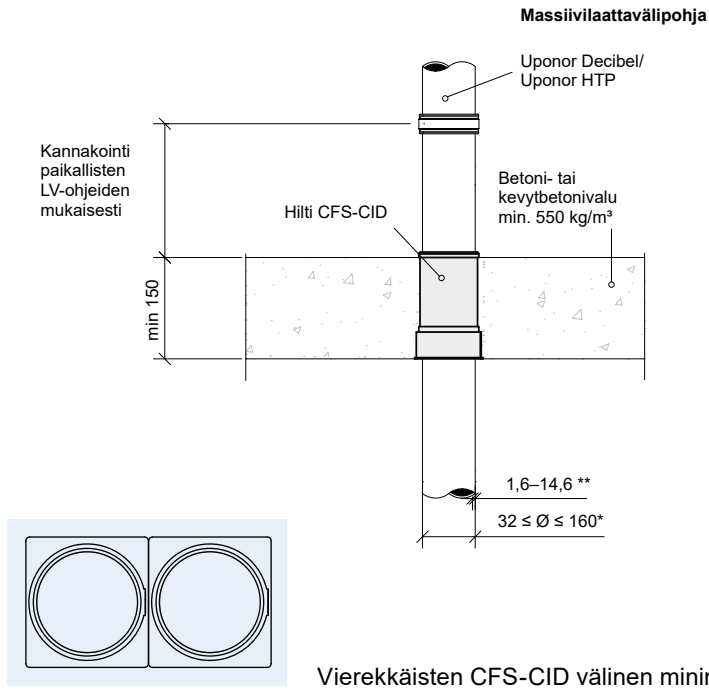
\*\* Putken seinämäpaksuudet vaihtelevat putkityypeittäin, lisätiedot kts. ETA

Putken ulkohalkaisija dc mm	Mansetin pituus (mm)		
	Äänieristeen paksuus (mm)		
	0	4	9
32	270	295	325
40	295	320	350
50	325	350	385
75	405	430	460
110	515	540	570

Putken ulkohalkaisija dc mm	Kiinnityskoukkujen määrä		
	Äänieristeen paksuus (mm)		
	0	4	9
32	2/2	2/2	2/2
50	2/2	2/2	2/3
75	3/3	3/3	3/3
110	3/4	3/4	3/4

Kuva 27. Palo-osaston läpivienti massiivilaattavälipohjassa – palokatkomansetti kääntyvälle putkelle ja tiivistys kipsi- tai sementtillaastilla.

## Muoviputki laatassa



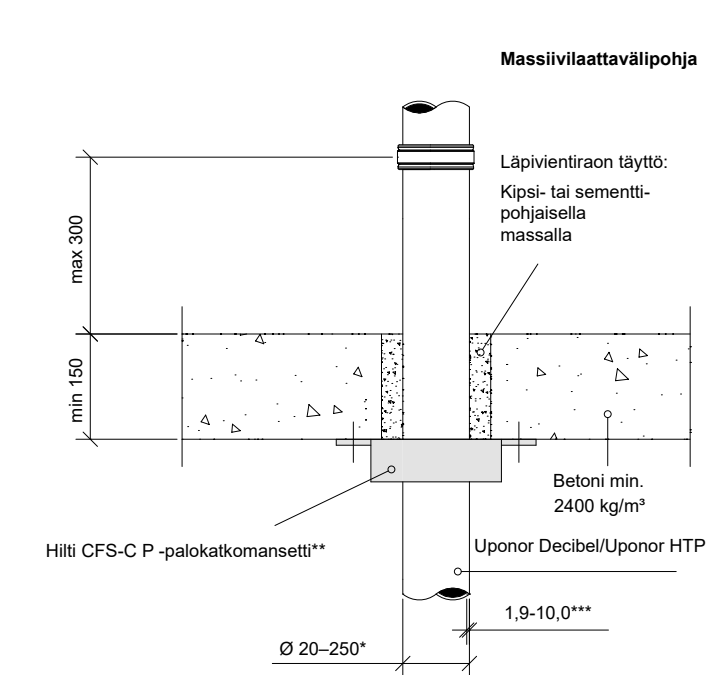
- Hyväksyntä ETA-16/0383
- Paloluokka EI120 (EI180 kts. ETA)
- Asennettava Hiltin ohjeen mukaisesti

CFS-CID koko	Muoviputki Ø (mm)
CFS-CID 50	32-63
CFS-CID 75	50-75
CFS-CID 110	90-110
CFS-CID 160	125-160

- \*) Sallittu putken halkaisija vaihtelee materiaalin mukaan, kts. ETA
- \*\*\*) Putken seinämävahvuus vaihtelee materiaalin ja koon mukaan, kts. ETA

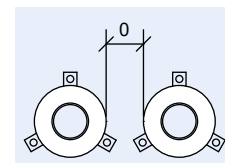
Kuva 28. Palo-osaston läpivienti massiivilaattaväliopohjassa – palokatkuote Hilti CFS-CID.

## Muoviputki massiivilaatassa



- Hyväksyntä ETA-10/0404
- Asennettava Hiltin ohjeen mukaisesti
- Paloluokka EI120
- Putken kannakoinnissa noudatettava kuvan mukaisia minimimittoja

- \*\*\*) Putken seinämävahvuudet ETA-hyväksynnän mukaan

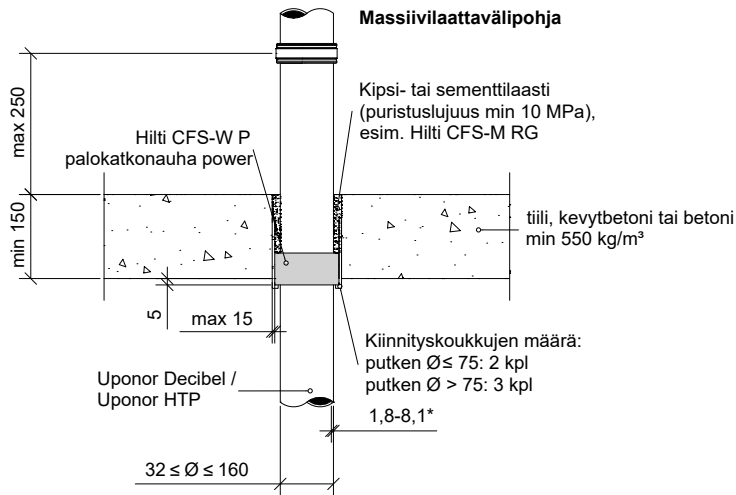


- mansettien väli min 0 mm
- maksimi aukkokoko 300 mm, kuitenkin aina pienempi kuin mansetin ulkohalkaisija

**) Mansetin koko	*) Putken Ø (mm)	Suosittelut aukko (mm)	Kiinnikkeiden lukumäärä
CFS-C P 50/1.5"	20-50	30-62	2
CFS-C P 75/2.5"	75	82	3
CFS-C P 110/4"	110	122	4
CFS-C P 160/6"	160	182	6

Kuva 29. Palo-osaston läpivienti massiivilaattaväliopohjassa – palokatkomansetti ja tiivistys kipsi- tai sementtilaastilla.

## Muoviputki massiivilaatussa



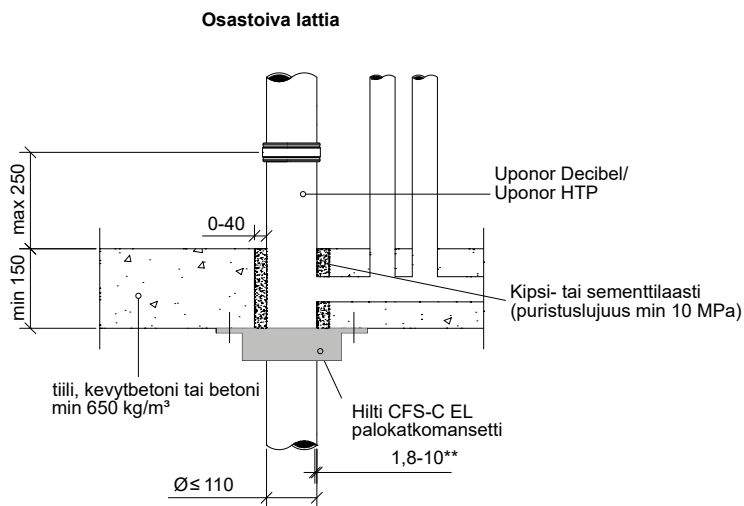
- Hyväksyntä ETA-16/0445
- Asennettava Hiltin ohjeiden mukaisesti
- Paloluokka EI90
- Putken kannakoinnissa noudatettava kuvan mukaisia maksimimittoja

\*) Putken seinämävahvuudet ETA-hyväksynnän mukaan

Putken Ø (mm)	Kerrosta nauhaa	Maksimi aukon koko	Paloluokka
> 32 ≤ 50	2	Putken Ø + 38 mm	EI90
> 50 ≤ 75	3	Putken Ø + 42 mm	EI90
> 75 ≤ 125	4	Putken Ø + 46 mm	EI90
> 125 ≤ 160	6	Putken Ø + 54 mm	EI90

Kuva 30. Palo-osaston läpivienti massiivilaattaväliopohjassa – palokatkonauha ja tiivistys kipsi- tai sementtilaastilla.

## Runkomuoviputken haaroitus (huoneistoihin) lattiassa



- Hyväksyntä ETA-14/0085
- Asennettava Hiltin ohjeen mukaisesti
- Paloluokka EI120
- Putken kannakoinnissa noudatettava kuvan mukaisia minimimittoja

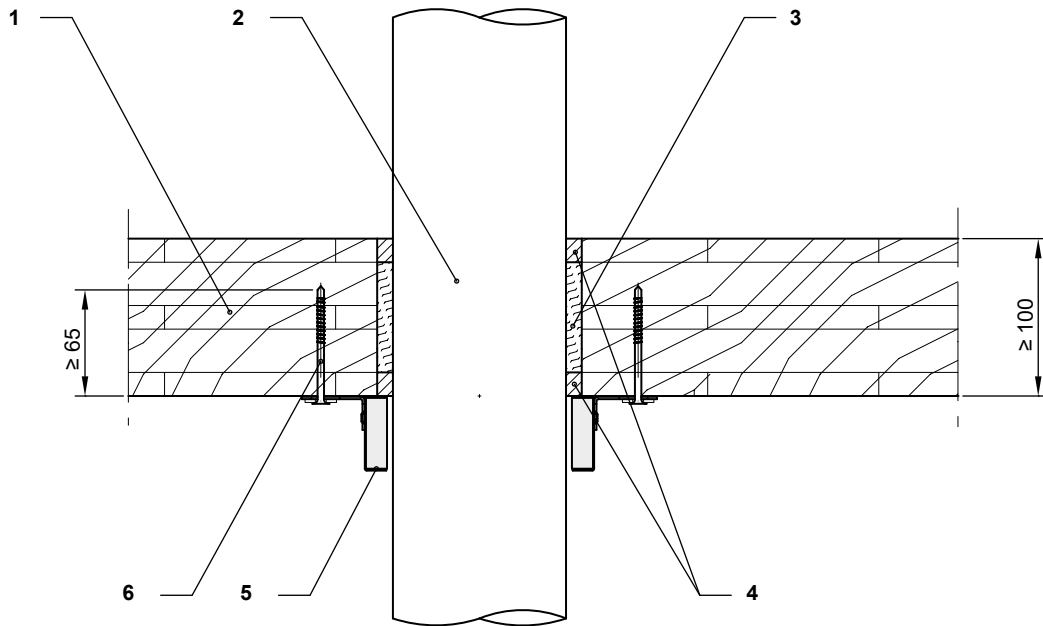
\*\* Putken seinämapaksuudet vaihtelevat putkityypeittäin, lisätiedot kts. ETA

Putken ulko-halkaisija dc mm	Mansetin pituus (mm)				
	Äänieristeen paksuus (mm)				
	0	4	9	13	25
32	150	175	205	230	310
40	175	200	230	260	335
50	205	230	265		
75	285	310	340		
110	395	420	450		

Putken ulko-halkaisija dc mm	Kiinnityskoukkujen määrä				
	Äänieristeen paksuus (mm)				
	0	4	9	13	25
32	2	2	2	2	3
40	2	2	2	3	3
50	2	2	2		
75	3	3	3		
110	3	3	3		

Kuva 31. Palo-osaston läpivienti massiivilaattaväliopohjassa – palokatkomansetti runkoputkelle ja tiivistys kipsi- tai sementtilaastilla.

## Muoviputki CLT-massiivipuu-elementissä



- Paloluokka EI 60-U/U

1. Lattialäpivienti: CLT (massiivipuu-elementti), paksuus min. 100 mm, paloluokka min. EI 60.
2. Muoviputki: Uponor Decibel, Ø 110 mm.
3. Täytämateriaali: irtonainen mineraali- tai kivivilla tiiviisti asennettuna putken ja läpiviennin välykseen.
4. Hilti CFS-S ACR -paloakryyli (CP 606) - min 10 mm syvyydeltä.
5. Hilti CFS-C P -palokatkomansetti (CP 644) - 110/4"

6. Asennuskoukut kiinnitettynä soveltuvilla ruuveilla tai ankkureilla yhdessä aluslevyn kanssa CLT-elementtiin (esim. Hilti S-WS 11 Y 4,2x65), ruuvin/ankkurin pituus min. 65 mm.

### HUOM!

- Suurin välyksen leveys 20 mm.
- Kaikki putket kannakoidaan molemmin puolin läpivientiä.

Kuva 32. Palo-osaston läpivienti CLT-massiivipuuvälipohjassa – palokatkomansetti ja tiivistys mineraali- tai kivivillalla sekä paloakryylimassalla.

### 5.7.3 Vaakakokoojaviemärin palotekninen osastointi

Kun osastoivan välipohjan lävistävä Uponor-pystykokoojaviemäri on palo-osastoitu suojarakenteilla tai paloeristeellä, tulee myös siihen liittyvät vaakaviemärit palo-osastoida suojarakenteilla tai paloeristeellä.

Palo-osastosta toiseen asennettavat vaakaviemärit (esim. vaakakokoojaviemäri kellarin katossa) palo-osastoidaan

palomansetilla, suojarakenteilla tai paloeristyksellä samalla periaatteella kuin pystykokoojaviemäritkin. Katso kohta 5.7.2 pystykokoojaviemärin ja pystyviemäriin liittyvien haarayhteiden palotekninen suojaus.

## 5.7.4 Palomansetin tai palokatkonauhan käyttö paloteknisessä osastoinnissa

Palomansetti on mekaanisesti rakenteeseen kiinnitettävä putken tai putken ja eristeen ympärille asetettava pyöreä metallimansetti, jonka sisällä on moninkertaisesti paisuvaa grafiittinauhaa. Mansetissa oleva nauha laajenee tulipalossa puristaen putken kasaan ja estäen palon leviämisen tätä kautta. Palomansettien tilalla käytetään soveltuvin osin myös palokatkonauhoja.

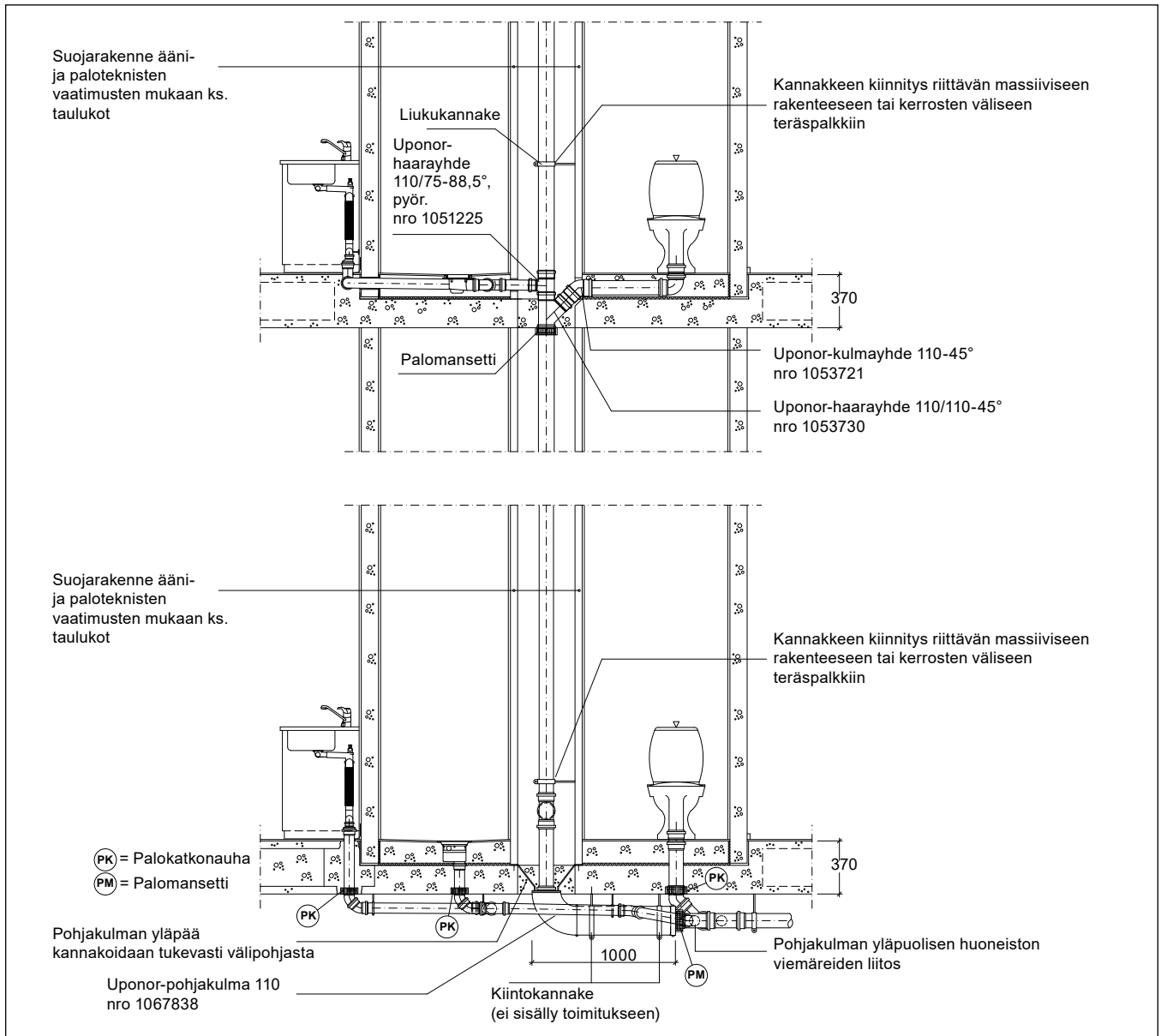
Palomansettia käytetään viemärin läpiviennissä sen lävis-  
täessä paloa osastoivan seinän, ala- tai välipohjan. Palomansetilla saavutetaan viemärin läpiviennille ko. rakennetta vastaava palonkesto-aika.

Mikäli pystykokooviemäriä käytetään osastoivan ala- tai välipohjan kohdalla palomansettia, ei pystyviemäriä tältä osin tarvitse paloeristää. Pintakerrosvaatimukset ja äänitekniset vaatimukset tulee kuitenkin huomioida.

Osastoivan välipohjan alapuolella olevaan vaakakokooviemäriin liittyvien kytkentäviemärien välipohjan läpivientien tulee täyttää esitetyt läpivientien vaatimukset. Pintakerrosvaatimusten mukaiset suojakoteloinnit tai -rakenteet tulee myös aina toteuttaa.

Palomansetti asennetaan osastoivan rakenteen pintaan ja palokatkonauha rakenteen sisään. Mansetti ja nauha asennetaan putken päälle. Asennus tehdään valmistajan ohjeiden mukaisesti.

Ääniteknisistä syistä viemärit vaativat usein eristävyys-  
deltään paremman suojauksen kuin paloteknisesti. Tällöin suojarakenteen valitaan ko. tilan äänitaso-  
vaatimusten mukaan.



Kuva 33. Palomansetin ja/tai palokatkonauhan sijoitusperiaate Uponor-kiinteistöviemärien yhteydessä.

## 5.7.5 Rakenteen läpiviennit

Läpiviennit toteutetaan ääni-, palo- ja kosteusteknisten määräysten mukaisesti.

Rakenteet lävistetään siten, ettei lävistyskohta estä putken vapaata liikettä (lämpölaajeneminen). Kun viemäri lävistää märkätilan rakenteen, on suojaputken ja rakenteen välisen liittymän oltava ehdottoman tiivis estääkseen kosteuden siirtymisen rakenteisiin ja tilasta toiseen. Läpiviennin tulee olla myös joustava, jotta viemäriputken ja rakenteiden liikkuminen ei heikennä läpiviennin tiiveyttä. Märkätilan lattiaan saa tehdä läpivientejä vain, niiltä osin kun ne ovat tarpeen viemäroinnin järjestämiseksi.

Lattiakaivo on asennettava niin, että vesi valuu esteettä lattiakaivoon. Vedeneriste kiinnitetään lattiakaivoon kaivon mukana toimitettavalla kiristysrenkaalla. Jos vedeneristeen asennusohjeen mukaan edellytetään lattiakaivon tai muiden läpivientien yhteydessä käytettävän vedeneristeeseen kuu-

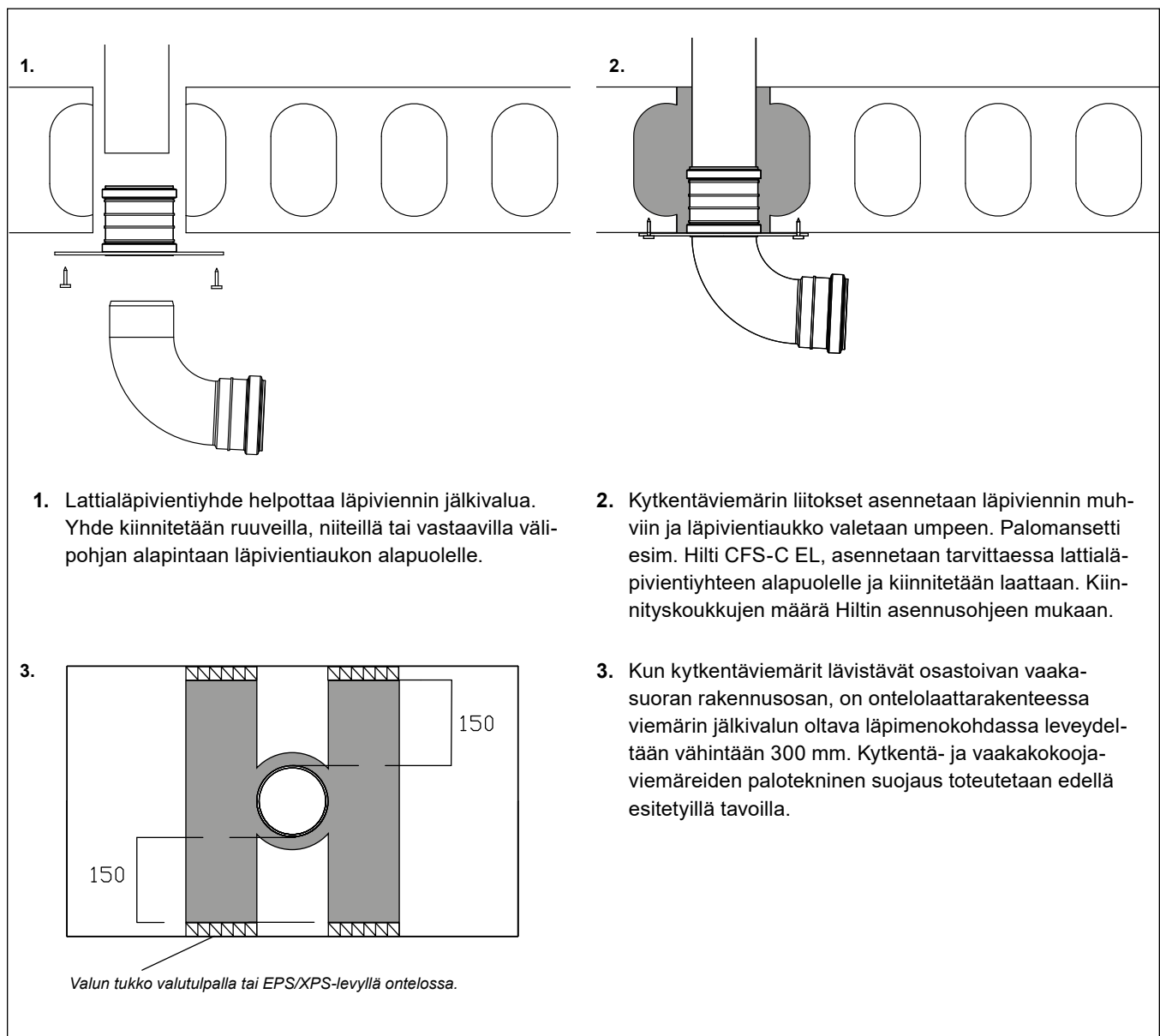
luvia liitoskappaleita, on niitä käytettävä kaivon valmistajan ohjeiden mukaisesti.

Osastoivan rakennusosan läpi saa johtaa tarpeelliset putket, kanavat, johdot ja hormit edellyttäen, ettei olennaisesti heikennetä rakennusosan osastoivuutta.

## 5.7.6 Lattialäpiviennit

Lattialäpivientiyhde helpottaa kytkentäviemärin läpiviennin asennusta välipohjaan. Yhteessä on muovinen kaulus, joka toimii valutukena ja kiinnityslaippana. KytKentäviemärin liitokset asennetaan yhteeseen muhviiliitoksilla. Läpivientiyhdettä on saatavilla kokoluokissa 50, 75 ja 110 mm.

Yläpuolisen huoneiston kytkentä- ja vaakakokoojaviemäreiden ollessa toisen huoneiston puolella alaslasketussa kattorakenteessa tai kotelossa valitaan äänitekkinen suojarakenne taulukoiden 5.6.3 (sivu 21–23) mukaisesti.



Kuva 34. Lattialäpiviennit.



# 6. Virtaustekninen suunnittelu ja mitoitus

## 6.1 Yleistä

Uponor Decibel- ja HTP -kiinteistöviemärit mitoitetaan kuten muoviviemärit yleensäkin oheisia taulukoita apuna käyttäen. Uponor-viemärit mitoitetaan viettoviemäreinä, paine- viemäreiksi ne eivät sovellu.

## 6.2 Jäykkyyssluokat

Viemärien käytössä tulee aina huomioida viemäriille asetettavat jäykkyyssvaatimukset. Viemäriä vaadittava vähimmäisjäykkyyssluokka selviää taulukosta 11 asennuspaikan ja -syvyyden perusteella. Todella matalilla kaivuussyvyyksillä pitää suunnittelijan tapauskohtaisesti selvittää kantavuus-, routivuus-, sulanapitoseikat ennen putkistovalintoja.

Asennuspaikka	Asennussyvyys	Jäykkyyssluokka
Rakennuksen sisällä tai alapuolella		SN 4
Piha-alueella, kevyen liikenteen väylällä tms. kevyen kuormituksen alueella	0,8...6 m	SN 4
	> 6 m	SN 8
Tiellä, kadulla, pysäköintialueella, tavaraliikennettä tms. raskaan kuormituksen alueella	1...6 m	SN 8
	> 6 m	SN 16

Taulukko 11. Viettoviemäriin jäykkyyssluokkavaatimus eri asennuspaikoissa.

## 6.3 Liitostavat

Uponor-kiinteistöviemäriin liittämisen tehdään ensisijaisesti kumirengastiivisteliitoksina. Putkien ja yhteiden muhveissa on tiivisteet valmiina paikoilleen asennettuna. Tiiviste on irrotettavissa puhdistusta tai vaihtoa varten. Vakiotiiviste on luonnonkumin ja styreenibutadieenikumista (NR/SBR). Tilauksesta on saatavana akrylinitriilibutadieenikumista (NBR) valmistettu öljynkestävä tiiviste, jossa on tunnisteen keltainen täplä. Uponor-kiinteistöviemärien liitos voidaan tehdä myös pusku- tai sähköhitsaamalla. Uponor-kiinteistöviemäriä voidaan liittää lähes kaikkiin eri materiaalia oleviin viemäriputkiin.

## 6.4 Viemäriin suunnanmuutokset

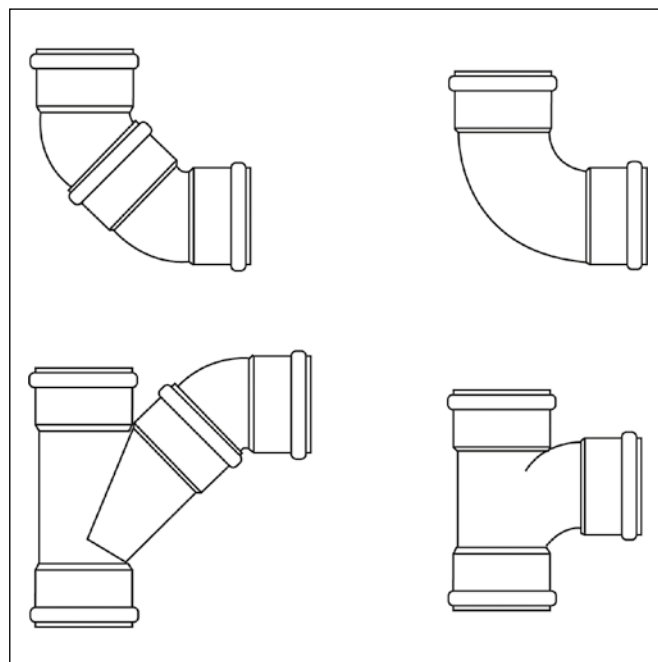
Viemäriin suunnanmuutokset tehdään tehdasvalmisteisia viemäriyhteitä käyttäen. Tässä esitetyjen suunnanmuutosohjeiden lisäksi noudatetaan Suomen RakMK määräyksiä.

Vaakakokoojaviemärien ja pystykokoojaviemärien suunnanmuutokset tehdään 45° yhteillä tai loivemmilla yhteillä. Kyt-kentäviemärien suunnanmuutokset tehdään pääsääntöisesti 45° yhteillä tai poikkeustapauksissa loivakaarisilla 88,5° yhteillä.

Pystykytkentäviemäriin ensimmäinen suunnanmuutos välittömästi viemäripisteen jälkeen voidaan tehdä jyrkällä 88,5° kulmalla.

## 6.5 Puhdistusluukut

Jätevesi- ja sadevesiviemärit tulee varustaa suljettavilla puhdistusaukoilla, joista viemäriverkosto voidaan kauttaaltaan puhdistaa. Puhdistusaukot sijoitetaan taulukon 12 (sivu 48) mukaan niin, että niiden luo on helppo päästä ja että puhdistusvälineiden käyttö on mahdollista. Lisäksi tulee huomioida



Kuva 35. Vaakaviemäriin liitos pystyviemäriin voidaan tehdä 45°-haarayhteen ja 45°-muhvikulman/kulmayhteen avulla tai poikkeustapauksessa käyttämällä 88,5°-loivakaarista muhvihaaraa/haarayhdettä. Vaakaviemäriin liitos vaakaviemäriin tehdään 45° haarayhteellä. Kyt-kentäviemäriin liitos vaakaviemäriin toteutetaan 45° haarayhteellä.

hygieeniset ja terveydelliset näkökohdat eli puhdistusaukkoa ei sijoiteta esim. keittiöön tms. tilaan. Puhdistusluukkujen sijoittamisessa tulee huomioida myös palo- ja äänitekni- set reunaehdot.

Lisäksi on huomioitava seuraavaa:

- rakennuksen perusmuurin lävistävä viemäri varustetaan välittömästi perusmuurin ulko- tai sisäpuolisella puhdistusaukolla
- perusmuurin sisäpuolella olevan viimeisen puhdistusaukon ja ulkopuolella olevan ensimmäisen puhdistusaukon välinen etäisyys saa olla enintään 20 m
- tonttviemärissä tulee olla vähintään yksi puhdistusaukko (tarkastuskaivo)
- tonttviemärin viimeisen puhdistusaukon etäisyys tonttviemärin ja yleisen viemärin liitoskohdasta ei yleensä saa olla enempää kuin 20 m.

Viemärin sijainti	Viemärin laatu	Puhdistusaukon laatu	Puhdistusaukkojen välit enintään	Huomautuksia
Rakennuksessa	Kytkäviemäri	Vesilukko		Vesilukoissa puhdistusmahdollisuus
	Pystykokojaviemäri	Puhdistusyhte		Jokaisen pystyviemärin alaosassa puhdistusyhte, joka sijoitetaan vähintään 400 mm korkeudelle lattiasta.
	Vaakakokojaviemäri	Puhdistusyhte	20 m	
Alapohjan alla	Vaakakokojaviemäri	Puhdistusyhte tai tarkastusputki	20 m	Puhdistusyhteen ympärille asennetaan vähintään $\varnothing$ 600 mm suojakaivo
Rakennuksen perusmuurin ulkopuolella	Vaakakokojaviemäri	Tarkastuskaivo	40 m	Tarkastuskaivon koon tulee olla vähintään DN 400 mm

Taulukko 12. Viemärien puhdistusluukut ja niiden sijoittaminen.

## 6.6 Normivirtaamat ja mitoitusvirtaama

Viemäri mitoitetaan siihen liitettyjen viemäripisteiden normivirtaamien summan mukaan. Viemäripisteiden käyttö ei kuitenkaan ole samanaikaista, joten normivirtaamien summa (taulukko 13) muutetaan mitoitusvirtaamaksi (kuva 37, sivu 52).

Mitoitusvirtaama huomioi viemäripisteiden todennäköisen samanaikaisen käytön. Jos mitoitusvirtaama on pienempi kuin suurimman yksittäisen viemäripisteen normivirtaama, käytetään mitoitusvirtaamana ko. normivirtaamaa.

Asuinhuoneiston kylpy-, suihku- tai WC-tilassa viemärin mitoituksessa otetaan huomioon vain suurin lattiakaivoon tuleva viemäripisteen normivirtaama.

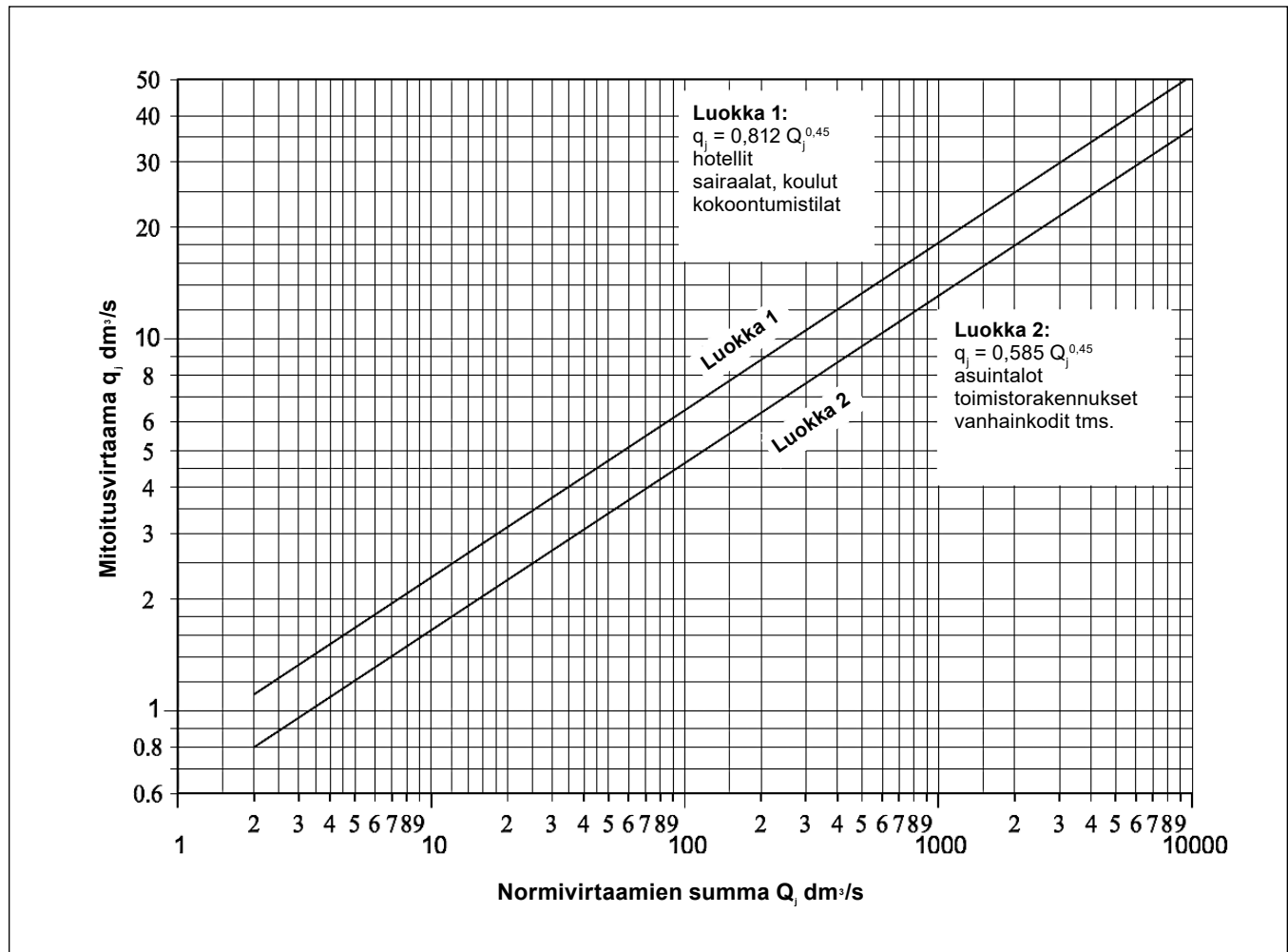
Viemäripiste	Normivirtaama dm <sup>3</sup> /s	Huomautuksia
<b>Kylpyamme</b>	0,9	
<b>Pesuallas</b>	0,3	
<b>Pesuistuin</b>	0,3	
<b>Suihku</b>	0,6	
<b>Suihkuallas</b>	0,9	
<b>Tasapohja- tai kaatoallas</b>	0,6	
<b>WC-istuin</b>	1,8	
<b>Astianpesuallas</b>		
- kotitalous	0,6	
- ammattikäyttö, 2-altainen	0,6	1)
- ammattikäyttö, 3-altainen	0,9	1)
<b>Pesukone</b>		
- kotitalous	0,6	2)
- pesutupa	1,2	DN 100-lattiakaivoon
<b>Astianpesukone</b>		
- kotitalous	0,6	2)
- ravintola	1,2	DN 100-lattiakaivoon
<b>Virtsalot</b>		
- huuhteluventtiilillä	0,6	
- huuhteluhanalla	0,3	
<b>Pesukouru/metri</b>	0,6	Samanaikaisuuskerroin = 1
<b>Juoma-allas</b>	-	3)
<b>Lattiakaivot</b>	-	4)

- 1) Ravintolakäytössä rasvaerottimen kautta.
- 2) Ei oteta mitoituksessa huomioon viemäritäessä toisen viemäripisteen vesilukkoon.
- 3) Virtaamaa ei oteta huomioon mitoituksessa.
- 4) Viemäritäessä lattiakaivon kautta mitoituksessa otetaan huomioon vain lattiakaivoon tulevat todelliset viemäripisteiden normivirtaamat. Lattiakaivoon johdettujen virtaamien summa saa olla enintään 1,2 dm<sup>3</sup>/s DN 75-lattiakaivossa ja 1,5 dm<sup>3</sup>/s DN 100-lattiakaivossa. Tyyppihyväksytyissä lattiakaivoissa voidaan kuitenkin sallia myös muita, hyväksyntäehdoissa mainittuja virtaamia ja kokoja.

Taulukko 13. Viemäripisteiden normivirtaamat.

Viemärlaitteisto mitoitetaan siten, että

- Viemäripiste pystyy viemäroimään 1,5-kertaisesti siihen johdetut vesipisteiden virtaamat
- Viemärlaitteistossa ei esiinny haitallisia paineenvaihteluja (enintään  $\pm 400$  Pa)
- Viemärit eivät tukkeudu eikä niihin kerry lietettä, kun viemäripisteistä johdetaan niiden käyttötarkoituksen mukaiset jätevedet
- Viemärin putkikoko ei saa pienentyä virtaussuunnassa (muistettava erityisesti WC-istuimen kohdalla)



Taulukko 14. Viemärin mitoitusvirtaaman riippuvuus normivirtaamien summasta.

## 6.7 KytKentäviemärin mitoittaminen

KytKentäviemäri mitoitetaan yleensä tuulettamattomana, tau-  
lukko 15. Poikkeustapauksissa esim. sallitun vaakapituuden  
ylittyessä, voidaan kytKentäviemäriin liittää tuuletusviemäri  
tai alipaineventtiili. Tällöin kytKentäviemäri mitoitetaan kuvan

37 (sivu 52) mitoitusdiagrammin mukaan. Kaltevuus tuuletta-  
mattomalle ja tuuletetulle kytKentäviemäriille saadaan kuvan  
37 diagrammista.

Normi- virtaama dm <sup>3</sup> /s	Viemäripiste	Putkikoko d <sub>e</sub> vähintään			Pituus tuulettamattomana enintään (m)	
		Toisen viemäripisteen vesilukkoon	Omaan vesilukkoon	Vesilukon jälkeen	Vaaka- pituus	Putous- korkeus <sup>1)</sup>
0,3	Pesuistuin	32	32	32 50	2 10	1 1
	Pesuallas	32	32	32 50	2 10	1 1
	Virtsalo huuhteluhanalla <sup>2)</sup>	eh	32	32 50	2 10	1 1
0,6	Astianpesuallas <sup>2)</sup>					
	- kotitalous	eh	32	50	3	1
	- 2-altainen	eh	32	50	3	1
	Astianpesukone, kotitalous	32	32	50	3	1
	Pesukone, kotitalous	32	32	50	3	1
	Pesukouru, ≤1 m	eh	32	50	3	1
	Pylväsvirtalo <sup>2)</sup>	eh	75	75	10	4
	Tasapohja- tai kaatoallas	32	32	50	3	1
Virtsalo huuht. venttiilillä <sup>2)</sup>	eh	32	50	3	1	
0,9	Kylpyamme t. suihkuallas <sup>3)</sup>	32	32	50	3	1
1,2	Pesukouru ≤ 2 m	eh	50	50	10	2
	Astianpesukone - ravintolassa tms. <sup>4)</sup>					
	Pesukone <sup>5)</sup> - pesutuvassa tms. <sup>5)</sup>					
	Lattiakaivo 75	-	-	75	10	4
1,5	Lattiakaivo 100	-	-	110	10	4
1,8	WC-istuin	eh	110	110	10	4
2,7	Pesukouru ≤ 4,5 m	eh	50	75	10	4

Taulukko 15. Tuulettamattoman kytKentäviemärin koko, pituus ja  
putouskorkeus.

- <sup>1)</sup> Laskettu vesilukon vedenpinnasta alkaen.
- <sup>2)</sup> Ei lattiakaivoon.
- <sup>3)</sup> Yleensä ei omaa vesilukkoa.
- <sup>4)</sup> Yleensä DN-100 lattiakaivoon ja tarvittaessa rasvanerotin  
 kautta.
- <sup>5)</sup> Kourun kautta lattiakaivoon.
- eh Ei hyväksytty asennus

## 6.8 Kokoojaviemärin mitoittaminen

Kokoojaviemäri mitoitetaan tuuletettuna tai tuulettamattomana. Mahdollisimman ison osan viemäriverkostosta tulisi olla tuuletettua moitteettoman toiminnan varmistamiseksi. Kokoojaviemärin mitoituksessa tulee huomioida taulukossa 16 esitetyt rajoitukset. Tuulettamaton kokoojaviemäri

mitoitetaan kuvan 36 mukaan. Kaltevuus tuulettamattomalle kokoojaviemärille saadaan kuvan 37 (sivu 52) mitoitusdiagrammista.

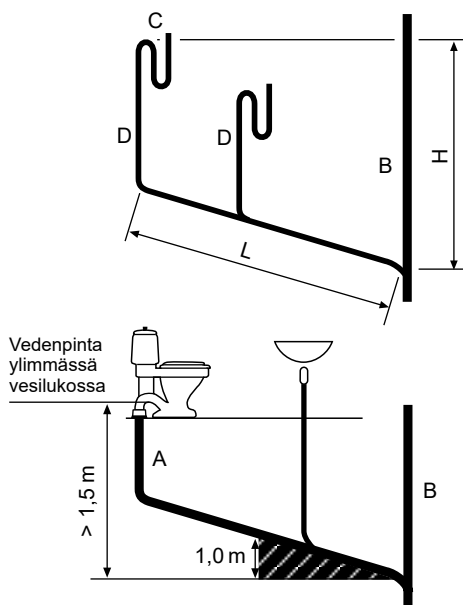
Sijainti	Tuuletus	Asento	Viemäritävä yksikkö	d <sub>e</sub> 50		d <sub>e</sub> 75	d <sub>e</sub> 110
				Ei liitäntää kylpyammeelta	Liitäntä kylpyammeelta		
				<b>Rakennuksessa</b>	Tuuletettu	Vaakaviemäri	WC Astianpesuallas
		Pystyviemäri jossa vaakaosaa	WC Astianpesuallas	0 1	0 1	0 3	20 x
		Pystyviemäri	WC Astianpesuallas	0 1	0 1	0 5	20 x
	Tuulettamaton	Vaakaviemäri	WC Astianpesuallas	0 1	0 1	0 3	3 x
		Pystyviemäri jossa vaakaosaa	WC Astianpesuallas	0 1	0 0	0 3	3 x
		Pystyviemäri	WC Astianpesuallas	0 1	0 0	0 3	3 x
<b>Maassa *</b>	Tuuletettu		WC Astianpesuallas	- -	- -	0 3	x x
	Tuulettamaton		WC Astianpesuallas	- -	- -	0 2	3 x

Taulukko 16. WC-istuinten ja astianpesuallasliitäntöjen sallittu määrä vesilukkojen tyhjentymsvaara ja viemärin kerrostumisvaara huomioituna.

x = Liitäntöjen lukumäärät määräytyvät normivirtaamien mukaan tavallista mitoitusmenetelmää noudattaen.

\* Maassa viemärin vähimmäiskoko on d<sub>e</sub> 75

Koko d <sub>e</sub>	Suurin sallittu normivirtaamien summa (dm <sup>3</sup> /s)	Suurin sallittu vaakasuora pituus (L) vesilukon ja tuulettun kokoojaviemärin (B) välillä	Suurin sallittu putouskorkeus (H) vesilukon ja tuulettun kokoojaviemärin (B) välillä
50	1,2	10 m	2 m
75	2,5	10 m	4 m
110	5,4	10 m	4 m
160	12,6	Rajoittamaton	6 m



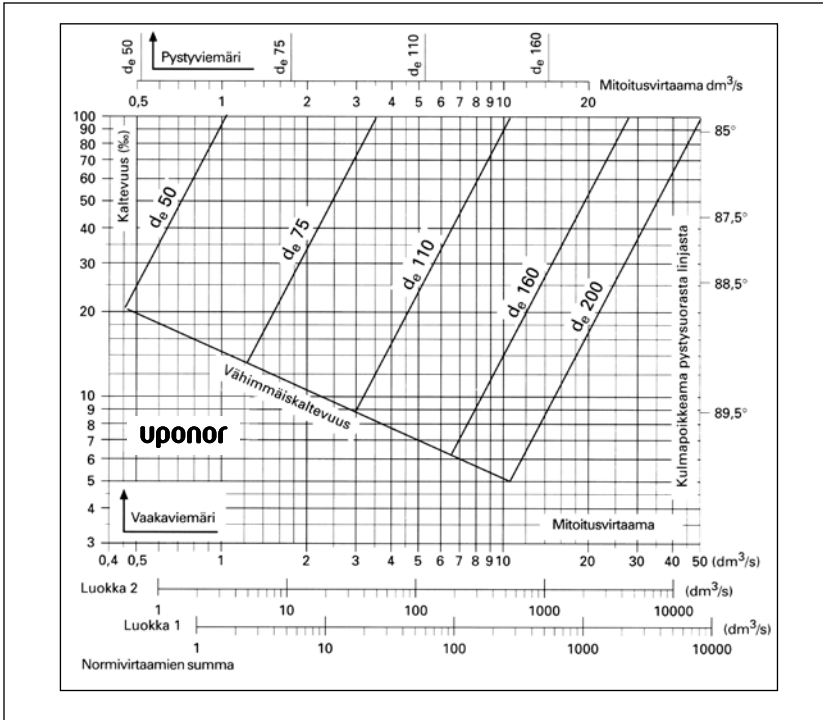
- A Tuulettamaton kokoojaviemäri
- B Tuulettettu kokoojaviemäri
- C Epäedullisin viemäripiste
- D Kytentäviemäri
- L Vesilukon ja tuulettun kokoojaviemärin välinen suurin sallittu vaakapituus.
- H Vesilukon ja tuulettun kokoojaviemärin välinen suurin sallittu putouskorkeus.

Mitoituksessa on otettava huomioon alla esitetty rajoitus.

### HUOM!

Jos WC-laitteen tuulettamattoman viemärin (A) putouskorkeus (H) on suurempi kuin 1,5 m, muut kytentäviemärit saa liittää viemäriin (A) ainoastaan viivoitetulla alueella.

Kuva 36. Tuulettamattoman kokoojaviemärin mitoitus.



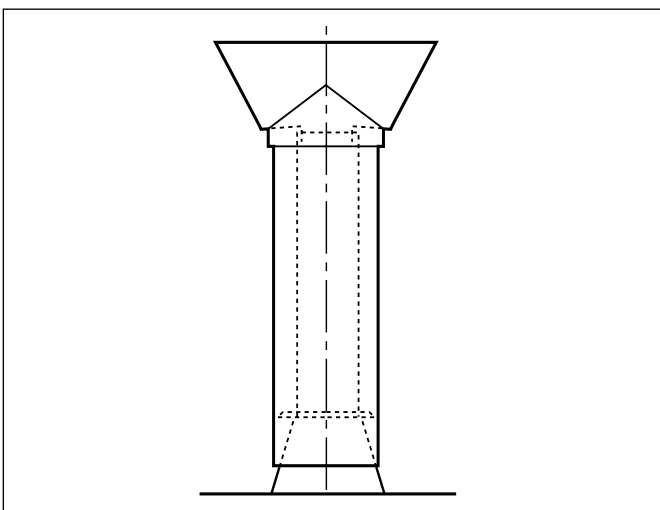
Kuva 37. Uponor-kokoojaviemärin mitoitusdiagrammi.

## 6.9 Tuuletusviemärin mitoittaminen

Rakennuksen viemäriverkon moitteettoman toiminnan varmistamiseksi, varustetaan viemäri tuuletusviemärillä tai -viemäreillä. Joka rakennuksessa tulee olla vähintään yksi suoraan ulkoilmaan yhteydessä oleva tuuletusviemäri. Tuuletusviemäri mitoitetaan taulukon 17 mukaan.

Lisäksi tulee tuuletusviemärin mitoittamisessa huomioida seuraavat asiat:

- Kylmässä tilassa (ullakolla, vesikatolla tms.) tuuletusviemärin on oltava  $\geq de 110$  ja se on lämpöeristettävä
- Enintään kolme tuuletusviemäriä saa liittää yhteiseksi de 110-kokoiseksi vesikatolta läpimeneväksi tuuletusviemäriksi
- Tuuletusviemärin vaakaosaa tulee asentaa nousevaksi



Kuva 38. Tuuletusviemärin jäätymissuoja tuuletusviemäriin asennettuna.

Jätevesien tuuletettu kokoojaviemäri mitoitetaan kuvan 37 mitoitusdiagrammin mukaan.

Mitoitusdiagrammin alapuolella on esitetty normivirtaamien summa-asteikot. Siirtämällä normivirtaamien summa ko. luokan asteikolta kohtisuoraan diagrammin alareunan mitoitusvirtaama-asteikolle, saadaan normivirtaamien summaa vastaava mitoitusvirtaama.

Vaakaviemäri ja sen kaltevuus mitoitetaan kuvan 37 varsinaisen diagrammin avulla. Pystyviemäri mitoitetaan diagrammin yläpuolella olevan asteikon avulla.

- Tuuletusviemärit tehdään hyväksytyjä putkimateriaaleja ja liitostapoja käyttäen
- Tuuletusviemärin suuaukon vähimmäisetäisyys
  - vesikatosta 0,5 m
  - savuhormin suuaukosta ja poistoilma-aukosta 1 m
  - yläpuolella olevasta avattavasta ikkunasta vaakasuunnassa 5 m
  - ilman sisäänottoaukosta vaakasuunnassa 8 m.

Vesikatolta yläpuolella olevaan tuuletusviemärin osaan tiivistyy pakkasella vettä, joka saattaa jäätyä haitaten tuuletusviemärin toimintaa.

Pitkällä pakkasjaksolla saattaa tuuletusviemäri jäätyä jopa kokonaan umpeen. Tämä jäätymisongelma voidaan poistaa asentamalla tuuletusviemärin päälle tuuletusviemärin jäätymissuoja, kuva 38.

Tuuletusviemärin jäätymissuoja toimii tuuletusviemärin suojana, jolloin viemäri ei jäädy. Lisäksi vaakasuora yläosa tehostaa tuuletusviemärin toimintaa.

Tuuletusviemärin jäätymissuoja sopii de 110-muoviviemärin ja DN 100-valurautaviemärin päälle, joten se sopii uudisrakennusten lisäksi useimpiin saneerauskohteisiin.

Normivirtaamien summa (dm³/s)	Putkikoko vähintään (de)
≤ 5	75
> 5	110

Taulukko 17. Tuuletusviemärin mitoitus.

## 6.10 Alipaineventtiilin mitoittaminen

Alipaineventtiiliä käytetään pääsääntöisesti suoraan ulkoilmaan yhteydessä olevan tuuletusviemärin rinnalla. Pienehkö viemäriverkosto voidaan paikallisen viranomaisen luvalla tuulettaa yksistään alipaineventtiilin avulla. Alipaineventtiilillä voidaan parantaa tuulettamattoman kokooja-/kytkentäviemärin toimintaa;

- kun viemäri on vaakapituudeltaan lähellä sallittua enimmäispituutta
- kun on epäilystä, että viemäri ei ilman tuuletusta toimisi kunnolla ja tuuletusviemärin johtaminen vesikatolle on kohtuuttoman hankalaa (esim. saneerauksissa)
- jos on vaarana, että esim. WC-istuimen käyttö tyhjentää lähellä olevan kalusteen (esim. lattiakaivo) vesilukon

Alipaineventtiili sijoitetaan kaikkien viemäripisteiden (joita se palvelee) ylimmän vesipinnan yläpuolelle.

Alipaineventtiili sijoitetaan paikkaan, jossa ei ole jäätymsvaaraa ja jossa se on helposti huollettavissa. Sitä ei kuitenkaan tule sijoittaa oleskelu-, ruokailu-, keittiö- tms. tiloihin. Alipaineventtiili sopii de 110, 75 ja 50-viemäreihin. Alipaineventtiilejä tulee käyttää ainoastaan poikkeuksellisissa tapauksissa.

Kerrosten lukumäärä enintään (kellari mukaan lukien)	Tuuletusputki	
	Putkikoko $d_e$	Pituus enintään
8	110	ei rajoituksia
8	75	2,7 m
8	50	2,7 m

Taulukko 18. Alipaineventtiilillä varustetun tuuletusputken koko ja enimmäispituus.

## 6.11 Sadevesiviemärin mitoittaminen

Tässä osassa esitetään viettoviemärintiin perustuvan normaalin sadevesiviemärin mitoitus. Umpivirtausjärjestelmät mitoitetetaan laitevalmistajan ohjeiden mukaisesti ja hyväksytetään paikallisella viranomaisella.

Hulevesiviemärin putkimateriaali valitaan tarkoituksenmukaisesti. Rakennuksen sisäisen hulevesiviemärin materiaalin ja liitostavan valinnassa huomioidaan putkistoon padotustilanteessa kohdistuva paine.

Vesipatsaan aiheuttama staattinen paine voidaan riittävällä tarkkuudella määritellä siten, että 1 m vesipatsasta aiheuttaa 10 kPa = 0,1 bar paineen. (Esim. 30 m korkean nestepatsaan tai vettä täynnä olevan putken aiheuttama staattinen paine putkiston alaosassa on 300 kPa = 3 bar.) Korkeissa rakennuksissa suositellaan käytettävän paineputkea hitsatuin liitoksin.

Sadevesiviemäri mitoitetetaan viettoviemärinä, jossa vaakaviemärit mitoitetetaan täyden putken virtaamille (täyttösuhde 1) ja pystyviemärit täyttösuhteelle 1/3.

Mitoitusvirtaama saadaan alla olevalla kaavalla. Sadevesiviemärien koot ja kaltevuudet saadaan kuvan 39 mitoitusdiagrammista. Pystysadevesiviemäri mitoitetetaan diagrammin yläpuolella olevan asteikon avulla.

Sadevesiviemärit varustetaan puhdistusaukoin taulukossa 12 (sivu 48) esitettyjen ohjeiden mukaisesti. Lämpimään tilaan asennettu sadevesiviemäri eristetään vähintään lämmöneristeellä kondensoitumisen estämiseksi, ellei sitä palo- tai ääneristetä.

$$Q = q_s \cdot (k_1 \cdot A_1 + k_2 \cdot A_2 + \dots) \text{ dm}^3/\text{s}$$

jossa

$Q$  = mitoitusvirtaama ( $\text{dm}^3/\text{s}$ )

$q_s$  = mitoitussade  $0,015 \text{ dm}^3/\text{s} \cdot \text{m}^2$

$k_1$  = valumiskerroin

$A_1$  = pinta-ala ( $\text{m}^2$ ), vaakatasoon projisoituna

Mitoitussateena  $q_s$  käytetään yleensä  $0,015 \text{ dm}^3/\text{s} \cdot \text{m}^2$ . Tulvimisen haitallisuuden mukaan voidaan paikallisen viranomaisen luvalla käyttää arvoja  $0,020 \dots 0,010 \text{ dm}^3/\text{s} \cdot \text{m}^2$ .

Valumiskertoimen arvoja:

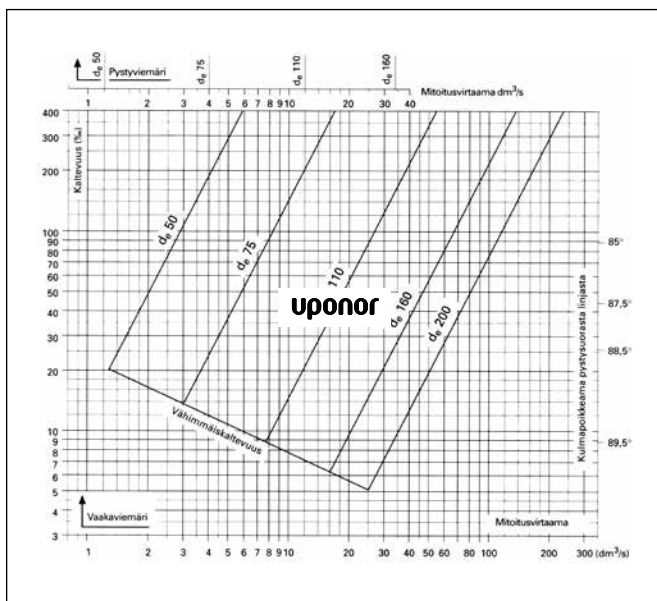
$k = 1,0$  (katot, asfaltti-, betoni- ja muut tiiviit päällysteet)

$k = 0,7$  (sorapäällysteet)

$k = 0,3$  (nurmikot ja päällystämättömät pinnat)

Mitoituksessa huomioidaan seuraavat seikat:

- Pystyviemärin siirto suoritetaan vastaavasti kuin jätevesiviemäriässä.
- Maahan sijoitettavan viemärin pienin koko on  $d_e 75$ .
- Sadevesikaivosta lähtevän viemärin pienin koko on  $d_e 110$ .
- Sadevesiviemärin putkikokoa ei saa pienentää virtaus-suunnassa.



Kuva 39. Mitoitusdiagrammi Uponor-sadevesiviemäreille.



# 7. Lämpölaajeneminen ja kannakointi

## 7.1 Lämpölaajenemisen huomioiminen ja hallinta

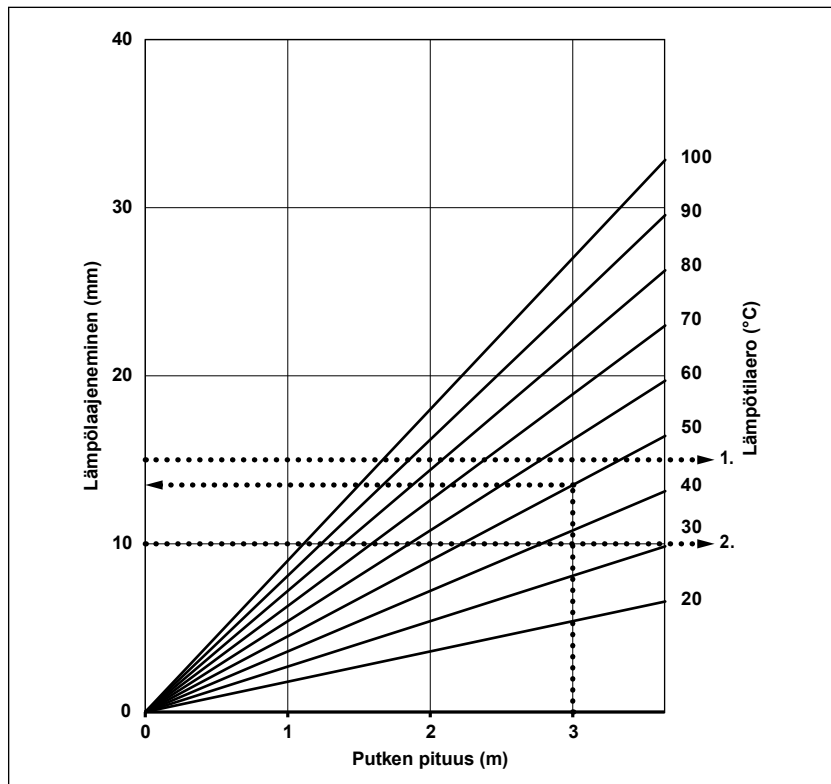
Uponor-viemäriputken lämpölaajeneminen kompensoidaan yleensä viemäriin muhvilla olevalla paisuntavaralla. Jos muhvin paisuntavara ei riitä (esim. viemäriä käytetään lämpötilan käyttöalueen maks. rajoilla), käytetään ko. viemäriosuudella erillistä paisuntayhdettä lämpölaajenemisen vastaanottajana.

Decibel- ja HTP-viemärien paisuntavarat löytyvät kohdasta 4.3 Tekniset ominaisuudet ja mitat.

Uponor Decibel - ja HTP -viemäriin lämpölaajeneminen saadaan suoraan oheisista lämpölaajenemiskaaviosta.

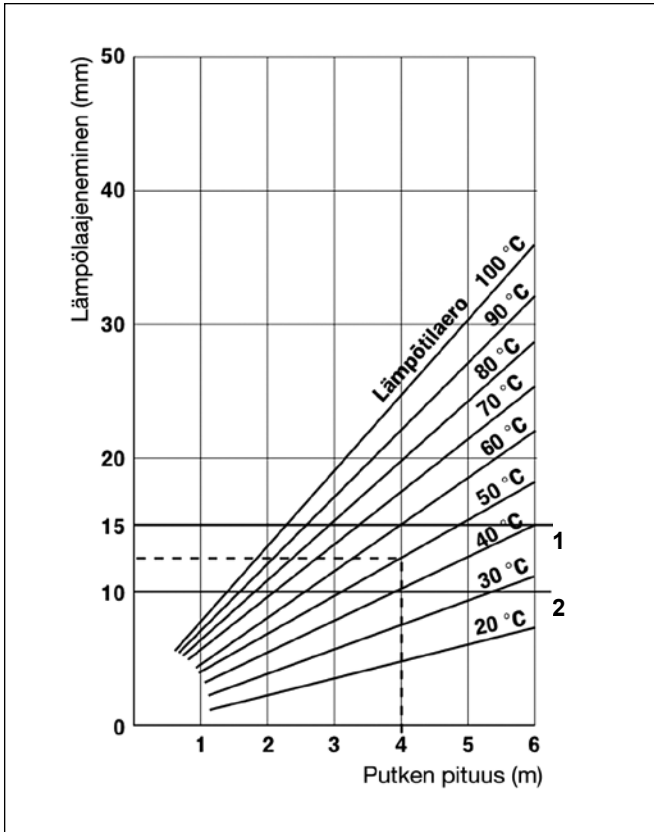
**Mitoitusimerkki:** Decibel-putken pituus on 3 m ja viemäritävän veden lämpötilaero on 50 °C. Pystyasteikolta nähdään, että lämpölaajeneminen viivojen leikkauskohdassa on 13,5 mm. Decibel-putkissa de 75 ja 110 yhden muhvin lämpölaajenemisvara riittää ottamaan sen vastaan.

1.  $\varnothing$  75 - ja 110 -muhvien lämpölaajenemisvara
2.  $\varnothing$  32 - ja 50 -muhvien lämpölaajenemisvara



$\Delta t$  on asennuslämpötilan ja suurimman käyttölämpötilan ero. Huomioi, että asennus talvella kasvattaa lämpötilaeroa.

Taulukko 19. Uponor Decibel -viemäriputkien lämpölaajeneminen eri lämpötilaeroilla



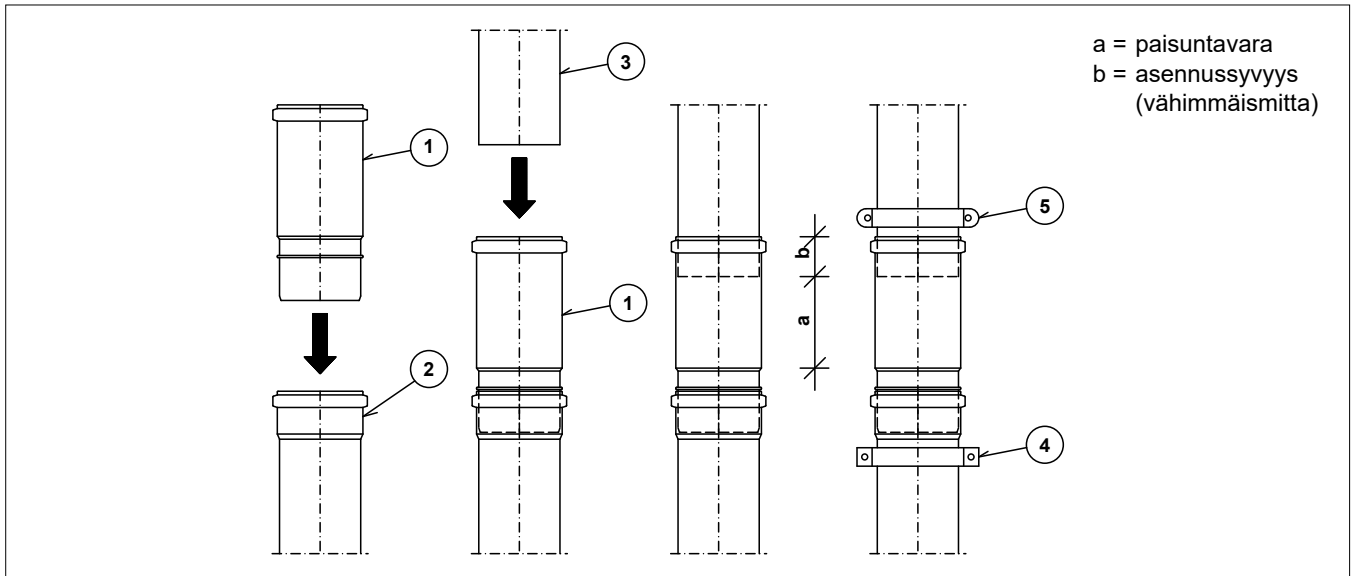
1. ø75- ja ø110 muhvien lämpölaajenemisvara

2. ø32- ja ø50 HTP-muhvien lämpölaajenemisvara

Mitoitus esimerkki: Putken pituus on 4 m ja viemäritävän veden lämpötilaero 50°C. Pystyasteikolta nähdään, että lämpölaajeneminen viivojen leikkauskohdassa on 12 mm. HTP-putkissa de 75 ja 110 yhden muhvin lämpölaajenemisvara riittää ottamaan sen vastaan.

Jos viemärin muhvin paisuntavara ei jostain syystä riitä (esim. jos viemäriputkea käytetään lämpötilan käyttöalueen max. rajalla), suositellaan ko. putkiosuudella käytettäväksi erillistä paisuntayhdettä.

Taulukko 20. Uponor HTP -viemäriputkien lämpölaajeneminen eri lämpötilaeroilla



a = paisuntavara  
b = asennussyvyys (vähimmäismitta)

Kuva 40. Uponor Decibel- ja HTP -viemärin paisuntayhteen asennus.

Liitos-/paisuntayhde (1) työnnetään putken muhvin (2) pohjaan asti.

Viemäriputki (3) työnnetään liitos-/paisuntayhteeseen (1) asennusmerkkiin asti. Liitos-/paisuntayhde (1) lukitaan paikalleen ohjaavalla kannakkeella (5) ja kiintopitimellä/-pisteellä (4), joka lukitaan putkeen.

## 7.2 Kannakointi rakennuksen sisäpuolella

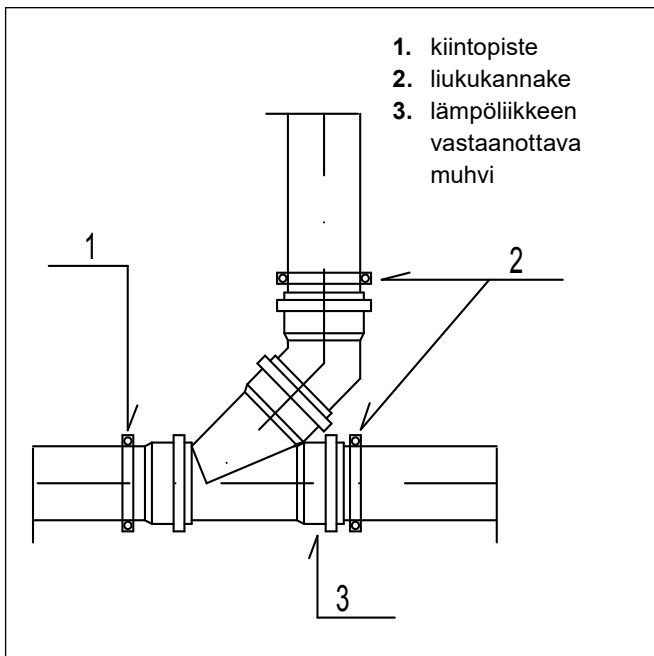
### 7.2.1 Kannakointivälit

Uponor-viemäriputkien kannakointivälit on esitetty taulukossa 21. Pystyviemäri kannakoidaan jokaisen kerroksen kohdalta. Kerroskorkeuden ollessa 3 metriä tai enemmän asennetaan kannake myös kerrosväliin estämään viemärin värähtelyä ja värähtelyn etenemistä rakenteisiin. Viemärin värähtely saattaa aiheuttaa viemäriäänien siirtymistä huonetilojen puolelle. Pystyviemärin pohjakulman tai sivusiirron suojabetonointi korvaa ko. kohdan kannakoinnin.

Viemäriputkiston kannakoinnissa saa käyttää ainoastaan muovisille viemäriputkille tarkoitettuja tehdasvalmisteisia kannakkeita, jotka ympäröivät putken kokonaan. Vaakaviemäreiden kannakkeiden tulee olla portaattomasti säädettävissä kaltevuuden aikaansaamiseksi. Tarkemmat kannakointiohjeet ja suositeltavat kannaketyypit on esitetty LVI-ohjekorteissa.

Putki- koko ø	Suurin sallittu kannakeväli mm			
	Vaakaviemäri		Pystyviemäri	
	L <sub>1</sub>	L <sub>2</sub>	L <sub>1</sub>	L <sub>2</sub>
32	500	2000	1200	2000
50	1000	2000	1500	2000
75	1000	3000	2600	3000
110	1500	3000	2600	3000
160	2000	3000	2600	3000

Taulukko 21. Decibel- ja HTP-viemäriputkien kannakointivälit ja kiintopistevälit rakennuksessa.



Kuva 41. Esimerkki vaakaviemärin haaroituksen kannakoinnista.

#### HUOM!

Pystyviemäri kannakoidaan jokaisen kerroksen kohdalta. Kerroskorkeuden ollessa 3 metriä tai enemmän asennetaan kannake myös kerrosväliin. Jokaisen pystyviemärin alapäähän asennetaan kiintokannake tai kannakkeena toimiva suojabetonointi. Decibel-pohjakulma kannakoidaan välipohjaan.

Viemärin lämpölaajenemista varten jätetään liikevara muhviin, tai käytetään erillistä paisuntayhdetä. Kiintopisteillä ja lämpöliikkeen sallivilla kannakkeilla ohjataan lämpöliike haluttuun kohtaan.

Kannake sijoitetaan muhvin tai osan välittömään läheisyyteen, mieluiten muhvin juureen. Jatkuva putkiyhteiden jono kannakoidaan joka toisen yhteen kohdalta. Haarakohdat kannakoidaan niin, ettei haarayhde pääse liikkumaan.

Kattosadevesiputkistojen kannakointiin tulee kiinnittää erityisen suurta huomiota ja varmistaa kannakoinnin, kiintopisteiden ja lämpölaajenemisesta aiheutuvan paisuntavaran riittävyys.

Kannakkeet kiinnitetään riittävän massiiviseen rakenteeseen (kivirakenne). Jos kannakkeita ei voida kiinnittää suoraan massiiviseen rakenteeseen, asennetaan hormitilaan betoniin välipohjiin tiukasti kiinnitetty teräspalkki, johon kannakkeet kiinnitetään. Liukukannaketta käytetään silloin, kun viemäriputken sallitaan lämpöliikkeen vuoksi liikkua putken pituussuuntaan. Kiintokannaketta käytetään silloin, kun tietyn kohdan tulee pysyä paikoillaan, esim. muhvi tai haaroituskohhta.

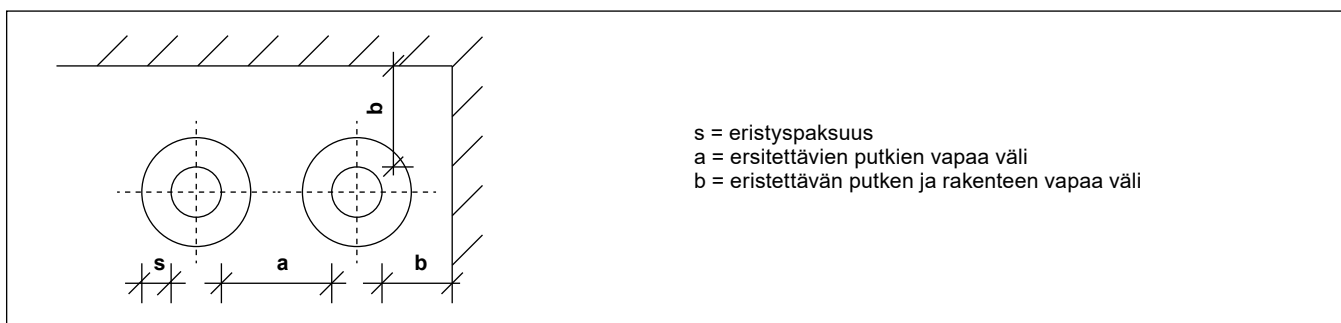
Eristetyt viemärit kannakoidaan putkesta, ei eristyksen päältä. Kannaketta varten pinnoitteeseen tehty läpivienttiivistetään pinnoitetta vastaavaksi.

Kannakoinnissa on ensisijaisesti käytettävä ns. järjestelmäkannakointia, jossa lämmitys- ja käyttövesiputkilla,

viemäreillä sekä ilmekanavilla on yhteinen kannatuskisko. Kannakoinnin on kestävä putkien, nesteen, eristeen ja mahdollisten ulkoisten kuormitusten paino sekä lämpöliikkeen, virtaavaan nesteeseen ja syövyttävien olosuhteiden vaikutukset.

Kannatuksen vaativin kohta ja kiinnitysalustan asettamat vaatimukset on selvitettävä. Kannakkeen kiinnitys rakenteisiin tehdään rakennesuunnittelijan ja kannakevalmistajan ohjeiden mukaisesti. Viemärien kannatuksessa on huomioitava mahdollisen eristyksen vaatimat tilat. Rakennuksissa, joissa on asetettu äänivaatimuksia, käytetään tarvittaessa ääntä eristäviä kannakkeita.

Viemärien kannakoinnissa on huomioitava mahdollisen eristyksen vaatimat tilat, taulukko 22.



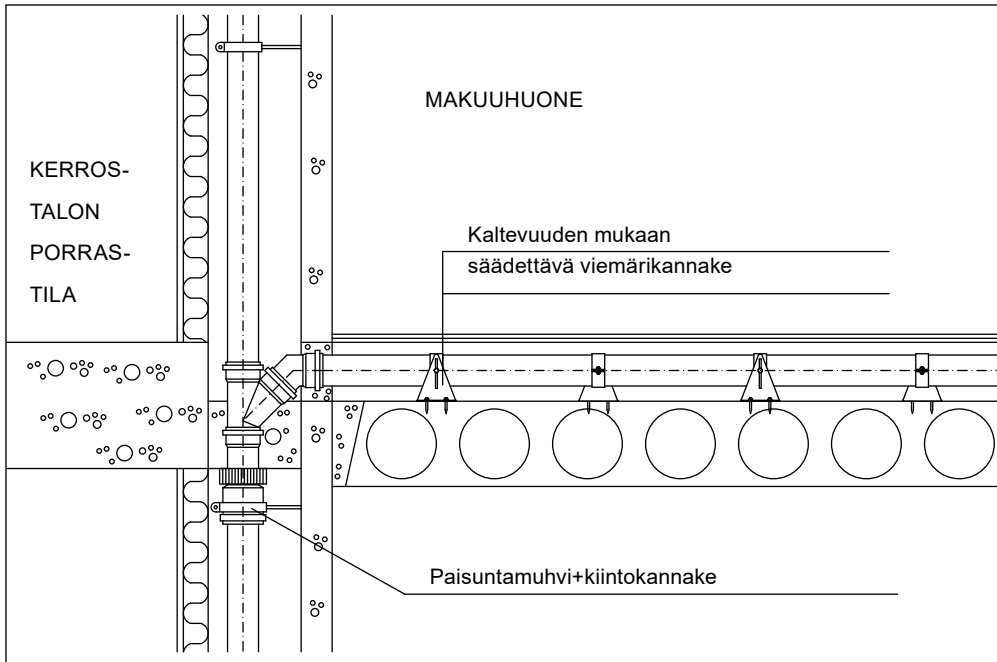
Putken ulkohalkaisija du mm	Eristesarja 22			Eristesarja 23			Eristesarja 24			Eristesarja 25			Eristesarja 26		
	s mm	a mm	b mm	s mm	a mm	b mm	s mm	a mm	b mm	s mm	a mm	b mm	s mm	a mm	b mm
10...49	30	11	70	40	130	80	50	150	90	60	170	100	-	-	-
50...89	40	13	80	50	150	90	60	170	100	80	210	120	-	-	-
90...169	50	15	90	60	170	100	80	210	120	10	260	140	-	-	-
170...324	60	170	100	80	210	120	10	260	140	12	300	170	-	-	-
325...714	80	210	120	10	260	140	12	300	170	14	340	190	-	-	-
110...125	-	-	-	-	-	-	-	-	-	-	-	-	60	170	100

Taulukko 22. Vesiputkien ja lämpöjohtojen sekä viemäriputkien eristepaksuudet ja asennusvälit huomioiden eristämisen vaatima tila.

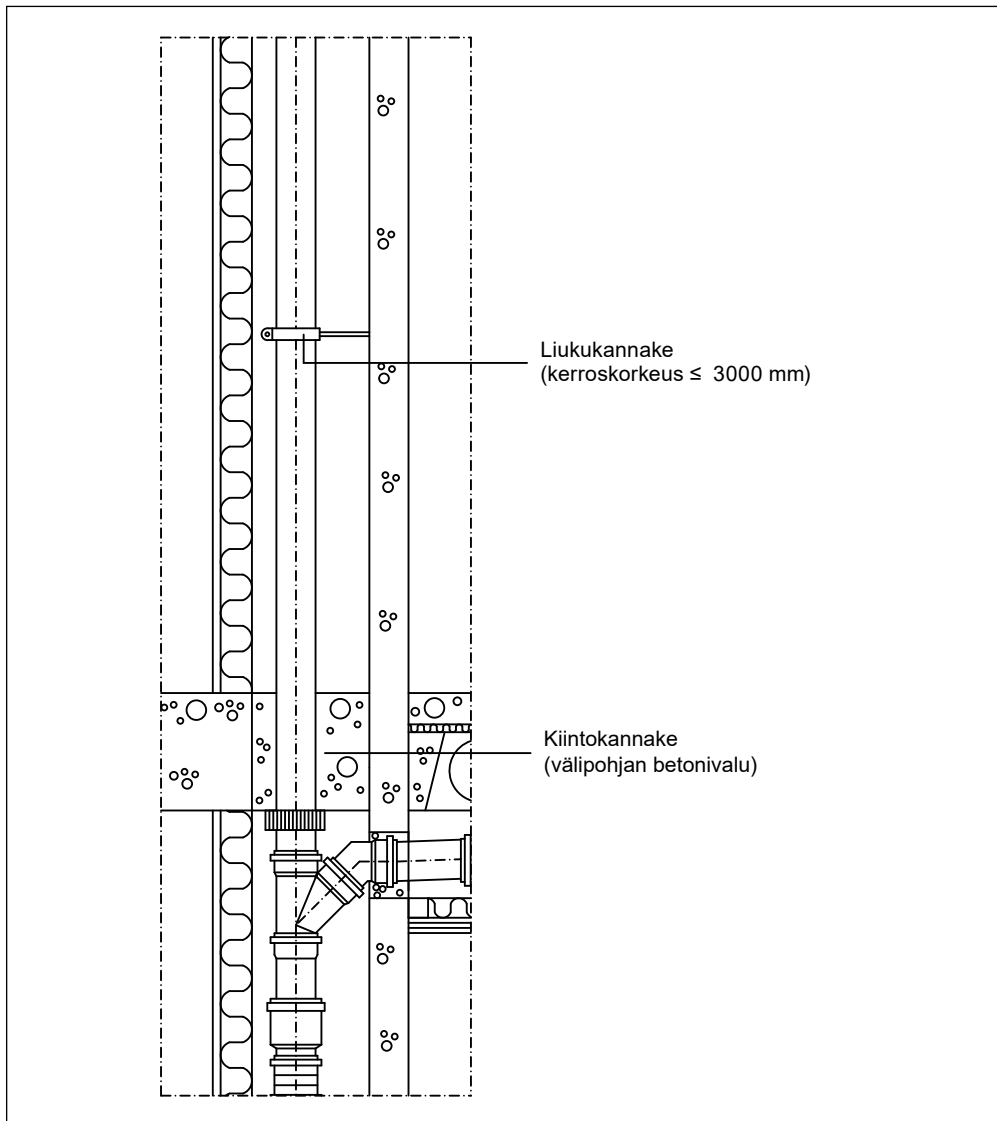
## 7.2.2 Kannakemallit ja -materiaali

Viemärikannakkeiden materiaali on yleensä sinkittyä terästä. Ulkoisten olosuhteiden vaatiessa (kosteus, syövyttävyys yms.) käytetään ruostumattomasta tai haponkestävästä teräksestä valmistettuja kannakkeita. Alapohjan alapuolelle asennettavat kannakkeet ovat aina haponkestävää terästä. Eristämättömille muoviviemäreille, de ≤ 50 mm, voidaan käyttää myös tehdasvalmisteisia, tarkoitukseen soveltuvia muovisia kannakkeita.

Metallisen kannakkeen sisäpinnan tulee olla sileä ja sisäkulmat pyöristettyjä tai kannakkeen sisäpintaan asennetaan eristyskumi. Suositeltavat kannaketyypit on esitetty LVI-ohjekorteissa.



Kuva 42. Vaakaviemärin kannakointi ns. asennuslattiaassa.



Kuva 43. Esimerkki pystyviemärin kannakoinnista.

## 7.3 Viemärin kannakointi ja asennus alapohjan alapuolelle

Rakennuksen alle tulevat viemärit valitaan taulukon 11 (sivu 47) mukaan. Rakennuksen alle tulevat viemäriasennukset jakautuvat kahteen perustapaukseen alapohjan mukaan eli

1. Maanvaraisen, ei-kantavan alapohjan alle asennettavat viemärit.
2. Kantavan alapohjan (maanvarainen tai perustusten varassa oleva "tuuletettu" alapohja) alle asennettavat viemärit.

Maanvaraisen, ei-kantavan alapohjan alle tulevat viemärit asennetaan yleensä alapohjan tasaussorakerrokseen. Tällöin viemäri ei tarvitse eristystä eikä kannakointia, vaan viemäri asennetaan tasaussorakerroksen oikeaan kaltevuuteen tehdyllä "asennuspedille". Viemärien kannakointi tässäkin tapauksessa parantaa laatua ja vähentää työvirheistä aiheutuvia pohjaviemäritukoksia.

Nykyisin murskeen käyttö täyttömaana on yleistynyt, jolloin huomio kiinnittyy pohjaveden kapillaarinousun katkaisuun. Heikosti kantavassa maaperässä viemärielle tehdään arina, kuten rakennuksen ulkopuolelle asennettavalle viemärielle.

Kantavan laatan alla sijaitsevat viemärit sijoitetaan tuuletettuun, kuljettavaan kuivaan tilaan, jonka korkeus on vähintään 1,2 m. Pystykokoojaviemäri ja yhtä huoneistoa palveleva viemäri voidaan kuitenkin sijoittaa kantavan alapohjalaatan alle ilman ryömintätilaa, jos viemäri johdetaan rakennuksen ulkopuolelle mahdollisimman lyhyttä reittiä.

Tila varustetaan vähintään 800 mm x 800 mm:n huolto- ja tarkastusluukuilla siten, että asennusten tarkastaminen ja korjaus on mahdollista. Ryömittävä tila voidaan korvata laataan merkityillä, riittävän tiheään sijoitetuilla varauksilla, joista laatta voidaan rikkoa.

Kantavan alapohjan (maanvaraisen tai perustustenvaraisen) alle tulevat viemärit kannakoidaan kantavasta alapohjasta kierretankokannakointina taulukon 23 mukaan, jos niiden päälle tulee peitemaata. Kannakkeiden ja kiinnitystarvikkeiden kaikki osat ovat haponkestävää terästä.

Jos kantavan alapohjan alle tulevat viemärit ovat tuuletetussa alapohjassa ilman peitemaata tai maatyttö on alle 200 mm, tulee ne lämpö-/paloeristää ja kannakoida taulukossa 21 (sivu 56) esitetyillä kannakeväleillä. Eristetyt viemärit kannakoidaan putkesta, ei eristykseen päältä. Kannaketta varten pinnoitteeseen tehty läpivienti tiivistetään pinnoitetta vastaa- vaksi.

Kantavan alapohjan alapuolelle asennettujen putkien sivuttaisliike estetään. Jos viemärin päälle tulee vähintään 150 mm:n vahvuinen painumaton maatyttö, ei erillistä sivuttaisliikkeen estämistä tarvita. Perusmaan ollessa painumatonta ja peitesyvyyden ollessa vähintään 500 mm ei kannakointia välttämättä tarvita.

Viemärin koko (Ø mm)	Suurin peitesyvyys (mm)	Kannakkeen leveys (mm>)	Kannakkeiden vähimmäismäärä kpl/putkiosan pituus			Kannakkeen vähimmäiskantavuus kN/putki-metri
			1 m	2 m	5 m	
75 ja 10	250	30	2	3	7	2
	500	30	2	4	10	3
	1000	40	4	7	10	8
160	250		2	2	5	
	500		2	3	7	
	1000		3	5	10	
	1500		4	8	19	

Pääsääntöisesti viemärit ja viemäriosat kannakoidaan. Mikäli peitesyvyys ≤ 200 mm, käytetään normaalia vaakaviemärin kannakeväliä ja kiintopisteväliä. Katso taulukko 21 (sivu 56).

Taulukko 23. Uponor-kiinteistöviemäriputkien kannakointivälit kantavan alapohjalaatan alla ilman tukiarinaa. Peitemaa hiekkaa, painuva maa.

## 7.4 Viemärin asennus maahan rakennuksen ulkopuolella

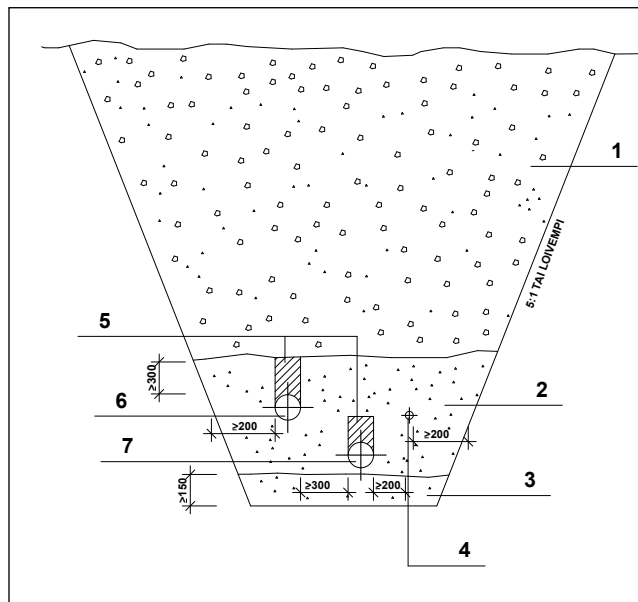
Rakennuksen ulkopuolelle tulevat maahan asennettavat viemärit valitaan taulukon 11 (sivu 47) mukaan. Jos viemärit asennetaan routarajan yläpuolelle, on viemärit lämpöeristettävä eristyskourulla ja/tai eristyslevyllä. Viemärit asennetaan painumattomaan maahan oikeaan kaltevuuteen tehdyn viemärikaivannon pohjalle tasauskerroksen päälle. Perusmaa, asennusala ja täyttömateriaali eivät saa olla jäässä.

Perusmaan pinnalle asennetaan tarvittaessa suodatinkangas parantamaan työskentelyolosuhteita ja estämään arinarakenteen, asennusalan tai alkutäytön materiaalien sekoittuminen perusmaahan.

Todella matalilla kaivuusyvyyksillä suunnittelijan tulee selvittää kantavuus-, routivuus-, jäykkyys-, sulanapito yms.

seikat tapauskohtaisesti. Jos viemärit asennetaan maahan, joka saattaa painua, on tasauskerroksen alapuolelle tehtävä tukirakenne eli kaivanto on perustettava. Kaivannon perustaminen tehdään maaperätutkimuksen pohjalta laaditun perustamissuunnitelman mukaan. Perustuksen päälle tehtävän kaivannon täytöt yms. tehdään kuten tavallisen viemärikaivannon vastaavat työvaiheet.

Jos viemäri joudutaan asentamaan pohjaveden pinnan alapuolelle, on viemäri ankkuroitava niin, ettei pohjaveden noste nosta putkea "kaarelle". Pohjaveden noste ja ankkuroimistapa tulee selvittää tapauskohtaisesti rakennesuunnittelijan kanssa.



1. Lopputäyttö
2. Alkutäyttö
3. Tasauskerros
4. Vesijohto
5. Ei koneellista tiivistystä
6. Sadevesiviemäri
7. Jätevesiviemäri

#### HUOM!

Jos viemärit ja vesijohdot asennetaan routarajan yläpuolelle, ne eristetään kaivannon leveydeltä esim. 50+50 mm styroxlevyllä ja/tai styrox-kourulla (eristeet R-luokkaa)

Kuva 44. Viemärikaivannon täytöt ja viemärien etäisyydet kaivannon reunoista sekä muista viemäreistä ja vesijohdoista.

Viemärikaivannon eri osat ovat:

- Tasauskerros eli putken alapuolinen täyttö.
- Alkutäyttö eli putken sivuille ja yläpuolelle 300 mm tuleva täyttö.
- Lopputäyttö eli alkutäytön päälle tuleva täyttö.

Tasauskerros tehdään maapohjan, massanvaihdon tai erilaisten perustamisratkaisujen päälle. Tasauskerroksen paksuus on putken suoran osan seinämän alapinnasta mitattuna vähintään 150 mm.

Tasaus- tai täyttökerroksena käytettävän luonnon kiviaineksen suurin sallittu raekoko määräytyy putken ulkohalkaisijan perusteella. Kun putken ulkohalkaisija on alle 200 mm, suurin sallittu raekoko on 20 mm. Murskattua kiviainesta voidaan käyttää putkelle, jonka ulkohalkaisija on vähintään 110 mm. Murskeen maksimirakoko on enintään 16 mm.

Putket asennetaan tasauskerroksen päälle niin, ettei muhvi kannu. Muhvien kohdalle tehdään syvennys, jotta putki asettuu koko pituudeltaan tasauskerroksen päälle.

Putken muhviin työntämisessä tavallisin apuväline on rautakanki, kangen ja putken väliin asennetaan lauta suojaamaan viemäriin päätä. Asennuksen yhteydessä on varottava, ettei liitokseen pääse hiekkaa.

Asennettaessa viemäreitä alle -15 °C:een lämpötiloissa tulee noudattaa erityistä varovaisuutta ja alle -20 °C:een lämpöti-

loissa ei asennusta suositella lainkaan. Jos asennus ja täyttö lykkääntyvät, on huolehdittava, ettei kaivannon pohja jäädy. Tarvittaessa kaivannon pohja lämpöeristetään.

Alkutäytön materiaalin tulee täyttää samat vaatimukset kuin tasauskerrosmateriaalin. Alkutäyttö ulotetaan putkilla > de 160 vähintään 300 mm putken laen yläpuolelle. Mikäli suunnitelmassa on erikseen mainittu, putkilla ≤ de 160 voidaan käyttää pienempää arvoa. Minimiarvo on kuitenkin 150 mm.

Lopputäytössä käytetään liikennealueilla olosuhteet huomioon otettua tiivistyskelpoista materiaalia.

Lopputäytön vaatimukset ovat:

- Putken kohdalta mitattuna ei metrin paksuisessa kerroksessa saa olla halkaisijaltaan yli 300 mm kiviä.
- Suurin sallittu raekoko on 2/3 kerralla tiivistettävän kerroksen paksuudesta.
- Materiaalin oltava sekarakeista, jotta ei muodostu tyhjätiloja ja epätasaista routanousua.

Jos lopputäyttö ei liikennealueen ulkopuolella tiivistetä, otetaan painuminen huomioon jättämällä kaivannon kohta ympäristöä korkeammaksi.

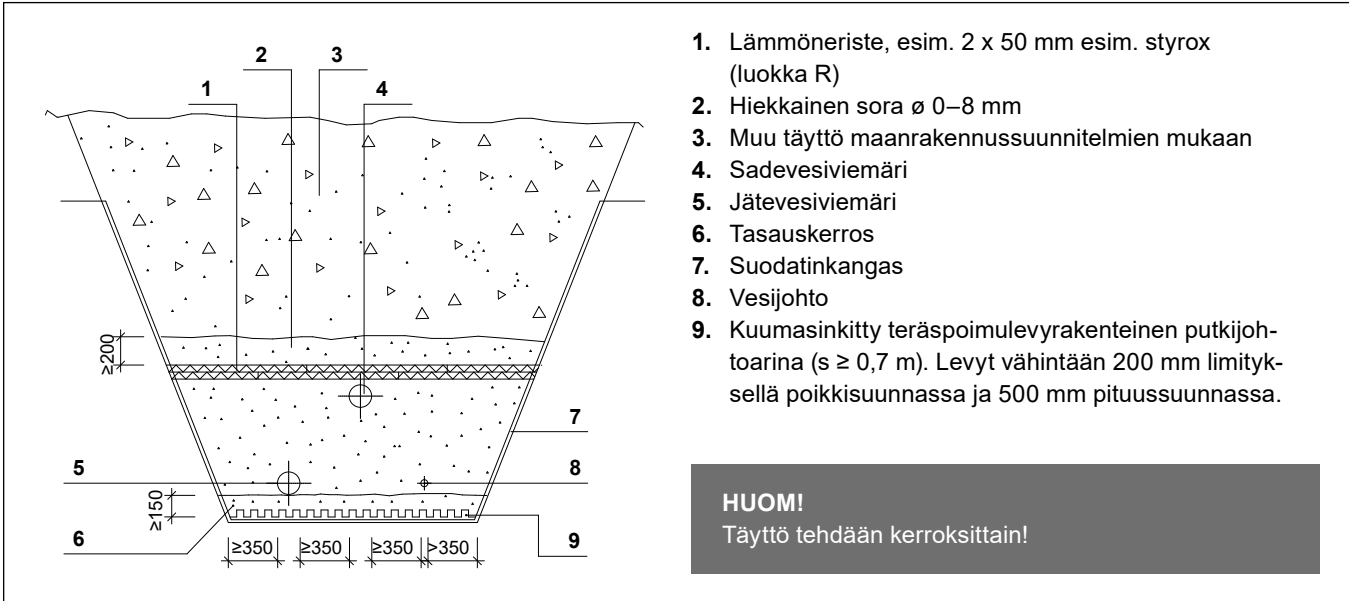
Tiivistäminen eri kerrosten osalla tehdään yleensä koneellisesti. Täytöt tiivistetään kerroksina, joiden paksuus riippuu maalajista ja tiivistysmenetelmästä. Ensimmäinen alkutäyttö-kerros tiivistetään, kun se ulottuu enintään putken puoliväliin. Tiivistettäessä tulee varoa, ettei putki siirry pois paikaltaan.



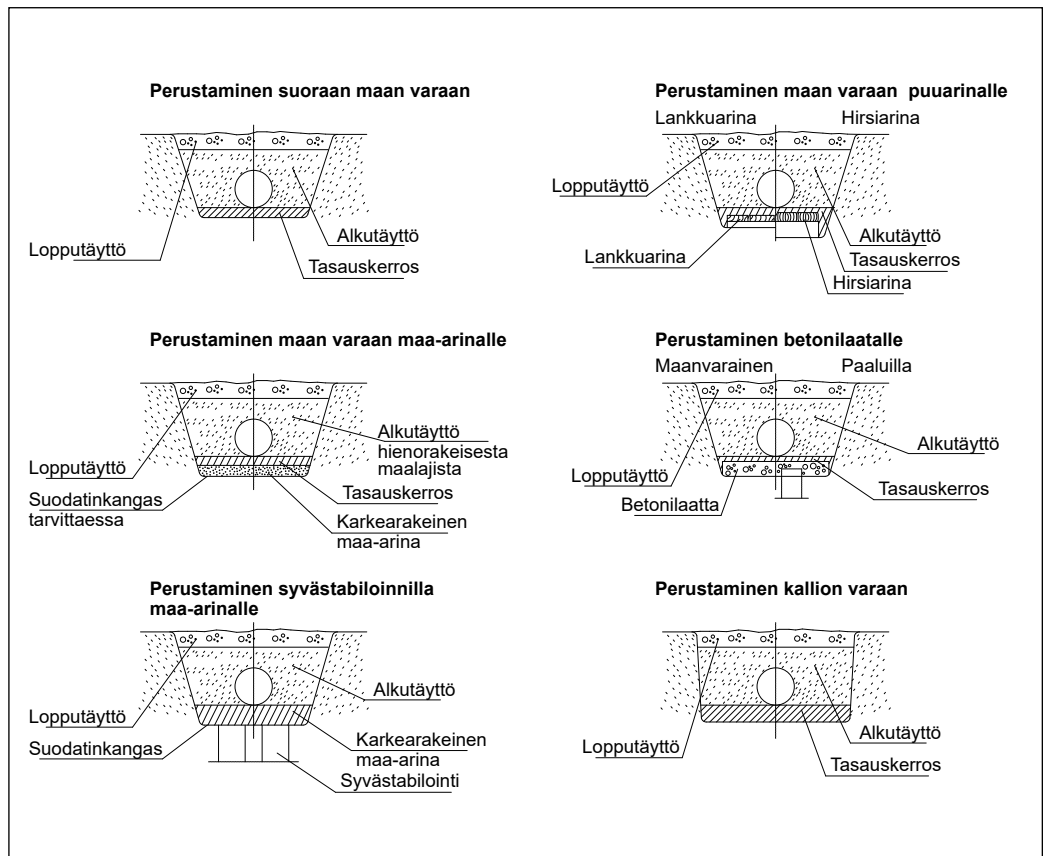
Tiivistysmassa tai -tapa		Tiivistysajokertojen määrä	Täyttökerroksen paksuus (cm)		
Nimitys	Massa (t) tai staattisen viivamassan suuruus (t/m)		Hiekka, sora, somero ja hieno murske	Hiekka, moreeni, soramoreeni	Siltti, kuivakuori- ja kova savi, silttimoreeni
Käsijuntta *	15 kg	3	15	10	10
Konejuntta *	80 kg	3	30	25	20
Täryjuntta *	50 kg	3	30	25	20
Tärylevy *	50 kg	4	15	-	-
Tärylevy *	100 kg	4	20	10	-
Tärylevy	400 kg	4	35	25	15
Pienjyrät	0,5-2 tn	6	30	20	-

\* Käytetään yleensä vain pienissä ja ahtaissa kohteissa sekä täydentämään muita tiivistysvälineitä.

Taulukko 24. Viemärikaivannon täyttökerrosten paksuudet ja tiivistystavat eri täyttömateriaaleilla.



Kuva 45. Putkiarina. Arina voidaan tehdä sinkitystä profiiliteräslevystä, betonista tai sopivasta maa-aineskerroksesta.



Kuva 46. Viemäriputkien ohjeellisia perustamismenetelmiä. Huomioi riittävä peitesyvyys.

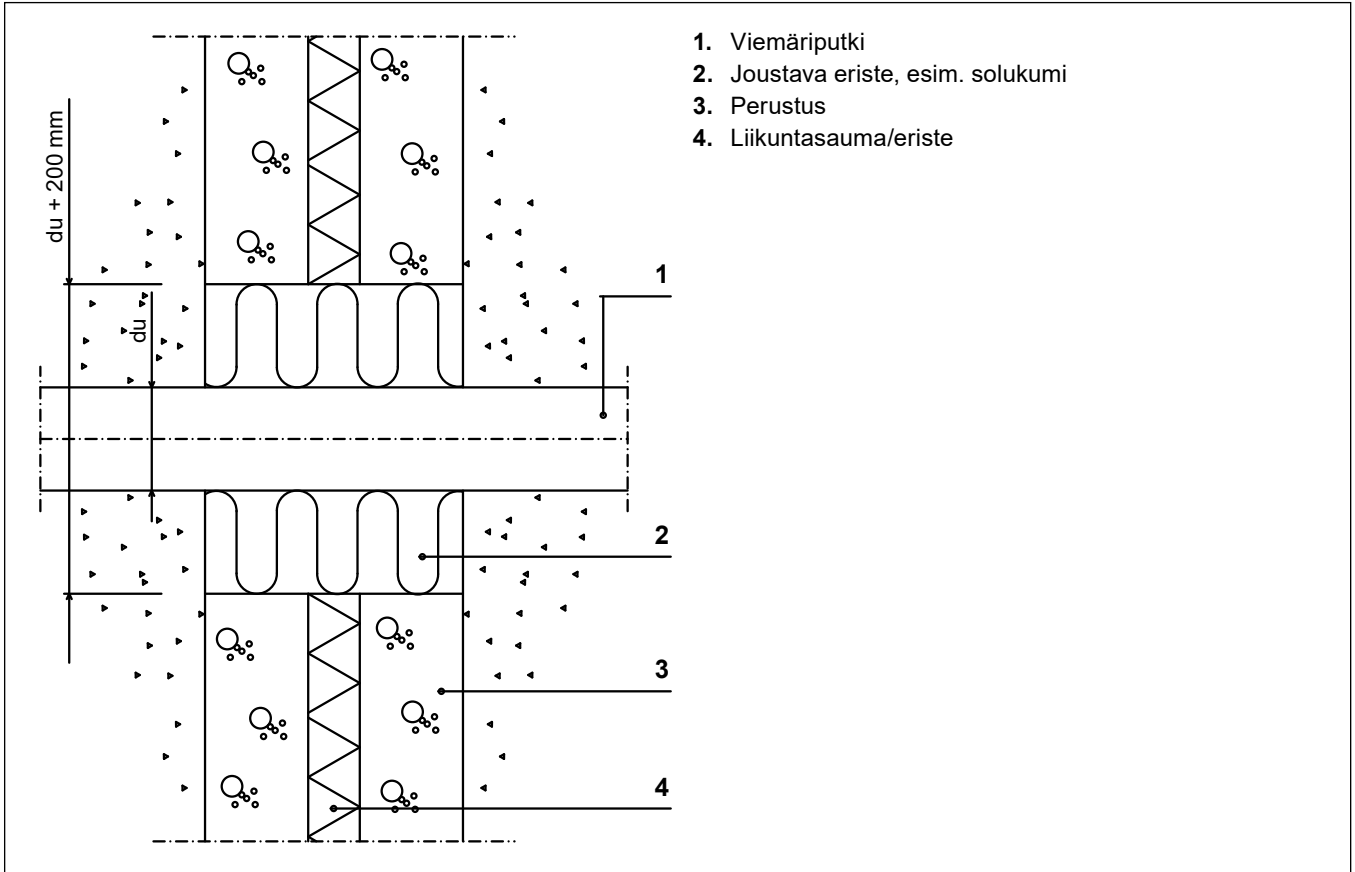
## 7.5 Rakennuksen perusmuurin läpiviennit

Rakennuksen alle asennettavien viemäreiden lävistäessä pystysuoran rakennusosan kuten perustuksen, on huolehdittava, ettei täyttömaan mahdollinen painuminen tai liikunta-  
sauman liike vahingoita viemäriä.

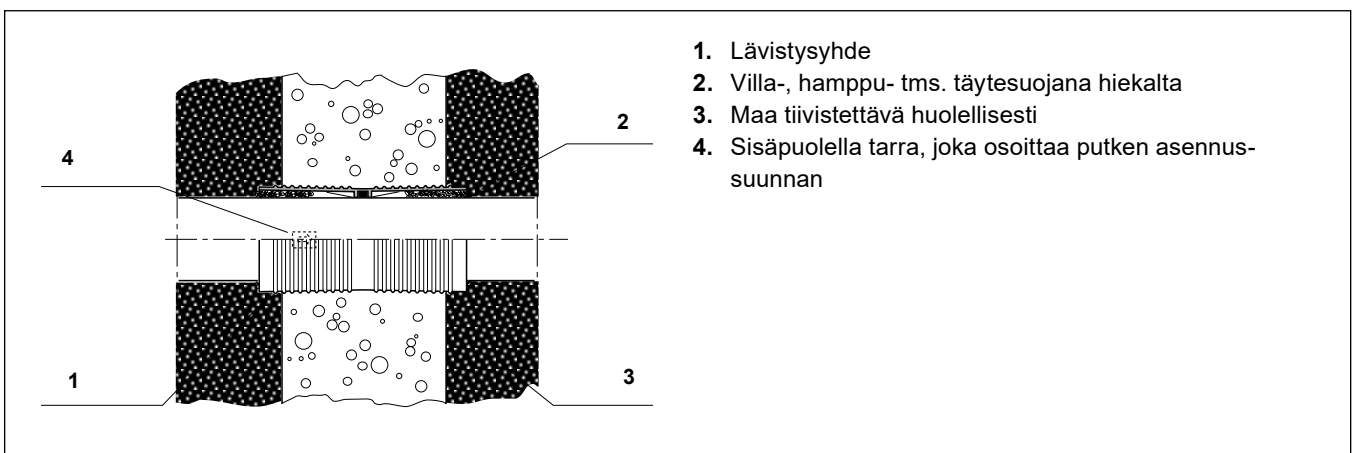
Kuvassa 47 on läpivienti tiivistetty joustavalla eristeellä, joka antaa joustovaraa rakenteen liikkumisen tai täyttömaan painumisen varalle. Läpiviennin on vastattava tiiviydeltään lävistettävän rakennusosan vaatimuksia.

Kun varmistetaan, että viemäri ja rakenne eivät pääse liikkumaan "eri tahtiin", voidaan läpivienti tehdä lävistysyhteellä, kuva 48.

Läpivientiyhde voidaan asentaa suoraan valuun tai varata valuun aukko, johon läpivienti asennetaan ja aukko jälkivaletaan tiiviisti.



Kuva 47. Maahan asennetun viemäriputken läpivienti liikuntasäumallisen rakenteen läpi, palo-osastoimaton.



Kuva 48. Maahan asennetun viemäriputken läpivienti lävistysyhteellä, osastoimaton rakenne.

# 8. Asentaminen

## 8.1 Rakentamisen valvonta

Rakentamisen valvontaa koskevat määräykset on esitetty maankäyttö- ja rakennuslaissa. Ohjeet on esitetty Ympäristöministeriön ohje rakennustyön suorituksesta ja valvonnasta -oppaassa.

Rakennuslupaa tai muuta viranomaishyväksyntää edellyttävässä rakennustyössä tulee vastaavan työnjohtajan lisäksi olla KVV-laitteiston rakentamisesta vastaava erityisalan työnjohtaja sen mukaan, kuin tehtävän vaativuus edellyttää.

KVV-työnjohtajan on huolehdittava, että kyseisen erityisalan rakennustyö tehdään myönnetyn luvan, rakentamista koskevien säännösten ja määräysten sekä hyvän rakennustavan mukaisesti. KVV-työnjohtajan tehtäviin ja vastuuseen kuuluu myös varmistaa, että tuotteet, materiaalit ja järjestelmät:

- ovat hyväksytyjen suunnitelmien mukaisia
- ovat laadultaan ja ominaisuuksiltaan testattuja sekä hyväksytyjä
- soveltuvat ko. asennukseen.

## 8.2 Käsittely, kuljetus ja varastointi

Uponor-kiinteistöviemärit ovat hyvin iskunkestäviä, mutta niidenkin käsittelyssä, kuljetuksissa ja varastoinnissa on aina noudatettava riittävää varovaisuutta ja huolellisuutta huomioiden seuraavat asiat:

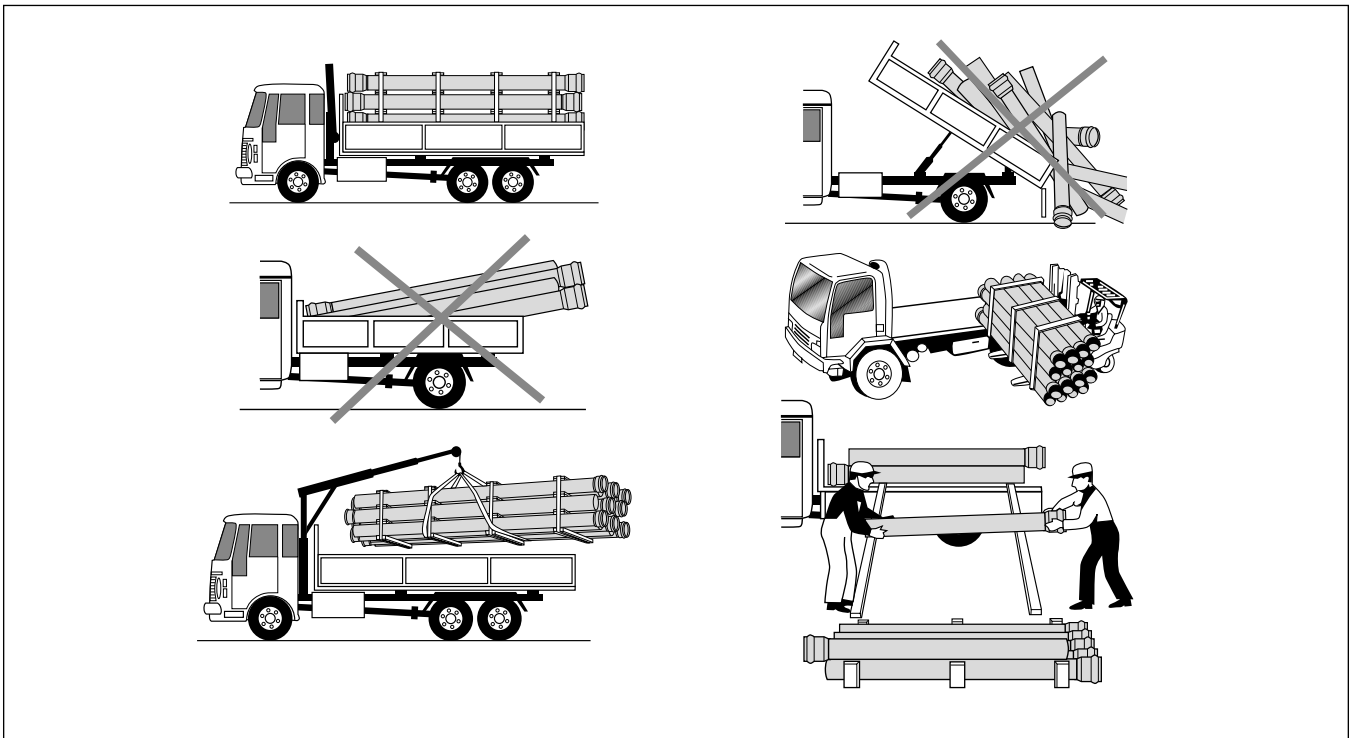
- Putkia ei saa vetää maata pitkin, heitellä, kolhia tai päästää hankautumaan teräviä reunoja tms. vasten.
- Putkinipun takimmaisinkin kauluksen on oltava kuljetuslavan sisäpuolella.
- Kuorman purkaminen kippaamalla on kielletty. Kuorma puretaan trukilla tai nosturilla leveitä nostoliinoja käyttäen.
- Putkiniput ja irralliset putket varastoidaan tasaisella alustalla.
- Pitkäaikaisessa varastoinnissa on putket suojattava aurin-  
gonvalolta.
- Muhvilliset putket varastoidaan niin, ettei muhviin kohdistu kuormitusta (muhvit salkojen ulkopuolelle).

Päällekkäin olevat putkiniput on pinottava niin, että puukehikot ovat kohdakkain. Puukehikko ei saa painaa alemman putkinipun putkia. Pinon enimmäiskorkeus on neljä nippua.

- Alle -15 °C lämpötiloissa on käsittelyssä noudatettava erityistä huolellisuutta alentuneen iskunkestävyyden vuoksi.
- Alle -20 °C lämpötiloissa ei suositella käsittelyä tai asennusta lainkaan.

Putkitoimitus on aina tarkastettava ja toimituksen vauriot tai puutteellisuus on merkittävä rahtikirjaan.

Jos putken pistopäähän syntyy naarmuja, jotka voivat heikentää liitoksen tiiviyyttä tai putkeen syntyy muodonmuutoksia, on vauriot aina tutkittava ja käyttötarkoitus huomioiden putki on jätettävä asentamatta.



Kuva 49. Putkien kuljetus ja käsittely.

## 8.3 Muhviliitokset ja liittäminen eri viemärimateriaaleihin

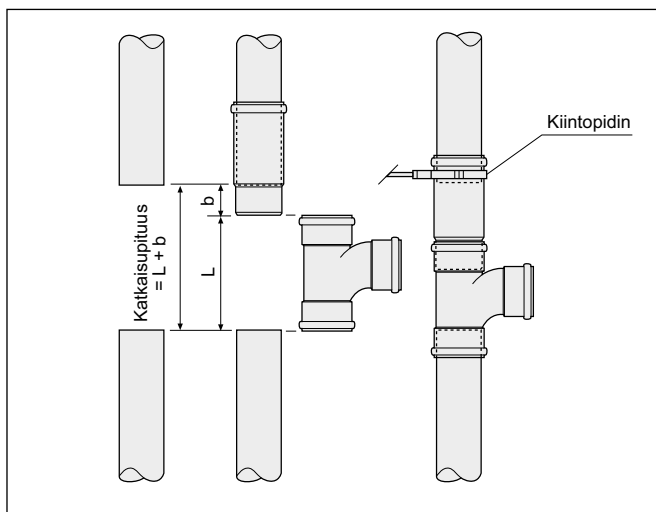


1. Putki katkaistaan kohtisuoraan sahalla, jonka hammasjako on hieno (1–2 mm) tai muovisten viemäriputkien katkaisuun tarkoitettulla erityisellä katkaisulaitteella.
2. Katkaisussa syntynyt jäyste poistetaan putken ulko- ja sisäpinnalta. Samalla tarkastetaan silmämääräisesti, ettei putken liittospinnalla ole pituussuuntaisia naarmuja ja muhvilla oleva tiiviste on oikein paikoillaan. Tarkista lisäksi, että muhvi, tiivisteura ja pis-topää ovat puhtaita myös sisäpuolelta. Katkaistun pään viistäminen helpottaa putken asentamista ja tiiviste pysyy varmemmin paikoillaan.
3. Putkien liitokset tehdään ensisijaisesti putkissa ja osissa valmiina olevilla liitosmuhveilla, joissa on tehtaalla paikoilleen asennettu kumitiiviste. Putken pistopäähän tehdään asennussyvyysmerkki (muhvin pituus – lämpölaajenemisvara, taulukot 4 ja 5, sivu 11) ja voidellaan liukuaineella.
4. Putki työnnetään muhviin asennusmerkkiin asti. Haaroittaminen valmiista Uponor-kiinteistöviemäristä tehdään helposti paisuntayhteen avulla, kuvat 50 ja 51. Haaroituksia ja liitoksia tehtäessä tulee huomioida putkiston lämpölaajeneminen. Paisuntayhte tulee lukita oikealle paikalle kiintopisteenä toimivalla kiintopitimellä.

Uponor Decibel -viemäri voidaan liittää yleisesti käytettyihin viemäriin (valurauta, muut muovit, betoni, RST yms.) yleensä Uponor-viemärin muhvin tai erityisen liitososan avulla.

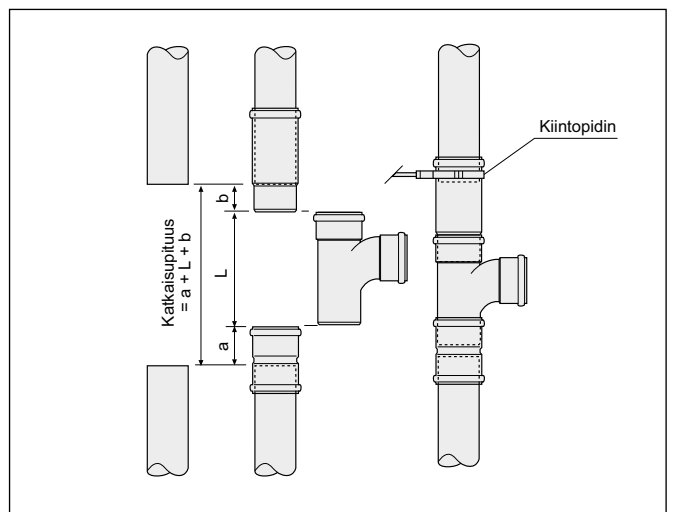
Valurautaviemärin liitos tehdään

- muhvisella jatkoyhteellä
- kuppi- ja O-rengastiivisteellä
- pantaliittimellä

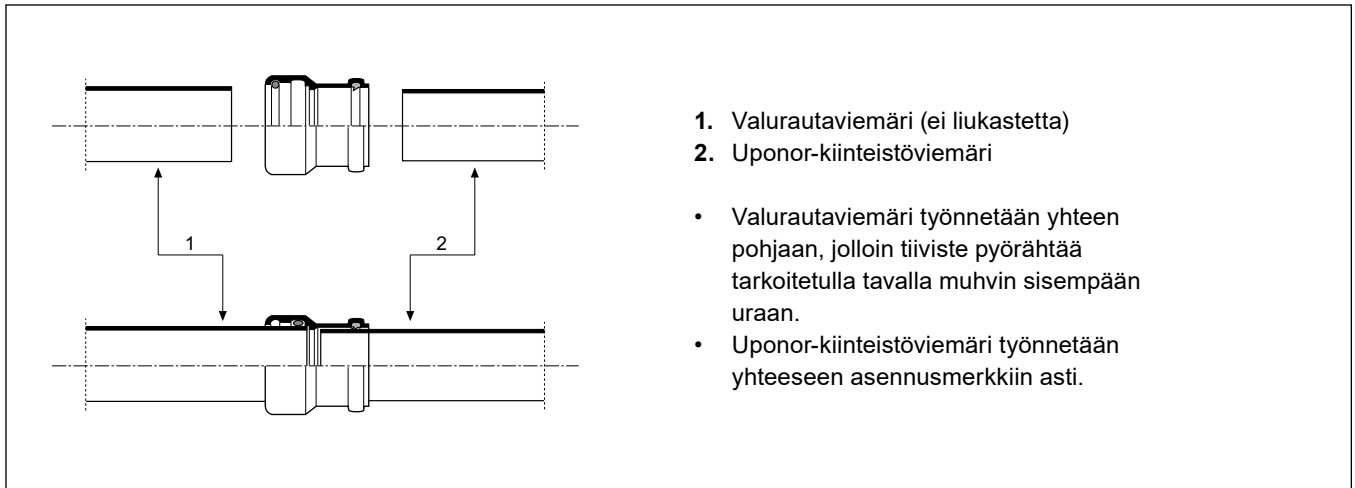


Kuva 50. Haaroitus muhvihaaran ja liitos-/paisuntayhteen avulla.

Oleellisia asioita eri viemärimateriaalien toisiinsa liittämässä ovat; liitos on tiivis, osat ovat puhtaita ja liitoskohtaan ei synny virtausta rajoittavaa haitallista porrastusta.



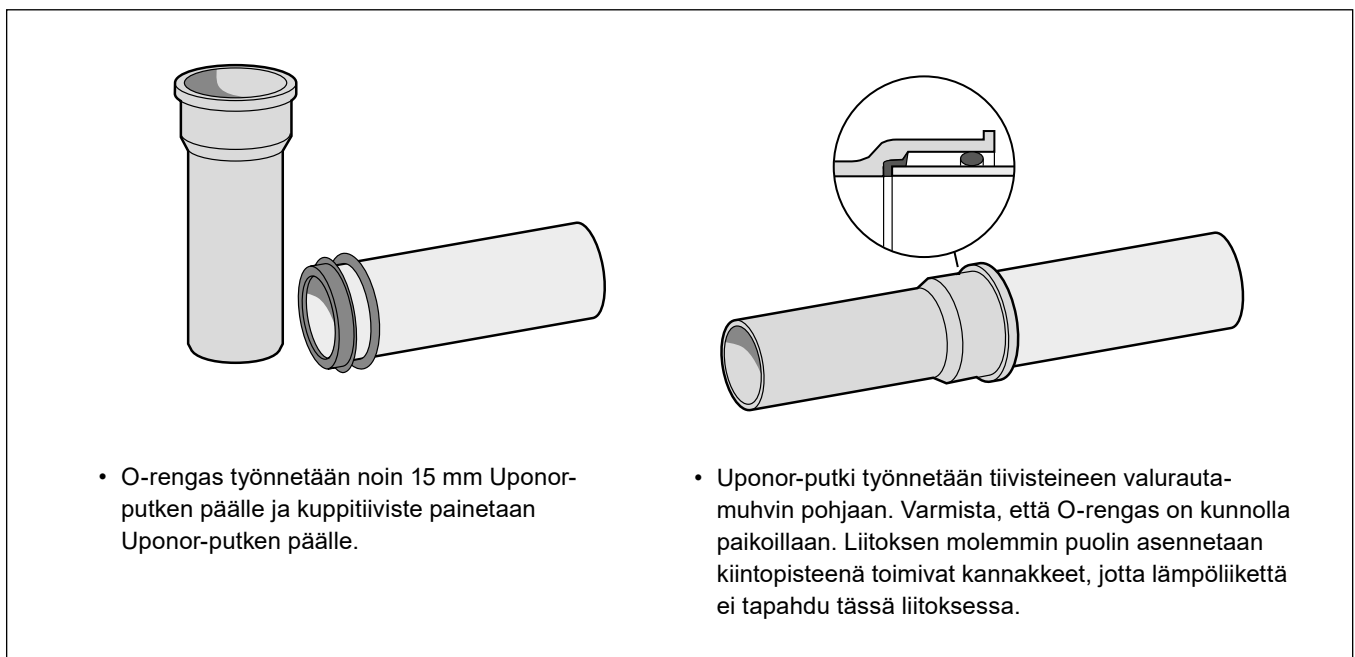
Kuva 51. Haaroitus haarayhteen, kaksoismuhvin ja liitos-/paisuntayhteen avulla.



1. Valurautaviemäri (ei liukastetta)
2. Uponor-kiinteistöviemäri

- Valurautaviemäri työnnetään yhteen pohjaan, jolloin tiiviste pyörähtää tarkoitetulla tavalla muhvin sisempään uraan.
- Uponor-kiinteistöviemäri työnnetään yhteeseen asennusmerkkiin asti.

Kuva 52. Valurauta- ja Uponor-viemärien liittäminen jatkoysteellä, jossa on kumitiiviste molemmille putkille (koot 75/70 ja 110/100 putkille).



- O-rengas työnnetään noin 15 mm Uponor-putken päälle ja kuppitiiviste painetaan Uponor-putken päälle.

- Uponor-putki työnnetään tiivisteineen valurautamuhvin pohjaan. Varmista, että O-rengas on kunnolla paikoillaan. Liitoksen molemmin puolin asennetaan kiintopisteenä toimivat kannakkeet, jotta lämpöliikettä ei tapahdu tässä liitoksessa.

Kuva 53. Uponor-putken liittäminen valurautaviemärin muhviin O-renkaan ja kuppitiivisteiden avulla.

## 8.4 Liittyminen vesi- ja viemärikalusteisiin

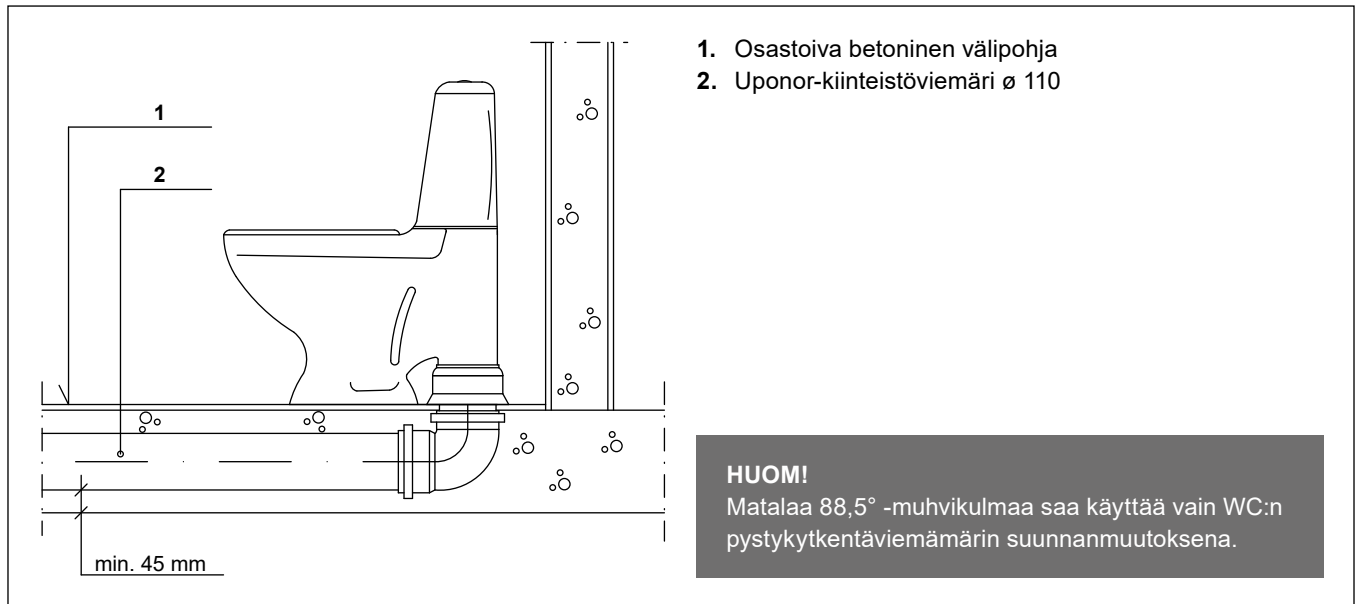
## 8.4.2 Liittäminen eri kalusteisiin

### 8.4.1 Yleistä

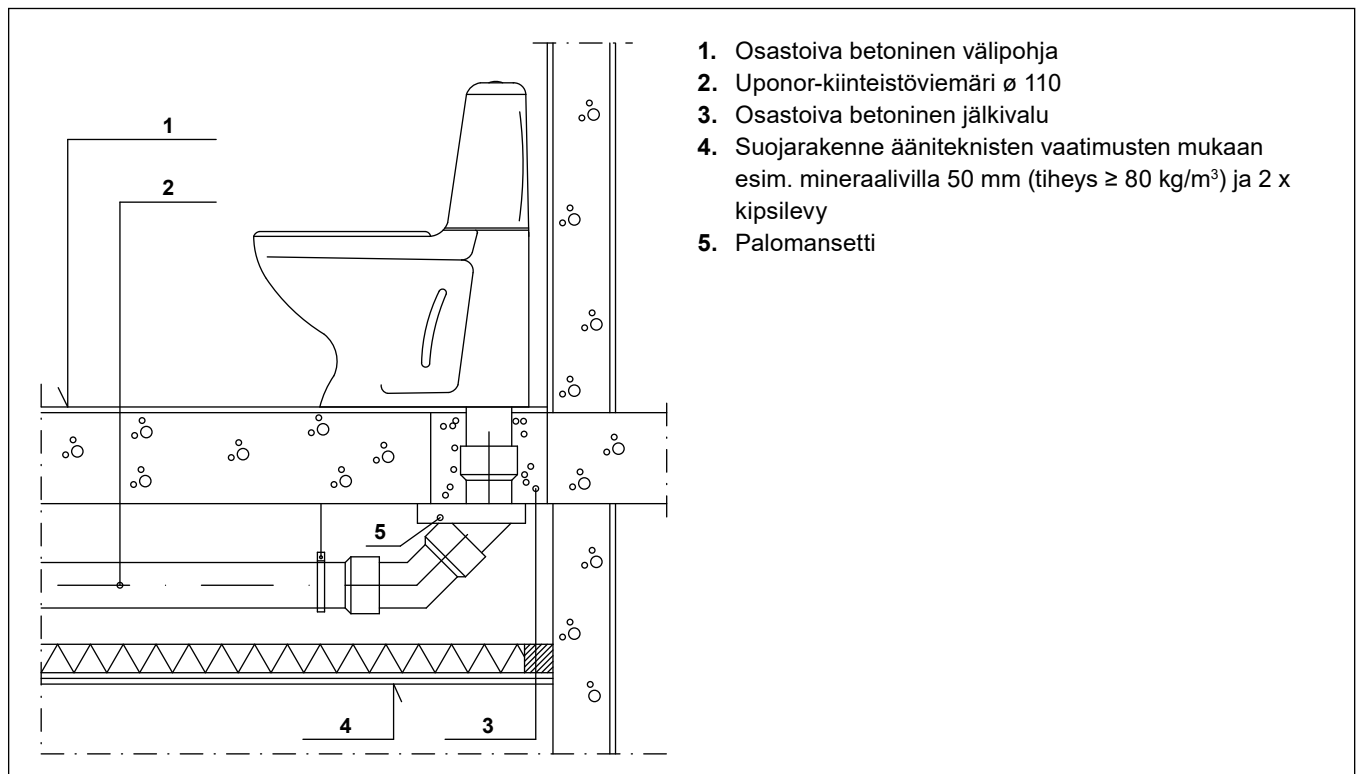
Kun viemäri liitetään kalusteeseen, käytetään asennuksessa tähän tarkoitettuja osia. Liittämisen yhteydessä tulee lisäksi noudattaa läpivienneistä annettuja ohjeita.

Kun viemärikaluste (WC-istuin, lattiakaivo, pesuallas tms.) liitetään pystykokoojaviemäriin kytkentäviemärillä, on liitoskohdan alapinnan ja ko. viemärikalusteen vesilukon vesipinnan korkeuseron oltava vähintään 100 mm, katso kuvat 56 ja 57 (sivu 67).

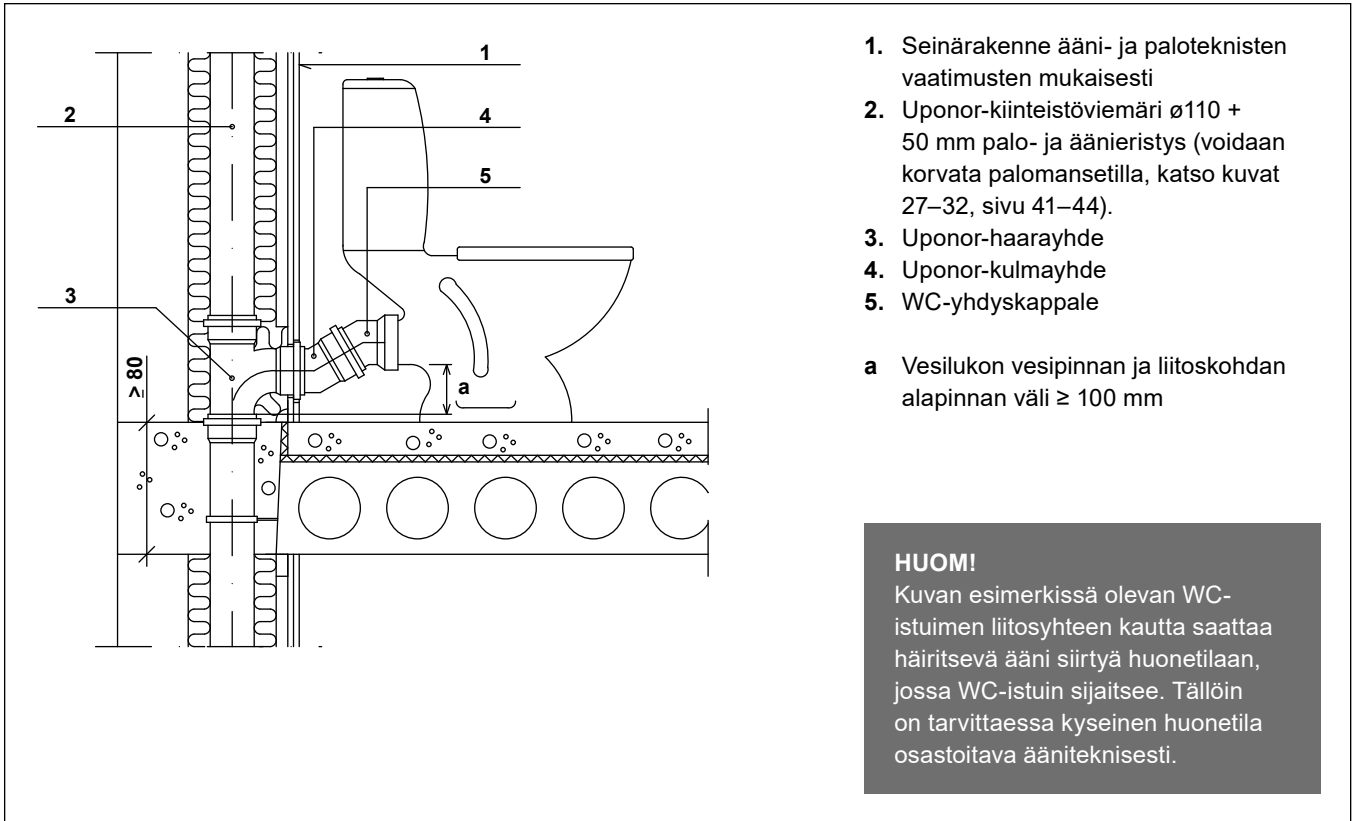
WC-istuin liitetään viemäriin kuvien 54 ja 55 mukaisesti. Kun WC-istuimen yhde on taaksepäin, tehdään liitos kuvien 56 ja 57 (sivu 67) mukaisesti.



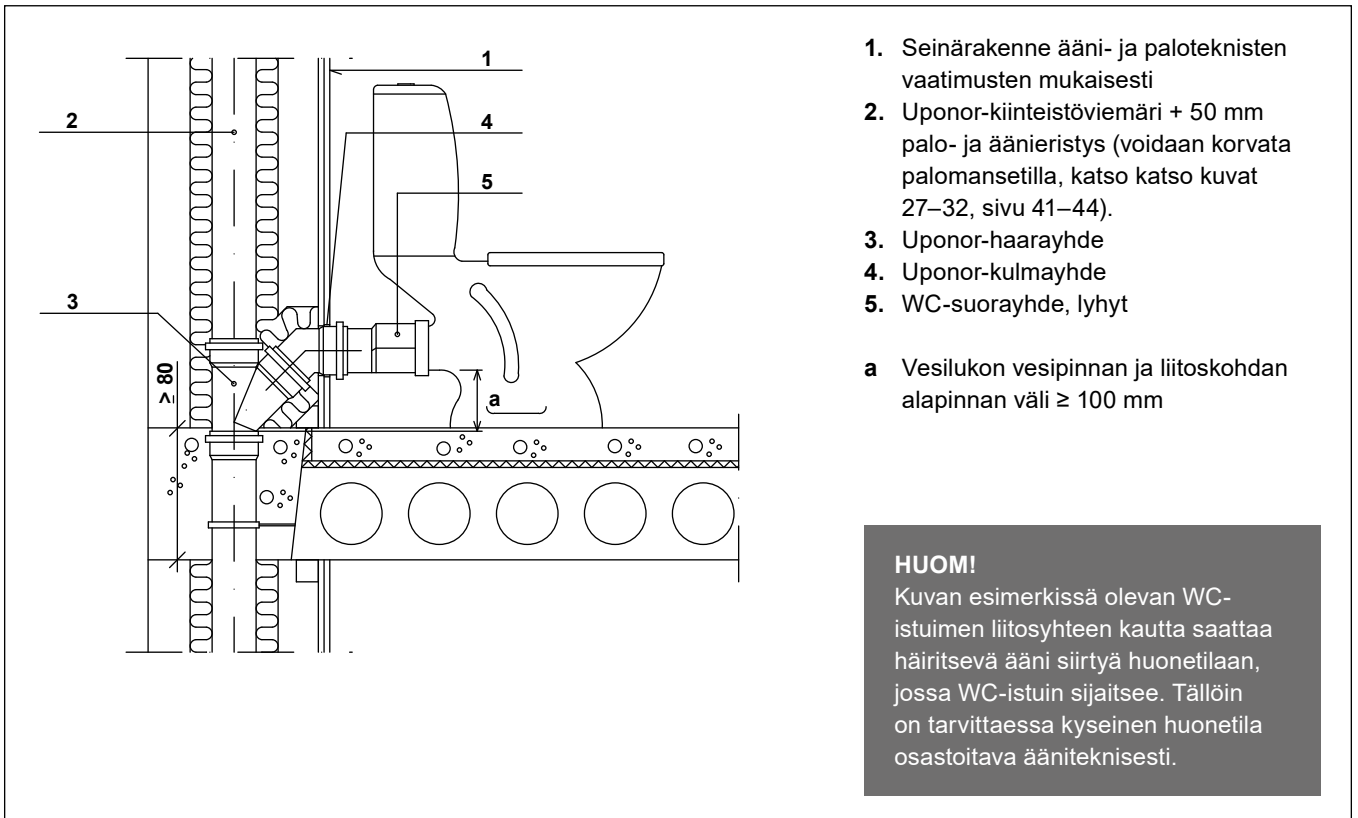
Kuva 54. WC-istuimen liittäminen viemäriin Uponor WC-mansetin ja matalan WC-muhvikulman avulla välipohjassa.



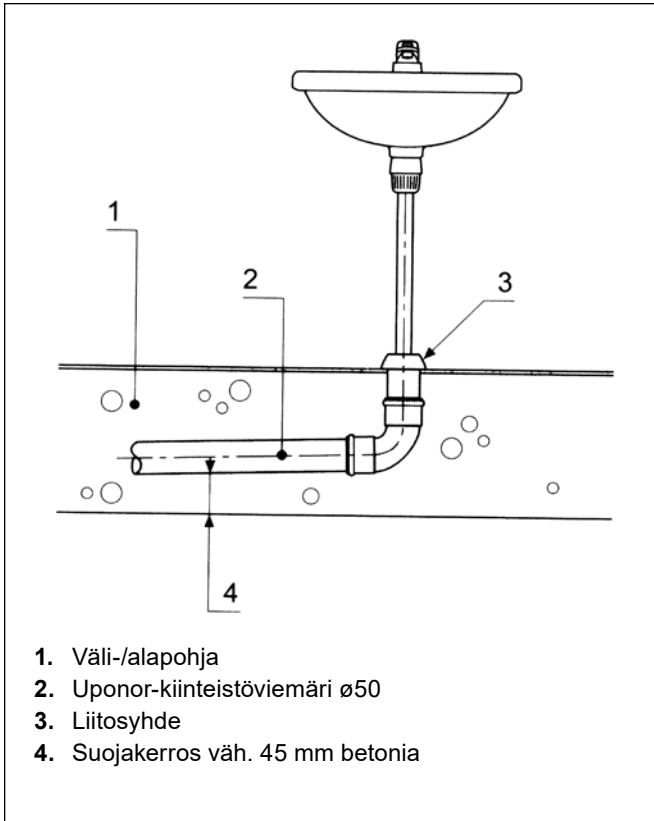
Kuva 55. WC-istuimen liittäminen viemäriin Uponor WC-mansetin ja matalan WC-muhvikulman avulla välipohjassa.



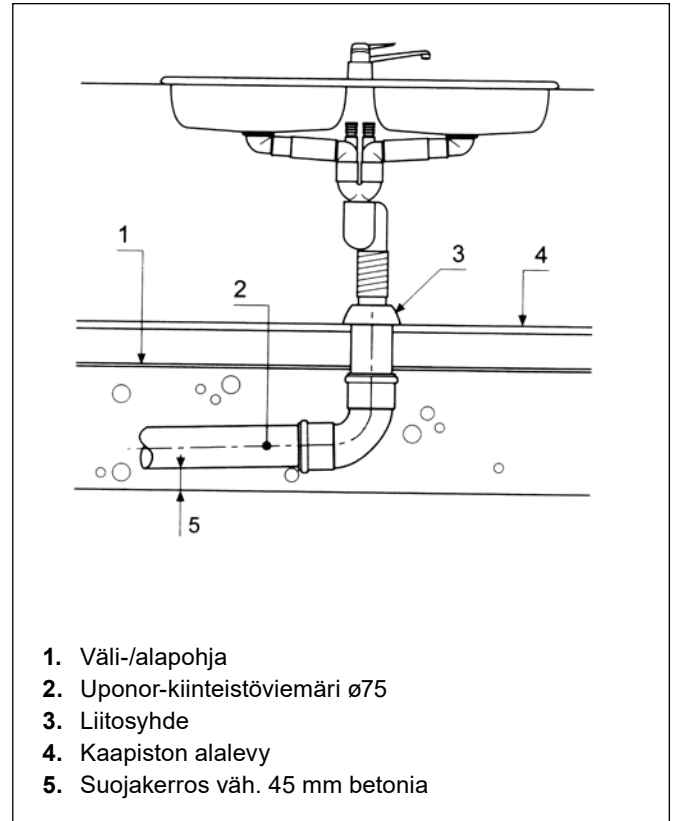
Kuva 56. WC-istuimen kytkentäviemäriin liittäminen pystykokojaviemäriin loivakaarisella  $88,5^\circ$  kulmayhteellä, kun WC-istuimen liitosyhde on taaksepäin.



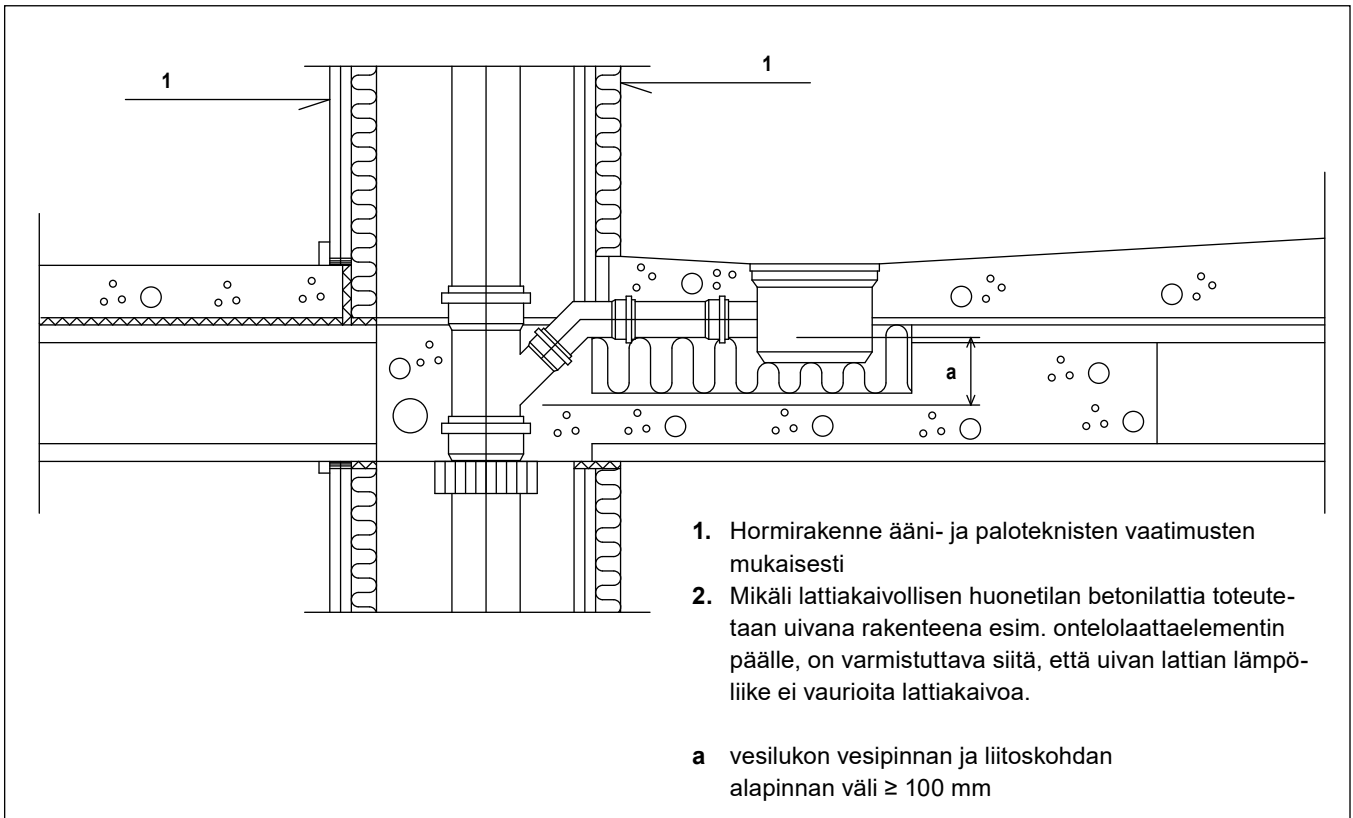
Kuva 57. WC-istuimen kytkentäviemäriin liittäminen pystykokojaviemäriin  $45^\circ$  kulmayhteellä, kun WC-istuimen liitosyhde on taaksepäin.



Kuva 58. Pesualtaan liittäminen viemäriin liitosyhteen avulla.



Kuva 59. Astianpesualtaan liittäminen viemäriin liitosyhteen avulla.



Kuva 60. Lattiakaivon kytkentäviemärin liittäminen 45°-haarayhteellä pystykokoojaviemäriin.

Pesuallas liitetään viemäriin liitosyhteen avulla, kuva 58. Jos altaan alla on alasokkelilla varustettu kaapisto, tuodaan viemäri alalevyn läpi ja liitosyhde asennetaan alalevyn yläpuo-

lulle, kuva 59. Viemärille voidaan tehdä pienehkö sivusiirto kaapiston alasokkelissa.



### 8.4.3 Pyykinpesukoneen liittäminen

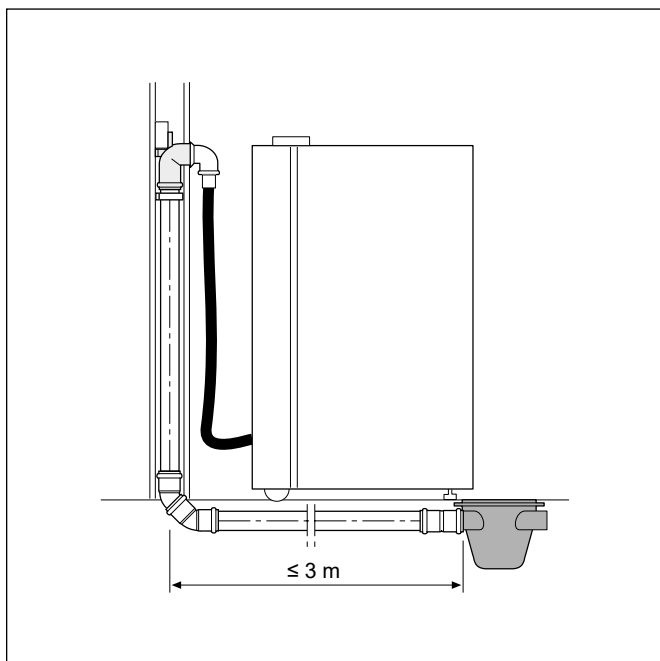
Pyykinpesukone voidaan liittää viemäriverkoston seuraavilla tavoilla:

- viemäröntikulmalla, kuva 61
- pesukonesuppilolla, kuva 63
- vesilukollisella pesukonesuppilolla, kuva 62
- viemäröntirenkaalla, kuva 69 (sivu 72)
- vesilukollisen viemärikalusteen kautta, kuva 70 (sivu 72)

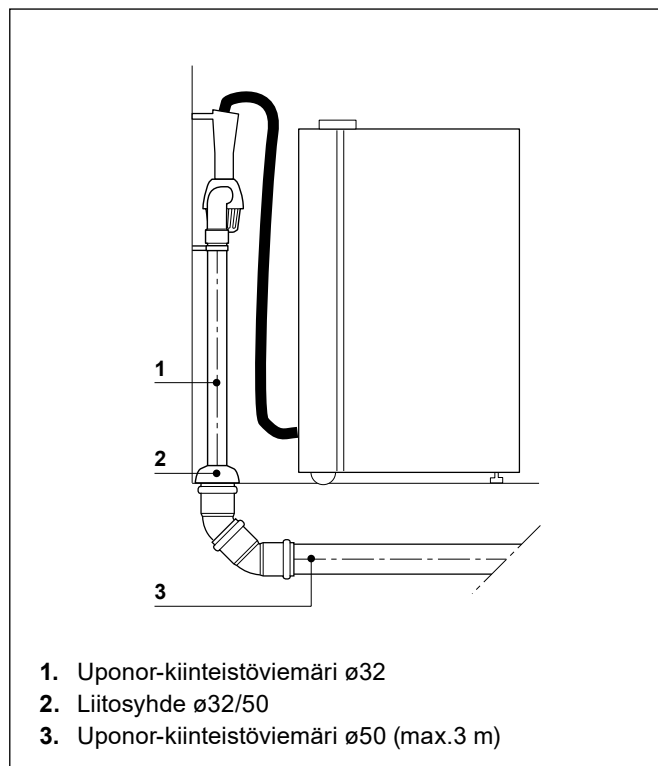
Pesukoneen poistoviemäriin kaltevuuden tulee olla vähintään 10 ‰.

Puhdistuksen helpottamiseksi  $\varnothing 32$  viemäriin suunnanmuutokset tulee tehdä  $45^\circ$  tai sitä loivemmillä yhteillä. Viemärit, suppilot, vesilukot, viemäröntikulmat jne. on tuettava niin, etteivät ne pääse liikkumaan.

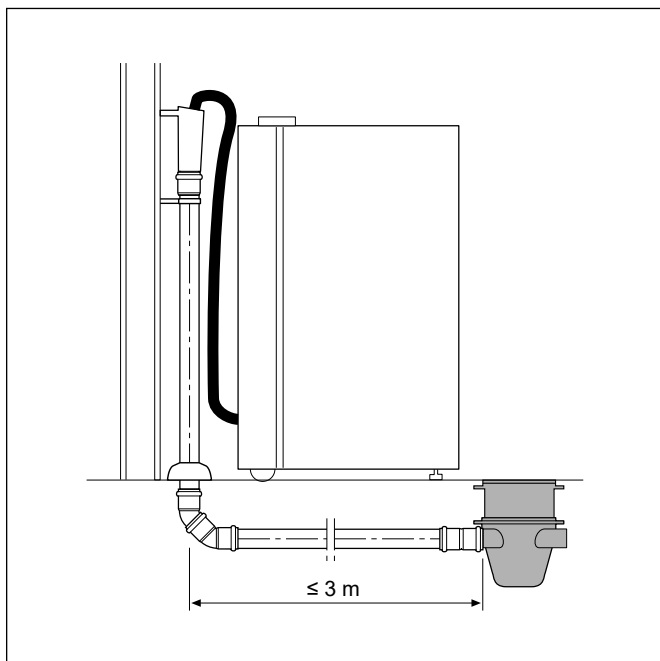
Astianpesukone voidaan periaatteessa liittää viemäriverkoston kuten pyykinpesukone, mutta yleensä se liitetään astianpesualtaan vesilukkoon, kuva 70 (sivu 72).



Kuva 61. Pesukoneen liittäminen viemäriverkoston viemäröntikulmalla ja kulmaliittimellä.



Kuva 62. Pesukoneen liittäminen viemäriverkoston vesilukollisella pesukonesuppilolla.

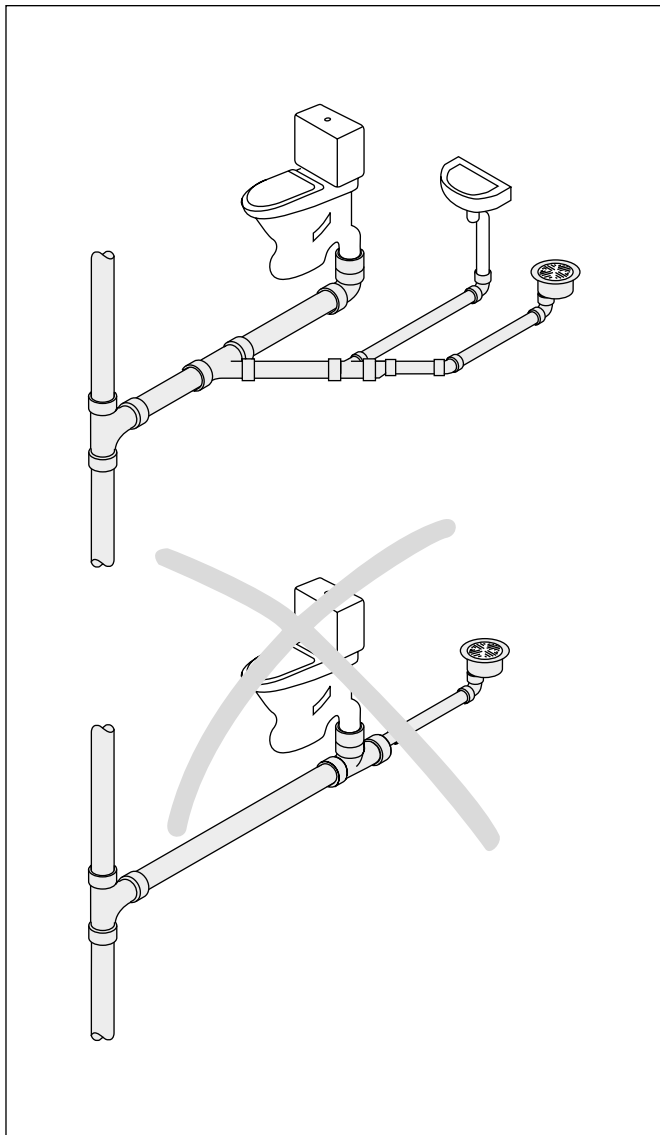


Kuva 63. Pesukoneen liittäminen viemäriverkoston pesukonesuppilolla.

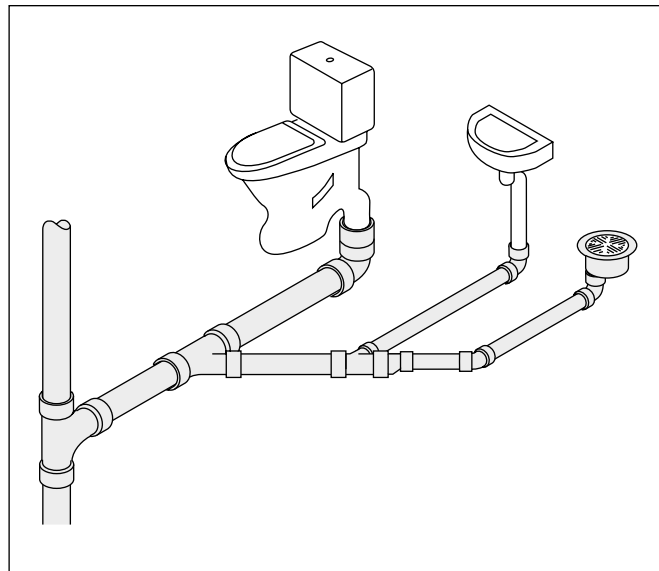
## 8.4.4 WC-istuin ja tuuletusviemäri

Supistusyhte asennetaan siten, että erikokoisten viemärien yläpinnat ovat samalla tasolla ja laajennus tulee alapuolelle, kuva 65. Näin estetään mahdollinen takaisinvirtaus.

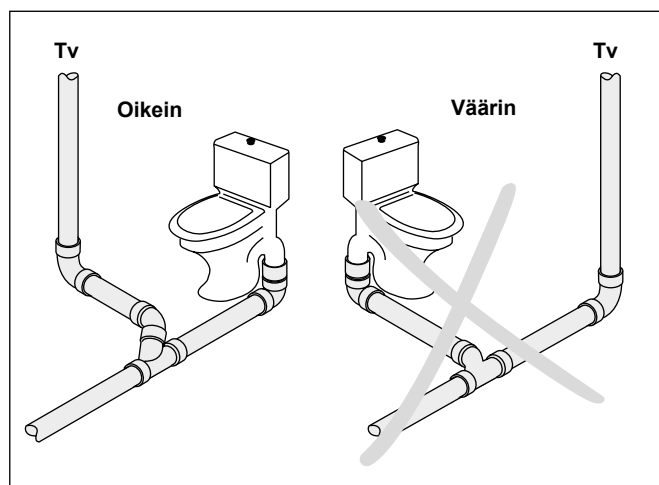
Tuuletusviemäriin liittämisen vaakaviemäriin tehdään ennen viimeistä viemäripistettä, kuva 66. Tällä tavalla estetään jätteen kerrostuminen tuuletusviemäriin "kuivaan" haaraan. Lisäksi on suositeltavaa kytkeä tuuletusviemäri vaakaviemäriin keskilinjan yläpuolelle.



Kuva 64. Kytkeväviemäriin liittämisen WC-istuimen tuulettamattomaan viemäriin.



Kuva 65. Supistusyhteen asennus



Kuva 66. Tuuletusviemäriin liittämisen vaakakokojaviemäriin.

## 8.4.5 Vesivahinkojen ennaltaehkäisy

Vahinkojen ennaltaehkäisy huomioidaan jo suunnitteluvaiheessa. Pääsääntönä voidaan pitää sitä, että niihin tiloihin, joissa sijaitsee pyykkipesukone, astianpesukone, lämminvesivaraaja, pyykinkuivausrumpu, kurahuoltopiste tms. laite, asennetaan lattia- tai kuivakaivo. Lisäksi ko. tilan vesieristykseen tulee olla kaukalomainen, jossa reunat on nostettu seinille. Kuraeteisen lattian ja seinien vesieristys tehdään kuten märkätiloissa.

## 8.4.6 Viemärien vesieristeen läpiviennit

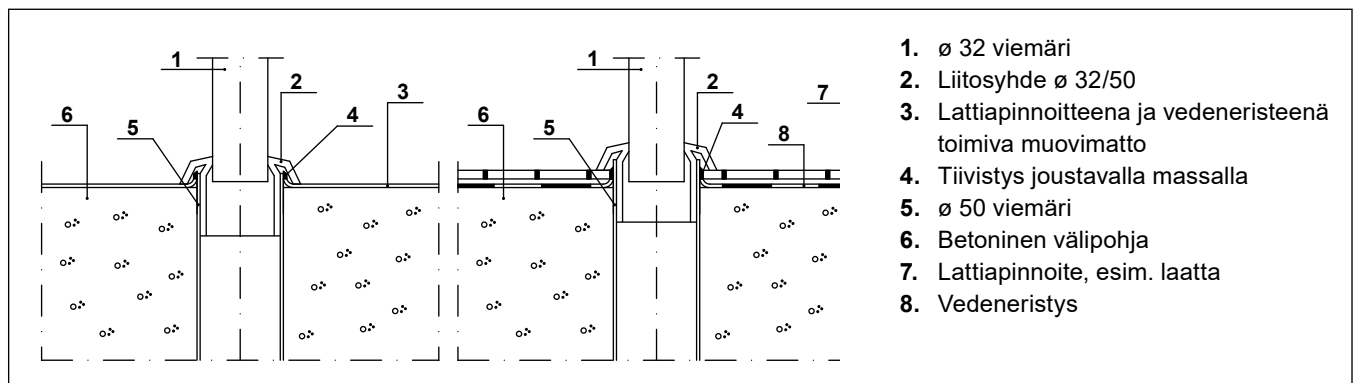
Tässä esitettyjen asennuspiirustusten rakenteet ovat esimerkkejä, joten rakenteet, vedeneristykset yms. tulee aina tarkentaa kohteen rakennesuunnittelijalta.

Viemärien läpiviennit pyritään ensisijaisesti sijoittamaan hormitilaan, jolloin lattian läpiviennit tehdään hormin sisällä.

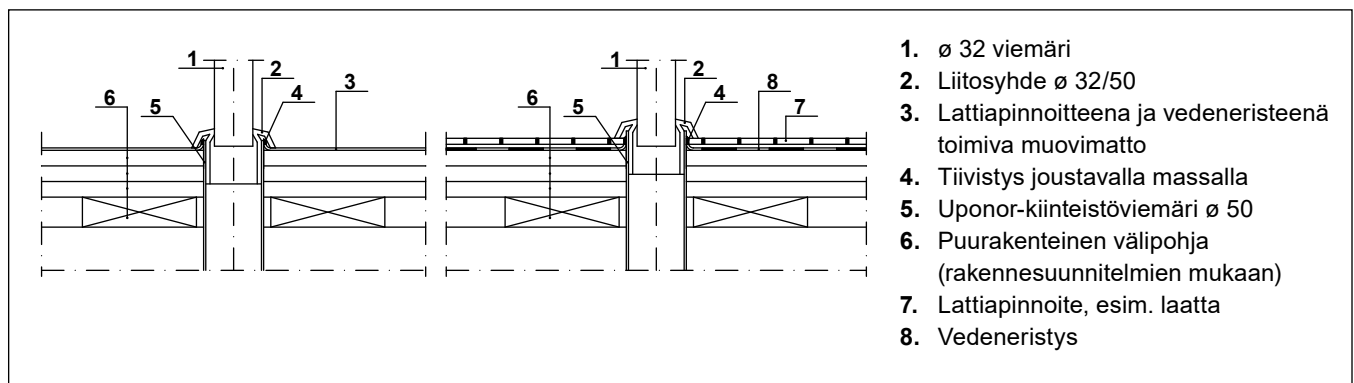
Vaihtoehtoisesti esim. kylpyhuoneen viemärit voidaan sijoittaa ns. asennusseinän sisään ja lattian läpiviennit tehdään asennusseinän sisällä. Näin vältetään tekemästä märkätilan lattiaan läpivientejä.

Mikäli märkätilan lattiaan pitää kuitenkin tehdä läpivienti, tuodaan viemäri lattiapinnan yläpuolelle ja vesieristys sekä pinnoite tiivistetään huolellisesti viemäriin juureen. Vedeneristeen läpimenevä osa on yleensä pesualtaan tms. kytkentäviemäri tai lattiakaivo. Oleellista vedeneristeen läpiviennissä on se, että läpivienti täyttää ko. rakenteelle asetetut vedeneristysvaatimukset.

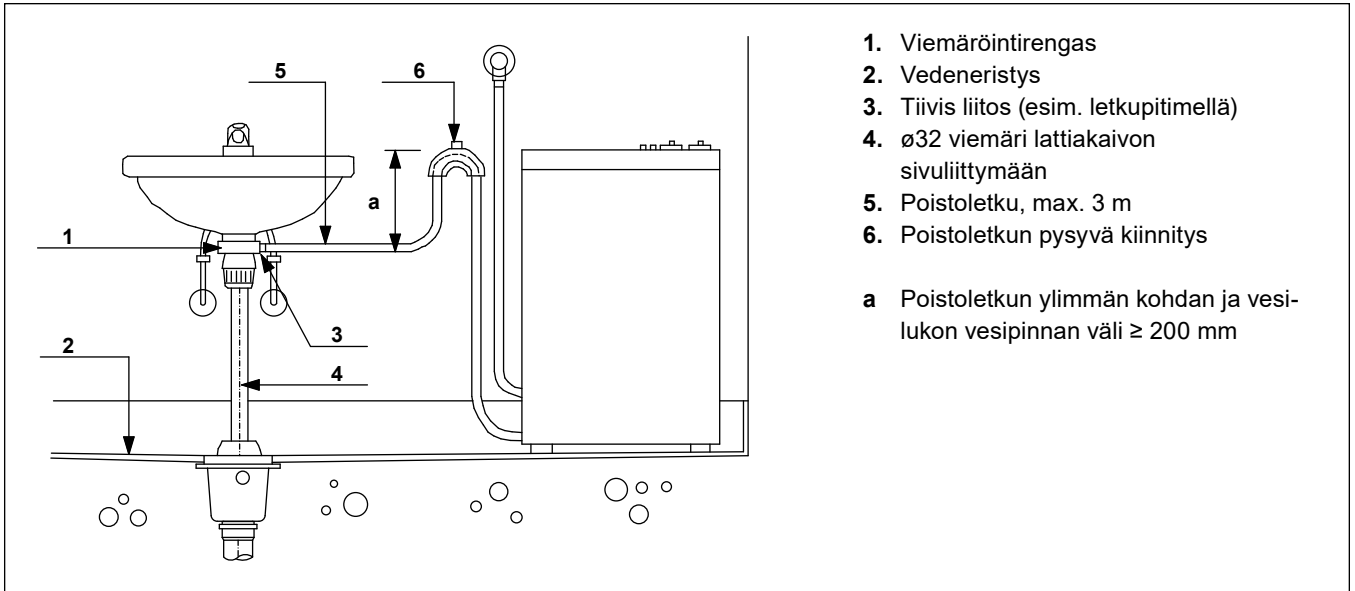
Viemäriputken läpiviennissä veden-/kosteudeneriste liitetään vesitiiviisti viemäriputkeen. Vesitiiviin liitoksen tulee olla myös joustava, jotta viemäriputken ja rakenteiden liikkuminen ei heikennä liitoksen tiiveyttä, kuvat 67 ja 68.



Kuva 67. Esimerkki kytkentäviemäriin läpiviennistä kostean tilan betonirakenteisessa välipohjassa.



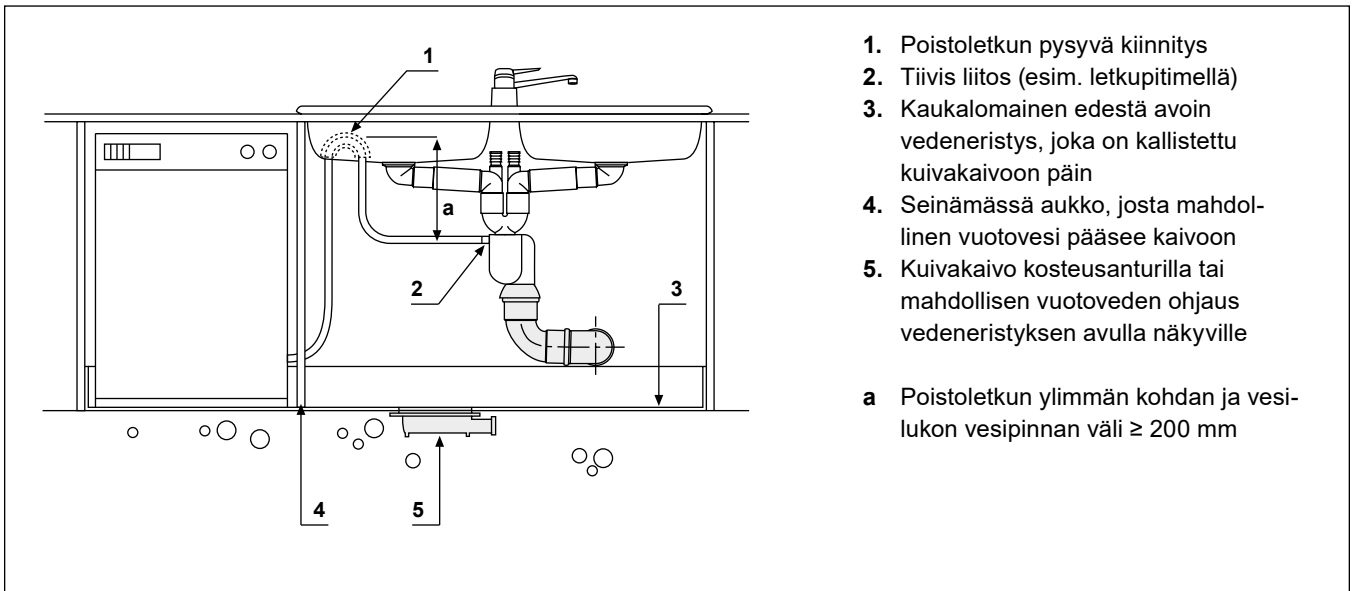
Kuva 68. Esimerkki kytkentäviemäriin läpiviennistä kostean tilan puurakenteisessa välipohjassa.



1. Viemäröintirengas
2. Vedeneristys
3. Tiivis liitos (esim. letkupitimellä)
4.  $\varnothing 32$  viemäri lattiakaivon sivuliittymään
5. Poistoletku, max. 3 m
6. Poistoletkun pysyvä kiinnitys

a Poistoletkun ylimmän kohdan ja vesilukon vesipinnan väli  $\geq 200$  mm

Kuva 69. Pesukoneen liittäminen viemäriverkostoon pesualtaan vesilukon yhteyteen asennetulla viemäröintirengaalla.



1. Poistoletkun pysyvä kiinnitys
2. Tiivis liitos (esim. letkupitimellä)
3. Kaukalomainen edestä avoin vedeneristys, joka on kallistettu kuivakaivoon päin
4. Seinämässä aukko, josta mahdollinen vuotovesi pääsee kaivoon
5. Kuivakaivo kosteusanturilla tai mahdollisen vuotoveden ohjaus vedeneristyksen avulla näkyville

a Poistoletkun ylimmän kohdan ja vesilukon vesipinnan väli  $\geq 200$  mm

Kuva 70. Astianpesukoneen liittäminen viemäriverkostoon astianpesualtaan vesilukon pesukoneliitännän kautta.

## 8.5 Uponor Drain -lattiakaivot ja niiden asentaminen

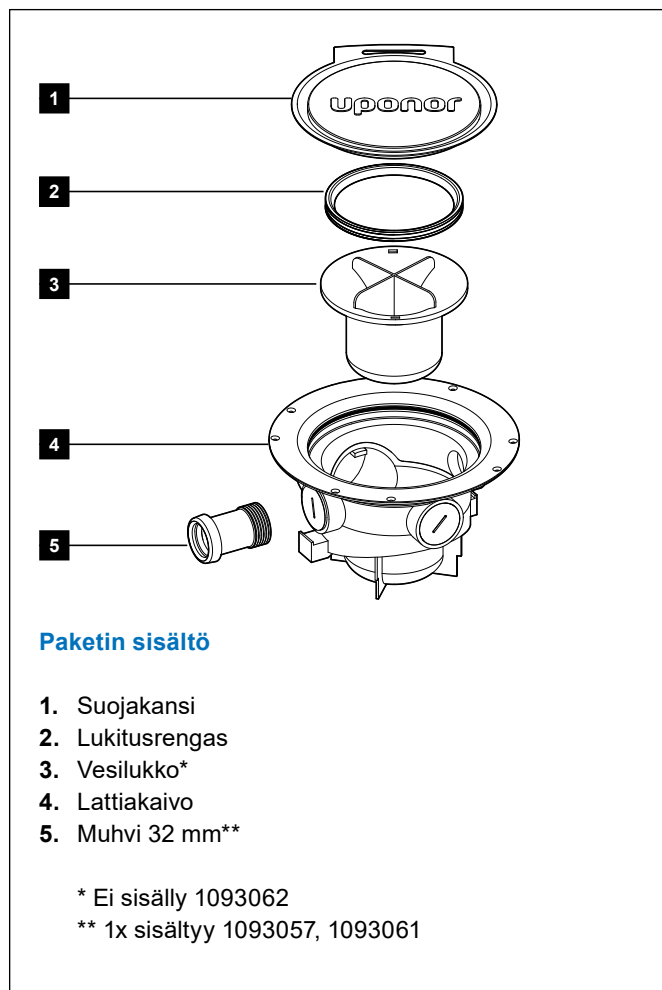
### 8.5.1 Yleistä

Uponor Drain -lattiakaivot täydentävät Uponor kiinteistöviemärivalikoiman. Drain-järjestelmä sisältää tyyppihyväksytyt lattiakaivot, korotusrenkaat, vesilukot ja kansistot. Järjestelmän valikoimassa on myös asennusta helpottavia tarvikkeita. Drain-lattiakaivojärjestelmässä saa käyttää vain siihen kuuluvia Drain-tuotteita.

Kaikki Drain-lattiakaivot voidaan asentaa kaiken tyyppiin välipohjiin ja aluslattioihin sekä yhdistää kaikenlaisiin vesieristeisiin ja lattiapinnoitteisiin.



Kuva 71. Drain-lattiakaivojärjestelmä täydentää Uponorin kiinteistöviemärivalikoiman.



Kuva 72. Drain-lattiakaivon sisältö.

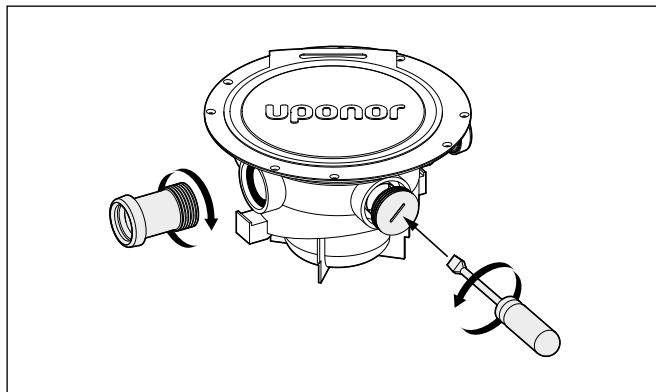
### 8.5.2 Sivuliittännän avaaminen

Sivuliittymällisissä kaivoissa on kolme kierretulppaa suljettua  $\varnothing 32$  mm liittymää.

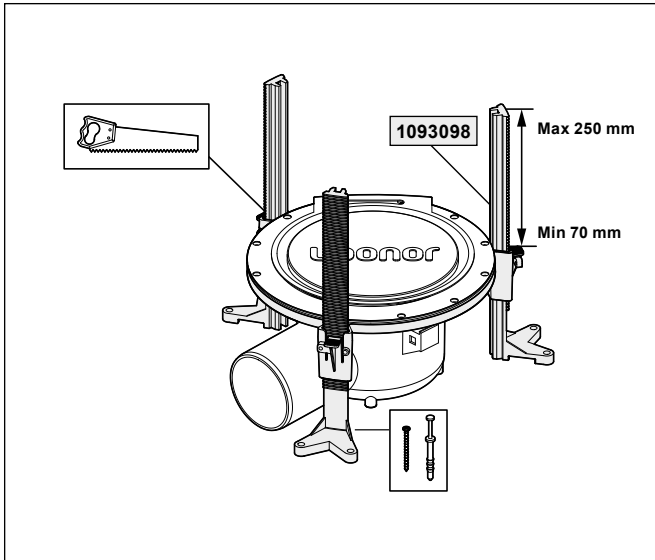
Sivuliittymän avaaminen tehdään ennen kaivon asentamista paikalleen.

#### Sivuliittymän käyttöönotto:

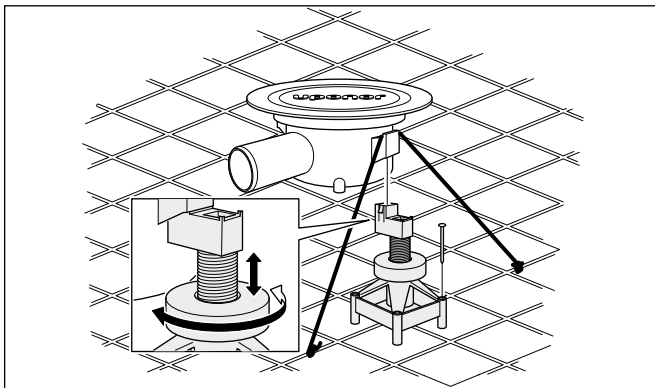
- Avaa haluttu sivuliittymä kiertämällä kierretulppa auki esim. isolla, tasapaisella ruuvimeisselillä
- Varmista, että liittymän pohjalla on O-rengas paikallaan
- Kierrä 32 mm muhvi paikalleen ja kiristä pohjaan asti.
- Varmista, että käyttämättömien sivuliittymien tulppaukset on kierretty kiinni.



Kuva 73. Sivuliittännän avaaminen.



Kuva 74. Drain-valutukijärjestelmä soveltuu  $\varnothing$  150 mm lattiakaivoille.

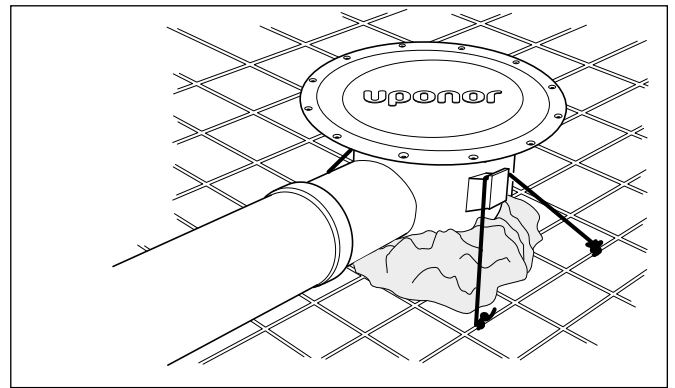


Kuva 75. Drain-valutukijalat soveltuvat Drain-vaakaivoille.

### 8.5.3 Lattiakaivon asentaminen betonilattiaan

Drain-lattiakaivon asennus betonilattiarakenteeseen voidaan tehdä perinteisesti kiinnittämällä lattiakaivo rauditusverkkoon ja säätämällä korkeusasema esim. käyttämällä lattiakaivon alla  $\varnothing$  110 mm viemäriputkea (ei puu- tai styrox-koroketta) tai käyttämällä asennuksessa korkeuden säätämiseen ja kaivon kiinnittämiseen Drain-valutukijärjestelmää tai -valutukijalkoja. Näiden avulla lattiakaivo kiinnittyy tukevasti alustaansa ja korkeuden säätäminen helpottuu.

Ennen valua tarkistetaan, että lattiakaivo on vaakasuorassa, kytkentäviemäri on paikallaan ja suunnitelman mukaisesti laskeva ja oikeasta korosta lähtevä. Lattiakaivon valusuoja poistetaan vasta, kun kaivon liitetään matto tai muu vedenriste. Jos kaivon asennetaan korotusrenkas, siirretään valusuoja ja lukitusrenkas korotusrenkaaseen. Huomioi, että lukitusrenkas asennetaan kaivon oikein päin vasta vedenristyskermin tai muovimaton kiinnityksen yhteydessä.



Kuva 76. Lattiakaivon korkeuden säätö ja kiinnitys rauditusverkkoon ilman valutukijärjestelmää tai -jalkoja.

### 8.5.4 Lattiakaivon asentaminen puulattiaan

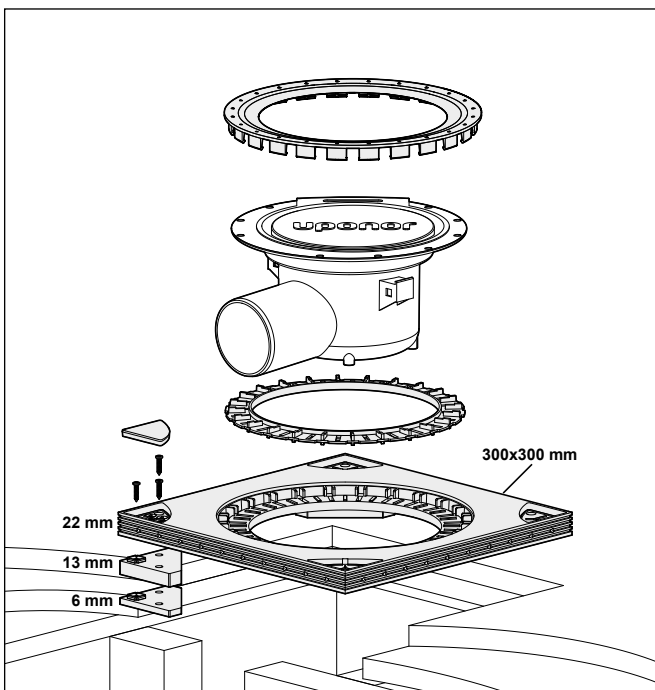
Lattiakaivo kiinnitetään puulattian lattiapalkkeihin oikeaan korkeuteen. Kaivo tuetaan aina vähintään kolmelta sivulta.

Tarvittaessa kaivolle asennetaan puusta tukipalkit, jotta kaivo saadaan oikealle paikalle. Kaivoa ei saa tukea pohjasta puurakenteen mahdollisen painumisen vuoksi.

Lattialevyyn tehdään oikean kokoinen reikä kaivon kohdalle. Levy asennetaan paikalleen ja kiinnitetään kaivon laipaan sekä tukipalkkeihin ruuveilla. Varo, etteivät ruuvit osu viemäriputkiin! Kaivon ja lattialevyn väli täytetään elastisella tiivistys- tai tasoitmassalla.

Drain-lattiakaivon asennuksessa puulattiarakenteeseen suositellaan käytettäväksi apuna Drain-asennuslevyä. Asennuslevyn avulla lattiakaivo kiinnittyy tukevasti puurakenteisiin ja kaivon päälle tuleva tukirenkas tekee asennuslevyn ja kaivon liitoksesta tiiviin.

Asennuslevyn kiinnitetään tukirakenteisiin kaikilta neljältä sivultaan. Levyn muotoilussa on huomioitu riittävä kaato lattiakaivolle päin. Asennuslevy asennetaan lattialevyn kanssa samalle tasolle.

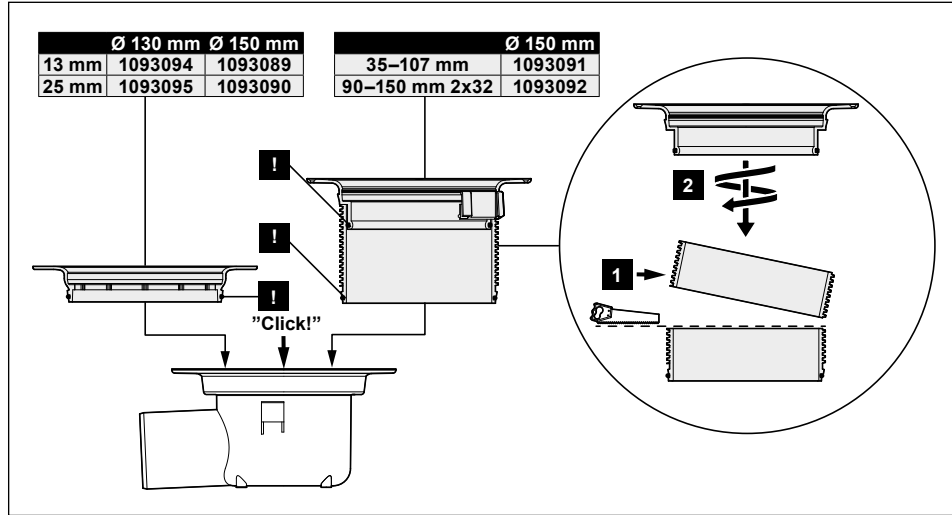


Kuva 77. Drain-lattiakaivon asennus puulattiaan asennuslevyn avulla.

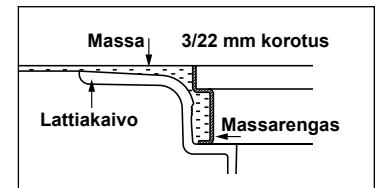
## 8.5.5 Korotusrenkaan asennus

Vesitiiviillä korotusrenkaalla voidaan kaivon korkeutta nostaa vedeneristysten alapuolella. Asennus aloitetaan poistamalla lattiakaivosta valusuoja ja lukitusrenkas. Säädettävä korotusrenkas katkaistaan oikeaan mittaan sahaamalla vaakasuorien merkiviivojen mukaan. Katkaisun suurin sallittu vinous on  $\pm 1$  mm.

Ennen korotusrenkaan asennusta tarkistetaan, että renkaan tiiviste on paikallaan. Korotusrenkas painetaan paikalleen kaivoon, kunnes renkas napsahtaa paikalleen. Liukuaine helpottaa asennusta. Lattiakaivon lukitusrenkas ja valusuoja asetetaan takaisin korokerenkaaseen.



Kuva 78. Korotusrenkaan asentaminen Drain-lattiakaivoon.

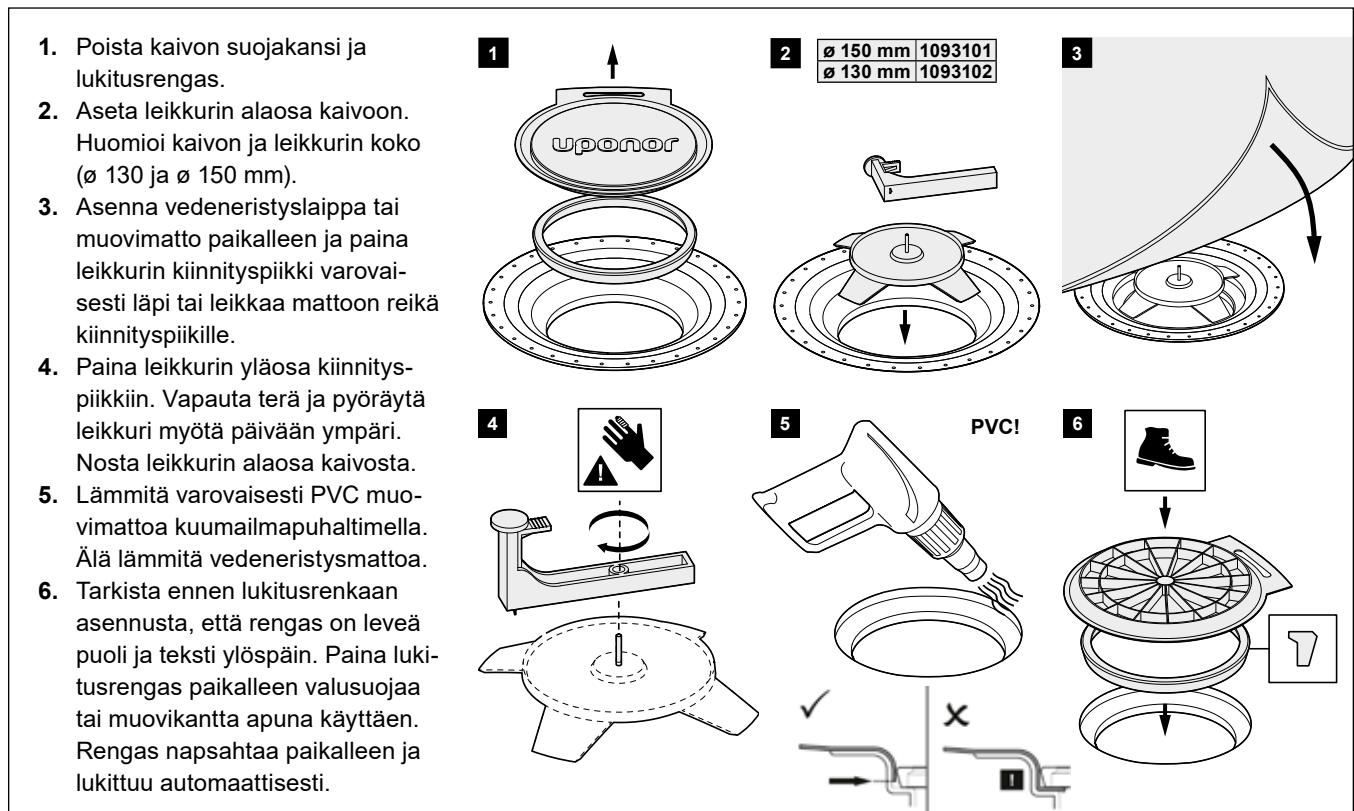


Kuva 79. Drain-massarengas soveltuu massa/hartsiepoksilattioille.

## 8.5.6 Leikkurin käyttö ja lukitusrenkaan asennus

Drain-leikkuri helpottaa oikean kokoisen ja siistin reiän tekoa muovimattoon tai vedeneristyslaippaan. Vedeneristys asennetaan valmistajan ohjeiden mukaisesti. Ennen lukitusrenkaan asennusta tarkistetaan, että lukitusrenkas on leveä

puoli ja teksti ylöspäin. Lukitusrenkas painetaan suojakannen tai muovisen ritiläkannen avulla paikalleen. Renkas napsahtaa paikalleen ja lukittuu automaattisesti tiivistäen vedeneristuksen tai muovimaton lattiakaivoon.



Kuva 80. Leikkurin käyttö ja lukitusrenkaan asennus.

## 8.5.7 Erikoisvesilukko

Erikoisvesilukko estää lattiakaivon kuivumisesta johtuvia hajuhaittoja tiloissa, joissa lattiakaivon käyttö on harvaa tai

tilapäistä esim. tekniset tilat ja kodinhoitohuone. Erikoisvesilukko soveltuu Drain-kaivomalleille: matala vaakakaivo 50 ja 75 sekä pystykaivo 75 ja 75/110 3x32.



Kuva 81. Erikoisvesilukon toimintaperiaate

### Erikoisvesilukon toimintaperiaate:

Vesilukkoon virtaa vettä:

- Jousikuormitteinen vesilukkokuppi avautuu veden painosta.
- Vesi toimii vesilukossa ilmalukkona normaalin vesilukon tapaan.

Vesilukko kuivuu:

- Jousi nostaa tyhjän vesilukon ylös.
- Kupin reuna painuu tiivistettä vasten ja sulkee ilmayhteyden viemäristä huonetilaan

## 8.5.8 Lattiakaivon huoltaminen

Lattiakaivo on puhdistettava säännöllisesti, jotta kaivo toimisi hyvin. Puhdistusväli määräytyy käyttömäärän ja veden puhtauden mukaan.

Muovisten Drain-lattiakaivojen puhdistus suoritetaan seuraavasti:

- Poista lattiakaivon kansi paikaltaan. Puhdista kansi sekä kehys harjalla ja pesuaineella.
- Irrota vesilukko lattiakaivosta kahvasta nostamalla. Vesilukko voi olla tiukassa, mikäli se on ollut kauan irrottamatta.
- Puhdista vesilukko, kaivo ja putkien suut kertyneestä liasta harjalla ja pesuaineella.
- Tarkista, että vesilukon tiiviste on urassa paikallaan. Helpota asennusta voitelemalla O-rengas saippualliuoksella.
- Aseta vesilukko takaisin paikalleen. Varmista, että vesilukko on pohjalla.
- Huuhtelee kaivo vedellä, jotta vesilukko täyttyy.
- Asenna kansi paikalleen.



## 8.6 Palokatkotuotteen asentaminen

Palokatkoja käytetään viemärien osastoivien rakenteiden läpiviennissä. Uponor-kiinteistöviemärien yhteydessä tulee käyttää ETA-hyväksytyjä CE-merkittyjä palokatkotuotteita ja niiden asennuksessa tulee tämän käsikirjan lisäksi noudattaa tuotteen valmistajan ohjeita. Palokatkotuote valitaan osastoitavan rakenteen, putkikoon ja -materiaalin sekä palosuojausvaatimuksen mukaan.

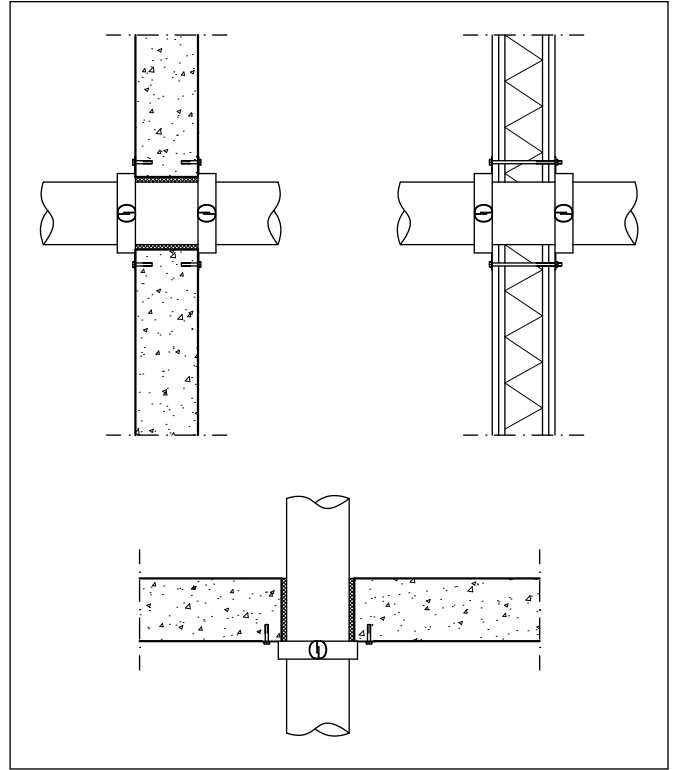
Palokatkotuotteet soveltuvat käytettäviksi kaikkien yleisesti käytössä olevien rakennusmateriaalien (betoni, kevytbetoni, tiili, kipsilevy jne.) yhteydessä.

## 8.7 Tuuletusviemäriin asentaminen

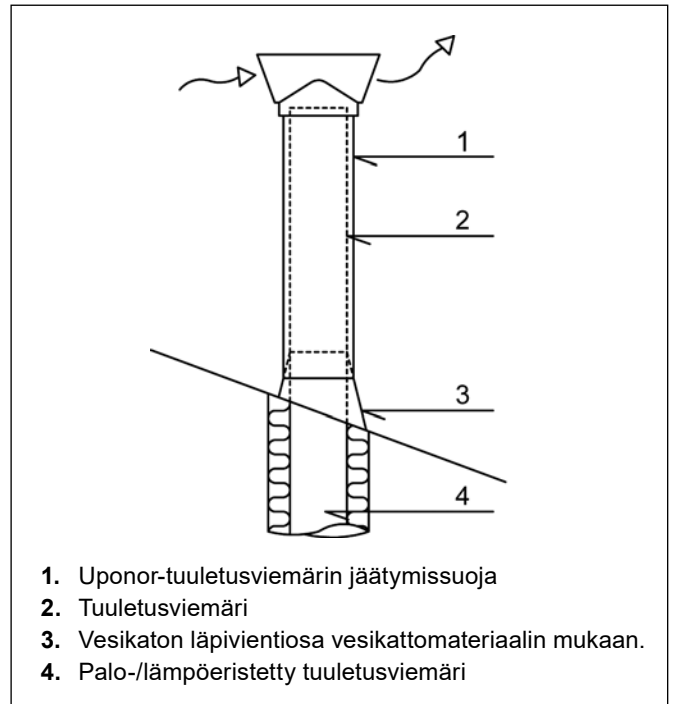
Tuuletusviemäri asennetaan samoja ohjeita, kannakkeita tms. noudattaen kuin jätevesiviemäritkin. Se asennetaan jatkuvasti nousevaksi. Kylmissä tiloissa (ullakolla, vesikatolla tms.) tuuletusviemäri lämpöeristetään, jos sitä ei ääni- tai paloteknisistä syistä ole eristetty.

Tuuletusviemäriin vesikaton yläpuolinen osuus voidaan varustaa Uponor-tuuletusviemäriin jäätymissuojalla, kuva 83. Se katkaistaan sopivan pituiseksi mukana seuraavien tarkempien asennusohjeiden mukaisesti.

Tuuletusviemäriin höyrösulun läpivienti on tiivistettävä huolellisesti, jotta kosteutta sisältävä huoneilma ei pääse tiivistymään kosteudeksi kylmän putken pintaan ja aiheuttamaan kosteusvahinkoja. Läpivienti tiivistetään rakenteesta riippuen esim. ilmastointiteipillä tai joustavalla tiivistysmassalla.



Kuva 82. Osastoivan rakenteen pintaan asennettava palomansetti seinä- ja lattiarakenteen läpiviennissä.



Kuva 83. Uponor-tuuletusviemäriin jäätymissuoja asennettuna tuuletusviemäriin vesikaton yläpuolisen osan päälle.

## 8.8 Puhdistusluukkujen sijoittaminen ja viemärin puhdistaminen

Viemärien puhdistusluukut on esitetty suunnitelmissa ja yleensä ne on sijoitettu pystyviemärien ala- ja yläpäihin ja vaakaviemäreihin.

Asennuksen kannalta oleellisinta on, että puhdistusluukku asennetaan:

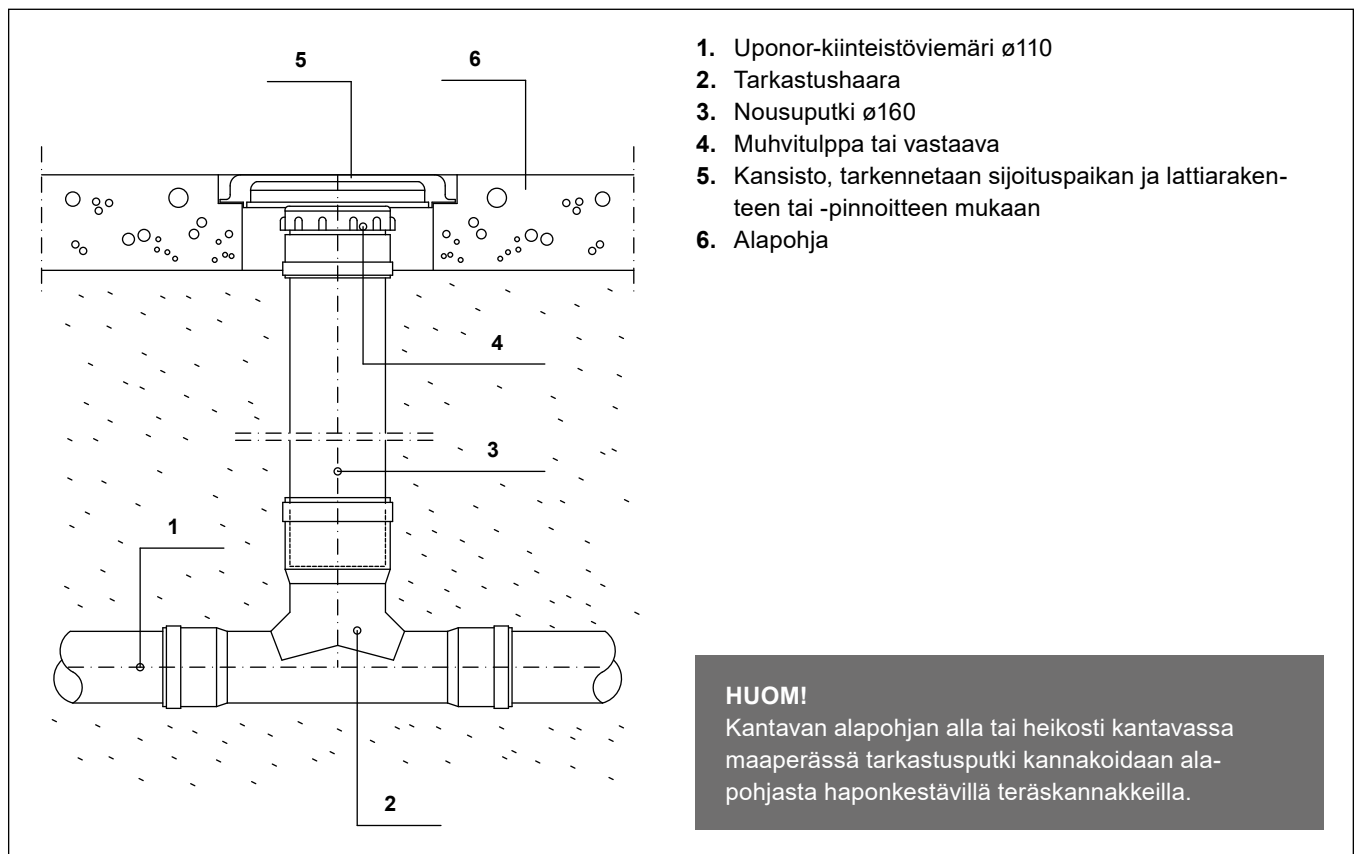
- sellaiseen paikkaan, että sen edessä tai päällä on riittävästi tilaa tarkastusta ja puhdistusta varten
- niin, että luukku ei ole rakenteiden, putkien yms. takana vaan helposti saatavilla
- sellaiseen paikkaan, että viemärin tarkastus ja puhdistus eivät aiheuta terveydellistä tai hygieenistä haittaa.

Maassa olevan viemärin puhdistusputki tuodaan maanpinnalle ja varustetaan kannella. Alapohjan alapuolella oleva

viemärin puhdistusputki tuodaan lähelle alapohjaa ja putken kohdalle asennetaan kaasutiivis kansisto tai kaivo. Myös putki varustetaan kaasutiiviillä ja avattavalla puhdistustulppalla. Padotuskorkeuden alapuolella olevien puhdistusluukkujen tulee rakennuksessa olla paineen kestäviä.

Viemäriverkoston puhdistaminen aloitetaan vesihuuhtelulla. Jos vesihuuhtelu ei auta, voidaan viemäritukos avata avausjousella.

Avausjousta käytettäessä varmistetaan, että käytettävä kärkikappale soveltuu Uponor-viemäreille. Käytettäessä kemiallisia viemärin avausnesteitä on aina varmistettava aineen soveltuvuus Uponor-viemäriille sekä tarvittaessa kysyttävä lupa paikalliselta viemärilaitokselta.



Kuva 84. Esimerkki rakennuksen sisäpuolisesta puhdistusluukusta ja tarkastusputkesta.

# 9. Viemäriasennusten mallityöselostus

## Mallityöselostuksen hyödyntäminen suunnittelussa

Tämä mallityöselostus on tarkoitettu helpottamaan ja nopeuttamaan kohdekohtaisen LVI-työselostuksen laatimista. Mallityöselostuksen numerointi on Talotekniikka RYL 2002 mukainen, ja siinä on esitetty Uponor-viemärien osalta työselostukseen kuuluvat asiat.

Mallityöselostus voidaan liittää joko sellaisenaan tai kopioida siitä tietyt asiat kohteen LVI-työselostukseen.

## Mallityöselostus

### G2 VESI- JA VIEMÄRIJÄRJESTELMÄT

#### G2400 Viemäritarvikkeet

Vesi- ja viemärijärjestelmän on täytettävä Suomen ympäristöministeriön rakentamista koskevat asetukset, terveydenhoitolain ja terveydenhoitoasetuksen, rakennuslain sekä -asetuksen vaatimukset.

Materiaalien ominaisuudet on esitetty Talotekniikka RYL:issä.

Rakennuksen ulkopuolisten viemärien maa-asennus tehdään Uponor-maaviemäriputkilla, kumirengastiivistein (viemäryyppi peitesyvyuden mukaan ja kumirengastiivisteet valitaan virtaavan nesteen laadun ja lämpötilan mukaan).

Sisäpuoliset viemärit tehdään Uponor Decibel- ja HTP -kiinteistöviemäriputkilla ja -osilla Uponor-käsikirjan ohjeita noudattaen ja kohteen vesi- ja viemäri-laitepiirustuksien mukaisesti.

Liitokset tehdään kumirengastiivistein (valitaan virtaavan nesteen laadun ja lämpötilan mukaan).

Palo- ja äänitekniinen toimivuus ja hyväksyttävyyys edellyttävät, että käytettävät tuotteet ovat Uponor-käsikirjojen tuotteita ja tuotesarjoja.

#### G2500 Viemärivereden käsittely

Viemärikaivojen, -putkien ja näiden liitosten on oltava tiiviitä.

Viemärikaivot ja puhdistusputket tuetaan niin, ettei noste, maan paine, liikenteen aiheuttama rasitus tai muu syy aiheuta liikkumista tai liitosten epätiiviyttä.

Jätevesiviemärien pohjaosuudet ja ulkopuoliset putkiosuudet videokuvataan sisäpuolisesti ennen rakennuskohteen luovuttamista.

Kuvaus tarkastetaan KVV-työnjohtajan sekä valvojan toimesta ja raportti kuvauksesta luovutetaan rakennuttajalle.

#### G2600 Viemäriputkistot

##### G2600.00 Viemäriputkistojen perusvaatimukset

Jätevesi- ja sadevesiviemärit liitetään kunnallisiin viemäriverkostoihin. Asennusraja on suunnitelmapiiirustusten mukaan.

Asennustyö on tehtävä tarkoin kiinteistöjen vesi- ja viemärlaitteistoja koskevan ympäristöministeriön asetuksen määräyksiä ja ohjeita sekä vesi- ja viemärlaitoksen ohjeita noudattaen.

Lisäksi noudatetaan Talotekniikka RYL:n ja LVI-ohjekortin LVI 20 - 10348 ohjeita. Viemäriin katkaisu tehdään kohtisuoraan viemäriin akseliin nähden.

Katkaisun aiheuttamat epätasaisuudet poistetaan.

Viemäriputken katkaisussa ei saa käyttää putkea kuumentavaa laitetta. Katkaisun jälkeen viemäriin pää viistetään 45° viisteeseen.

Viemäriin liittoksesta käytetään valmistajan liukuainetta. Liittämisen jälkeen varmistetaan, että tiiviste on paikallaan.

Viemärien on oltava joko kokonaan irti betonivalusta tai kokonaan sen sisällä. Valussa olevan viemäriin ympärillä on oltava vähintään 20 mm betonia.

Viemärit varustetaan suojatulpalla välittömästi asennuksen jälkeen. Pystyviemärit varustetaan puhdistusluukulla ennen alapohjan lävistystä.

KVV-työnjohtaja valvoo, että viemärien maakaivannot täytetään riittävää huolellisuutta noudattaen, aluksi kivettömällä täytehiekalla.

Pystykokoojaviemäriin pohjakulma varustetaan Uponor Decibel -äänenvaimentimella. Asennus tehdään Uponor-kiinteistöviemärintikäsikirjan ohjeiden mukaisesti.

Viemärien ääni- ja palotekninen suojaus tehdään vaatimusten mukaisella suojarakenteella, mineraalivillalla, palomansetilla tai em. yhdistelmillä.

Vesi- ja viemärlaittepiirustuksiin merkityt ja/tai LVI-työselostuksessa mainitut viemärien jätevesi- ja sadevesiviemärit palo- ja äänieristetään 60 mm:n mineraalivillalla (tilavuuspaino väh. 80 kg/m<sup>3</sup>).

Putkien eristäminen tarvikkeineen sisältyy putkiurakkaan.

Viemärien asennuksessa sekä ääni- ja paloteknisessä suojauksessa tulee noudattaa Uponor-kiinteistöviemärintikäsikirjan ohjeita.

Viemäriputket lämpöeristetään/paloeristetään, mikäli ne asennetaan ullakolle, alapohjan rymintätilaan tai muuhun vastaavaan kylmään tilaan.

## **G2610 Jätevesiviemärit**

Sisäpuolisina jätevesiviemäreinä käytetään Uponor Decibel -viemäriputkia ja -osia ja/tai Uponor HTP -viemäriputkia ja -osia.

Jätevesiviemärien sijaitessa ääniteknisesti vaativissa olosuhteissa, kuten esimerkiksi asuinhuoneiden yhteyteen toteutettavassa hormitilassa, viemärit tehdään Uponor Decibel -viemäriputkilla ja -osilla vesi- ja viemärlaittepiirustuksien mukaisesti.

Jätevesilaitteiston on oltava tiivis ja kestettävä mahdollisen padotuksen aiheuttamat voimat. Materiaalien ja liitosten on oltava yhteensopivia.

Rakennusvaiheen vastuuhenkilön on tehtävä merkintä rakennustyön tarkastusasiakirjaan jätevesilaitteiston tiiviiden toteamisesta.

Viemärikalusteen vesilukon vesipinnan ja pystykokoojaviemäriin liitoskohdan alapinnan korkeuseron on oltava vähintään 100 mm.

Pystyviemärien ja niihin liittyvien vaakaviemärien liitososina käytetään 45° osia.



## G2620 Sadevesiviemärit

Sisäpuolisina sadevesiviemäreinä käytetään soveltuvin osin Uponor Decibel -viemäriputkia ja -osia tai Uponor HTP -viemäriputkia ja -osia.

Ulkopuolisten viemärien maa-asennus tehdään muoviviemäriputkista kumirengastiivistein (viemäriin tyyppi peitesyvyyden mukaan).

Sisäpuoliset sadevesiviemärit tehdään kuten jätevesiviemärit. Rakennuksen sisäpuolisissa hulevesiviemäreissä on oltava kondenssieristys.

Rakennusvaiheen vastuuhenkilön on tehtävä merkintä rakennustyön tarkastusasiakirjaan sisäpuolisten hulevesiviemäreiden tiiviiden toteamisesta

Kattosadevesikaivojen RFe-putkituksen tulee ylettyä virtaussuunnassa vaakakulman yli. Tästä eteenpäin sadevesiviemärointi toteutetaan Uponor-viemäreillä. RFe-putken ja Uponor-viemäriputken liitoksen tiiveys ja pysyvyys pitää aina varmistaa tarvittavin tiiveystestauksin.

Kannakointiin ja paisuntamahdollisuuteen sekä kiintopisteisiin tulee kiinnittää erityistä huomiota. Pystyviemärit varustetaan puhdistusluukulla ennen alapohjan lävistystä.

Sadevesiviemärit palo-, lämpö- ja kondenssieristetään ja läpiviennit sekä liikkeen tasaaminen tehdään pääsääntöisesti kuten jätevesiviemäriin asennuksessa.

Viemäriputkien asentamisessa sekä lämpö- ja paloteknisessä eristämisessä tulee noudattaa Uponor-käsikirjan ohjeita.

## G2800 Kalusteet

Kaikkien kalusteiden, varusteiden ja laitteiden tulee olla yleisesti käytössä olevaa hyväksyttyä vakiolaatua.

Vesikalusteen käyttölaitteen on oltava rakenteeltaan sellainen, ettei sen pintalämpötila nouse yli 40 celsiusasteen.

## G2860 Lattiakaivot

Lattiakaivoina käytetään Uponor Drain -lattiakaivoja.

Tarvittaessa kaivot varustetaan kaivosarjaan kuuluvalla korotusrenkaalla.

Vedeneristys ja lattiapinnoite kiinnitetään kaivoon lukitusrenkaalla.

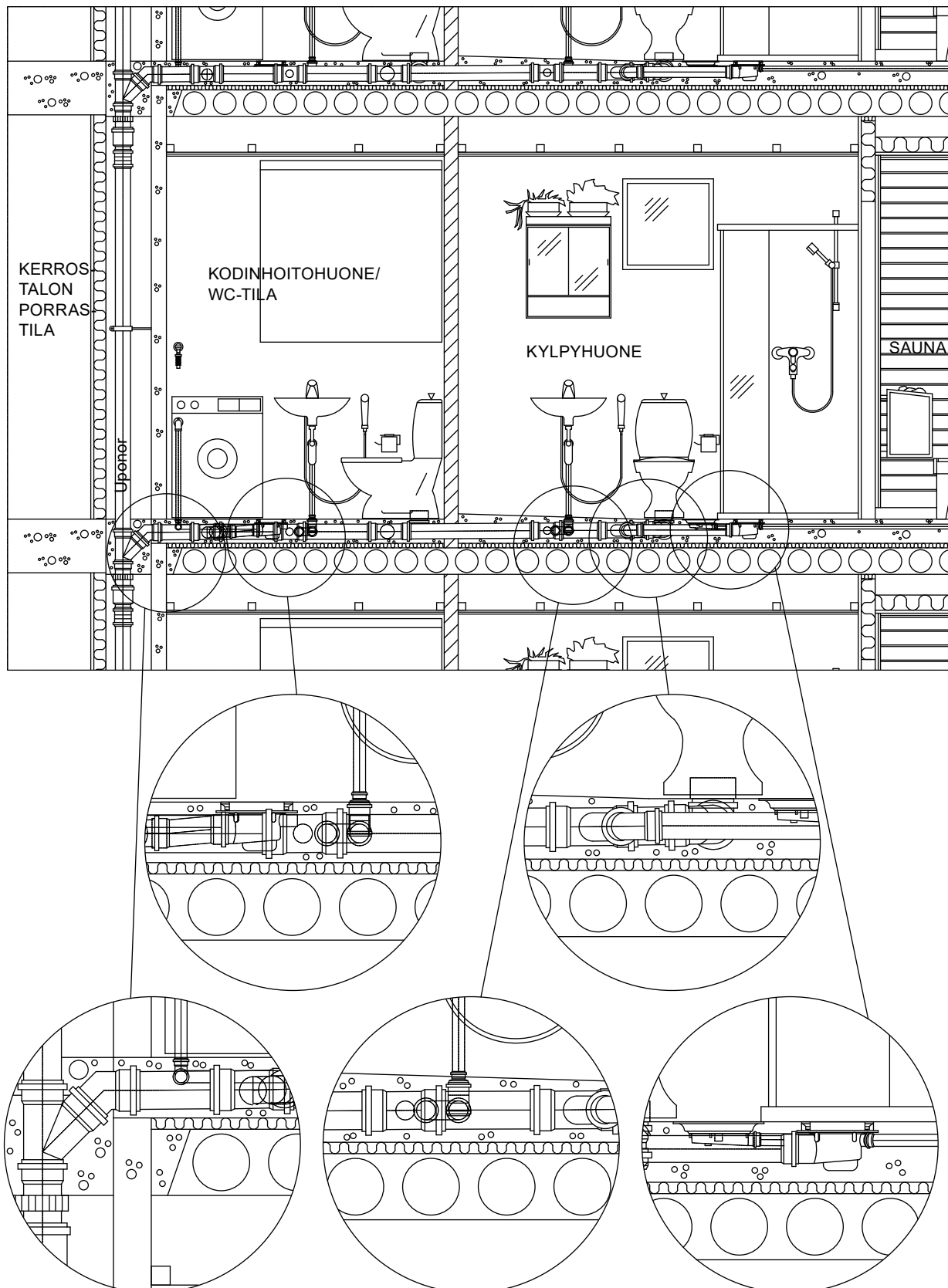
Tiloissa, joiden lattiat päällystetään laatoilla, kaivot varustetaan neliökansilla.

Lattiakaivoissa, joilla on vaara päästä kuivumaan, käytetään erikoisvesilukkoa. Lattiakaivojen betonivalusuoja tulee olla paikallaan vedeneristyksen asennukseen asti. Pääurakoitsija ja LVI-urakoitsija toteuttavat lattiakaivon liittymisen vedeneristykseen vedeneristysvalmistajan ohjeita noudattaen.

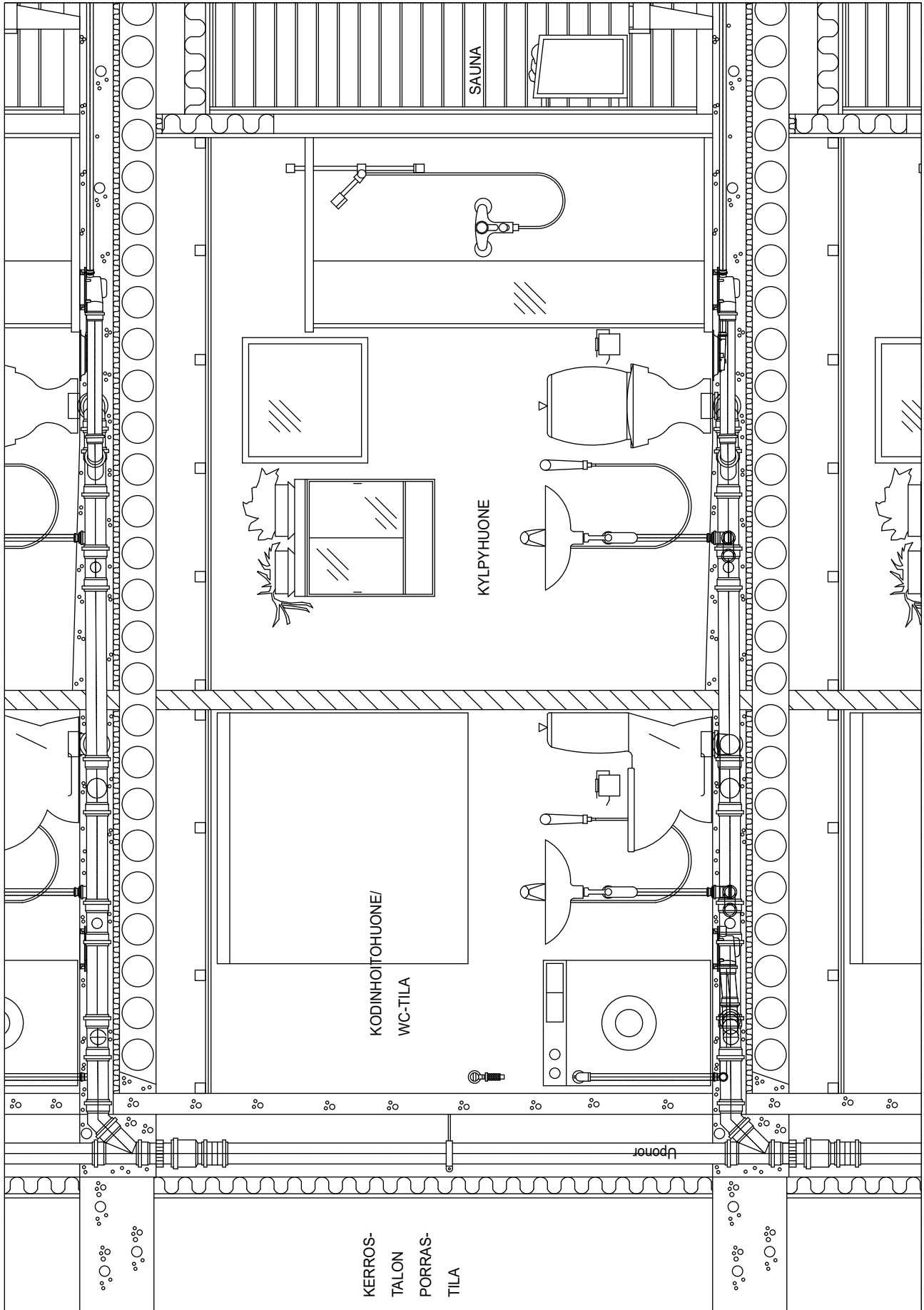
# 10. Asennusesimerkkejä

## Asennusesimerkki 1

Eristämätön pystyviemäri, suojarakenteet ääni- ja paloteknisten vaatimusten mukaisesti. Vaakaviemärit välipohjarakenteessa.



Asennusesimerkki 1 Leikkaus





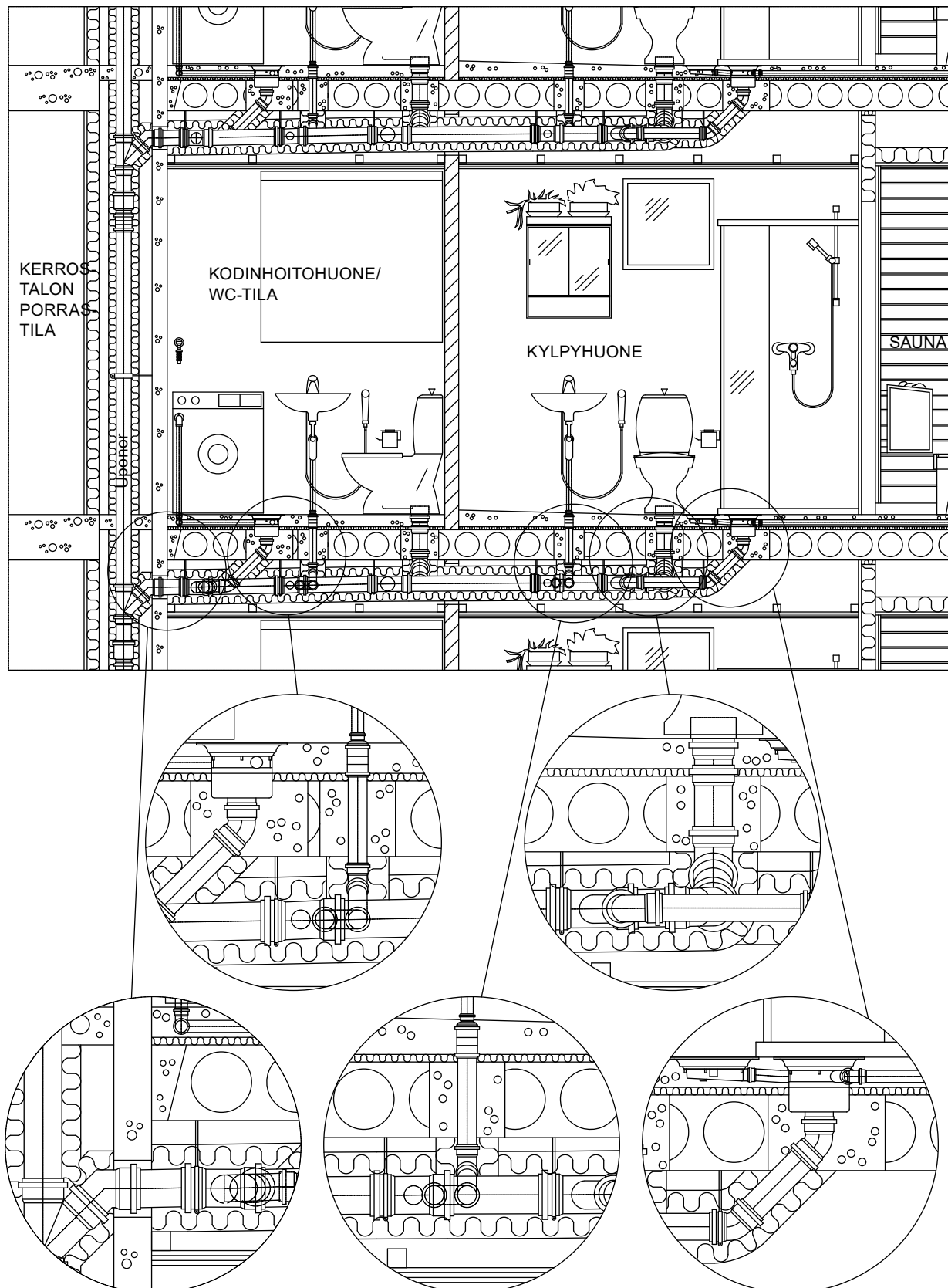
## Asennusesimerkki 2

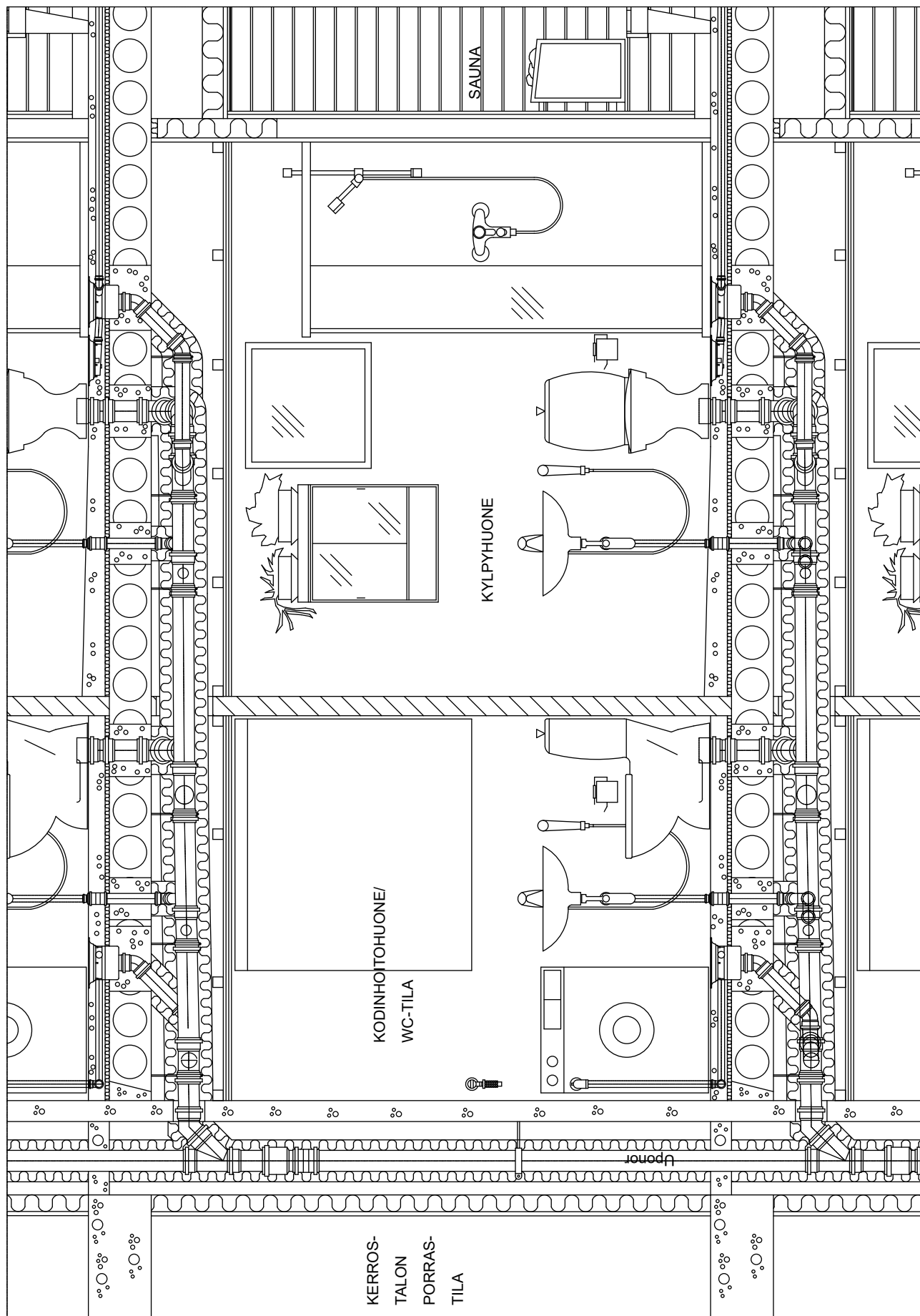
Eristetty pystyviemäri, suojarakenteet ääni- ja paloteknisten vaatimusten mukaisesti.

Eristetyt vaakaviemärit välipohjan alapuolella.

Viemärijärjestelmien paloeristämisessä voidaan soveltaa esim. PAROC Hvac Fire -ilmakanavien paloeristysratkaisua, jolla saavutetaan palosuojaus ulkopuolista paloa vastaan.

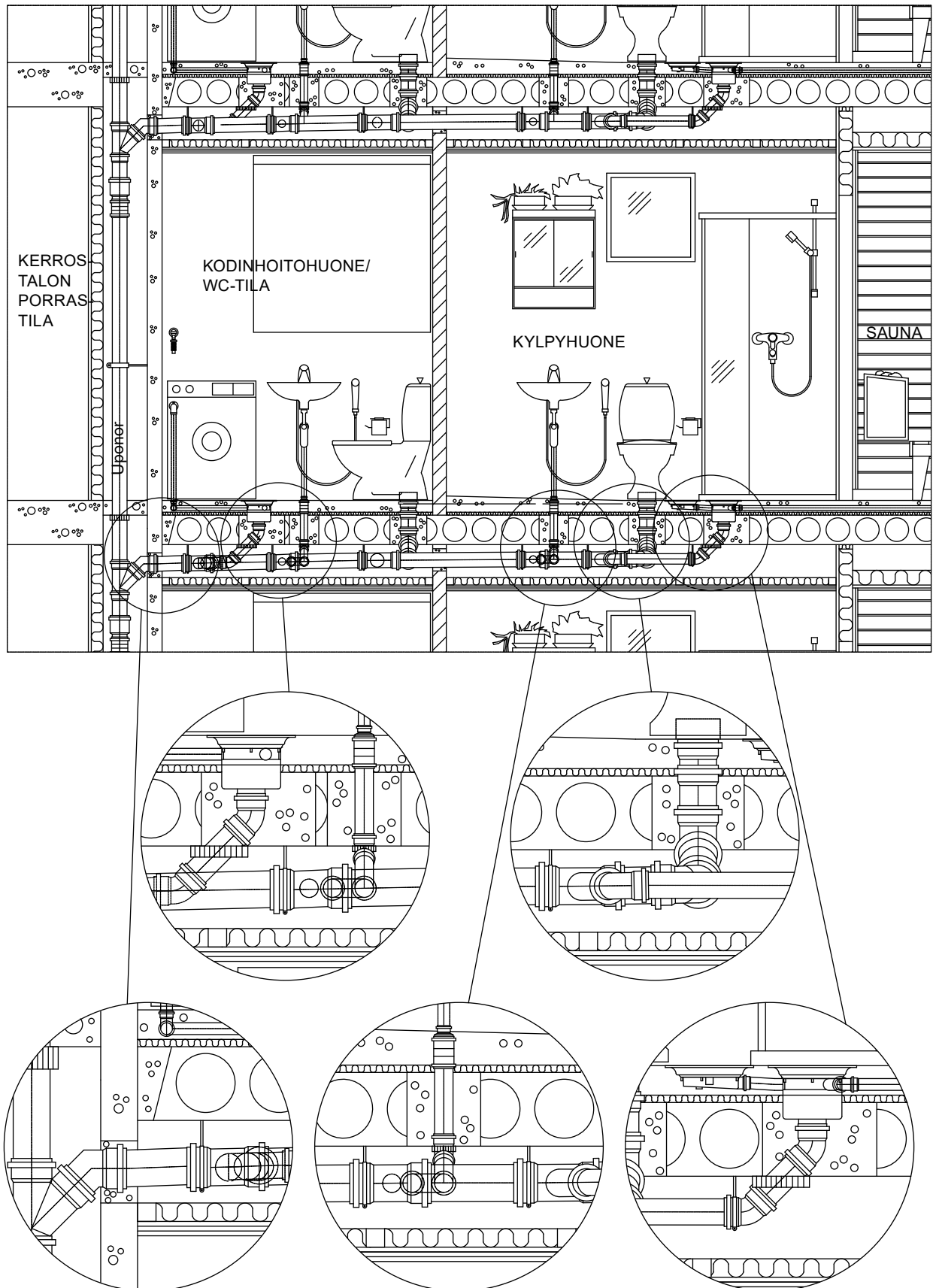
Paloeristysratkaisu tulee hyväksyttävä paikallisella rakennusvalvontaviranomaisella.

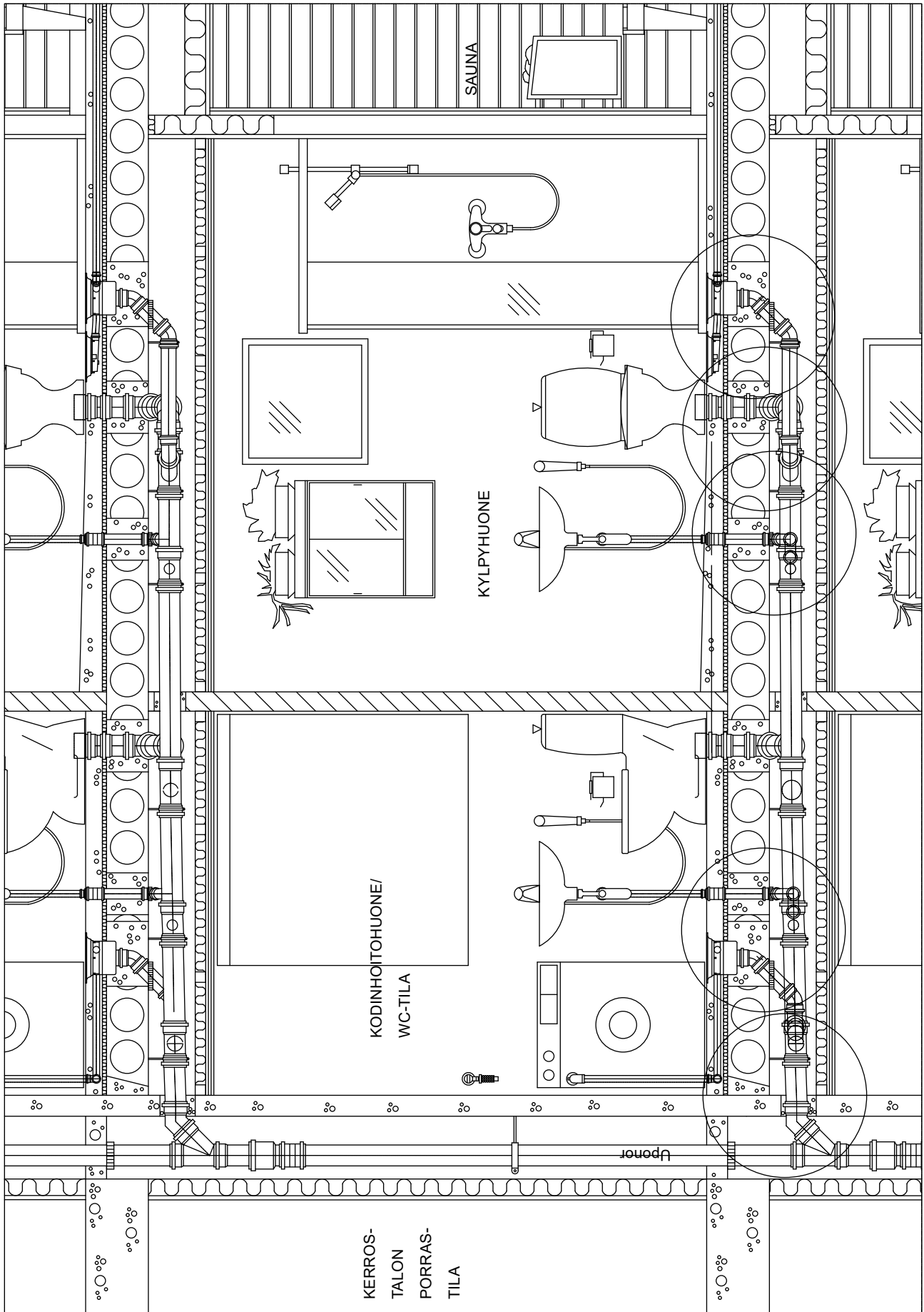




### Asennusesimerkki 3

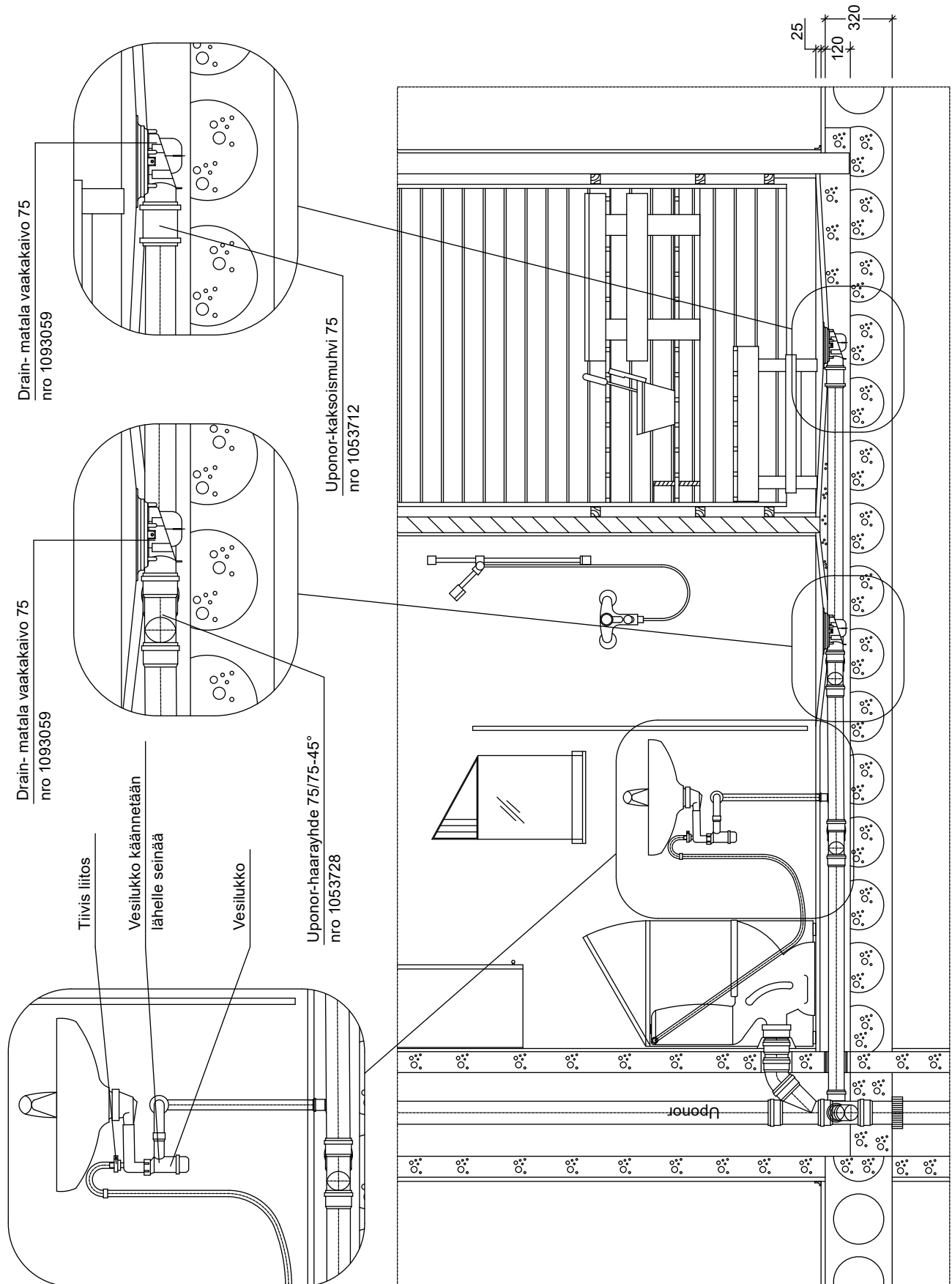
Eristämätön pystyviemäri, suojarakenteet ääni- ja paloteknisten vaatimusten mukaisesti.  
Eristämättömät vaakaviemärit välipohjan alapuolella.





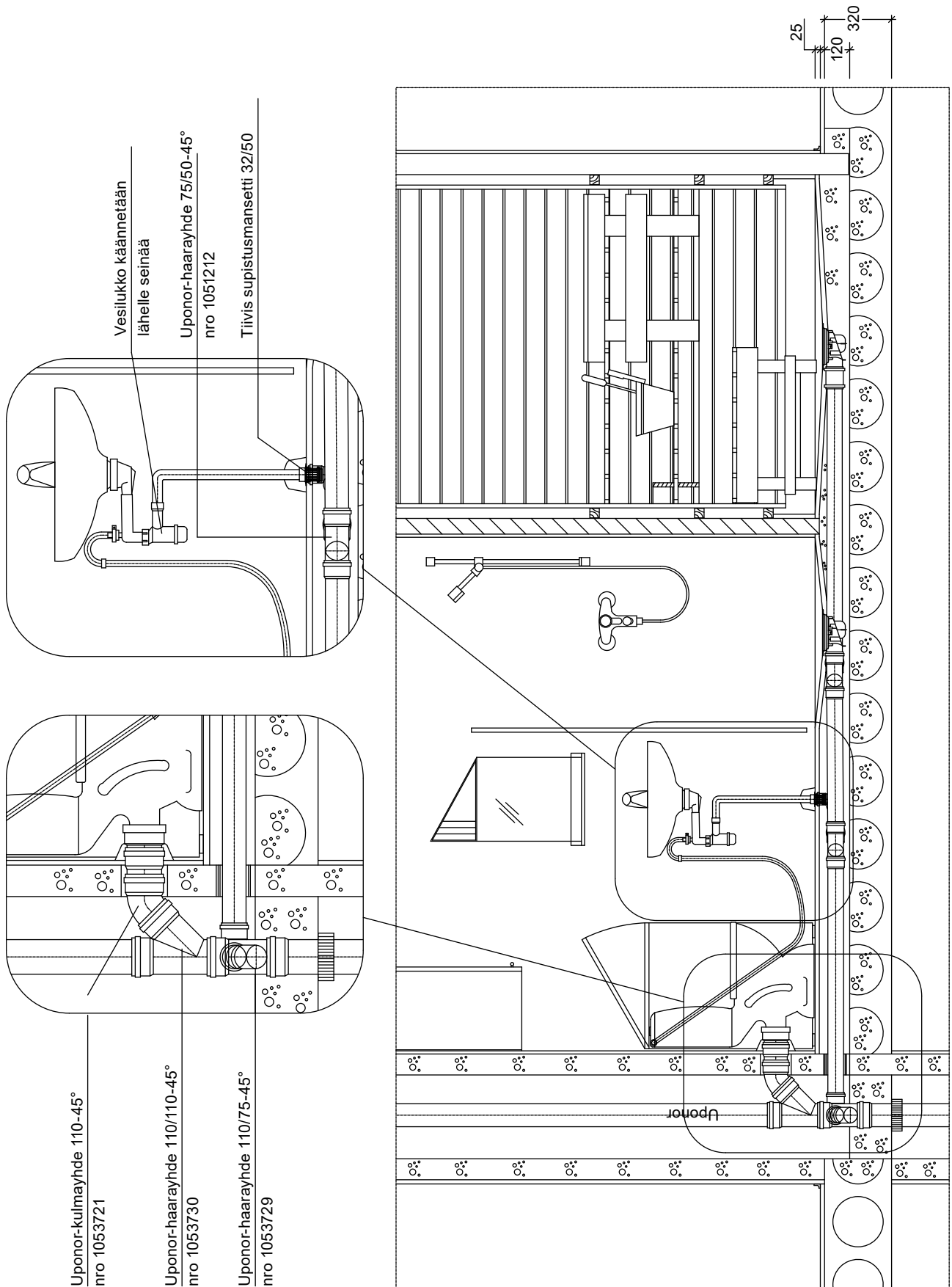
## Asennusesimerkki 4

Pesukoneen poiston viemärointi pesualtaan vesilukkoon ja lattiakaivon V75 viemärointi.  
Lattiarakenteen vahvuus 320 mm.



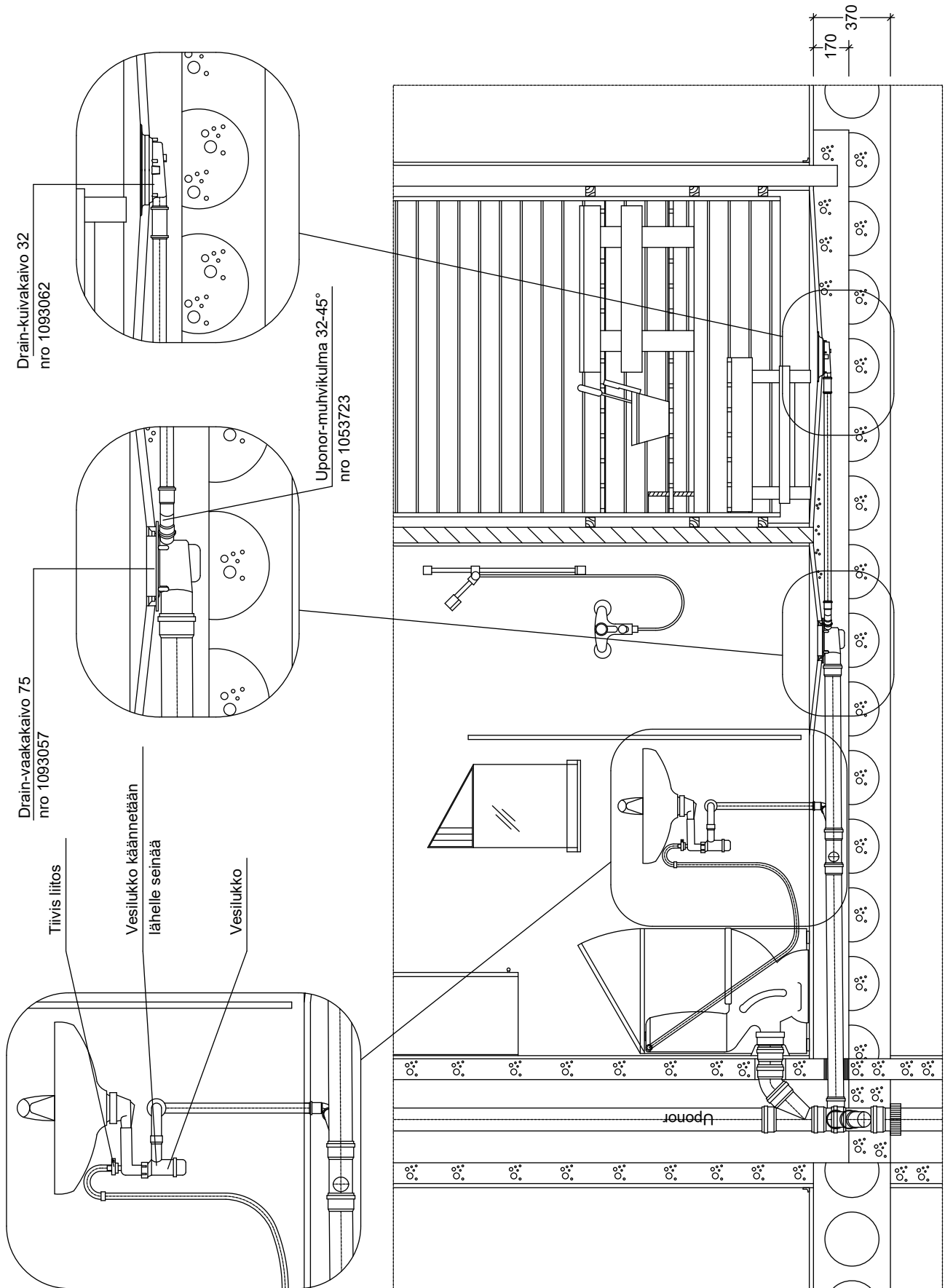
## Asennusesimerkki 5

Pesualtaan viemärointi vaakaviemäriin sekä WC-istuimen kytkentäviemäriin ja lattiarakenteeseen asennetun vaakaviemäriin liitos pystyviemäriin. Lattiarakenteen vahvuus 320 mm.



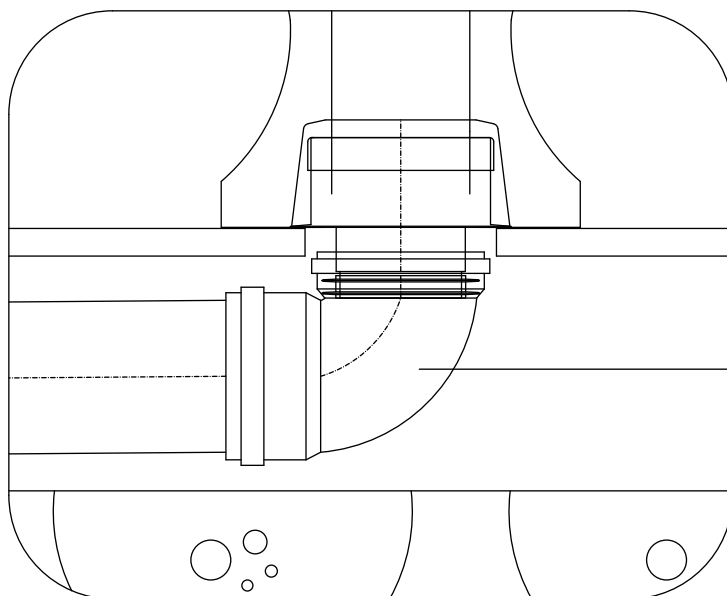
## Asennusesimerkki 6

Pesukoneen poiston viemärointi pesualtaan vesilukkoon sekä kuivakaivon V32 ja lattiakaivon V75 viemärointi.  
Lattiarakenteen vahvuus 370 mm.



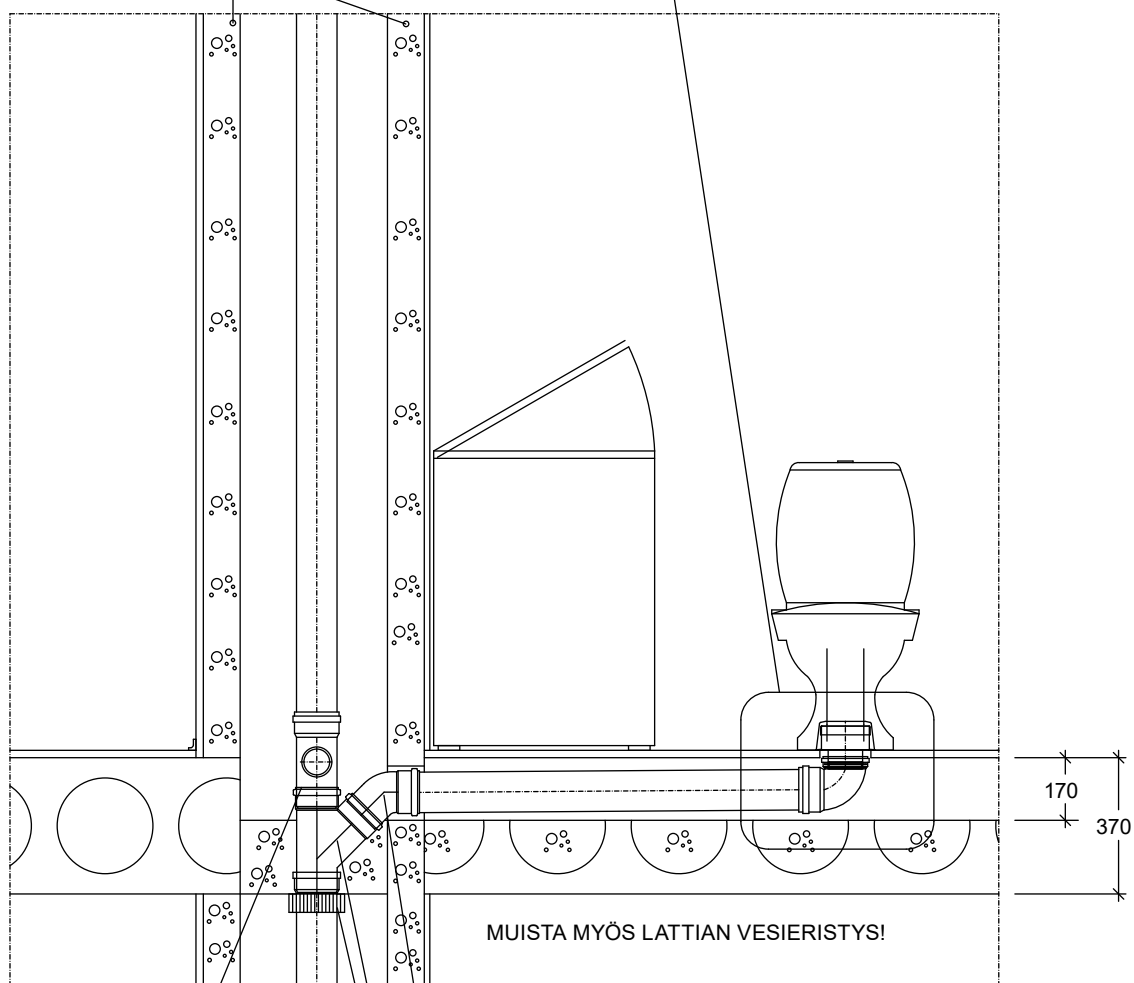
## Asennusesimerkki 7

WC-istuimen liittäminen pystyviemäriin.



Uponor-WC-  
muhvikulma 110-88,5°  
nro 1051266

Suojarakenne ääni- ja palo-  
teknisten vaatimusten mukaan  
ks. taulukot



Uponor-haarayhde  
110/75-45°  
nro 1053729

Uponor-kylmayhde 110-45°, nro 1053721

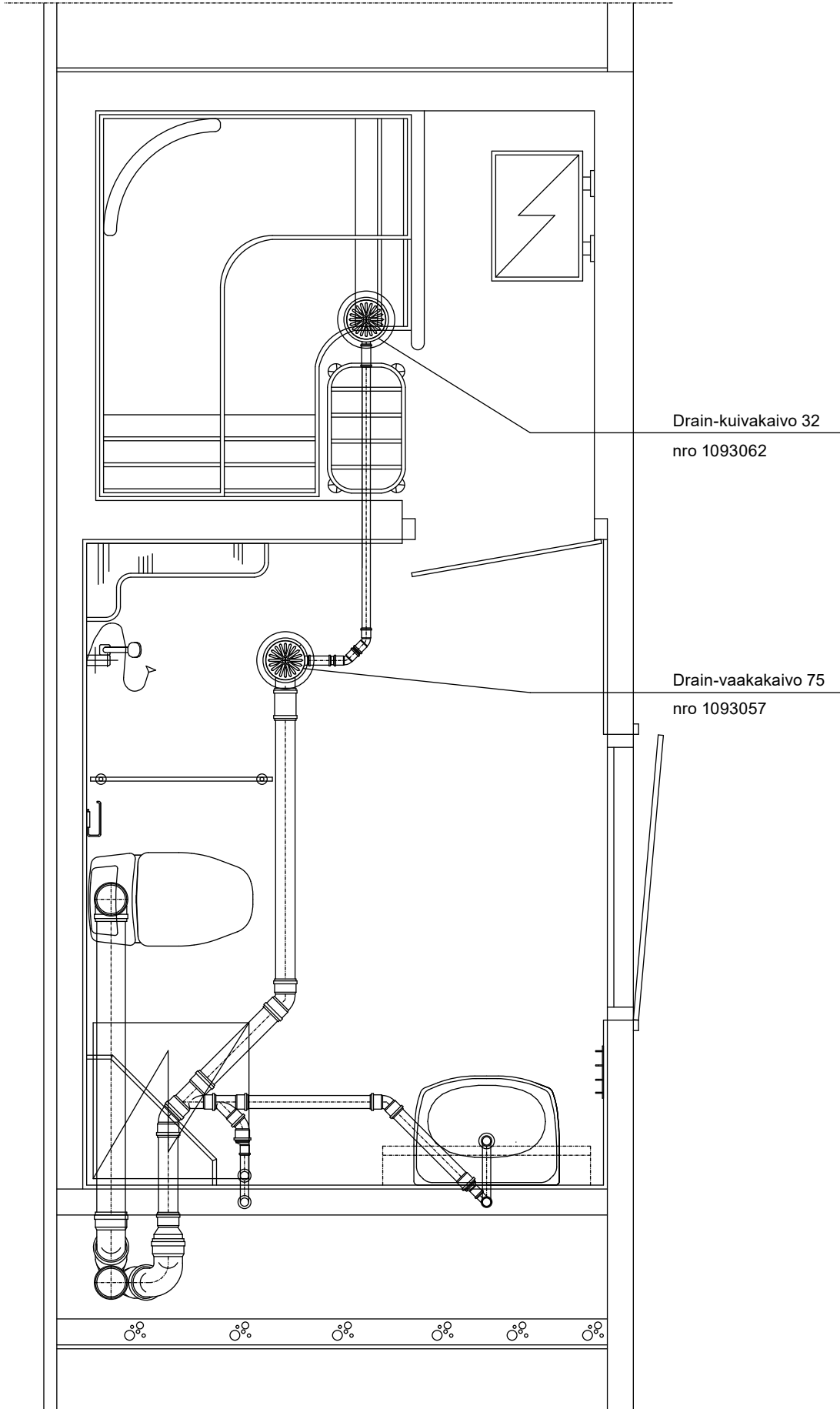
Uponor-haarayhde 110/110-45°, nro 1053730

Palomansetti



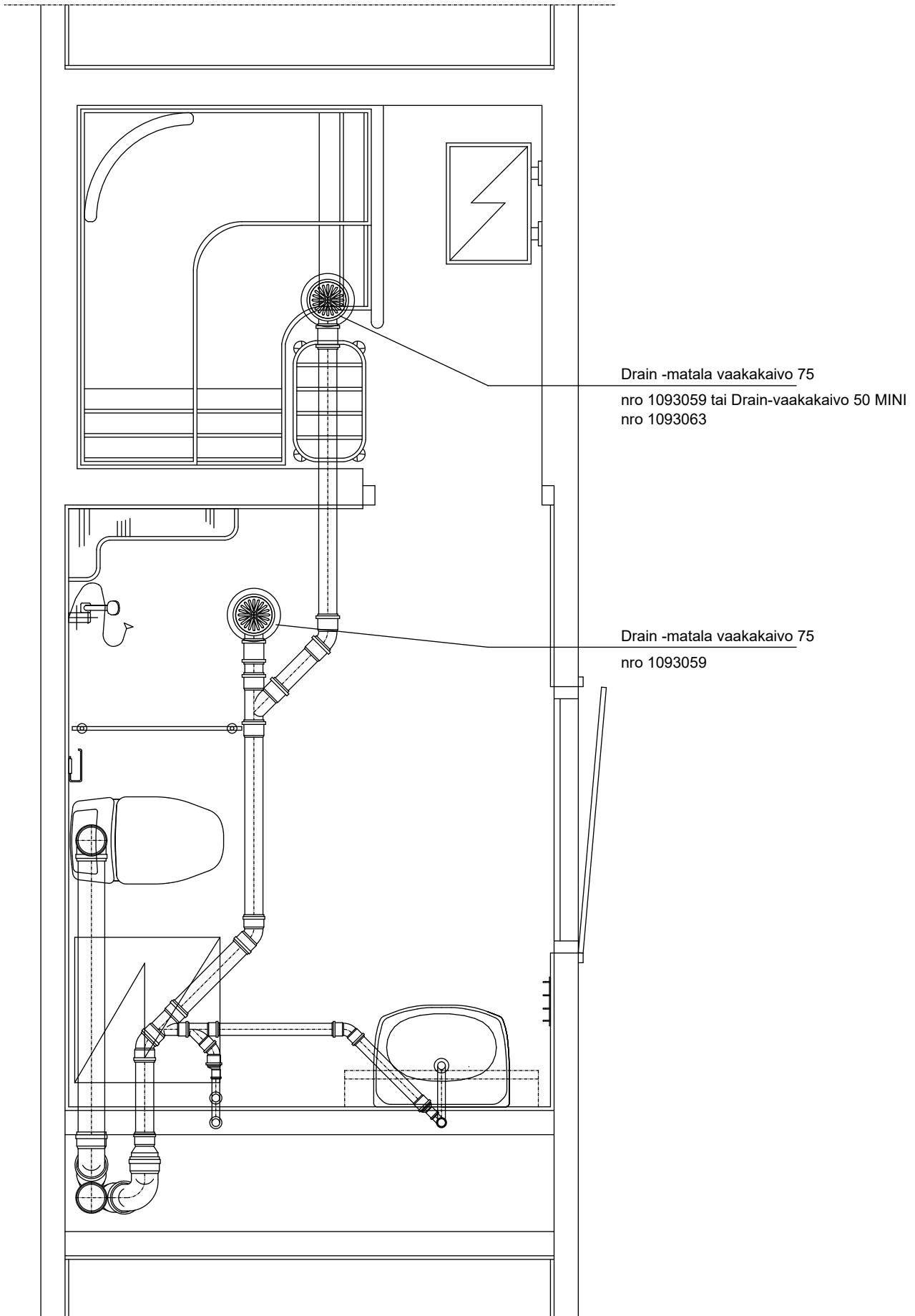
## Asennusesimerkki 8

Kuivakaivo V32 ja lattiakaivo V75.



## Asennusesimerkki 9

Lattiakaivo V75.





# Uponor

**Uponor Infra Oy**

PL 21

15561 Nastola

**P** 020 129 211

**E** asiakaspalvelu@uponor.com

37701\_FI\_02/2022

[www.uponor.com/fi-fi](http://www.uponor.com/fi-fi)