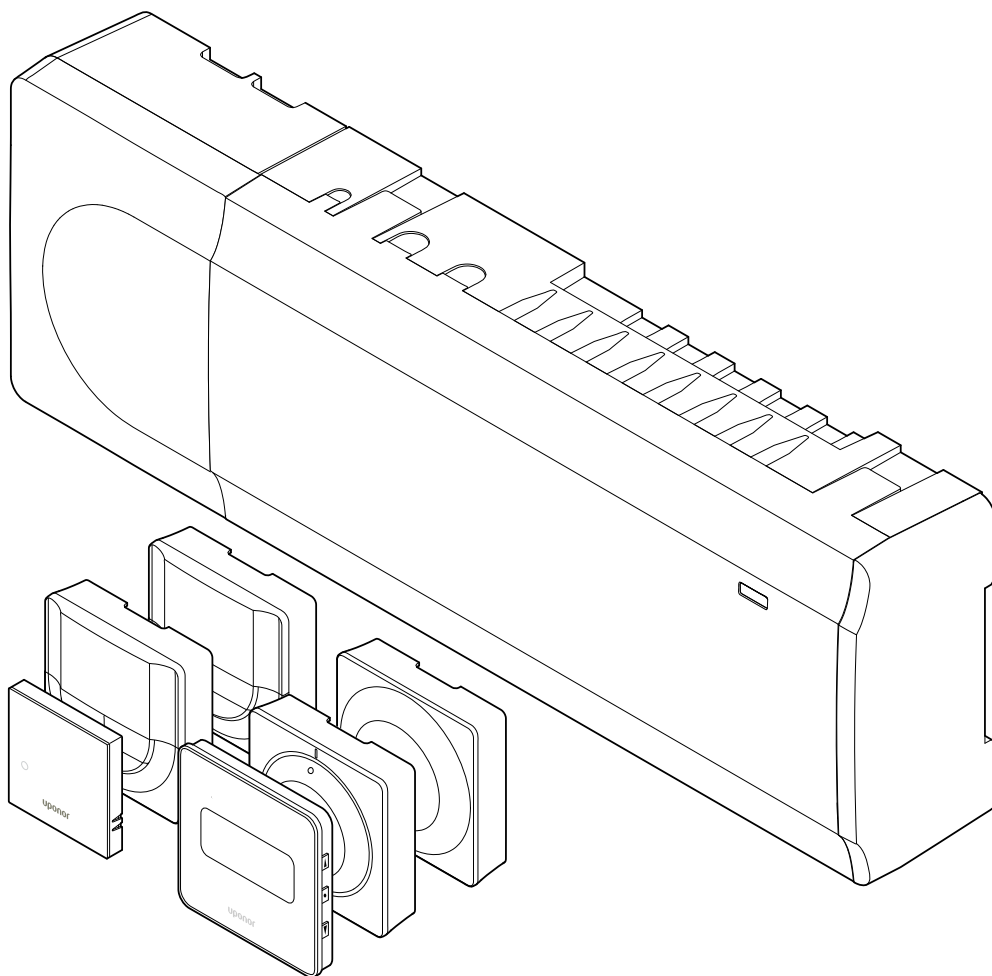


## Uponor Smatrix Wave PULSE

PL

Instrukcja montażu i obsługi



# Spis treści

<b>1</b>	<b>Prawo autorskie i wyłączenie odpowiedzialności.....</b>	<b>4</b>
<b>2</b>	<b>Wprowadzenie.....</b>	<b>5</b>
2.1	Przepisy dotyczące bezpieczeństwa.....	5
2.2	Ograniczenia wynikające z przesyłania na częstotliwości radiowej.....	5
2.3	Prawidłowa utylizacja tego produktu (odpady elektryczne i elektroniczne).....	5
<b>3</b>	<b>Opis systemu Uponor Smatrix Wave PULSE.....</b>	<b>7</b>
3.1	Omówienie systemu.....	7
3.2	Przykładowa konfiguracja systemu.....	7
3.3	Uponor Smatrix Wave PULSE — podzespoły.....	8
3.4	Akcesoria.....	13
3.5	Funkcje.....	14
<b>4</b>	<b>Montaż systemu Uponor Smatrix Wave PULSE.....</b>	<b>17</b>
4.1	Procedura montażu.....	17
4.2	Przygotowanie do montażu.....	17
4.3	Przykładowa instalacja.....	18
4.4	Łączność sieciowa.....	20
<b>5</b>	<b>Montaż sterownika Uponor Smatrix Wave PULSE.....</b>	<b>22</b>
5.1	Miejsce montażu sterownika pokojowego.....	22
5.2	Podłącz moduł rozszerzający.....	23
5.3	Mocowanie sterownika pokojowego do ściany.....	23
5.4	Montaż anteny sterownika pokojowego.....	24
5.5	Montaż modułu komunikacyjnego.....	25
5.6	Podłączanie siłowników do sterownika pokojowego.....	27
5.7	Podłączanie elektrycznego ogrzewania podłogowego.....	28
5.8	Podłączanie sygnału wejściowego do wejścia ogólnego zastosowania (GPI) sterownika pokojowego.....	28
5.9	Podłączanie sygnału wyjściowego do przekaźników sterownika.....	29
5.10	Podłączanie sterownika pokojowego do sieci zasilającej prądu przemiennego.....	34
5.11	Przetestowanie siłowników.....	35
<b>6</b>	<b>Montaż termostatu pokojowego Uponor Smatrix Wave.....</b>	<b>36</b>
6.1	Uponor Smatrix Wave T-161.....	36
6.2	Uponor Smatrix Wave T-163.....	38
6.3	Uponor Smatrix Wave T-165.....	41
6.4	Uponor Smatrix Wave T-166.....	44
6.5	Uponor Smatrix Wave T-168.....	46
6.6	Uponor Smatrix Wave T-169.....	50
<b>7</b>	<b>Montaż termostatu pokojowego Uponor Smatrix Wave jako urządzenia systemowego.....</b>	<b>54</b>
7.1	Uponor Smatrix Wave T-163.....	54
<b>8</b>	<b>Montaż głowicy termostatycznej Uponor Smatrix Wave.....</b>	<b>58</b>
8.1	Miejsce montażu głowicy termostatycznej.....	58
8.2	Oznaczanie głowicy termostatycznej.....	58
8.3	Uruchamianie głowicy termostatycznej.....	58
8.4	Montowanie głowicy termostatycznej na grzejniku.....	59
8.5	Rejestrowanie głowicy termostatycznej w sterowniku pokojowym.....	59
<b>9</b>	<b>Montaż modułu zdalnego Uponor Smatrix Wave.....</b>	<b>62</b>
9.1	Umieszczenie modułu zdalnego.....	62
9.2	Mocowanie modułu zdalnego do ściany.....	62
9.3	Podłączanie wyjścia do modułu zdalnego.....	62
9.4	Rejestrowanie modułu zdalnego w sterowniku pokojowym.....	66
9.5	Podłączanie klimakonwektorów wentylatorowych za pośrednictwem modułu zdalnego.....	67
9.6	Użycie modułu zdalnego do dwustopniowego dodatkowego chłodzenia z opóźnieniem czasowym (wymaga modułu komunikacyjnego).....	71
<b>10</b>	<b>Montaż kolejnego sterownika pokojowego Uponor Smatrix w systemie.....</b>	<b>75</b>
10.1	Przygotowanie.....	75
10.2	Rejestrowanie podsterownika w głównym sterowniku pokojowym.....	75
<b>11</b>	<b>Zakończenie montażu.....</b>	<b>77</b>
<b>12</b>	<b>Obsługa sterownika pokojowego Uponor Smatrix Wave PULSE.....</b>	<b>78</b>
12.1	Zasada działania.....	78
12.2	Zwykła praca bez opcjonalnych harmonogramów.....	78
12.3	Praca z wykorzystaniem harmonogramów.....	78
12.4	Tryb pracy.....	79
12.5	Diody LED sterownika.....	79
12.6	Resetowanie sterownika.....	80
12.7	Wyrejestrowanie kanałów w sterowniku pokojowym.....	80
12.8	Aktualizacja oprogramowania sterownika pokojowego (opcjonalne).....	82
<b>13</b>	<b>Obsługa modułu komunikacyjnego Uponor Smatrix PULSE.....</b>	<b>83</b>
13.1	Układ modułu komunikacyjnego.....	83
13.2	Diody LED modułu komunikacyjnego.....	83
13.3	Przywracanie ustawień fabrycznych modułu komunikacyjnego.....	84

<b>14</b>	<b>Obsługa termostatów Uponor Smatrix Wave.....</b>	<b>85</b>
14.1	Typ termostatu.....	85
14.2	Układ termostatu.....	85
14.3	Uruchomienie.....	91
14.4	Ustawianie temperatury.....	92
14.5	Funkcje termostatu analogowego.....	94
14.6	Funkcje termostatu z wyświetlaczem.....	94
14.7	Wymień baterie.....	100
14.8	Przywracanie ustawień fabrycznych.....	101
<b>15</b>	<b>Obsługa głowicy termostatycznej Uponor Smatrix.....</b>	<b>103</b>
15.1	Układ głowicy termostatycznej.....	103
15.2	Uruchomienie.....	104
15.3	Ustawienie temperatury.....	104
15.4	Tryb pracy.....	104
15.5	Ustawienia.....	104
15.6	Wymień baterie.....	105
15.7	Przywracanie ustawień fabrycznych.....	105
<b>16</b>	<b>Konserwacja.....</b>	<b>106</b>
16.1	Ręczna konserwacja prewencyjna.....	106
16.2	Automatyczna konserwacja prewencyjna.....	106
16.3	Konserwacja korekcyjna.....	106
<b>17</b>	<b>Wykrywanie i usuwanie usterek.....</b>	<b>107</b>
17.1	Dane ogólne.....	107
17.2	Rozwiązywanie problemów po montażu.....	109
17.3	Alarmy/problemy związane z termostatem z wyświetlaczem.....	109
17.4	Alarmy/problemy związane z termostatem analogowym....	112
17.5	Alarmy i problemy dotyczące głowicy termostatycznej.....	112
17.6	Alarmy/problemy związane z modulem komunikacyjnym...	113
17.7	Alarmy/problemy związane ze sterownikiem pokojowym...	116
17.8	Skontaktuj się z instalatorem.....	117
17.9	Instrukcje dla instalatora.....	117
<b>18</b>	<b>Dane techniczne.....</b>	<b>118</b>
18.1	Dane techniczne.....	118
18.2	Specyfikacje przewodów.....	121
18.3	Układ sterownika Uponor Smatrix Wave PULSE.....	121
18.4	Schemat połączeń elektrycznych.....	122
18.5	Wymiary.....	122

# 1 Prawo autorskie i wyłączenie odpowiedzialności

Firma Uponor opracowała niniejszą instrukcję montażu i obsługi oraz wszystkie jej elementy wyłącznie do celów informacyjnych. Zawartość niniejszej instrukcji (w tym grafika, logotypy, ikony, tekst i zdjęcia) jest chroniona prawem autorskim i odpowiednimi międzynarodowymi umowami oraz traktatami dotyczącymi praw autorskich. Korzystając z instrukcji, użytkownik zobowiązuje się przestrzegać wspomnianych międzynarodowych umów dotyczących praw autorskich. Modyfikowanie zawartości niniejszej instrukcji lub korzystanie z niej do innych celów stanowi naruszenie praw autorskich, znaku handlowego i innych praw własności należących do firmy Uponor.

Niniejsza instrukcja zakłada całkowite przestrzeganie zamieszczonych w niej wskazówek bezpieczeństwa, a także zadbanie o to, aby system sterowania Uponor Smatrix wraz ze wszystkimi omówionymi niżej podzespołami:

- został wybrany, zaprojektowany, zainstalowany i oddany do użytku przez licencjonowanego i kompetentnego projektanta i instalatora, zgodnie z obowiązującymi (w momencie instalacji) instrukcjami dotyczącymi instalacji dostarczonymi przez firmę Uponor oraz zgodnie z wszelkimi stosownymi przepisami budowlanymi i instalacyjnymi, innymi wymaganiami i wytycznymi;
- nie był poddawany (chwilowo lub w sposób ciągły) działaniu temperatury, ciśnienia i/lub napięcia wykraczających poza wartości graniczne wyszczególnione na produktach lub w jakichkolwiek instrukcjach dostarczonych przez firmę Uponor;
- pozostawał w pierwotnym miejscu instalacji i nie był poddawany naprawie, wymianie części lub jakimkolwiek innym modyfikacjom bez wcześniejszego uzyskania zgody na piśmie ze strony firmy Uponor;
- był podłączony do instalacji wody pitnej lub kompatybilnej instalacji wodociągowej, grzewczej i/lub produktów chłodzących zatwierdzonych lub określonych przez firmę Uponor;
- nie był stosowany w połączeniu z produktami, częściami i podzespołami producentów innych niż Uponor ani do nich podłączony, za wyjątkiem pozycji zatwierdzonych lub określonych przez firmę Uponor;
- przed instalacją i oddaniem do użytku nie wykazywał śladów modyfikacji, niewłaściwego użytkowania, niewystarczającej konserwacji, nieprawidłowego przechowywania, zaniedbania lub przypadkowych uszkodzeń.

Firma Uponor podjęła wszelkie możliwe kroki w celu zapewnienia rzetelności niniejszej instrukcji, jednakże nie daje gwarancji całkowitej dokładności zawartych w niej informacji. Firma Uponor zastrzega sobie prawo do wprowadzania zmian w charakterystykach i funkcjach opisanych w instrukcji lub do zaprzestania produkcji opisanych produktów Uponor Smatrix w dowolnym momencie bez wcześniejszego powiadomienia i bez jakichkolwiek zobowiązań. Niniejsza instrukcja jest dostarczana w takim stanie, w jakim jest, bez jakichkolwiek gwarancji bezpośrednio wyrażonych bądź dorozumianych. Przed wykorzystaniem informacji w jakikolwiek sposób należy je zweryfikować, korzystając z niezależnych źródeł.

**Firma Uponor nie zapewnia w dopuszczalnym zakresie żadnych gwarancji bezpośrednio wyrażonych lub dorozumianych, w szczególności gwarancji zgodności z przeznaczeniem, przydatności do określonego celu i nienaruszalności praw autorskich.**

Niniejsze wyłączenie odpowiedzialności dotyczy między innymi dokładności, rzetelności i poprawności treści niniejszej instrukcji.

**Firma Uponor w żadnym wypadku nie ponosi odpowiedzialności za jakiegokolwiek straty lub szkody pośrednie, wymierne, uboczne lub następcze, wynikające z wykorzystania lub niemożliwości**

**wykorzystania materiałów lub informacji zawartych w niniejszej instrukcji, a także za jakiegokolwiek roszczenia dające się przypisać błędom, pominięciom lub innego rodzaju nieścisłościom w treści instrukcji, nawet jeśli firma Uponor została poinformowana o możliwości wystąpienia takich szkód.**

**Niniejsze wyłączenie odpowiedzialności i wszelkie postanowienia instrukcji nie powodują ograniczenia żadnych uprawnień ustawowych przysługujących konsumentom.**




## 2 Wprowadzenie

W niniejszej instrukcji montażu i obsługi przedstawiono sposób montażu i obsługi elementów systemu.

### 2.1 Przepisy dotyczące bezpieczeństwa

#### Ostrzeżenia stosowane w niniejszej instrukcji

Symbole stosowane w dokumentacji Uponor wskazujące na szczególne środki ostrożności niezbędne podczas montażu i obsługi urządzeń firmy Uponor:

	<b>Ostrzeżenie!</b> Ryzyko obrażeń ciała. Nieprzestrzeganie ostrzeżeń może doprowadzić do obrażeń ciała lub uszkodzenia podzespołów.
	<b>Przeestroga!</b> Nieprzestrzeganie wskazań oznaczonych tym symbolem może prowadzić do wadliwego działania urządzeń.
	<b>UWAGA!</b> Ważne informacje dotyczące danej sekcji instrukcji.


#### Środki bezpieczeństwa

Podczas montażu i obsługi wszelkich urządzeń firmy Uponor należy stosować następujące środki bezpieczeństwa:


- Należy zapoznać się ze wszystkimi instrukcjami zamieszczonymi w podręczniku instalacji i obsługi oraz przestrzegać ich.
- Instalacja musi zostać przeprowadzona przez kompetentną osobę, zgodnie z lokalnymi przepisami.
- Zabrania się wprowadzania zmian i modyfikacji, które nie zostały wyszczególnione w niniejszym podręczniku.
- Przed rozpoczęciem wszelkich prac związanych z instalacją przewodów elektrycznych konieczne jest odłączenie wszystkich źródeł zasilania.
- Do czyszczenia podzespołów firmy Uponor nie wolno używać wody.
- Podzespołów firmy Uponor nie wolno poddawać działaniu palnych oparów lub gazów.

Firma Uponor nie ponosi żadnej odpowiedzialności za szkody lub awarie wynikłe z nieprzestrzegania powyższych wskazówek.

#### Zasilanie

	<b>Ostrzeżenie!</b> System Uponor jest zasilany prądem zmiennym o napięciu 230 V i częstotliwości 50 Hz. W razie zagrożenia należy natychmiast wyłączyć zasilanie.
---	---

#### Ograniczenia techniczne


	<b>Przeestroga!</b> Aby zapobiec zakłóceniom, kable instalacyjne i kable przesyłu danych należy poprowadzić z dala od kabli zasilania, w których napięcie przekracza 50 V.
---	---

### 2.2 Ograniczenia wynikające z przesyłania na częstotliwości radiowej

Produkty bezprzewodowe Uponor wykorzystują komunikację na częstotliwości radiowej. Wykorzystywana częstotliwość jest zarezerwowana dla podobnych zastosowań, zaś prawdopodobieństwo interferencji z innymi źródłami częstotliwości radiowej jest bardzo niskie.

Tym niemniej w niektórych rzadkich przypadkach może nie być możliwe ustanowienie idealnej łączności radiowej. Zasięg nadawania jest wystarczający dla większości zastosowań, jednak w każdym budynku występują różne przeszkody wpływające na łączność radiową i maksymalną odległość nadawania. W razie wystąpienia trudności z komunikacją firma Uponor zaleca bardziej optymalne umiejscowienie anteny oraz nieinstalowanie źródeł sygnału radiowego Uponor zbyt blisko siebie (**w odległości co najmniej 40 cm**). Może to pomóc rozwiązać nietypowe problemy.

### 2.3 Prawidłowa utylizacja tego produktu (odpady elektryczne i elektroniczne)

	<b>UWAGA!</b> Dotyczy krajów Unii Europejskiej i innych krajów europejskich, w których stosuje się odrębne systemy gromadzenia odpadów.
---	--



Ten znak umieszczony na produkcie lub w dokumentacji wskazuje, że po zakończeniu eksploatacji produktu nie należy go utylizować wraz z odpadami z gospodarstw domowych. Aby zapobiec wynikającym z niekontrolowanej gospodarki odpadami zniszczeniom w środowisku naturalnym lub zagrożeniom dla zdrowia ludzkiego, produkt należy oddzielić od odpadów innego rodzaju i poddawać go recyklingowi w sposób odpowiedzialny, działając na rzecz zrównoważonego ponownego wykorzystania bazy surowcowej.

W celu uzyskania szczegółowych informacji dotyczących sposobu i miejsca bezpiecznego dla środowiska recyklingu niniejszego produktu użytkownicy domowi powinni skontaktować się ze sprzedawcą detalicznym, u którego zakupili produkt, lub z lokalnymi władzami.

Użytkownicy komercyjni powinni skontaktować się z dostawcą oraz sprawdzić warunki opisane w umowie zakupu. Produktu nie należy mieszać z innymi odpadami komercyjnymi.

# 3 Opis systemu Uponor Smatrix Wave PULSE

System Uponor Smatrix Wave służy do zarządzania instalacjami ogrzewania i chłodzenia podłogowego. Różne podzespoły umożliwiają zapewnienie komfortowych warunków, łatwą obsługę oraz regulację temperatury we wszystkich pomieszczeniach w domu.

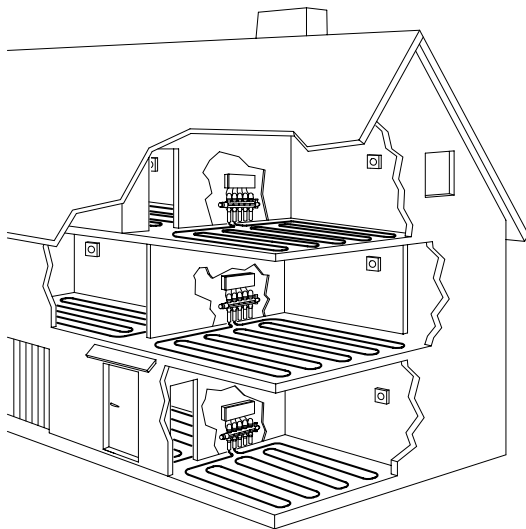
## 3.1 Omówienie systemu

System Uponor Smatrix Wave składa się ze sterownika pokojowego, modułu komunikacyjnego (opcjonalny), termostatów i siłowników. Sterownik pokojowy steruje pracą siłowników, gdy termostaty wykryją zapotrzebowanie na ogrzewanie lub chłodzenie.

Sterownik pokojowy może również regulować temperaturę w pomieszczeniach z grzejnikami, korzystając z bezprzewodowych głowic termostatycznych.

Optymalizację działania i ustawień systemu (dla maksymalnie czterech sterowników pokojowych) ułatwia aplikacja Uponor Smatrix PULSE (podłączona za pośrednictwem modułu komunikacyjnego). Moduł komunikacyjny nie jest niezbędny do działania systemu, ale bez niego niektóre funkcje nie są dostępne.

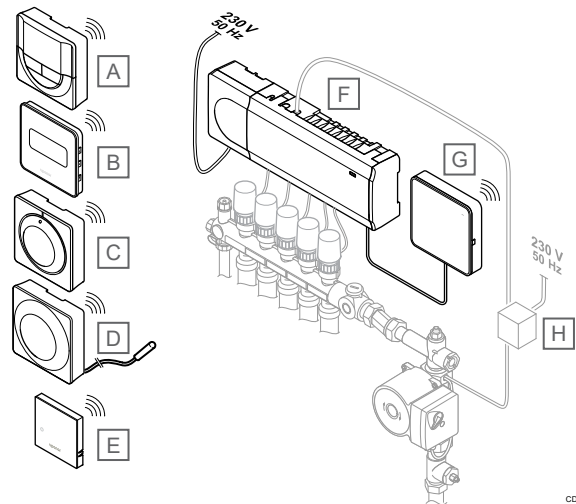
Działanie systemu Uponor Smatrix Wave jest kontrolowane poprzez wykorzystanie różnych termostatów. Termostaty zostały zaprojektowane z myślą o zapewnieniu maksymalnego komfortu. Komunikują się ze sterownikiem pokojowym przez łącze radiowe. W jednej instalacji można wykorzystać różne rodzaje termostatów Uponor Smatrix Wave.



SD000010

## 3.2 Przykładowa konfiguracja systemu

Na ilustracji poniżej przedstawiono system Uponor Smatrix Wave w kilku wersjach montażu i z różnymi termostatami.



CD000022

### UWAGA!

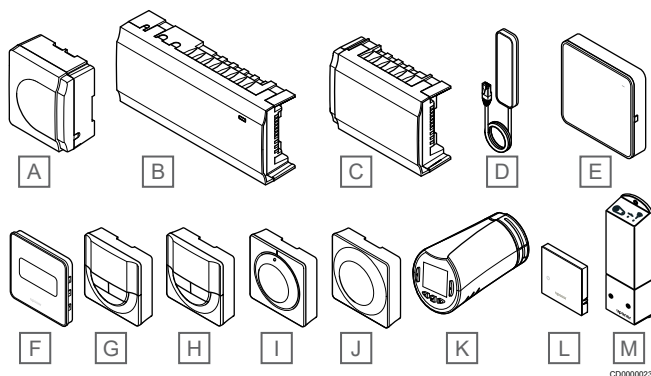
Do termostatu można podłączyć czujnik podłogowy (nie dotyczy modelu T-165). Mogą one być używane do ograniczania temperatury podłogi.

Na przykład poprzez zastosowanie ograniczenia maksymalnej temperatury można chronić delikatną wykładzinę podłogową przed nadmiernym rozgrzaniem w przypadku dużego zapotrzebowania na ogrzewanie. Ograniczenie minimalnej temperatury można wykorzystać, aby zapobiec wychłodzeniu podłogi wyłożonej terakotą nawet w przypadku braku zapotrzebowania na ogrzewanie w pomieszczeniu.

Pozycja	Opis
A	Uponor Smatrix Wave T-166, Strona 11 (termostat z wyświetlaczem)
B	Uponor Smatrix Wave T-169, Strona 11 (termostat z wyświetlaczem i z czujnikiem wilgotności względnej)
C	Uponor Smatrix Wave T-165, Strona 10 (termostat standardowy)
D	Uponor Smatrix Wave T-163, Strona 10 (termostat public) z czujnikiem podłogowym
E	Uponor Smatrix Wave T-161, Strona 9 (termostat czujnika pokojowego)
F	Uponor Smatrix Wave PULSE X-265, Strona 8 (sterownik)
G	Uponor Smatrix PULSE Com R-208, Strona 9 (moduł komunikacyjny)
H	Zewnętrzna skrzynka do podłączenia pomp (produkt innej firmy, na ilustracji przedstawiono przykład schematyczny)



## 3.3 Uponor Smatrix Wave PULSE — podzespoły



Pozycja	Oznaczenie firmy Uponor	Opis
A	Uponor Smatrix A-1XX	Transformator
B	Uponor Smatrix Wave PULSE X-265	Sterownik pokojowy
C	Uponor Smatrix Wave M-262	Moduł rozszerzający
D	Uponor Smatrix Wave PULSE A-265	Antena
E	Uponor Smatrix PULSE Com R-208	Moduł komunikacyjny
F	Uponor Smatrix Wave T-169	Termostat z wyświetlaczem z czujnikiem wilgotności względnej oraz czujnikiem temperatury operatywnej
G	Uponor Smatrix Wave T-168	Programowalny termostat z wyświetlaczem i czujnikiem wilgotności względnej
H	Uponor Smatrix Wave T-166	Termostat z wyświetlaczem
I	Uponor Smatrix Wave T-165	Termostat standardowy z pokrętkiem z nadrukiem
J	Uponor Smatrix Wave T-163	Termostat public
K	Uponor Smatrix Wave T-162	Głowica termostatyczna
L	Uponor Smatrix Wave T-161	Termostat z czujnikiem pokojowym, czujnikiem wilgotności względnej oraz czujnikiem temperatury operatywnej (odczuwalnej)
M	Uponor Smatrix Wave M-161	Moduł zdalny

### Sterownik pokojowy



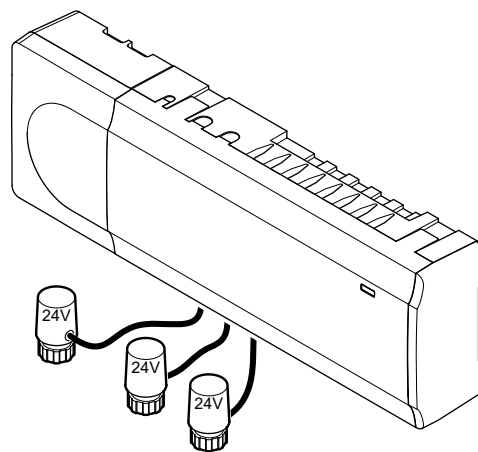
#### Przeostoga!

Ze sterownikiem zgodne są wyłącznie siłowniki 24 V firmy Uponor.

Sterownik pokojowy steruje siłownikami, które regulują natężenie przepływu wody zasilającej. Umożliwia to zmianę temperatury w pomieszczeniu na bazie informacji przesłanych z zarejestrowanych termostatów oraz parametrów ustawionych w systemie.

Jeden sterownik pokojowy, montowany zwykle w pobliżu rozdzielaczy układu hydraulicznego, może obsługiwać do sześciu kanałów i do ośmiu siłowników.

Na ilustracji poniżej pokazano sterownik pokojowy z modułem transformatora i siłownikami.



CD000024

### Uponor Smatrix Wave PULSE X-265

Główne cechy:

- Zintegrowane funkcje technologii DEM (Dynamic Energy Management), takie jak automatyczne równoważenie przepływów (domyślnie aktywowane). Inne funkcje, takie jak ustawienia komfortu, obejście pomieszczenia i monitorowanie temperatury wody zasilającej, wymagają aplikacji Uponor Smatrix PULSE (wymaga modułu komunikacyjnego).
- Elektroniczne sterowanie siłownikami.
- Podłączenie maksymalnie ośmiu siłowników (24 V).
- Dwukierunkowa komunikacja nawet z sześcioma termostatami w pomieszczeniu.
- Funkcja ogrzewania/chłodzenia (zaawansowane) i/lub przełączanie trybu Komfort/ECO za pomocą styku bezprądowego, termostatu public lub aplikacji Uponor Smatrix PULSE (wymaga modułu komunikacyjnego).
- Oddzielne przekaźniki do sterowania pompą i kotłem (inne funkcje sterowania są dostępne za pośrednictwem modułu komunikacyjnego i aplikacji Uponor Smatrix PULSE ).
- Obsługa zaworu i pompy.
- Sterowanie wilgotnością względną (wymagana jest aplikacja Uponor Smatrix PULSE ).
- Sterowanie jednocześnie ogrzewaniem/chłodzeniem podłogowym i chłodzeniem sufitowym lub klimakonwektorami wentylatorowymi (wymaga modułu komunikacyjnego i aplikacji Uponor Smatrix PULSE ).
- W trybie ECO można obniżyć temperaturę wewnętrzną w trybie ogrzewania lub zwiększyć temperaturę wewnętrzną w trybie chłodzenia. Tryb ECO jest włączany we wszystkich pomieszczeniach jednocześnie za pośrednictwem styku bezprądowego, termostatu public lub aplikacji Uponor Smatrix PULSE (wymaga modułu komunikacyjnego). Aby włączyć tryb ECO w jednym pomieszczeniu, należy użyć programowalnego termostatu z wyświetlaczem lub profili ECO.

Opcje:

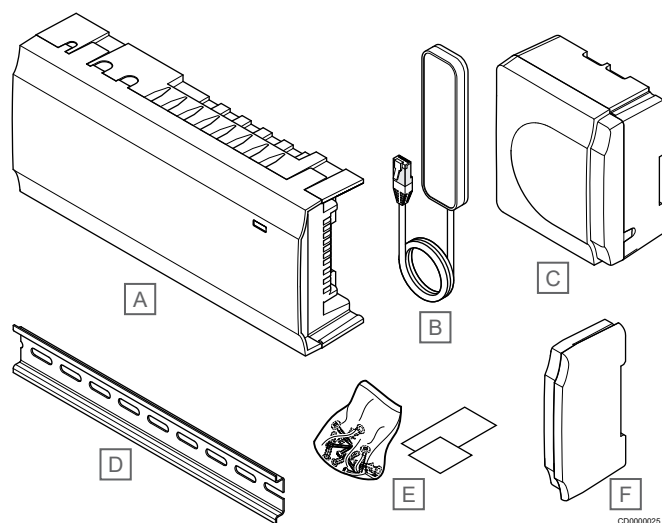
- Łączność z aplikacją za pośrednictwem modułu komunikacyjnego (aby nawiązać połączenie zdalne, wymagane jest połączenie z Usługi w chmurze Uponor).
- Możliwość rozbudowy sterownika pokojowego za pomocą modułu rozszerzającego, który zapewni sześć dodatkowych kanałów termostatów i sześć wyjść siłowników.
- Umożliwia podłączenie maksymalnie czterech sterowników pokojowych do jednego systemu (wymaga modułu komunikacyjnego i aplikacji Uponor Smatrix PULSE).
- Modułowe rozmieszczenie podzespołów (możliwość odłączenia transformatora).



- Montaż w szafce lub na ścianie (szyna DIN lub dostarczone wkręty).
- Swobodny wybór miejsca montażu i ustawienia sterownika pokojowego (nie dotyczy anteny/modułu komunikacyjnego, które muszą być zamontowane pionowo).

#### Podzespoły sterownika

Na poniższej ilustracji przedstawiono sterownik oraz jego podzespoły.



Pozycja	Opis
A	Uponsor Smatrix Wave PULSE X-265
B	Antena
C	Transformator
D	Szyna DIN
E	Elementy montażowe
F	Pokrywa boczna

- Uponsor Smatrix PULSE Łączność aplikacji przez sieć Wi-Fi lub Ethernet.
- Wewnętrzna antena radiowa do komunikacji w ramach systemu Uponsor Smatrix (eliminuje potrzebę stosowania zwykłej anteny).
- Dodatkowe funkcje (przy użyciu aplikacji Uponsor Smatrix PULSE):

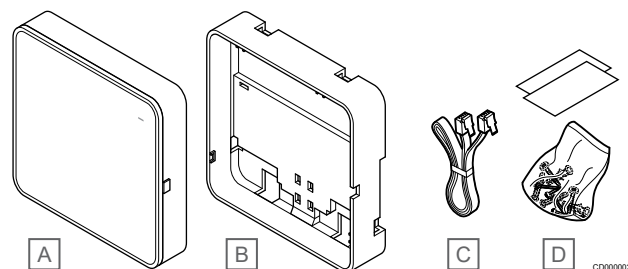
- Ustawienia ogrzewania/chłodzenia.
- Dodatkowe funkcje przekaźnikowe (agregat chłodniczy, osuszacz itp.).
- Zintegrowanie do czterech sterowników pokojowych w jednym systemie.

#### Opcje:

- Montaż w szafce lub na ścianie (szyna DIN lub dostarczone wkręty).

#### Podzespoły modułu komunikacyjnego

Na poniższej ilustracji przedstawiono moduł komunikacyjny oraz jego elementy.



Pozycja	Opis
A	Uponsor Smatrix PULSE Com R-208
B	Opcjonalne tylne mocowanie na szynę DIN
C	Przewód komunikacyjny
D	Elementy montażowe

## Moduł komunikacyjny



#### UWAGA!

Konfiguracja systemu z modulem komunikacyjnym wymaga urządzenia mobilnego (smartfonu/tabletu).



#### UWAGA!

Podczas korzystania z połączenia Wi-Fi zalecane jest zamocowanie modułu komunikacyjnego do ściany na zewnątrz szafki.

Moduł komunikacyjny umożliwia lokalny i zdalny (wymaga połączenia z usługami Usługi w chmurze Uponsor) dostęp do sterownika pokojowego z urządzenia mobilnego (za pomocą aplikacji Uponsor Smatrix PULSE).

Moduł komunikacyjny zawiera zarówno moduł antenowy (do komunikacji wewnętrznej z termostatami itp.), jak i lokalny moduł sieciowy do komunikacji z sieciami Wi-Fi i Ethernet.

Aplikacja stanowi łącznik między użytkownikiem/instalatorem a sterownikami pokojowymi działającymi w systemie i wyświetla potrzebne informacje, umożliwiając łatwe skonfigurowanie wszystkich istotnych ustawień systemu. Przyciski Uponsor Smatrix PULSE można pobrać z serwisu Google Play (w przypadku urządzeń z systemem Android) lub App Store (w przypadku urządzeń z systemem iOS).

System Uponsor Smatrix Wave może być obsługiwany bez aplikacji i modułu komunikacyjnego, ale dostępne są wówczas tylko podstawowe funkcje (z wykorzystaniem termostatów).

### Uponsor Smatrix PULSE Com R-208

Główne cechy:

## Termostaty



#### UWAGA!

Na działanie termostatu wpływ ma temperatura sąsiadujących powierzchni w podobnym stopniu jak temperatura powietrza.

Termostaty komunikują się ze sterownikiem pokojowym na częstotliwości radiowej i są stosowane pojedynczo lub w różnych kombinacjach.

W systemie można wykorzystać następujące termostaty Uponsor Smatrix:

- *Uponsor Smatrix Wave T-161, Strona 9*
- *Uponsor Smatrix Wave T-163, Strona 10*
- *Uponsor Smatrix Wave T-165, Strona 10*
- *Uponsor Smatrix Wave T-166, Strona 11*
- *Uponsor Smatrix Wave T-168, Strona 11*
- *Uponsor Smatrix Wave T-169, Strona 11*

### Uponsor Smatrix Wave T-161

Rozmiar termostatu został ograniczony do minimum przy zachowaniu możliwości regulacji temperatury pomieszczenia.

Główne cechy:

- Czujnik operatywny zwiększający komfort.
- Ustawianie temperatury nastawy za pomocą aplikacji Uponsor Smatrix PULSE (wymaga modułu komunikacyjnego).

- Zakres nastawy 5–35°C (nastawy maksymalna i minimalna zależą również od innych ustawień systemu).
- Możliwość podłączenia do termostatu opcjonalnego czujnika podłogowego temperatury. Ustawienia granicznych temperatur podłogi (maksymalnej i minimalnej) są dostępne tylko za pośrednictwem aplikacji Uponor Smatrix PULSE (wymaga modułu komunikacyjnego). W przeciwnym razie używane są domyślne systemowe wartości graniczne.
- Graniczna wilgotność względna wskazywana w aplikacji Uponor Smatrix PULSE (wymaga modułu komunikacyjnego).
- Możliwość montażu w maksymalnej odległości 30 metrów od sterownika.

#### Podzespoły termostatu:

Na poniższej ilustracji przedstawiono termostat oraz jego podzespoły.



Pozycja	Opis
A	Uponor Smatrix Wave T-161
B	Wspornik ścienny
C	Taśma samoprzylepna
D	Bateria (CR2032 3V)
E	Elementy montażowe

### Uponor Smatrix Wave T-163

Ten termostat został zaprojektowany do wykorzystania w obiektach publicznych, co oznacza, że pokrętło jest ukryte. Zmiana nastawy temperatury wymaga zdjęcia go ze ściany. Jego wymontowanie spowoduje włączenie alarmu (jeśli został aktywowany).

Termostat można zarejestrować jako urządzenie systemowe, uzyskując tym samym dodatkowe funkcje. W trybie urządzenia systemowego wbudowany czujnik jest wyłączony.

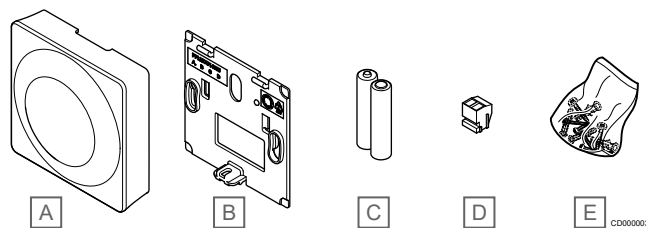
#### Główne cechy:

- Regulacja nastawy temperatury za pomocą potencjometru z tyłu termostatu.
- Zakres nastawy 5–35°C (nastawy maksymalna i minimalna zależą również od innych ustawień systemu).
- W przypadku zdjęcia ze ściany lub wykrycia próby modyfikacji w sterowniku pokojowym sygnalizowany jest alarm. W przypadku korzystania z aplikacji Uponor Smatrix PULSE (wymaga modułu komunikacyjnego) alarm będzie wyświetlany również w aplikacji.
- Wejście bezprądowe do przełączania trybów roboczych ogrzewania i chłodzenia, gdy urządzenie zarejestrowane jest jako urządzenie systemowe.
- Wejście bezprądowe do wymuszenia trybu ECO, gdy urządzenie zarejestrowane jest jako systemowe.
- Możliwość podłączenia do termostatu opcjonalnego czujnika podłogowego temperatury. Ustawienia granicznych temperatur podłogi (maksymalnej i minimalnej) są dostępne tylko za pośrednictwem aplikacji Uponor Smatrix PULSE (wymaga modułu komunikacyjnego). W przeciwnym razie używane są domyślne systemowe wartości graniczne.
- Opcjonalny czujnik temperatury na zewnątrz budynku może zostać zarejestrowany jako termostat standard lub urządzenie systemowe.
- Przełącznik dwupozycyjny (DIP) umożliwiający przełączenie trybu pracy lub czujnika.

- Aktywacja lub dezaktywacja harmonogramu trybów Komfort/ECO dla pomieszczenia za pomocą przełącznika dwustanowego (DIP) znajdującego się z tyłu urządzenia.
- Możliwość montażu w maksymalnej odległości 30 metrów od sterownika.

#### Podzespoły termostatu:

Na poniższej ilustracji przedstawiono termostat oraz jego podzespoły.



Pozycja	Opis
A	Uponor Smatrix Wave T-163
B	Wspornik ścienny
C	Baterie (AAA 1,5 V)
D	Zacisk
E	Elementy montażowe

### Uponor Smatrix Wave T-165

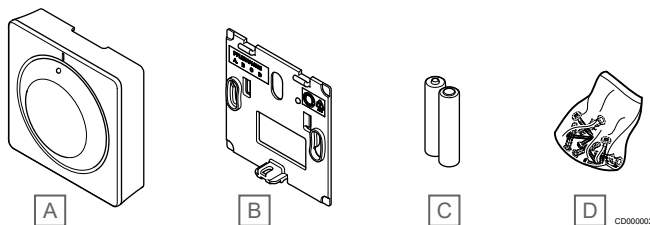
Nastawa temperatury termostatu regulowana jest za pomocą pokrętła. Temperatury maksymalne/minimalne można ustawić tylko za pomocą aplikacji Uponor Smatrix PULSE (wymaga modułu komunikacyjnego). Nastawa 21°C oznaczona jest na pokrętle.

#### Główne cechy:

- Regulacja nastawy temperatury za pomocą dużego pokrętła.
- Pierścień z podświetleniem LED wskazujący przekręcenie pokrętła (zmianę nastawy temperatury).
- Zakres nastawy 5–35°C (nastawy maksymalna i minimalna zależą również od innych ustawień systemu).
- Dioda LED w dolnym prawym rogu sygnalizująca przez około 60 sekund wystąpienie zapotrzebowania na ogrzewanie lub chłodzenie.
- Aktywacja lub dezaktywacja harmonogramu trybów Komfort/ECO dla pomieszczenia za pomocą przełącznika dwustanowego (DIP) znajdującego się z tyłu urządzenia.
- Możliwość montażu w maksymalnej odległości 30 metrów od sterownika.

#### Podzespoły termostatu:

Na poniższej ilustracji przedstawiono termostat oraz jego podzespoły.



Pozycja	Opis
A	Uponor Smatrix Wave T-165
B	Wspornik ścienny
C	Baterie (AAA 1,5 V)
D	Elementy montażowe

## Uponor Smatrix Wave T-166

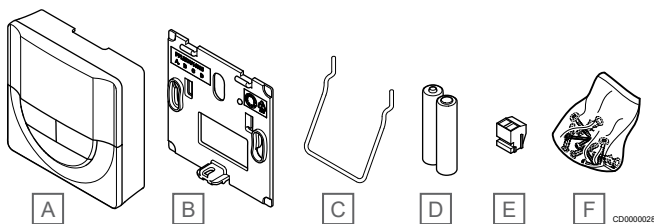
Termostat pokazuje na wyświetlaczu temperaturę otoczenia, nastawę temperatury lub wilgotność względną. Nastawę temperatury można zmienić za pomocą umieszczonych z przodu przycisków -/+.

Główne cechy:

- Podświetlany wyświetlacz; podświetlenie wyłącza się po 10 sekundach bezczynności.
- Wskazanie w stopniach Celsjusza lub Fahrenheita.
- Kalibracja wyświetlanej temperatury pomieszczenia.
- Zapotrzebowanie na ogrzewanie/chłodzenie oraz niski poziom baterii wskazane na wyświetlaczu.
- Wyświetlenie wersji oprogramowania podczas uruchamiania.
- Zakres nastawy 5–35°C (nastawy maksymalna i minimalna zależą również od innych ustawień systemu).
- Regulacja temperatury w pomieszczeniu z wykorzystaniem opcjonalnych zewnętrznych czujników temperatury.
- Wyświetla wartości z opcjonalnych czujników temperatury, jeżeli czujniki są podłączone i aktywowana jest odpowiednia funkcja regulacji temperatury w pomieszczeniu.
- Tryby Komfort i ECO można przełączać na podstawie harmonogramu (do tej funkcji jest wymagana aplikacja Uponor Smatrix PULSE).
- Regulacja obniżenia nastawy w trybie ECO.
- Możliwość montażu w maksymalnej odległości 30 metrów od sterownika.

Podzespoły termostatu:

Na poniższej ilustracji przedstawiono termostat oraz jego podzespoły.



Pozycja	Opis
A	Uponor Smatrix Wave T-166
B	Wspornik ścienny
C	Stojak
D	Baterie (AAA 1,5 V)
E	Zacisk
F	Elementy montażowe

## Uponor Smatrix Wave T-168

Na wyświetlaczu termostatu jest wyświetlana temperatura otoczenia, nastawa temperatury lub wilgotność względną i czas. Ustawienia można zmienić za pomocą umieszczonych z przodu przycisków -/+.

Inne ustawienia to harmonogram i indywidualny tryb ECO (indywidualnie dla każdego pomieszczenia) itp.

Firma Uponor zaleca stosowanie tego termostatu wyłącznie w systemach bez modułu komunikacyjnego. W systemach z modułem komunikacyjnym funkcja harmonogramu termostatu jest wyłączona.

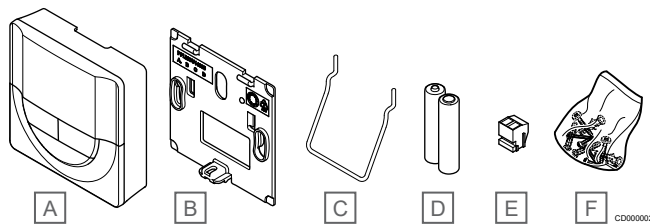
Główne cechy:

- Podświetlany wyświetlacz; podświetlenie wyłącza się po 10 sekundach bezczynności.
- Wskazanie w stopniach Celsjusza lub Fahrenheita.
- Kalibracja wyświetlanej temperatury pomieszczenia.
- Zapotrzebowanie na ogrzewanie/chłodzenie oraz niski poziom baterii wskazane na wyświetlaczu.

- Wyświetlenie wersji oprogramowania podczas uruchamiania.
- Kreator konfiguracji, pozwalający skonfigurować godzinę i datę w czasie pierwszego uruchomienia lub po przywróceniu ustawień fabrycznych.
- Zegar 12/24h do harmonogramowania.
- Zakres nastawy 5–35°C (nastawy maksymalna i minimalna zależą również od innych ustawień systemu).
- Regulacja temperatury w pomieszczeniu z wykorzystaniem opcjonalnych zewnętrznych czujników temperatury.
- Wyświetla wartości z opcjonalnych czujników temperatury, jeżeli czujniki są podłączone i aktywowana jest odpowiednia funkcja regulacji temperatury w pomieszczeniu.
- Możliwość zaprogramowania przełączania między trybami Komfort i ECO z wykorzystaniem regulowanego obniżenia nastawy w trybie ECO dla pomieszczenia.
- Kiedy ustawiony jest program, nie ma możliwości obejścia sterownika T-168 (wartość zmiany temp. trybu ECO itp.) przez inne ustawienia systemowe.
- Alarm graniczny wilgotności względnej wskazany na wyświetlaczu (wymaga modułu komunikacyjnego).
- Ustawianie harmonogramu, harmonogramy zaprogramowane i własne.
- Obniżanie temperatury wewnątrz budynku indywidualnie dla każdego pomieszczenia dzięki trybowi ECO.
- Możliwość montażu w maksymalnej odległości 30 metrów od sterownika.

Podzespoły termostatu:

Na poniższej ilustracji przedstawiono termostat oraz jego podzespoły.



Pozycja	Opis
A	Uponor Smatrix Wave T-168
B	Wspornik ścienny
C	Stojak
D	Baterie (AAA 1,5 V)
E	Zacisk
F	Elementy montażowe

## Uponor Smatrix Wave T-169

Termostat pokazuje na wyświetlaczu temperaturę otoczenia, nastawę temperatury lub wilgotność względną. Ustawienia temperatury można zmieniać przyciskami ▲/▼ na bocznej stronie termostatu.

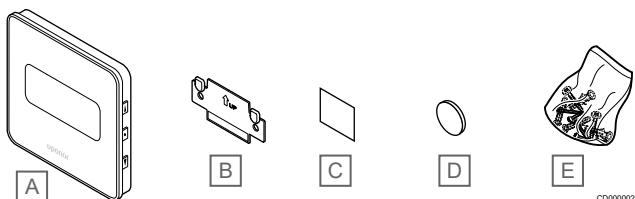
Główne cechy:

- Energooszczędny wyświetlacz typu e-papier (aktualizacja co 10 minut).
- Wskazanie w stopniach Celsjusza lub Fahrenheita.
- Czujnik operatywny zwiększający komfort.
- Kalibracja wyświetlanej temperatury pomieszczenia.
- Zapotrzebowanie na ogrzewanie/chłodzenie oraz niski poziom baterii wskazane na wyświetlaczu.
- Wyświetlenie logotypu Uponor i wersji oprogramowania podczas uruchamiania.
- Zakres nastawy 5–35°C (nastawy maksymalna i minimalna zależą również od innych ustawień systemu).

- Regulacja temperatury w pomieszczeniu z wykorzystaniem opcjonalnych zewnętrznych czujników temperatury.
- Wyświetla wartości z opcjonalnych czujników temperatury, jeżeli czujniki są podłączone i aktywowana jest odpowiednia funkcja regulacji temperatury w pomieszczeniu.
- Tryby Komfort i ECO można przełączać na podstawie harmonogramu (do tej funkcji jest wymagana aplikacja Uponor Smatrix PULSE).
- Regulacja obniżenia nastawy w trybie ECO.
- Alarm graniczny wilgotności względnej wskazany na wyświetlaczu (wymaga modułu komunikacyjnego).
- Zmiana koloru wyświetlacza na odwrócony.
- Możliwość montażu w maksymalnej odległości 30 metrów od sterownika.

#### Podzespoły termostatu:

Na poniższej ilustracji przedstawiono termostat oraz jego podzespoły.



Pozycja	Opis
A	Uponor Smatrix Wave T-169
B	Wspornik naścienny
C	Taśma samoprzylepna
D	Bateria (CR2032 3V)
E	Elementy montażowe

## Głowica termostatyczna

Głowica termostatyczna umożliwia sterowanie grzejnikami systemu.

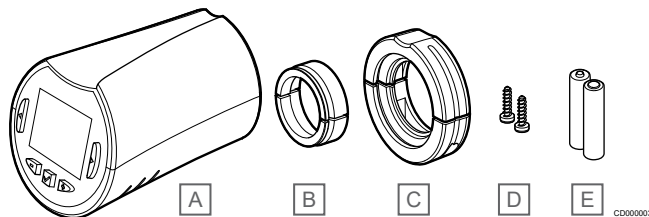
### Uponor Smatrix Wave T-162

Główne cechy:

- Sterowanie proporcjonalne
- Podświetlany wyświetlacz; podświetlenie wyłącza się po 10 sekundach bezczynności.
- Wskazanie w stopniach Celsjusza lub Fahrenheita.
- Wyświetlenie wersji oprogramowania podczas uruchamiania.
- Odbiera nastawę i tryb Komfort/ECO z termostatu i aplikacji Uponor Smatrix PULSE (wymaga modułu komunikacyjnego), jeśli jest dostępna. W przeciwnym razie nastawa ustawiana jest w głowicy termostatycznej.
- Zakres nastawy 5–35°C (nastawy maksymalna i minimalna zależą również od innych ustawień systemu).
- Pokazuje bieżącą temperaturę pomieszczenia.
- Wymagany jest sterownik Uponor Smatrix Wave.
- Na jedno pomieszczenie można zarejestrować jedną lub wiele głowic termostatycznych. Do dwóch głowic na kanał.
- Możliwość montażu w maksymalnej odległości 30 metrów od sterownika.

#### Podzespoły głowicy termostatycznej

Na poniższej ilustracji przedstawiono termostat grzejnikowy oraz jego elementy.



Pozycja	Opis
A	Uponor Smatrix Wave T-162
B	Adaptery przyłączeniowe (gwintowane M30 i M28)
C	Wsporniki montażowe z tworzywa sztucznego
D	Wkręty montażowe
E	Baterie (AAA 1,5 V)

## Moduł rozszerzający

Sterownik Uponor Smatrix Wave można rozbudować o moduł rozszerzający, który zapewnia sześć dodatkowych kanałów i sześć wyjść siłowników.

### Uponor Smatrix Wave M-262



#### UWAGA!

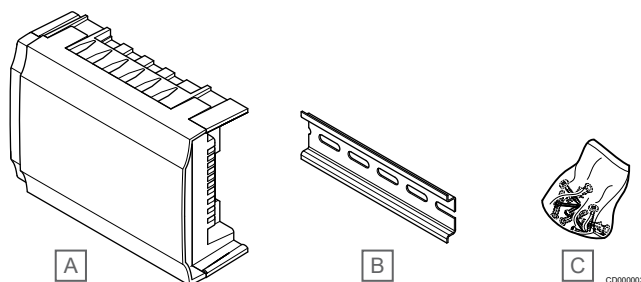
Do każdego sterownika pokojowego można podłączyć tylko jeden moduł rozszerzający.

Główne cechy:

- Łatwe podłączanie do istniejącego sterownika pokojowego bez konieczności montażu dodatkowych przewodów.
- Rejestracja do sześciu dodatkowych termostatów w systemie.
- Podłączenie do sześciu dodatkowych siłowników (24 V).
- Elektroniczne sterowanie siłownikami.
- Obsługa zaworów.

#### Podzespoły modułu rozszerzającego

Na poniższej ilustracji przedstawiono moduł rozszerzający oraz jego elementy.



Pozycja	Opis
A	Uponor Smatrix Wave M-262
B	Szyna DIN
C	Elementy montażowe

## Moduł zdalny

Moduł zdalny zapewnia dwa dodatkowe wyjścia modułu w systemie.

### Uponor Smatrix Wave M-161

Główne cechy:

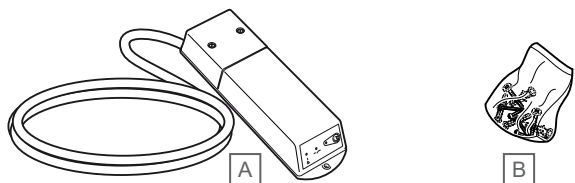
- Styki bezprądowe (230 V AC, 5 A).
- Wymagany jest sterownik Uponor Smatrix Wave.
- Sterowanie pompą oraz funkcja mocy wyjściowej ogrzewania/chłodzenia.
- Funkcja sterowania pompą i osuszaczem (wymaga modułu komunikacyjnego i aplikacji Uponor Smatrix PULSE).
- Funkcja sterowania kotłem i agregatem chłodniczym (wymaga modułu komunikacyjnego i aplikacji Uponor Smatrix PULSE).
- Funkcja sterowania trybem Komfort/ECO i wentylacją (wymaga modułu komunikacyjnego i aplikacji Uponor Smatrix PULSE).
- Sterowanie klimakonwektorami wentylatorowymi (wymaga modułu komunikacyjnego i aplikacji Uponor Smatrix PULSE w celu połączenia klimakonwektora z kanałem pomieszczenia).
- Opcjonalna dwustopniowa funkcja chłodzenia (wymaga aktywacji modułu zdalnego i użycia modułu komunikacyjnego).

Patrz *Użycie modułu zdalnego do dwustopniowego dodatkowego chłodzenia z opóźnieniem czasowym (wymaga modułu komunikacyjnego)*, Strona 71, aby uzyskać więcej informacji.

- Możliwość montażu w maksymalnej odległości 30 metrów od sterownika.

#### Podzespoły modułu zdalnego

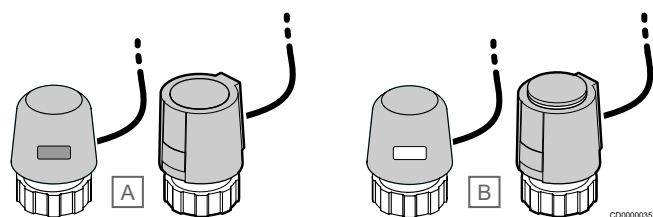
Na poniższej ilustracji przedstawiono moduł zdalny oraz jego elementy.



Pozycja	Opis
A	Uponor Smatrix Wave M-161
B	Elementy montażowe

### Siłowniki Uponor

Siłowniki Uponor montowane są na zaworach rozdzielacza i są sterowane za pomocą sygnałów wł./wył. lub modulacji szerokości impulsów (PWM).



A Siłownik zamknął zawór – wskaźnik pusty

B Siłownik otworzył zawór – wskaźnik biały

### Sterowanie sygnałami wł./wył.

W czasie montażu systemu ze sterowaniem sygnałami wł./wył. konieczna jest ręczna regulacja systemu.

Gdy tylko zmierzona temperatura spadnie poniżej nastawy (tryb ogrzewania) lub przekroczy nastawę (tryb chłodzenia), jest generowane zapotrzebowanie na zmianę temperatury w pomieszczeniu, które zostaje przesłane do sterownika pokojowego. Sterownik pokojowy otworzy siłowniki, uwzględniając bieżący tryb pracy i inne ustawienia. Po uzyskaniu nastawionej temperatury informacja ta jest przesyłana, a siłowniki są zamykane. Biały pasek na siłowniku wskazuje stopień jego otwarcia. Jeżeli biały pasek jest widoczny w całości, siłownik jest całkowicie otwarty, a jeżeli nie widać białego paska, siłownik jest zamknięty.

Otwieranie i zamykanie siłownika może potrwać kilka minut.

### Sterowanie PWM (Pulse Width Modulation)

**! UWAGA!**  
Regulację automatyczną można stosować w połączeniu z regulacją cieczową.

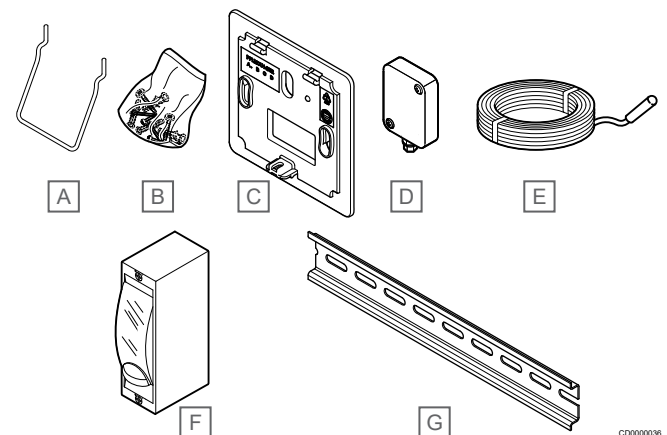
Sterowanie PWM stosuje się, gdy funkcja automatycznej regulacji jest aktywna.

W czasie montażu systemu ze sterowaniem PWM można otworzyć całkowicie wszystkie zawory regulacyjne, a system będzie regulowany automatycznie.

Patrz *Automatyczne równoważenie przepływów*, Strona 14, aby uzyskać więcej informacji.

## 3.4 Akcesoria

Firma Uponor oferuje szeroki zakres akcesoriów do użytku z wyrobami ze standardowej oferty.



Pozycja	Element	Opis
A	Opcjonalne sposoby mocowania termostatów T-163, T-165 i T-166 i T-168	Stojak na stół
B		Wkręty
C	Uponor Smatrix T-X A-1XX (ramka ścienna T-X A-1XX)	Ramka do montażu na ścianie, zakrywająca większy obszar niż oryginalna płyta tylna. Używana z termostatami T-163, T-165, T-166 i T-168
D	Uponor Smatrix S-113 (czujnik zewnętrzny S-113)	Czujnik zewnętrzny do stosowania z termostatami T-163, T-166, T-168 i T-169
E	Uponor Smatrix S-114 (czujnik podłogowy/zdalny S-114)	Czujnik podłogowy/zdalny do stosowania z termostatami T-161, T-163, T-166, T-168 i T-169



Pozycja	Element	Opis
F	Przełącznik ogrzewania/chłodzenie Uponor	Przełącznik do podłączenia zewnętrznego sygnału napięciowego ze źródła ogrzewania/chłodzenia (takiego jak pompa ciepła) do wejścia sterownika pokojowego.
G	Szyna DIN	Szyna DIN do sterowników Uponor Smatrix Wave

## 3.5 Funkcje



### UWAGA!

Konfiguracja systemu z modułem komunikacyjnym wymaga urządzenia mobilnego (smartfonu/tabletu).

Sterownik Uponor Smatrix służy do sterowania instalacjami ogrzewania i/lub chłodzenia podłogowego w domu.

Sterownik pokojowy może również sterować ogrzewaniem w postaci elektrycznego ogrzewania podłogowego przy użyciu zewnętrznego przełącznika i/lub grzejników z głowicami termostatycznymi.

Termostaty zarejestrowane w sterowniku pokojowym sterują siłownikami zamontowanymi na zaworach rozdzielacza.

Gdy tylko zmierzona temperatura spadnie poniżej nastawy (tryb ogrzewania) lub przekroczy nastawę (tryb chłodzenia), jest generowane zapotrzebowanie na zmianę temperatury w pomieszczeniu, które zostaje przesłane do sterownika pokojowego. Sterownik steruje siłownikami z uwzględnieniem aktualnego trybu sterowania i innych ustawień. W ten sposób regulowany jest przepływ w pętach podłogowych, a przez to również temperatura w pomieszczeniu. Po uzyskaniu nastawionej temperatury informacja o tym jest przesyłana do sterownika pokojowego. Zapotrzebowanie zostało zaspokojone.

## Zarządzanie siłownikami

Funkcja zarządzania siłownikami zapobiega jednoczesnemu otwarciu zbyt dużej liczby siłowników w celu ograniczenia maksymalnego zapotrzebowania na moc. Prąd szczytowy można ograniczyć poprzez opóźnienie otwarcia wybranych siłowników, które w czasie otwierania pobierają najwięcej prądu.

Jednocześnie można otworzyć maksymalnie osiem siłowników w maksymalnie sześciu pomieszczeniach. Kolejne siłowniki umieszczone zostaną w kolejce i będą otwierane po kolei.

## Automatyczne równoważenie przepływów



### UWAGA!

Regulację automatyczną można stosować w połączeniu z regulacją cieczową.

Sterowniki pokojowe Uponor Smatrix mogą obsługiwać wyjścia siłowników z użyciem sygnałów wł./wyt. lub w trybie automatycznego równoważenia przepływów (domyślnie włączony) z wykorzystaniem sterowania modulacją szerokości impulsu (PWM).

Funkcja automatycznej regulacji polega na tym, że system oblicza rzeczywistą ilość wymaganej energii dla poszczególnych pomieszczeń i dostosowuje moc wyjściową każdej pętli z uwzględnieniem jej długości. Oznacza to, że krótka pętla może zostać włączona na przykład na 20% czasu, a długa na około 60%.

Automatyczna regulacja działa we wszystkich porach roku i uwzględnia zmiany sposobu użytkowania domu, pozwalając uniknąć konieczności ręcznej regulacji.

Dzięki temu można uzyskać bardziej równomierną temperaturę podłogi oraz krótszy czas reakcji przy niskim zużyciu energii w porównaniu ze standardowym systemem działającym w oparciu o sygnały wł./wyt.

## Tryby Komfort i ECO



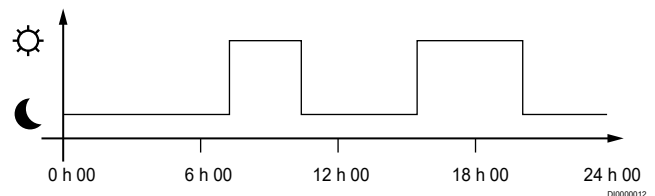
### UWAGA!

Zastosuj tylko jeden przełącznik trybu Komfort/ECO w systemie.

- Podłączenie zewnętrznego przełącznika trybu Komfort/ECO do systemu (urządzenie z termostatem publicznym lub wejście ogólnego zastosowania GPI) wyłącza wymuszony tryb ECO w aplikacji Uponor Smatrix PULSE.
- Podłączenie zewnętrznego przełącznika trybu Komfort/ECO w urządzeniu z termostatem publicznym powoduje wyłączenie opcji Komfort/ECO w wejściu ogólnego zastosowania (GPI).

Za pomocą modułu komunikacyjnego oraz aplikacji Uponor Smatrix PULSE albo zewnętrznego przełącznika (podłączonego do wejścia ogólnego zastosowania GPI lub termostatu publicznego) można zmieniać tryby nastaw temperatury między dwiema różnymi temperaturami. Dostępne tryby to **Komfort** (komfortowy) i **ECO** (ekonomiczny).

Przełączanie między trybami Komfort/ECO można automatycznie zaplanować, podłączając moduł komunikacyjny do Usługi w chmurze Uponor. Tworzenie harmonogramów w systemach bez modułu komunikacyjnego wymaga programowalnego termostatu, ale wówczas tryb Komfort/ECO można planować wyłącznie w pomieszczeniu, w którym został on zarejestrowany.



Na wykresie poniżej przedstawiono sytuację, w której system zapewnia ogrzewanie w trybie Komfort rano i po południu, ale przełącza się w tryb ECO w nocy i w środku dnia, gdy w domu zazwyczaj nikogo nie ma.

## Funkcja chłodzenia

Sterownik pokojowy obsługuje instalację chłodzenia podłogowego zgodnie z potrzebami klienta. Temperaturę można regulować za pomocą termostatów umieszczonych w każdym pomieszczeniu lub (jeśli zainstalowano) przez aplikację Uponor Smatrix PULSE (wymaga modułu komunikacyjnego).

Gdy temperatura zmierzona w termostacie przekroczy nastawę, będzie generowane zapotrzebowanie na zmianę temperatury w pomieszczeniu, które zostanie przesłane do sterownika pokojowego. Sterownik pokojowy otworzy siłowniki, uwzględniając bieżący tryb pracy i inne ustawienia. Po uzyskaniu nastawionej temperatury informacja ta jest przesyłana, a siłowniki są zamykane.

### Uponor Smatrix PULSE (wymaga modułu komunikacyjnego)

System obsługuje różne metody chłodzenia i można go skonfigurować w aplikacji Uponor Smatrix PULSE.

Dostępne metody chłodzenia w aplikacji Uponor Smatrix PULSE.

- Chłodzenie podłogowe (UC)

Chłodzenie w systemie jest realizowane za pomocą pętli podłogowych.

- Klimakonwektor wentylatorowy (FC)

Chłodzenie w systemie jest realizowane za pomocą klimakonwektorów wentylatorowych (podłączonych do modułu zdalnego zarejestrowanego w termostacie pokojowym).

**Uwaga!** Automatyczne równoważenie przepływów (Ustawienia instalatora) powinno być w systemie wyłączone.

W pomieszczeniach, w których dozwolone jest chłodzenie podłogowe i zainstalowano klimakonwektor wentylatorowy, chłodzenie podłogowe aktywuje się, gdy temperatura w pomieszczeniu jest o kilka stopni wyższa od nastawy (1. stopień), a klimakonwektor aktywuje się po osiągnięciu nastawy (chłodzenie 2. stopnia).

- Chłodzenie sufitowe (CC)

Chłodzenie w systemie jest realizowane za pomocą chłodzenia sufitowego (system 2-rurowy lub 4-rurowy).

Wybierz, czy w systemie jest wykorzystywane 2-rurowe czy 4-rurowe rozwiązanie do dostarczania ogrzewania/chłodzenia.

- 2-rurowy oznacza jedną temperaturę wody zasilającej systemu w danym czasie (ogrzewanie lub chłodzenie).

*Automatyczne równoważenie przepływów wyłączone:* W pomieszczeniach, w których dozwolone jest ogrzewanie/chłodzenie podłogowe. Chłodzenie podłogowe i chłodzenie sufitowe są aktywowane, gdy temperatura w pomieszczeniu jest około 1 stopień wyższa od nastawy.

*Automatyczne równoważenie przepływów włączone:* Chłodzenie sufitowe i podłogowe będą aktywowane zgodnie z bieżącym zapotrzebowaniem na chłodzenie.

- 4-rurowy oznacza oddzielne niezależne źródła ogrzewania/chłodzenia.

W trybie ogrzewania:

Pętle podłogowe są używane, gdy występuje zapotrzebowanie na ogrzewanie. Chłodzenie sufitowe jest używane, gdy występuje zapotrzebowanie na chłodzenie.

W trybie chłodzenia:

W przypadku zapotrzebowania na chłodzenie wykorzystywane są zarówno pętle podłogowe, jak i chłodzenie sufitowe.

Patrz Uponor Smatrix PULSE, aby uzyskać więcej informacji o poszczególnych funkcjach.

## Funkcja chłodzenia drugiego stopnia z opóźnieniem czasowym przy użyciu modułu zdalnego (wymaga modułu komunikacyjnego)

Za pomocą modułu zdalnego M-161 i termostatu z wyświetlaczem do sterownika Wave można podłączyć opcjonalny drugi stopień chłodzenia.

Przełącznik pozwala opóźnić aktywację drugiego stopnia chłodzenia o 30 minut (przełącznik 1) lub 90 minut (przełącznik 2).



Moduł zdalny jest zarejestrowany w termostacie przez integrację pojedynczego kanału (menu ustawień termostatu 9). Patrz *Rejestrowanie modułu zdalnego w termostacie, Strona 72*, aby uzyskać więcej informacji.

## Elektryczne ogrzewanie podłogowe

Sterownik Uponor Smatrix może obsługiwać elektryczne ogrzewanie podłogowe (Uponor Comfort-E) za pośrednictwem wyjść siłownika.

Elektryczna mata/przewód grzejny ogrzewania podłogowego musi być podłączony do sterownika za pomocą przełącznika (o znamionowym natężeniu prądowym odpowiadającym rzeczywistemu obciążeniu prądowemu), ponieważ sterownik jest wyposażony w wyjście 24 V prądu przemiennego.

## Klimakonwektory wentylatorowe

	<b>Przeostoga!</b> Firma Uponor zaleca podłączenie nie więcej niż 4 klimakonwektorów wentylatorowych na każdy sterownik pokojowy, aby zapewnić wydajność regulacji.
	<b>Przeostoga!</b> W pomieszczeniach z klimakonwektorami wentylatorowymi upewnij się, że siłownik nie jest podłączony do pierwszego kanału pomieszczenia, ponieważ służy on do sterowania klimakonwektorem.

Moduł zdalny można wykorzystać do sterowania klimakonwektorami wentylatorowymi w pomieszczeniu.

Klimakonwektor wentylatorowy jest podłączony do modułu zdalnego zarejestrowanego w kanale termostatu pokojowego i jest sterowany w zależności od ustawień w aplikacji (wymaga modułu komunikacyjnego). Wybierając klimakonwektor wentylatorowy w ustawieniach chłodzenia w aplikacji, wybierz pierwszy kanał pomieszczenia, w którym został zarejestrowany termostat.

## Odchyłka ogrzewania/chłodzenia

System Uponor stosuje wartość odchyłki do modyfikowania nastawy temperatury przy przełączaniu między ogrzewaniem a chłodzeniem. Zwiększa to wydajność systemu i ogranicza konieczność ręcznej regulacji nastaw przy przełączaniu między ogrzewaniem a chłodzeniem.

Domyślna wartość to 2°C i jest ona wykorzystywana do zwiększenia nastawy przy przełączaniu na chłodzenie. Przy przełączeniu z powrotem na ogrzewanie wartość ta jest wykorzystywana do zmniejszenia nastawy.

## Funkcja awaryjna ogrzewania

W przypadku utraty łączności z termostatem nie można sterować powiązaną z nim pętlą z uwzględnieniem temperatury pomieszczenia. Sterownik pokojowy włączy wówczas funkcję awaryjną dla tej pętli. Siłowniki będą otwierane w ustalonych odstępach czasu.

Funkcja jest aktywna do czasu przywrócenia łączności z termostatem.



## Niska wartość histerezy temperatury

System Uponor stosuje niską wartość histerezy temperatury, aby zapewnić najlepsze osiągi systemu. Jest to rozwiązanie stosowane do bardzo precyzyjnego sterowania rozpoczęciem i zatrzymaniem ogrzewania lub chłodzenia na podstawie informacji otrzymanych z czujników i wartości nastaw.

## Funkcja wilgotności względnej



### UWAGA!

Sterowanie wilgotnością względną można włączyć w aplikacji Uponor Smatrix PULSE (wymaga modułu komunikacyjnego).

Aby uniknąć skraplania wilgoci w czasie chłodzenia, zaleca się wykonywanie pomiaru wilgotności względnej (RH) w pomieszczeniach. Wilgotność względna mierzona jest przez jeden lub kilka termostatów (z czujnikiem wilgotności).

Chłodzenie jest wyłączane odrębnie w poszczególnych pomieszczeniach po osiągnięciu wartości granicznej wilgotności względnej (ustawionej w aplikacji Uponor Smatrix PULSE, domyślnie 75%). Jeżeli został zainstalowany osuszacz (jeden na sterownik pokojowy), zostanie on włączony po osiągnięciu wartości granicznej uruchamiania osuszacza.

Chłodzenie zostanie wznowione, a osuszacz wyłączony, gdy wilgotność względna spadnie poniżej nastawy histerezy określonej w aplikacji Uponor Smatrix PULSE (opcja „Strefa nieczułości”, domyślnie 5%).

## Zarządzanie pracą pompy (wymaga modułu komunikacyjnego)



### Przeostroga!

Zmiana statusu zarządzania pompą i/lub dozwolonego chłodzenia (w aplikacji Uponor Smatrix wymaga modułu komunikacyjnego) spowoduje ustawienie stanu wszystkich przekaźników jako **Nieskonfigurowany**. Będą one musiały zostać ponownie skonfigurowane.



### UWAGA!

W systemach z wieloma sterownikami pokojowymi (konfiguracja typu główny/podrzędny) wszystkie przekaźniki są początkowo ustawione jako **Nieskonfigurowany**. Będą one musiały zostać skonfigurowane podczas instalacji.

Każdy sterownik pokojowy jest wyposażony w przekaźnik pompy, do którego można podłączyć jedną pompę cyrkulacyjną. Domyślny tryb pracy pompy cyrkulacyjnej to ustawienie Tryb odrębny. W razie potrzeby to ustawienie można zmienić za pomocą aplikacji Uponor Smatrix PULSE. Dostępne ustawienia to **Nieskonfigurowany**, **Wspólny** i **Indywidualny**.

### Tryb Wspólny:

Ustawienie funkcji przekaźnika jest takie samo dla całego systemu. Do każdego systemu jest podłączona jedna pompa cyrkulacyjna (tylko do głównego sterownika). Gdy w systemie wystąpi zapotrzebowanie, uruchamiana jest pompa główna.

### Tryb Indywidualny:

Funkcja przekaźnika jest ustawiana indywidualnie dla każdego sterownika. Do każdego sterownika pokojowego jest podłączona jedna pompa cyrkulacyjna. Gdy zostanie przesłane zapotrzebowanie do konkretnego sterownika pokojowego, uruchomiona zostanie tylko podłączona do niego pompa cyrkulacyjna.

### Moduł zdalny (opcjonalny):

Gdy do sterowania pompą wykorzystywany jest moduł zdalny M-161, tryb sterowania pracą pompy ustawia się w aplikacji Uponor Smatrix PULSE (wymaga modułu komunikacyjnego).

## Obejście pomieszczenia (wymaga modułu komunikacyjnego)

W trybie ogrzewania system może wykorzystywać maksymalnie dwa pomieszczenia (na jeden sterownik pokojowy) jako obejście, aby utrzymać minimalny przepływ w systemie.

Pomieszczenia mogą być wybierane ręcznie lub przy użyciu funkcji obejścia limitu czasowego.

## Funkcja obejścia limitu czasowego

Funkcja obejścia ograniczenia czasu pracy zapobiega czasom pracy w systemie krótszym niż 30 minut. Jest to realizowane przez analizę danych systemowych (jeśli dane otrzymywane z pomieszczenia są zbliżone do wartości zapotrzebowania, nastaw, temperatur w pomieszczeniach itp.). Na tej podstawie odpowiednie pomieszczenia są wybierane jako obejścia.

## Zegar systemowy

Aby umożliwić precyzyjne zapisywanie danych, ustawianie harmonogramów oraz realizację ustawień programatora, sterownik pokojowy otrzymuje sygnał prawidłowej daty i godziny z jednego z urządzeń wejściowych (modułu komunikacyjnego podłączonego do Usługi w chmurze Uponor, programowalnego termostatu itp.). Możliwe jest włączenie automatycznego przestawienia zegara na czas letni i zimowy (tylko w przypadku modułu komunikacyjnego podłączonego do Usługi w chmurze Uponor).

# 4 Montaż systemu Uponor Smatrix Wave PULSE

## 4.1 Procedura montażu

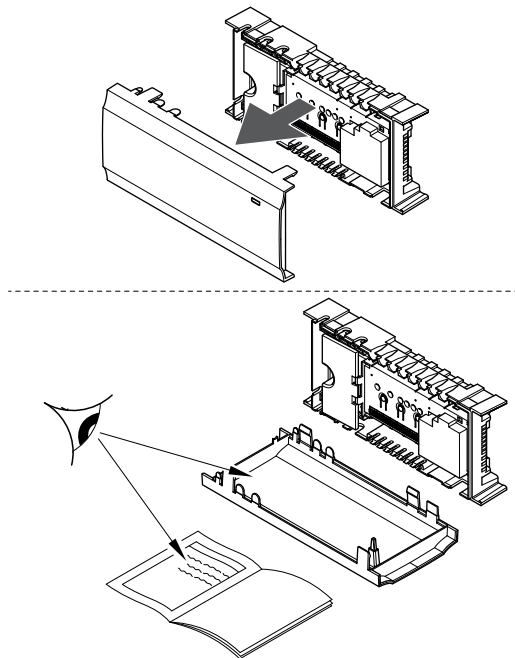
Firma Uponor zaleca stosowanie opisanych poniżej procedur gwarantujących możliwie najlepsze wyniki montażu.

1. *Przygotowanie do montażu, Strona 17*
2. *Montaż sterownika Uponor Smatrix Wave PULSE, Strona 22*
3. Zamontuj antenę lub moduł komunikacyjny (zawiera antenę).
  - *Montaż anteny sterownika pokojowego, Strona 24*
  - *Montaż modułu komunikacyjnego, Strona 25*
4. *Podłącz moduł rozszerzający, Strona 23*
5. *Montaż termostatu pokojowego Uponor Smatrix Wave, Strona 36*
6. *Montaż głowicy termostatycznej Uponor Smatrix Wave, Strona 58 (opcjonalne)*
7. *Zakończenie montażu, Strona 77*

- Upewnij się, że sterownik zostanie zamontowany niedaleko pary rozdzielaczy. Pamiętaj, że każda para rozdzielaczy musi mieć własny sterownik.
- Upewnij się, że sterownik można zamontować w pobliżu gniazdka ściennego 230 V AC lub, zależnie od przepisów lokalnych, puszki elektrycznej podłączonej do zasilania sieciowego.
- Upewnij się, że zainstalowane podzespoły systemu Uponor Smatrix są zabezpieczone przed strugami wody czy zachlapaniem.

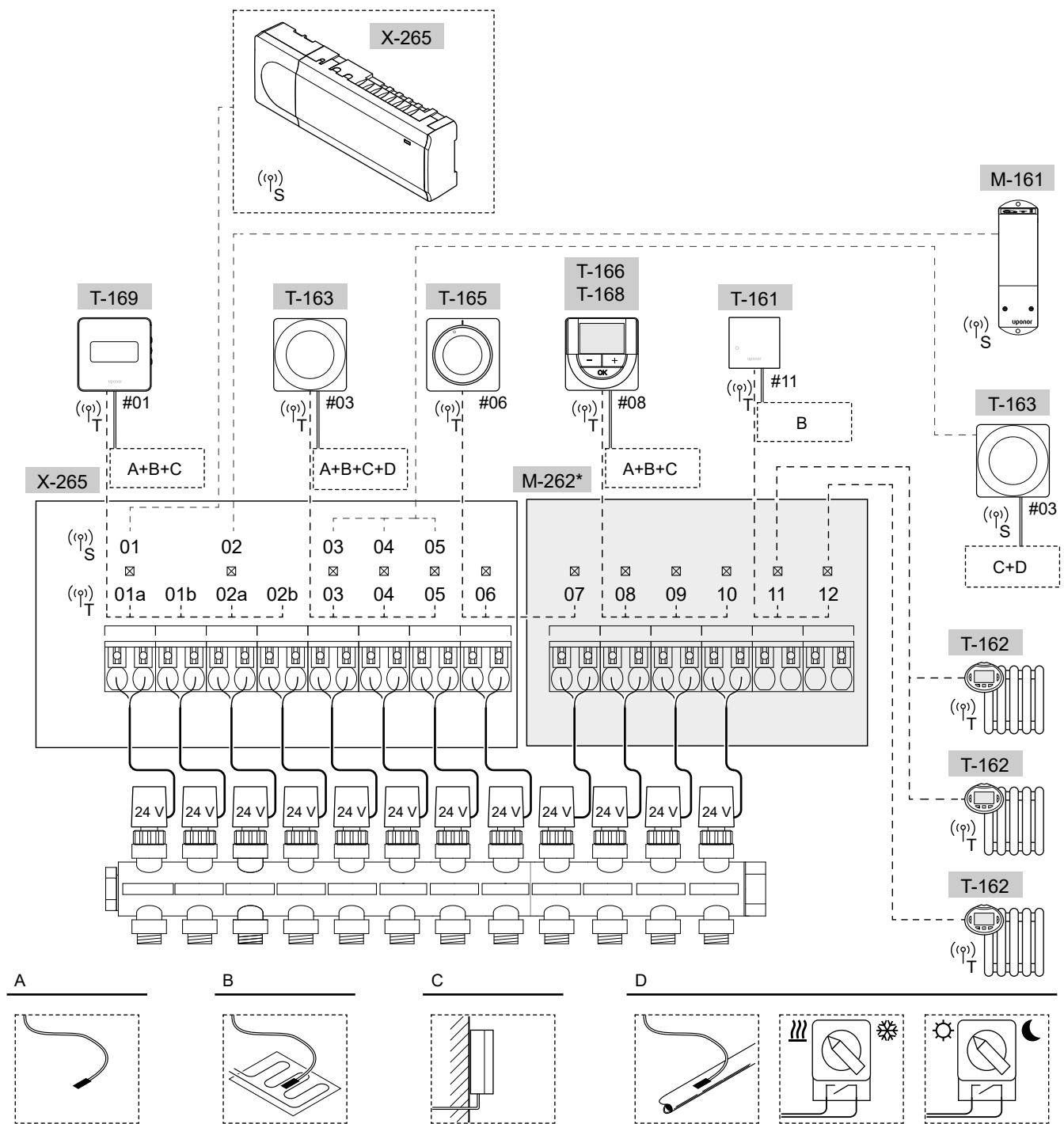
## 4.2 Przygotowanie do montażu

- Sprawdź zawartość opakowania pod kątem zgodności z listem przewozowym.
- Sprawdź, czy wraz z kompatybilnym termostatem należy zainstalować zewnętrzny czujnik temperatury.
- Zapoznaj się ze schematem połączeń elektrycznych zamieszczonym w podręczniku montażu i obsługi lub umieszczonym po wewnętrznej stronie pokrywy sterownika.



CD0000003

## 4.3 Przykładowa instalacja



\*) W tym przykładzie uwzględniono opcjonalne akcesoria zapewniające dodatkowe sześć wyjść siłownika (moduł rozszerzający M-160) sterownikowi Uponor Smatrix Wave PULSE.

**Przeostoga!**  
Ze sterownikiem zgodne są wyłącznie siłowniki 24 V firmy Uponor.

Patrz *Schemat połączeń elektrycznych*, Strona 122, aby uzyskać więcej informacji

## System Uponor Smatrix Wave PULSE

**UWAGA!**  
Konfiguracja systemu z modułem komunikacyjnym wymaga urządzenia mobilnego (smartfonu/tabletu).

Na ilustracji pokazano przykład połączeń sterownika systemu Uponor Smatrix Wave PULSE (sześć kanałów) z opcjonalnym modułem rozszerzającym Uponor Smatrix Wave PULSE (sześć dodatkowych kanałów) a urządzeniami systemowymi (S) oraz termostatami (T).

Instalacja taka działa w sposób standardowy, tzn. termostaty regulują temperaturę w poszczególnych pomieszczeniach zgodnie z nastawami.

## Termostaty i siłowniki

- Termostat nr 01 steruje siłownikami na kanałach 01a, 01b, 02a i 02b z wykorzystaniem wyposażenia opcjonalnego.
- Termostat nr 03 steruje siłownikami na kanałach od 03 do 05 z wykorzystaniem wyposażenia opcjonalnego.
- Termostat nr 06 steruje siłownikami na kanałach 06 i 07.
- Termostat nr 08 steruje siłownikami na kanałach od 08 do 10 z wykorzystaniem wyposażenia opcjonalnego.
- Termostat nr 11 steruje trzema głowicami termostatycznymi i grzejnikami na kanałach 11 i 12.

## Urządzenia systemowe

**UWAGA!**

Po zarejestrowaniu termostatu public z różnymi funkcjami w roli urządzenia systemowego działa on tylko jako jednostka zdalna. Nie steruje temperaturą w pomieszczeniu, w którym jest zainstalowany.

**UWAGA!**

Urządzenia systemowe można rejestrować wyłącznie w głównym sterowniku. Wyjątkiem są moduły zdalne, które można rejestrować (do sterowania osuszaniem) zarówno w głównym sterowniku jak i w podsterownikach.

**UWAGA!**

Po 10 minutach bezczynności nastąpi przekroczenie czasu oczekiwania w sterowniku i powrót do normalnej pracy. Programator zostanie wyzerowany w momencie naciśnięcia przycisku lub zarejestrowania urządzenia.

**UWAGA!**

Podsterowniki można rejestrować tylko w głównym sterowniku.

**UWAGA!**

Jeśli sterownik został podłączony do modułu komunikacyjnego, odłącz moduł komunikacyjny i ustaw go ponownie w roli podsterownika, przywracając ustawienia fabryczne.

Istniejące podsterowniki w systemie muszą następnie wyzerować kanał urządzenia systemowego 01 lub przeprowadzić rejestrację w innym głównym sterowniku.

- Wiele sterowników

Można połączyć ze sobą kilka sterowników Uponor Smatrix, ustawiając jeden sterownik jako główny, a pozostałe jako podsterowniki.

Rolę głównego sterownika można przypisać, łącząc go z modułem komunikacyjnym (w systemie może być tylko jeden główny sterownik). Może on sterować maksymalnie trzema podsterownikami. Role podsterowników są przypisywane w momencie rejestrowania ich (w kolejności) w głównym sterowniku.

- Moduł zdalny M-161 z dwoma dodatkowymi wyjściami przekaźnikowymi.

Patrz *Moduł zdalny, Strona 12*, aby uzyskać więcej informacji.

- Termostat public T-163 z różnymi funkcjami (opcje B i C).

## Opcja A

- Zewnętrzny czujnik temperatury.

## Opcja B

- Podłogowy czujnik temperatury.

## Opcja C

- Zewnętrzny czujnik temperatury.

## Opcja D

- Zewnętrzny czujnik temperatury dla przełącznika ogrzewania/chłodzenia. Opcji tej nie można wykorzystać, jeżeli w systemie zainstalowany jest przełącznik ogrzewanie/chłodzenie.
- Przełącznik ogrzewania/chłodzenia. Opcji tej nie można wykorzystać, jeżeli w systemie zainstalowany jest zewnętrzny czujnik temperatury dla przełącznika ogrzewanie/chłodzenie.
- Przełącznik trybu Komfort/ECO. Ta opcja powoduje wyłączenie opcji Komfort/ECO w wejściu ogólnego zastosowania (GPI).

## Harmonogramy

Programowalne harmonogramy pozwalają na przełączanie między trybami Komfort i ECO w czasie ogrzewania i/lub chłodzenia. Patrz przykład poniżej.

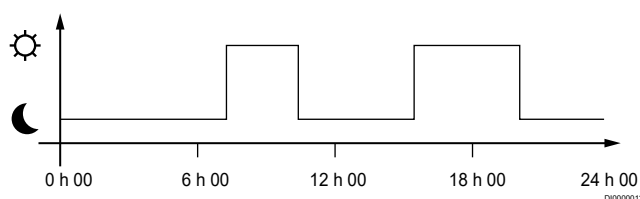


Foto 1. Harmonogram 1

W innych pomieszczeniach, zależnie od konfiguracji systemu, możliwe jest jednoczesne przełączanie między trybami Komfort i ECO na podstawie własnych zaprogramowanych harmonogramów.

Funkcjonalność ta wymaga jednego lub kilku z poniższych podzespołów:

- Uponor Smatrix PULSE (wymaga podłączenia modułu komunikacyjnego do Usługi w chmurze Uponor)

Aplikacja umożliwi programowanie ogólnosystemowe lub ustalanie harmonogramów dla poszczególnych pomieszczeń objętych systemem. Wszelkie inne urządzenia posiadające własne harmonogramy są pomijane, a ich menu ukryte.

- Uponor Smatrix Wave T-168

Termostat reguluje temperaturę w danym pomieszczeniu z uwzględnieniem podanych wyżej ograniczeń dotyczących Uponor Smatrix PULSE.

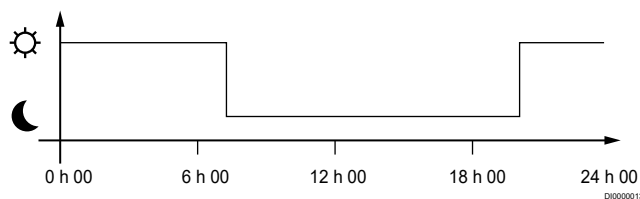


Foto 2. Harmonogram 2

Nawet gdy w systemie zaprogramowany jest harmonogram, niektóre pomieszczenia mogą funkcjonować bez jego uwzględnienia. W pomieszczeniach tych włączony jest ciągle tryb Komfort niezależnie od programów aktywowanych w innych pomieszczeniach.

Czujnik pokojowy T-161:

- Ustaw wartość przy użyciu aplikacji Uponor Smatrix PULSE (wymaga modułu komunikacyjnego).

Termostat public T-163:

- Ustaw przełącznik z tyłu urządzenia w położeniu samego trybu Komfort.

Termostat standard T-165:

- Ustaw przełącznik z tyłu urządzenia w położeniu samego trybu Komfort.

Termostaty z wyświetlaczem T-166 i T-169:

- Ustaw wartość **Wartość zmiany temp. trybu ECO** w menu **03** na **0**.

Termostat z wyświetlaczem T-168:

- Ustaw wartość **Wartość zmiany temp. trybu ECO** w menu **03** na **0** i w menu **00** na **Wył.**

### Przełącznik ogrzewania/chłodzenia

Przełącznikiem ogrzewania/chłodzenia można sterować ręcznie przez aplikację Uponsor Smatrix PULSE (która steruje całym systemem), sygnał zewnętrzny, temperaturę wody zasilającej lub w zależności od temperatury wewnętrznej/zewnętrznej. Służy on do przełączania między trybem ogrzewania i chłodzenia sterownika pokojowego.

Pojedynczy sygnał zewnętrzny (jeśli ta funkcja jest używana) może być jednocześnie podłączony do maksymalnie czterech pracujących równolegle sterowników Wave. Zmniejsza to liczbę wymaganych w systemie przełączników ogrzewania/chłodzenia.

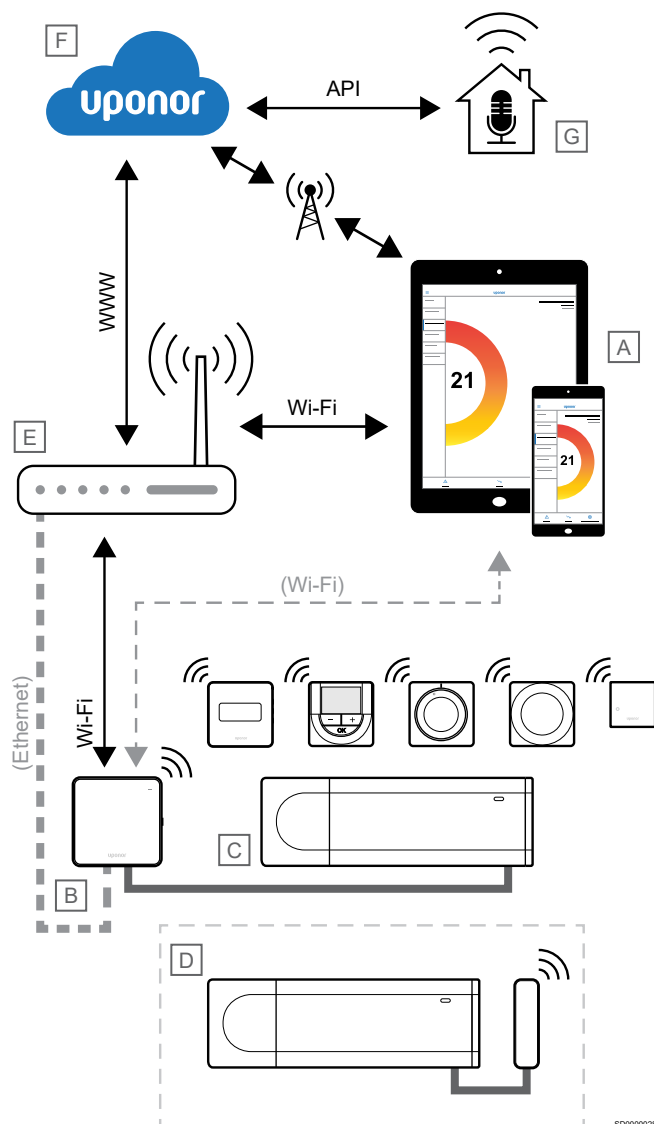
### Rozproszone rozdzielacze lub pojedyncze zawory

Jeżeli rozdzielacz lub zawór pojedynczej pętli jest umieszczony zbyt daleko od sterownika, można użyć modułu zdalnego.

1. Podłącz siłownik przyłączony do rozproszonego rozdzielacza do modułu zdalnego (230 V ze sterownika pokojowego lub 24 V z zewnętrznego źródła zasilania).
2. Zarejestruj termostat z wyświetlaczem w pustym kanale w sterowniku pokojowym Wave.
3. Użyj menu ustawień termostatu 09 na tym termostacie i zarejestruj go w module zdalnym.

Rozdzielacz jest teraz rozproszony i wykorzystuje ten sam termostat, automatyczne równoważenie przepływów i zarządzanie siłownikiem co sterownik Wave dla wybranego kanału.

## 4.4 Łączność sieciowa



#### ! UWAGA!

Konfiguracja systemu z modułem komunikacyjnym wymaga urządzenia mobilnego (smartfonu/tabletu).

#### ! UWAGA!

Połączenie API obsługuje tylko sterowanie zewnętrzne.

Sterownik pokojowy (C) można konfigurować i sterować nim przy użyciu aplikacji Uponsor Smatrix PULSE (A) i modułu komunikacyjnego (B), stosując jedną z wielu dostępnych metod połączenia.

### Połączenie bezpośrednio

Aplikacja Uponsor Smatrix PULSE (A) komunikuje się ze sterownikiem pokojowym (C) za pośrednictwem połączenia bezpośredniego.

- Urządzenie mobilne łączy się bezpośrednio, za pomocą sieci Wi-Fi, z punktem dostępu w module komunikacyjnym (B).
- Podsterownik pokojowy (D) komunikuje się za pośrednictwem głównego sterownika pokojowego (C).

Kiedy stosuje się tę metodę?

- Podczas instalacji i konfiguracji systemu.
- Podczas normalnej pracy, gdy nie ma dostępnej lokalnej sieci Wi-Fi.

## Lokalne połączenie Wi-Fi

Przyciski Uponor Smatrix PULSE (A) komunikuje się ze sterownikiem pokojowym (C) za pośrednictwem lokalnej sieci Wi-Fi.

- Urządzenie mobilne łączy się z tym samym routerem Wi-Fi (E) co moduł komunikacyjny (B).
- Moduł komunikacyjny (B) i router Wi-Fi (E) są połączone za pośrednictwem sieci Wi-Fi lub połączenia ethernet.
- Podsterownik pokojowy (D) komunikuje się za pośrednictwem głównego sterownika pokojowego (C).

Kiedy stosuje się tę metodę?

- Podczas normalnej pracy po podłączeniu do tej samej lokalnej sieci Wi-Fi.

## Połączenie zdalne

Aplikacja Uponor Smatrix PULSE (A) komunikuje się ze sterownikiem pokojowym (C) za pośrednictwem połączenia zdalnego.

- Urządzenie mobilne łączy się z usługami Usługi w chmurze Uponor (F) przez Internet (za pośrednictwem lokalnej sieci Wi-Fi lub sieci komórkowej).
- Usługi Uponor w chmurze (F) łączą się z modulem komunikacyjnym (B) za pośrednictwem lokalnego routera Wi-Fi podłączonego do Internetu (E).
- Moduł komunikacyjny (B) i router Wi-Fi (E) są połączone za pośrednictwem sieci Wi-Fi lub połączenia ethernet.
- Podsterownik pokojowy (D) komunikuje się za pośrednictwem głównego sterownika pokojowego (C).

Kiedy stosuje się tę metodę?

- Podczas normalnej pracy, poza lokalną siecią Wi-Fi.
- Podczas normalnej pracy po podłączeniu do tej samej lokalnej sieci Wi-Fi.

## Połączenie API



### UWAGA!

Połączenie API obsługuje tylko sterowanie zewnętrzne.

System zewnętrzny (G) komunikuje się ze sterownikiem pokojowym (C) za pośrednictwem interfejsu API (ang. Application Programming Interface). Systemem zewnętrznym może być pompa ciepła, system domu inteligentnego, asystent obsługi głosowej itp.

- System zewnętrzny (G) do komunikacji z usługami używa interfejsu API Usługi w chmurze Uponor (F).
- Usługi Uponor w chmurze (F) łączą się z modulem komunikacyjnym (B) za pośrednictwem lokalnego routera Wi-Fi podłączonego do Internetu (E).
- Moduł komunikacyjny (B) i router Wi-Fi (E) są połączone za pośrednictwem sieci Wi-Fi lub połączenia ethernet.
- Podsterownik pokojowy (D) komunikuje się za pośrednictwem głównego sterownika pokojowego (C).

Kiedy stosuje się tę metodę?

- Gdy systemy zewnętrzne, np. pompy ciepła, systemy domu inteligentnego, asystenty obsługi głosowej itp. komunikują się z systemem Uponor Smatrix PULSE.

# 5 Montaż sterownika Uponor Smatrix Wave PULSE

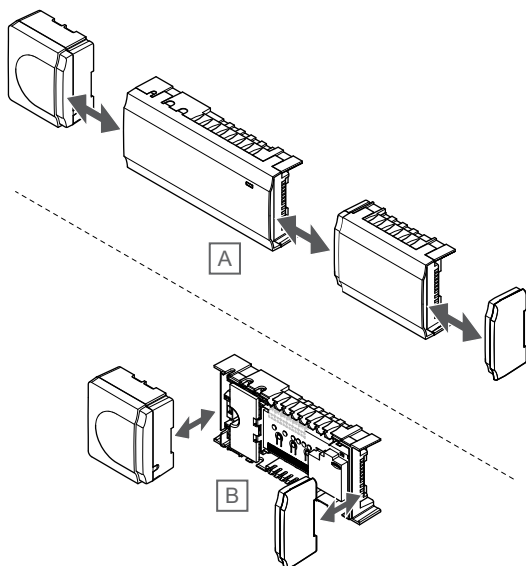
## 5.1 Miejsce montażu sterownika pokojowego

Przy ustalaniu miejsca montażu sterownika pokojowego kieruj się następującymi wytycznymi:

- Umieść sterownik pokojowy blisko rozdzielacza, tuż powyżej niego, o ile to możliwe. Każda para rozdzielaczy musi mieć własny sterownik pokojowy. Sprawdź, gdzie znajduje się gniazdko ścienne 230 V AC lub zależnie od przepisów lokalnych puszkę połączeniową podłączona do zasilania sieciowego.
- Sprawdź, czy sterownik pokojowy jest chroniony przed wodą lub zachlapaniem.
- Sprawdź, czy pokrywę sterownika pokojowego można łatwo zdjąć.
- Sprawdź, czy złącza i przełączniki są łatwo dostępne.

Patrz *Przygotowanie do montażu, Strona 17*, aby uzyskać więcej informacji.

### Modułowe rozmieszczenie podzespołów

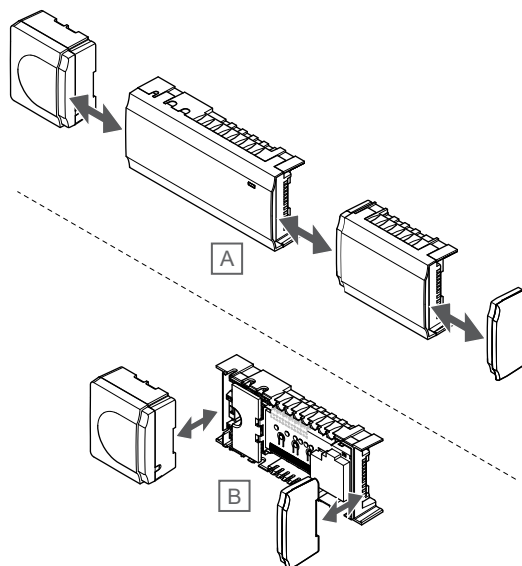


S1000064

Sterownik pokojowy został zaprojektowany modułowo. Oznacza to, że jego główne części mogą zostać odłączone i zamontowane oddzielnie (zależnie od odległości konieczne może być wykonanie dodatkowego okablowania).

### Przyłączanie/odłączanie podzespołów

	<b>Przeostroga!</b> Transformator jest ciężki i może się oderwać, jeżeli sterownik pokojowy bez pokrywy będzie trzymany górną stroną do dołu.
	<b>Przeostroga!</b> Moduł rozszerzający musi zostać doczepiony poprzez zatrzasknięcie ze względu na wystające z niego styki.
	<b>UWAGA!</b> Przed wymontowaniem transformatora należy odłączyć przewody łączące transformator z kartą sterownika pokojowego.

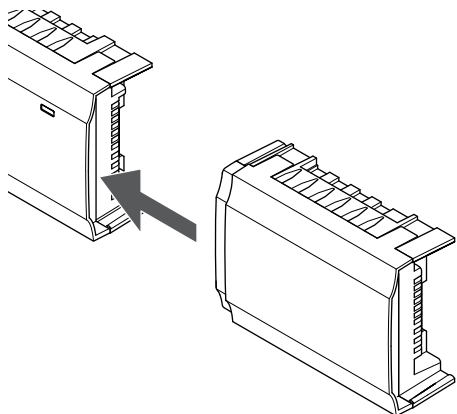


S1000064

Podzespoły można doczepić/odczepić na wcisk bez konieczności zdejmowania pokrywy (A — zaleca się wykonanie czynności na płaskiej powierzchni lub na szynie DIN) lub przez wysunięcie ich w odpowiednie miejsce po zdjęciu pokrywy (B).



## 5.2 Podłącz moduł rozszerzający



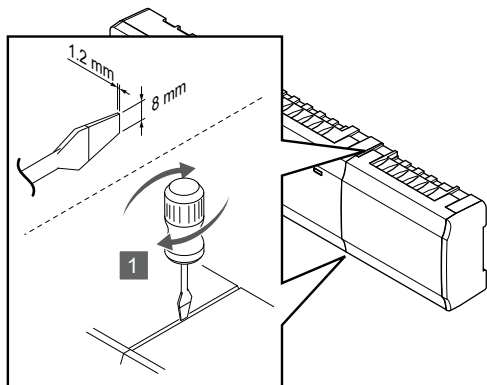
SI000023

### UWAGA!

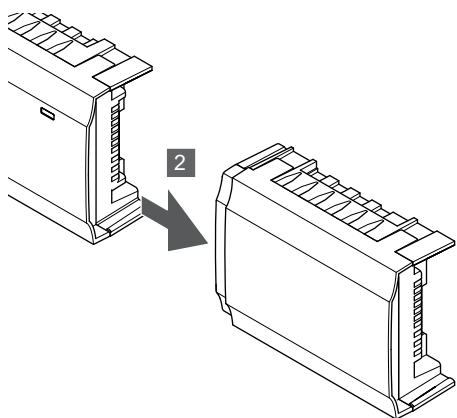
Do każdego sterownika pokojowego można podłączyć tylko jeden moduł rozszerzający.

Podłącz poprzez zatrzasknięcie moduł rozszerzający do sterownika pokojowego (jest to zalecane w przypadku montażu na płaskiej powierzchni lub szynie DIN).

## Odczepianie modułu rozszerzającego



SI000094



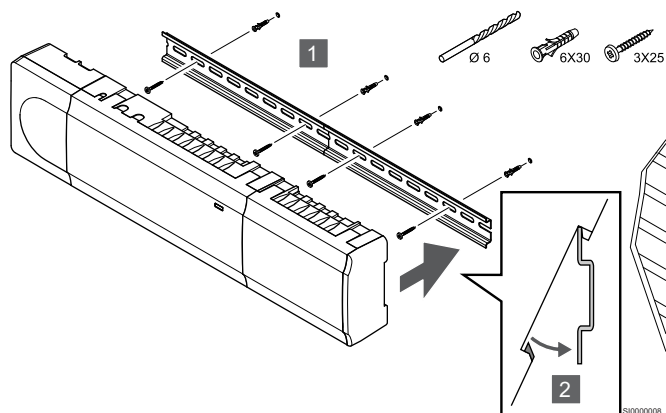
SI000095

1. Włóż płaski wkrętak w szczelinę między modułem rozszerzającym a drugą jednostką i obróć, aby zwolnić zapadkę. Powtórz po drugiej stronie.
2. Zdejmij moduł rozszerzający. Zachowaj ostrożność, aby nie wygiąć styków złącza.

## 5.3 Mocowanie sterownika pokojowego do ściany

Przymocuj sterownik pokojowy do ściany za pomocą szyny DIN oraz/lub śrub i kołków ściennych.

### Mocowanie na szynie DIN



SI000008

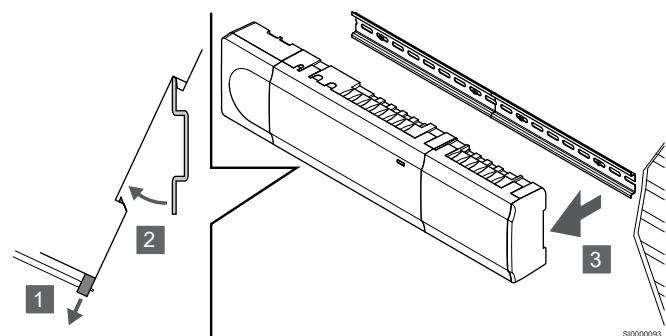


### Przeostroga!

W przypadku montażu w ustawieniu innym niż poziome należy upewnić się, że sterownik pokojowy nie zsunie się z szyny DIN.

1. Zamocuj szynę DIN do ściany za pomocą wkrętów i kołków ściennych.
2. Zatrzasknij sterownik pokojowy na szynie DIN.

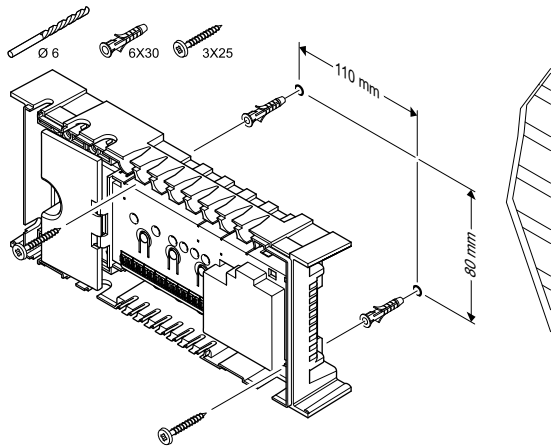
### Wymontowanie z szyny DIN



SI000093

1. Za pomocą śrubokręta (lub podobnego narzędzia) wyciągnij sprężysty plastikowy zaczep ze sterownika pokojowego.
2. Odchyl sterownik pokojowy od ściany.
3. Wymontuj sterownik pokojowy z szyny DIN.

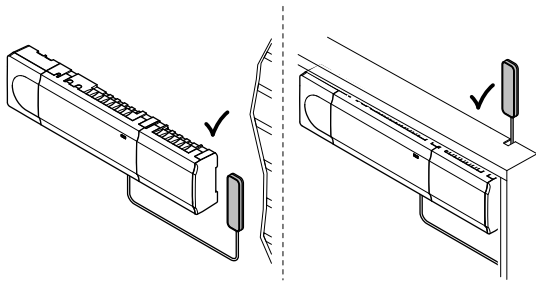
## Za pomocą śrub i kołków ściennych



Przymocuj sterownik pokojowy do ściany za pomocą śrub i kołków ściennych.

SI0000009

## 5.4 Montaż anteny sterownika pokojowego



CD0000002



### Przeostroga!

Jeśli sterownik pokojowy jest zamontowany wewnątrz metalowej szafki, antenę w całości należy zamontować na zewnątrz szafki.

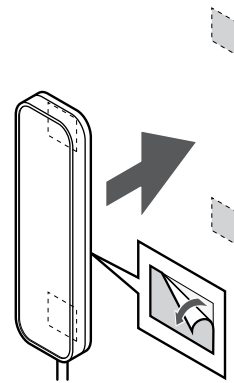


### Przeostroga!

Antenę należy zamontować pionowo, aby uzyskać największy zasięg.

Antenę można przymocować do dowolnej powierzchni za pomocą taśmy samoprzylepnej.

## 1. Mocowanie anteny taśmą samoprzylepną



SI0000161

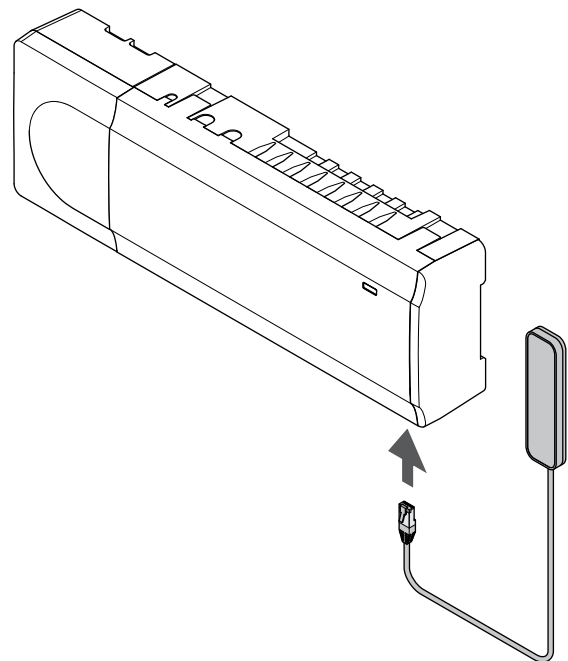


### Przeostroga!

Antenę należy zamontować pionowo, aby uzyskać największy zasięg.

Przymocuj antenę do ściany dwustronną taśmą samoprzylepną.

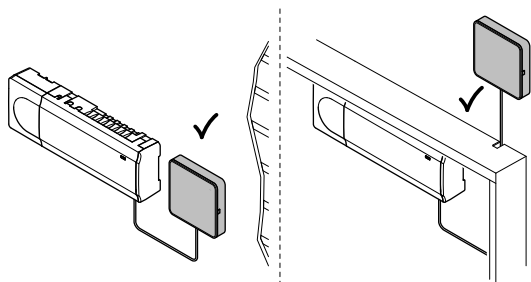
## 2. Podłączenie przewodu antenowego



SI0000004

Podłącz antenę do sterownika pokojowego.

## 5.5 Montaż modułu komunikacyjnego

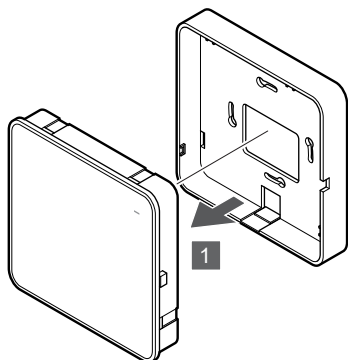


CD0000158

	<b>Przeostoga!</b> Jeśli sterownik pokojowy jest montowany wewnątrz metalowej szafki, moduł komunikacyjny należy zamontować na zewnątrz szafki.
	<b>Przeostoga!</b> Moduł komunikacyjny należy zamontować pionowo, aby uzyskać największy zasięg.
	<b>UWAGA!</b> Konfiguracja systemu z modułem komunikacyjnym wymaga urządzenia mobilnego (smartfonu/tabletu).
	<b>UWAGA!</b> Podczas korzystania z połączenia Wi-Fi zalecane jest zamocowanie modułu komunikacyjnego do ściany na zewnątrz szafki.
	<b>UWAGA!</b> Jeśli w systemie jest dostępny więcej niż jeden sterownik, moduł komunikacyjny należy podłączyć wyłącznie do głównego sterownika.  Podsterowniki pokojowe mogą korzystać tylko z anteny sterowników pokojowych.

Moduł komunikacyjny zawiera zarówno moduł antenowy (do komunikacji wewnętrznej z termostatami itp.), jak i lokalny moduł sieciowy do komunikacji z sieciami Wi-Fi i Ethernet.

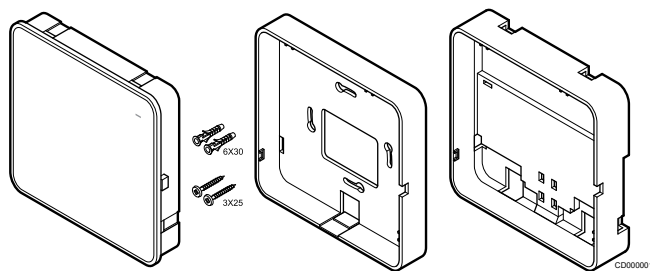
### 1. Wymontowanie tylnego mocowania



SI0000147

Odłącz moduł komunikacyjny od jego wymiowalnego tylnego mocowania.

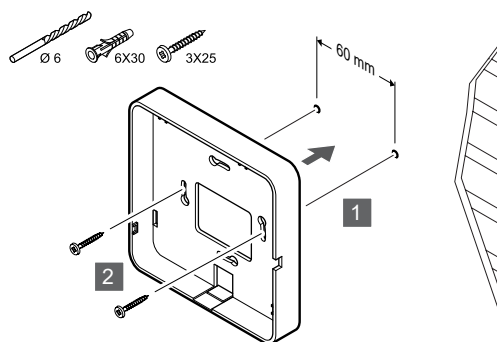
### 2. Przymocuj wymiowane tylne mocowanie do ściany



CD0000011

Moduł komunikacyjny jest dostarczany wraz z wkrętami, kołkami ściennymi i opcjonalnym tylnym mocowaniem do szyny DIN. Zapewnia to kilka możliwości zamocowania termostatu do ściany.

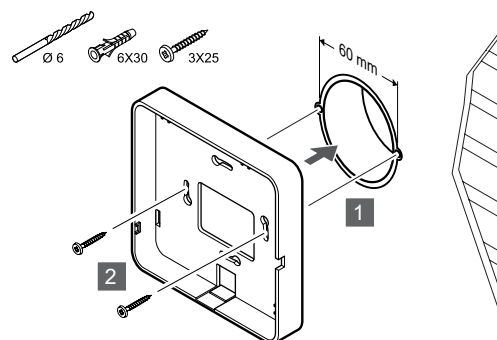
#### Za pomocą śrub i kołków ściennych



SI0000149

Przymocuj tylne mocowanie modułu komunikacyjnego do ściany za pomocą wkrętów i kołków ściennych.

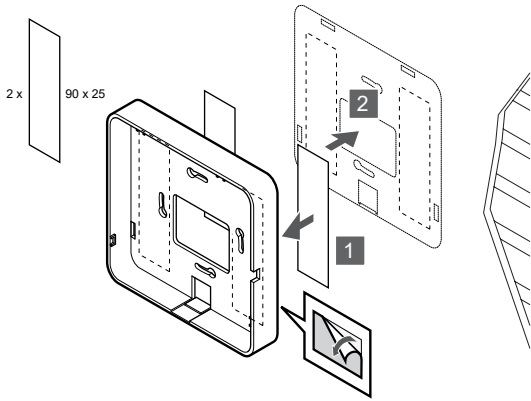
#### Wykorzystanie puszki ściennej



SI0000148

Podłącz tylne mocowanie modułu komunikacyjnego do puszki ściennej.

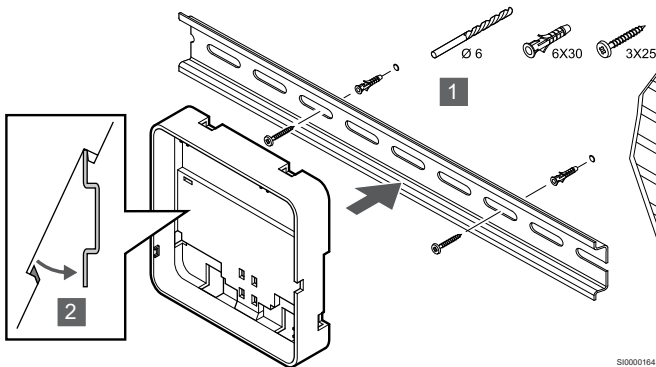
## Mocowanie za pomocą taśmy samoprzylepnej



SI0000150

Przymocuj tylne mocowanie modułu komunikacyjnego do ściany za pomocą taśmy samoprzylepnej.

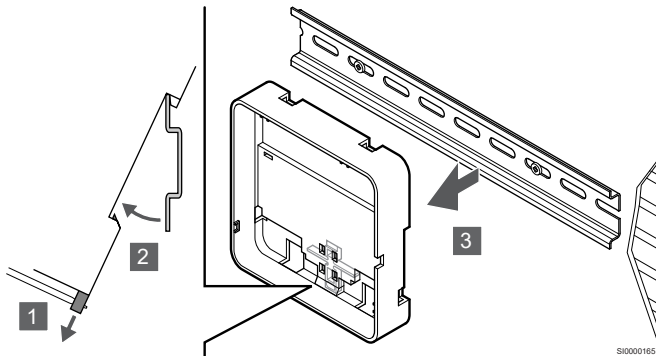
## Mocowanie na szynie DIN



SI0000164

1. Zamocuj szynę DIN do ściany za pomocą wkrętów i kołków ściennych.
2. Zatrzaśnij opcjonalne tylne mocowanie szyny DIN modułu komunikacyjnego na szynie DIN.

## Wymontowanie z szyny DIN



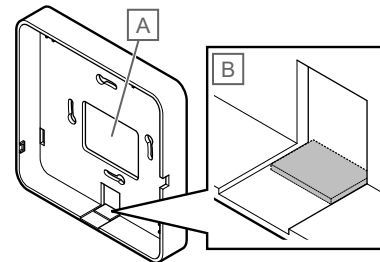
SI0000165

1. Użyj śrubokręta (lub podobnego narzędzia) i wyciągnij sprężysty chwytak z tylnego mocowania modułu komunikacyjnego.
2. Odchyl tylne mocowanie modułu komunikacyjnego od ściany.
3. Zdejmij tylne mocowanie modułu komunikacyjnego z szyny DIN.

## 3. Poprowadź przewody do modułu komunikacyjnego

Przewód komunikacyjny i opcjonalny kabel sieci Ethernet są prowadzone do modułu komunikacyjnego w różny sposób, w zależności od tego, które tylne mocowanie jest wykorzystywane.

### Wykorzystanie standardowego tylnego mocowania



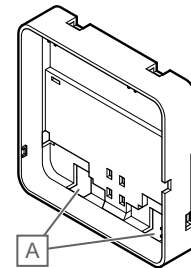
SI0000151

Poprowadź przewody do modułu komunikacyjnego przez jeden z dwóch wpustów kablowych.

A Otwór tylny, najczęściej używany w przypadku mocowania do puszki ściennej.

B Wyłamywana część plastikowa, najczęściej używana w przypadku mocowania do ściany. Przed zamocowaniem tylnego mocowania na ścianie usuń plastikową część wyłamywaną.

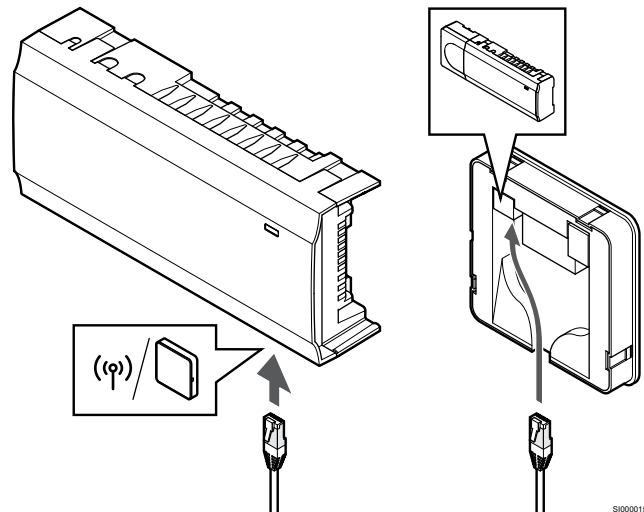
### Z tylnym mocowaniem na szynie DIN



SI0000163

Poprowadź przewody do modułu komunikacyjnego przez wpusty kablowe (A).

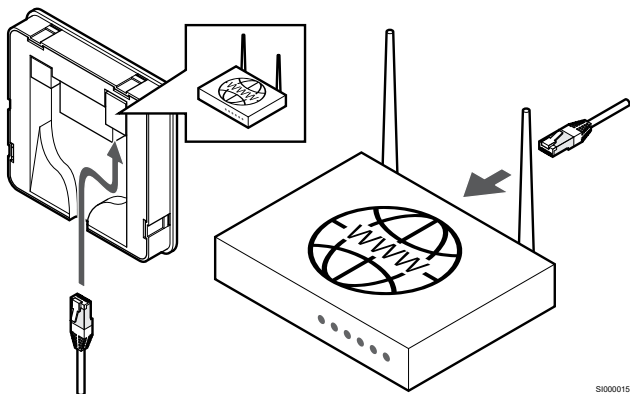
## 4. Podłączenie przewodu komunikacyjnego



SI0000152

Podłącz dostarczony przewód komunikacyjny do modułu komunikacyjnego i sterownika.

## 5. Podłącz opcjonalny kabel Ethernet



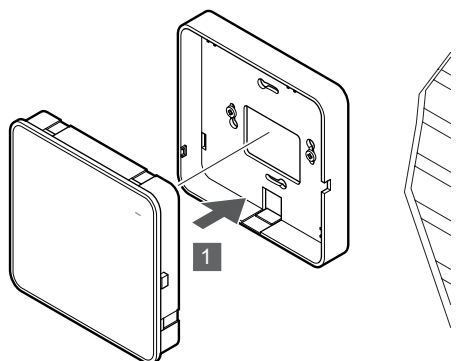
### Przeostroga!

W routerze musi być włączona usługa DHCP (przydzielanie adresu IP).

Podłącz kabel sieci Ethernet do modułu komunikacyjnego i routera.

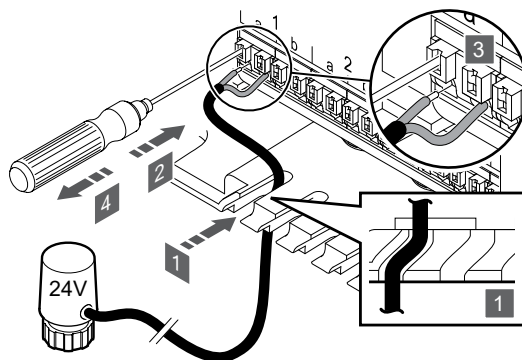
Ta opcja jest zalecana, jeśli sieć Wi-Fi jest niedostępna lub moduł komunikacyjny znajduje się w miejscu o słabym sygnale Wi-Fi.

## 6. Podłącz moduł komunikacyjny



Podłącz moduł komunikacyjny do wymiowalnego tylnego mocowania.

## 5.6 Podłączanie siłowników do sterownika pokojowego



### UWAGA!

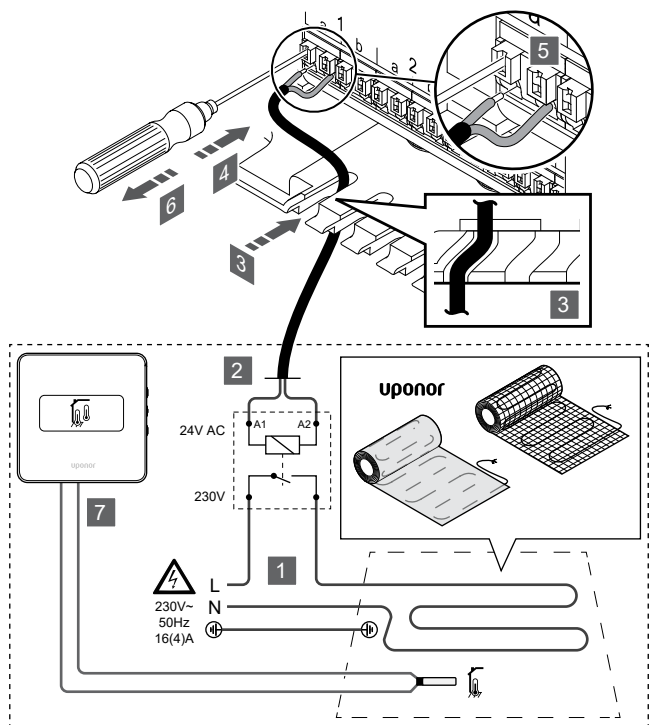
Każdy termostat może sterować jednym kanałem lub wieloma kanałami. Aby uprościć montaż i konserwację, firma Uponor zaleca, aby siłowniki sterowane tym samym termostatem były podłączane do kanałów kolejno.

### UWAGA!

Zidentyfikuj pomieszczenie zasilane przez każdą pętlę rozdzielacza i określ, do którego kanału musi być ona podłączona.

1. Poprowadź przewody z siłowników przez wpusty kablowe w dolnej części ramki sterownika pokojowego.
2. Cienkim wkrętakiem naciśnij biały przycisk szybkozłącza.
3. Wsuń przewód do szybkozłącza.
4. Wyjmij śrubokręt.

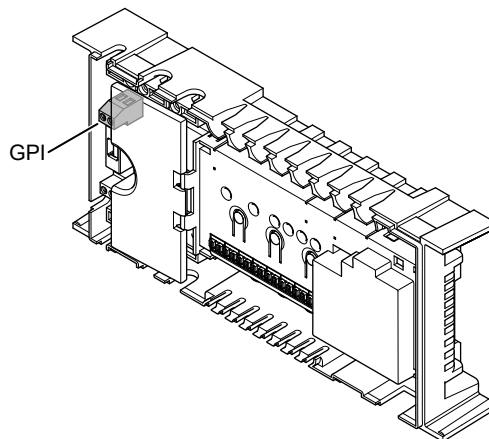
## 5.7 Podłączanie elektrycznego ogrzewania podłogowego



- Podłącz elektryczną podłogową matę grzejną lub przewód do przekaźnika 24 V AC o znamionowym natężeniu prądu odpowiadającym rzeczywistemu obciążeniu prądowemu.
  - Podłącz obciążenie (L, 230 V) i zasilanie elektrycznego ogrzewania podłogowego do otwartego styku bezprądowego.
- Podłącz przewody 24 V AC (przewodzące do sterownika pokojowego) do zacisków przyłączeniowych A1 i A2 na przekaźniku.
- Poprowadź przewody z przekaźnika przez wpusty kablowe w dolnej części ramki sterownika pokojowego.
- Cienkim wkrętakiem naciśnij biały przycisk szybkozłącza.
- Wsuń przewód do szybkozłącza.
- Wyjmij śrubokręt.
  - Termostat z wyświetlaczem: „Temperatura pomieszczenia z zewnętrznym czujnikiem podłogowym” (RFT)
  - Termostat public: „Czujnik temperatury pomieszczenia i czujnik temperatury podłogi”

## 5.8 Podłączanie sygnału wejściowego do wejścia

## ogólnego zastosowania (GPI) sterownika pokojowego



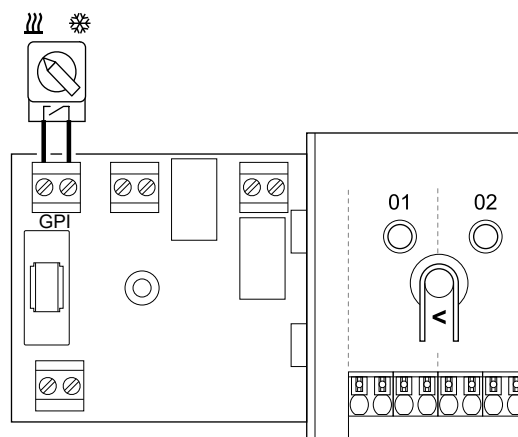
### UWAGA!

Jeżeli w systemie jest dostępny więcej niż jeden sterownik pokojowy, należy użyć wejścia w głównym sterowniku pokojowym.

Sterownik pokojowy jest wyposażony w zacisk wejścia ogólnego zastosowania (GPI). Ustaw rodzaj oczekiwanego sygnału wejściowego.

Gdy wejście sygnałowe będzie zamknięte, funkcja będzie aktywna.

### Przełącznik ogrzewania/chłodzenia

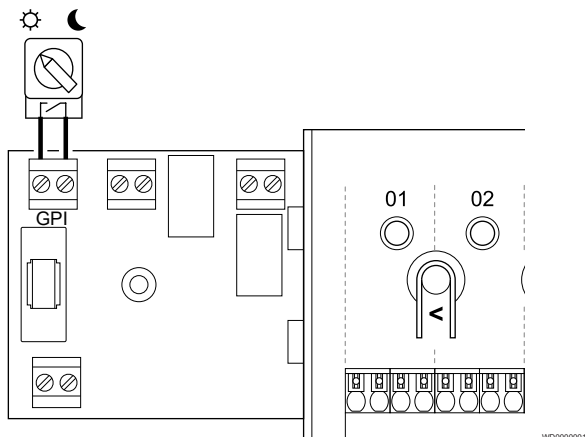


### UWAGA!

W systemach z zainstalowanym modulem komunikacyjnym funkcję GPI można wybrać w obszarze **Ustawienia instalatora** podczas pierwszej konfiguracji lub w menu **Ustawienia systemowe**.

- Upewnij się, że zasilanie sterownika pokojowego i przełącznika ogrzewania/chłodzenia (styk bezprądowy) jest odłączone.
- Poprowadź kable do wejścia ogrzewanie/chłodzenie przez wlot kablowy.
- Podłącz przewód do złącza sterownika pokojowego oznaczonego jako **GPI**.

## Przełącznik Komfort/ECO (wymaga modułu komunikacyjnego)



### UWAGA!

W systemach z zainstalowanym modulem komunikacyjnym funkcję GPI można wybrać w obszarze **Ustawienia instalatora** podczas pierwszej konfiguracji lub w menu **Ustawienia systemowe**.

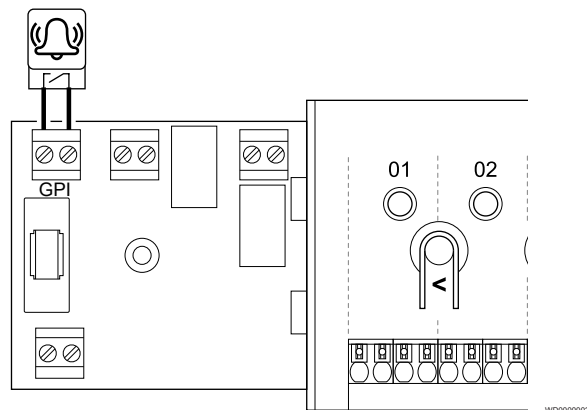
### UWAGA!

Zastosuj tylko jeden przełącznik trybu Comfort/ECO w systemie.

- Podłączenie zewnętrznego przełącznika trybu Comfort/ECO do systemu (urządzenie z termostatem publicznym lub wejście ogólnego zastosowania GPI) wyłącza wymuszony tryb ECO w aplikacji Uponsor Smatrix PULSE.
- Podłączenie zewnętrznego przełącznika trybu Comfort/ECO w urządzeniu z termostatem publicznym powoduje wyłączenie opcji Comfort/ECO w wejściu ogólnego zastosowania (GPI).

1. Upewnij się, że zasilanie sterownika pokojowego i przełącznika Komfort/ECO (styk bezprądowy) jest odłączone.
2. Poprowadź przewody do wejścia przełącznika Komfort/ECO przez wpust kablowy.
3. Podłącz przewód do złącza sterownika pokojowego oznaczonego jako **GPI**.

## Ogólny alarm systemu (wymaga modułu komunikacyjnego)

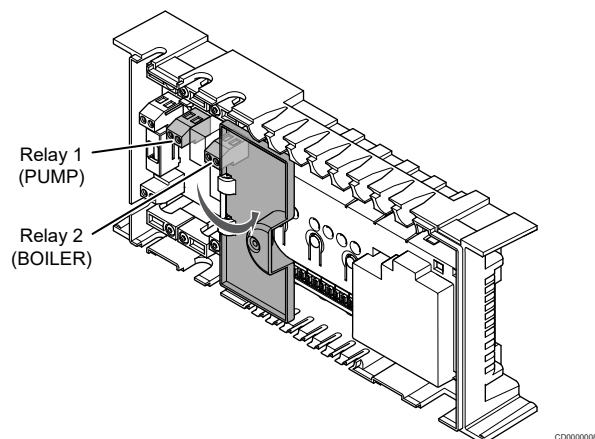


### UWAGA!

W systemach z zainstalowanym modulem komunikacyjnym funkcję GPI można wybrać w obszarze **Ustawienia instalatora** podczas pierwszej konfiguracji lub w menu **Ustawienia systemowe**.

1. Upewnij się, że zasilanie sterownika pokojowego oraz urządzenia, z którego ma być odbierany sygnał alarmowy, jest odłączone.
2. Poprowadź przewód do drugiego urządzenia przez wpust kablowy.
3. Podłącz przewód do złącza sterownika pokojowego oznaczonego jako **GPI**.

## 5.9 Podłączanie sygnału wyjściowego do przekaźników sterownika





**Przeestroga!**

Zmiana statusu zarządzania pompą i/lub dozwolonego chłodzenia (w aplikacji Uponor Smatrix wymaga modułu komunikacyjnego) spowoduje ustawienie stanu wszystkich przełączników jako **Nieskonfigurowany**. Będą one musiały zostać ponownie skonfigurowane.

**UWAGA!**

W systemach z wieloma sterownikami pokojowymi (konfiguracja typu główny/podrzędny) wszystkie przełączniki są początkowo ustawione jako **Nieskonfigurowany**. Będą one musiały zostać skonfigurowane podczas instalacji.

**UWAGA!**

Sterownik pokojowy nie może zasilac wyjścia.

**UWAGA!**

Do sterowania złączem wyjściowym sterownika pokojowego jest wykorzystywany styk bezprądowy na liście zaciskowej. Po zamknięciu przełącznika funkcja jest włączana.

**UWAGA!**

Obwody elektryczne wyjścia muszą być zabezpieczone wyłącznikiem automatycznym o maksymalnej mocy znamionowej 8 A.

Sterownik pokojowy jest wyposażony w dwa przełączniki, które można obsługiwać niezależnie. Moduł zdalny można wykorzystywać w instalacjach, w których odległość między urządzeniem a sterownikiem pokojowym utrudnia prowadzenie przewodów lub gdy potrzebnych jest więcej przełączników.

Przełączniki na głównym sterowniku pokojowym można ustawić na jedną z następujących kombinacji. Do zmiany konfiguracji przełącznika z wartości domyślnych jest wymagany moduł komunikacyjny.

Przełącznik nr 1 (POMPA)	Przełącznik 2 (KOCIOŁ)
Pompa obiegowa (domyślnie) <sup>1)</sup>	Kocioł (domyślnie)
Pompa cyrkulacyjna <sup>1)</sup>	Przełącznik ogrzewanie/ chłodzenie <sup>3)</sup>
Pompa cyrkulacyjna <sup>1)</sup>	Osuszacz <sup>5)</sup>
Agregat chłodniczy <sup>1)3)</sup>	Kocioł
Pompa cyrkulacyjna <sup>1)</sup>	Komfort/ECO <sup>6)</sup>
Nieskonfigurowane	Nieskonfigurowane

Przełączniki na podsterowniku pokojowym można ustawić na jedną z następujących kombinacji. Do skonfigurowania przełącznika niezbędny jest moduł komunikacyjny.

Przełącznik nr 1 (POMPA)	Przełącznik 2 (KOCIOŁ)
Pompa cyrkulacyjna <sup>2)</sup>	Przełącznik ogrzewanie/ chłodzenie <sup>4)</sup>
Pompa cyrkulacyjna <sup>2)</sup>	Osuszacz <sup>5)</sup>
Nieskonfigurowane	Nieskonfigurowane

1) Funkcja dostępna tylko wtedy, gdy Zarządzanie pompami jest ustawione na Indywidualne lub Wspólne.

2) Funkcja dostępna tylko wtedy, gdy Zarządzanie pompami jest ustawione na Indywidualne, w przeciwnym razie w aplikacji Uponor Smatrix PULSE jest wyświetlany stan „Nie używane”.

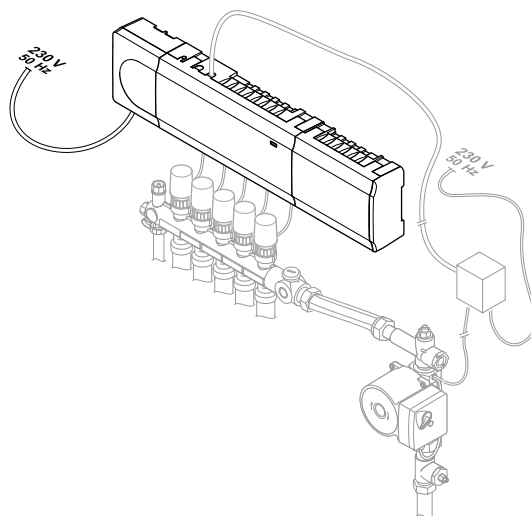
3) Funkcja dostępna tylko po włączeniu chłodzenia.

4) Funkcja dostępna tylko wtedy, gdy jest włączone chłodzenie, w przeciwnym razie w aplikacji Uponor Smatrix PULSE jest wyświetlany stan „Nie używane”.

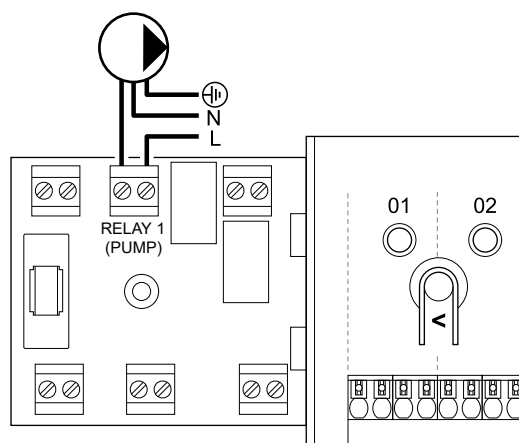
5) Funkcja dostępna tylko podczas regulacji wilgotności względnej (w trybie chłodzenia, bez klimakonwektorów wentylatorowych).

6) Ta funkcja jest również wykorzystywana podczas podłączania urządzenia wentylacyjnego.

## Pompa cyrkulacyjna



C0000000



WD00000003

**Ostrzeżenie!**

Ryzyko porażenia prądem! Montaż instalacji elektrycznej i serwis elementów znajdujących się pod zabezpieczającymi pokrywami 230 V AC należy przeprowadzać pod nadzorem wykwalifikowanego elektryka.

**UWAGA!**

Przed podłączeniem pompy zapoznaj się z dokumentacją przekazaną przez producenta pompy cyrkulacyjnej oraz odnośnymi schematami połączeń firmy Uponor.

**UWAGA!**

Sterownik nie ma wystarczającej mocy, aby zapewnić zasilanie pompy. Złącze pompy w sterowniku pokojowym stanowi wyłącznie styk bezprądowy, który umożliwia wyłączenie i włączenie zasilania pompy.

1. Upewnij się, że zasilanie sterownika pokojowego i pompy cyrkulacyjnej jest odłączone.
2. Wykręć wkręt i otwórz pokrywę przedziału złączy opcjonalnych.
3. Poprowadź kable od pompy przez wlot kablowy.
4. Podłącz przewód L z pompy przez złącze oznaczone jako **Przełącznik nr 1 (POMPA)**.

5. Zabezpiecz kabel pompy za pomocą obejmy do przewodów.
6. Zamknij i zabezpiecz pokrywę przedziału połączeń opcjonalnych.

### Funkcja przekaźnika

Sterownik pokojowy uruchamia pompę cyrkulacyjną (przełącznik zamknięty) po wykryciu zapotrzebowania na ogrzewanie lub chłodzenie.

Jeśli został podłączony moduł komunikacyjny i zastosowano wiele sterowników pokojowych, przełącznik można ustawić w tryb pomp indywidualnych lub pompy wspólnej.

Indywidualna pompa:

Funkcja przekaźnika jest ustawiana indywidualnie dla każdego sterownika. Do przełącznika 1 jest podłączona jedna pompa cyrkulacyjna na każdy sterownik. Gdy wystąpi zapotrzebowanie dla konkretnego sterownika, zostanie uruchomiona wyłącznie podłączona do niego pompa.

Wspólna pompa:

Ustawienie funkcji przekaźnika jest takie samo dla całego systemu. Do każdego systemu jest podłączona jedna pompa (tylko do przełącznika 1 głównego sterownika). Gdy w systemie wystąpi zapotrzebowanie, uruchamiana jest pompa główna.

Po ustawieniu na tryb Wspólny przełącznik pompy cyrkulacyjnej może być wykorzystywany na potrzeby innych funkcji w podsterowniku pokojowym. Więcej informacji podano w sekcji Przełączniki sterownika.

4. Podłącz kocioł do złącza oznaczonego jako **Przełącznik 2 (KOCIOŁ)**.
5. Zabezpiecz kabel kotła za pomocą obejmy do przewodów.
6. Zamknij i zabezpiecz pokrywę przedziału połączeń opcjonalnych.

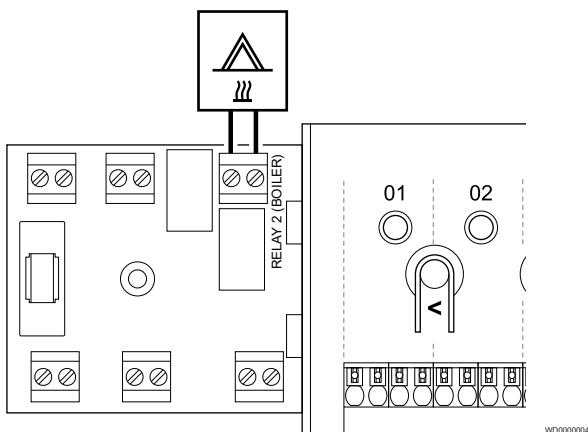
### Funkcja przekaźnika

Przełącznik kotła może być wykorzystany do wysłania sygnału uruchomienia źródła ciepła lub do wymuszenia otwarcia zaworu strefowego z dwoma portami i napędem umieszczonego w obwodzie zasilania do rozdzielacza ogrzewania podłogowego. Jeżeli przełącznik wykorzystywany jest do wymuszenia otwierania zaworu strefowego, to bezprądowe styki pomocnicze zaworu strefowego powinny być wykorzystane do uruchamiania źródła ciepła.

Przełącznik kotła można również wykorzystać do wysłania sygnału zapotrzebowania do elektrycznego regulatora temperatury wody. Dodatkowe styki regulatora temperatury wody należy w takim przypadku wykorzystać do uruchamiania źródła ciepła.

Kocioł włącza się, gdy przełącznik jest zamknięty.

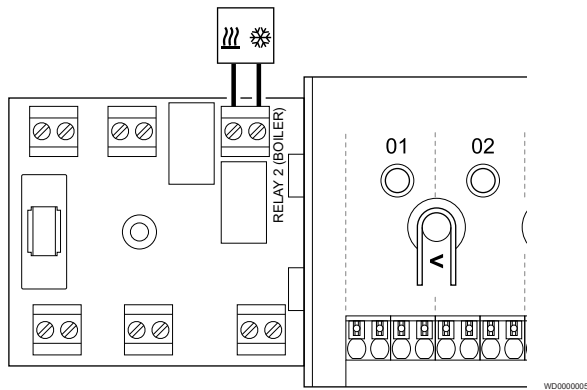
## Kocioł



<b>STOP</b>	<p><b>Ostrzeżenie!</b></p> <p>Ryzyko porażenia prądem! Montaż instalacji elektrycznej i serwis elementów znajdujących się pod zabezpieczającymi pokrywami 230 V AC należy przeprowadzać pod nadzorem wykwalifikowanego elektryka.</p>
<b>UWAGA!</b>	<p>To połączenie wymaga podłączenia wejścia na kotle do styku bezprądowego.</p>
<b>UWAGA!</b>	<p>Sterownik pokojowy nie ma wystarczającej mocy, aby zasilać kocioł. Złącze kotła w sterowniku pokojowym stanowi wyłącznie styk bezprądowy umożliwiający wyłączenie i włączenie zasilania kotła.</p>

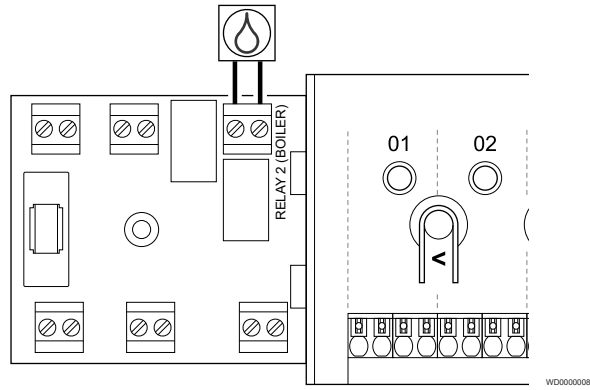
1. Upewnij się, że zasilanie sterownika pokojowego i kotła jest odłączone.
2. Wykręć wkręt i otwórz pokrywę przedziału złączy opcjonalnych.
3. Poprowadź kabel od kotła przez wlot kablowy.

## Ogrzewanie/chłodzenie (wymaga modułu komunikacyjnego)



WD0000005

## Osuszacz (wymaga modułu komunikacyjnego)



WD0000008

**STOP** **Ostrzeżenie!**  
Ryzyko porażenia prądem! Montaż instalacji elektrycznej i serwis elementów znajdujących się pod zabezpieczającymi pokrywami 230 V AC należy przeprowadzać pod nadzorem wykwalifikowanego elektryka.

**Przeostrożenie!**  
Jeśli w systemie jest dostępny więcej niż jeden sterownik pokojowy, a pompa cyrkulacyjna została skonfigurowana w obszarze **Ustawienia instalatora** na tryb Wspólny. Złącze w innych sterownikach pokojowych można wykorzystać do sygnału wyjściowego ogrzewania/chłodzenia.

**UWAGA!**  
To połączenie wymaga podłączenia wejścia na podzespołe odpowiedzialnym za ogrzewanie/chłodzenie do styku bezprądowego.

**UWAGA!**  
Dla tej funkcji przełącznika jest wymagany moduł komunikacyjny i musi być ona ustawiona w obszarze **Ustawienia instalatora** podczas pierwszej konfiguracji lub w menu **Ustawienia systemowe**.

**UWAGA!**  
W przypadku systemów z modułem komunikacyjnym upewnij się, że sterownik pokojowy, przełącznik 2 (Kocioł) jest ustawiony na tryb **Przełącznik ogrzewanie/chłodzenie** w obszarze **Ustawienia instalatora** oraz że w systemie jest dostępne chłodzenie.

1. Upewnij się, że zasilanie sterownika pokojowego i przełącznika ogrzewania/chłodzenia jest odłączone.
2. Wykręć wkręt i otwórz pokrywę przedziału złączy opcjonalnych.
3. Poprowadź przewody do przełącznika ogrzewania/chłodzenia przez wpust kablowy.
4. Podłącz przełącznik ogrzewania/chłodzenia do połączenia oznaczonego jako **Przełącznik 2 (KOCIOŁ)**.
5. Przymocuj przewód prowadzący do przełącznika ogrzewania/chłodzenia w obudowie za pomocą obejmy do przewodów.
6. Zamknij i zabezpiecz pokrywę przedziału połączeń opcjonalnych.

### Funkcja przełącznika

Ogrzewanie jest włączane, gdy przełącznik jest otwarty. Chłodzenie jest włączane, gdy przełącznik jest zamknięty.

**STOP** **Ostrzeżenie!**  
Ryzyko porażenia prądem! Montaż instalacji elektrycznej i serwis elementów znajdujących się pod zabezpieczającymi pokrywami 230 V AC należy przeprowadzać pod nadzorem wykwalifikowanego elektryka.

**UWAGA!**  
To połączenie wymaga podłączenia wejścia na osuszacz do styku bezprądowego.

**UWAGA!**  
Dla tej funkcji przełącznika jest wymagany moduł komunikacyjny i musi być ona ustawiona w obszarze **Ustawienia instalatora** podczas pierwszej konfiguracji lub w menu **Ustawienia systemowe**.

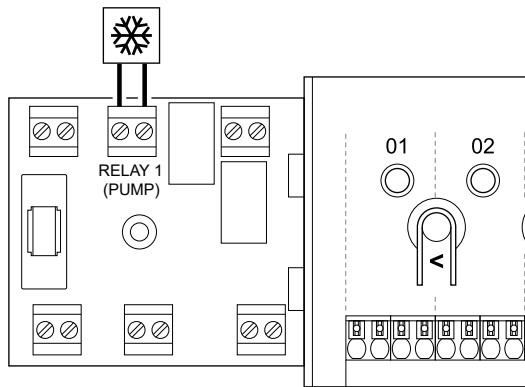
**UWAGA!**  
W przypadku systemów z modułem komunikacyjnym upewnij się, że sterownik pokojowy, przełącznik 2 (Kocioł) jest ustawiony na tryb **Osuszacz** w obszarze **Ustawienia instalatora**.

1. Upewnij się, że zasilanie sterownika pokojowego i osuszacza jest odłączone.
2. Wykręć wkręt i otwórz pokrywę przedziału złączy opcjonalnych.
3. Poprowadź przewód do osuszacza przez wpust kablowy.
4. Podłącz osuszacz do złącza oznaczonego jako **Przełącznik 2 (KOCIOŁ)**.
5. Przymocuj przewód prowadzący do osuszacza w obudowie za pomocą obejmy do przewodów.
6. Zamknij i zabezpiecz pokrywę przedziału połączeń opcjonalnych.

### Funkcja przełącznika

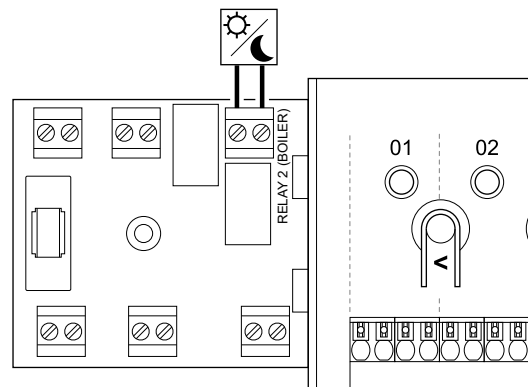
Osuszacz uruchamia się (przełącznik zamknięty) w momencie wykrycia wilgotności równej nastawie dla wilgotności względnej w trybie chłodzenia. Wyłącza się on po upływie minimalnego czasu pracy wynoszącego 30 minut, albo gdy wilgotność względna spadnie poniżej określonej nastawy wilgotności.

## Agregat chłodniczy (wymaga modułu komunikacyjnego)



WD000007

## Komfort/ECO (wymaga modułu komunikacyjnego)



WD000015

**STOP** **Ostrzeżenie!**  
Ryzyko porażenia prądem! Montaż instalacji elektrycznej i serwis elementów znajdujących się pod zabezpieczającymi pokrywami 230 V AC należy przeprowadzać pod nadzorem wykwalifikowanego elektryka.

**UWAGA!**  
To połączenie wymaga podłączenia wejścia na agregacie chłodniczym do styku bezprądowego.

**UWAGA!**  
Dla tej funkcji przekaźnika jest wymagany moduł komunikacyjny i musi być ona ustawiona w obszarze **Ustawienia instalatora** podczas pierwszej konfiguracji lub w menu **Ustawienia systemowe**.

**UWAGA!**  
W przypadku systemów z modułem komunikacyjnym upewnij się, że sterownik pokojowy, przekaźnik 1 (Pompa), jest ustawiony na tryb **Agregat chłodniczy** w obszarze **Ustawienia instalatora**.

1. Upewnij się, że zasilanie sterownika pokojowego i agregatu chłodniczego jest odłączone.
2. Wykręć wkręt i otwórz pokrywę przedziału złączy opcjonalnych.
3. Poprowadź przewód do agregatu chłodniczego przez wpust kablowy.
4. Podłącz agregat chłodniczy do złącza oznaczonego jako **Przekaźnik nr 1 (POMPA)**.
5. Przymocuj przewód prowadzący do agregatu chłodniczego w obudowie za pomocą obejm do przewodów.
6. Zamknij i zabezpiecz pokrywę przedziału połączeń opcjonalnych.

### Funkcja przekaźnika

Agregat chłodniczy uruchamia się (przekaźnik zamknięty) po wykryciu zapotrzebowania w trybie chłodzenia. Po spełnieniu zapotrzebowania agregat jest wyłączany.

**STOP** **Ostrzeżenie!**  
Ryzyko porażenia prądem! Montaż instalacji elektrycznej i serwis elementów znajdujących się pod zabezpieczającymi pokrywami 230 V AC należy przeprowadzać pod nadzorem wykwalifikowanego elektryka.

**UWAGA!**  
Dla tego połączenia jest wymagane bezprądowe wejście sygnałowe czujnika w drugim urządzeniu.

**UWAGA!**  
Dla tej funkcji przekaźnika jest wymagany moduł komunikacyjny i musi być ona ustawiona w obszarze **Ustawienia instalatora** podczas pierwszej konfiguracji lub w menu **Ustawienia systemowe**.

**UWAGA!**  
W przypadku systemów z modułem komunikacyjnym upewnij się, że sterownik pokojowy, przekaźnik 2 (Kocioł) jest ustawiony na tryb **Komfort/ECO** w obszarze **Ustawienia instalatora**.

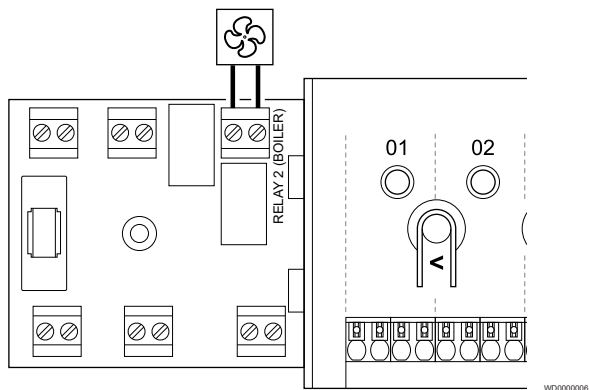
1. Upewnij się, że zasilanie sterownika pokojowego i drugiego urządzenia jest odłączone.
2. Wykręć wkręt i otwórz pokrywę przedziału złączy opcjonalnych.
3. Poprowadź przewód od/do drugiego urządzenia przez wpust kablowy.
4. Podłącz drugie urządzenie do połączenia oznaczonego jako **Przekaźnik 2 (KOCIOŁ)**.
5. Przymocuj przewód prowadzący do drugiego urządzenia w obudowie za pomocą obejm do przewodów.
6. Zamknij i zabezpiecz pokrywę przedziału połączeń opcjonalnych.

### Funkcja przekaźnika

Tryb ECO jest aktywowany, gdy przekaźnik jest zamknięty.

Funkcja ta wymaga modułu komunikacyjnego do zmiany ustawienia wyjścia przekaźnikowego (**Ustawienia instalatora**) na Comfort/ECO.

## Wentylacja (wymaga modułu komunikacyjnego)



WD000006



### Ostrzeżenie!

Ryzyko porażenia prądem! Montaż instalacji elektrycznej i serwis elementów znajdujących się pod zabezpieczającymi pokrywami 230 V AC należy przeprowadzać pod nadzorem wykwalifikowanego elektryka.



### UWAGA!

To połączenie wymaga styku wejścia bezprądowego dla czujnika w urządzeniu wentylacyjnym.



### UWAGA!

Dla tej funkcji przekaźnika jest wymagany moduł komunikacyjny i musi być ona ustawiona w obszarze **Ustawienia instalatora** podczas pierwszej konfiguracji lub w menu **Ustawienia systemowe**.



### UWAGA!

W przypadku systemów z modułem komunikacyjnym upewnij się, że sterownik pokojowy, przekaźnik 2 (Kocioł) jest ustawiony na tryb **Komfort/ECO** w obszarze **Ustawienia instalatora**.

1. Upewnij się, że zasilanie sterownika pokojowego i urządzenia wentylacyjnego jest odłączone.
2. Wykręć wkręt i otwórz pokrywę przedziału złączy opcjonalnych.
3. Poprowadź kabel do urządzenia wentylacyjnego przez wpust kablowy.
4. Podłącz urządzenie wentylacyjne do złącza oznaczonego jako **Przekaźnik 2 (KOCIOŁ)**.
5. Przymocuj przewód prowadzący do urządzenia wentylacyjnego w obudowie za pomocą obejm do przewodów.
6. Zamknij i zabezpiecz pokrywę przedziału połączeń opcjonalnych.

### Funkcja przekaźnika

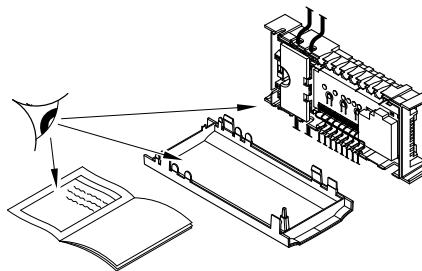
Przekaźnik zostaje zamknięty, gdy system Uponor Smatrix jest ustawiony na tryb ECO. Wentylacja musi zostać ustawiona tak, aby prędkość była niższa, gdy wejście jest zamknięte (tryb ECO), a przełączana z powrotem do prędkości normalnej po ponownym otwarciu wejścia (Komfort).

Funkcja ta wymaga modułu komunikacyjnego do zmiany ustawienia wyjścia przekaźnikowego (**Ustawienia instalatora**) na Comfort/ECO.

## 5.10 Podłączanie sterownika pokojowego do sieci

## zasilającej prądu przemiennego

### 1. Sprawdź okablowanie

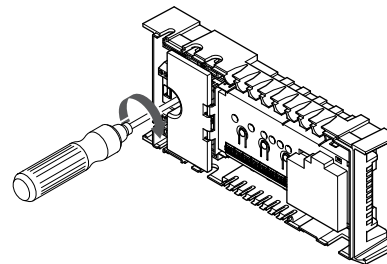


S1000037

Sprawdzić, czy okablowanie jest kompletne i prawidłowe:

- Siłowniki
- Połączenie przez wejście ogólnego zastosowania GPI (przełącznik ogrzewanie/chłodzenie)
- Połączenia przekaźnikowe (pompa cyrkulacyjna)

### 2. Zamknij przedział zasilania prądem przemiennym 230 V



S1000038

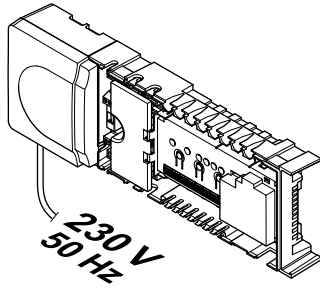


### Ostrzeżenie!

Ryzyko porażenia prądem! Montaż instalacji elektrycznej i serwis elementów znajdujących się pod zabezpieczającymi pokrywami 230 V AC należy przeprowadzać pod nadzorem wykwalifikowanego elektryka.

Upewnij się, że przedział zasilania prądem przemiennym 230 V sterownika pokojowego jest zamknięty oraz że śruba mocująca jest dokręcona.

### 3. Włącz sterownik pokojowy



SI000039



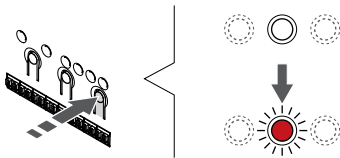
#### Ostrzeżenie!

Ryzyko porażenia prądem! Montaż instalacji elektrycznej i serwis elementów znajdujących się pod zabezpieczającymi pokrywami 230 V AC należy przeprowadzać pod nadzorem wykwalifikowanego elektryka.

Podłączyć kabel zasilania do gniazda ściennego 230 V AC lub – jeżeli wymagają tego przepisy lokalne – do elektrycznej skrzynki rozdzielczej.

## 5.11 Przetestowanie siłowników

### 1. Wejść w tryb wymuszenia

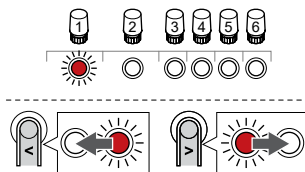


SI000048

Naciśnij przycisk > w trybie pracy, aby przejść do trybu wymuszenia.

Sterownik pokojowy podczas normalnej pracy jest w trybie roboczym. W przeciwnym razie naciśnij i przytrzymaj przycisk **OK** przez około 3 sekundy, aby przejść do trybu pracy.

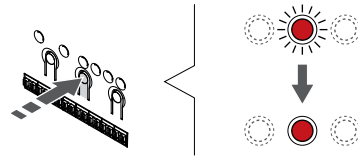
### 2. Wybierz kanał



SI000049

Za pomocą przycisków < lub > przesunij wskaźnik (dioda LED miga na czerwono) do żądanego kanału.

### 3. Przetestuj kanał



SI000050



#### UWAGA!

Aby zakończyć wymuszone działanie, przejdź do trybu wymuszenia, wybierz aktywny kanał i naciśnij przycisk OK.



#### UWAGA!

Testowanie siłownika trwa około 10 minut, a po zakończeniu sterownik pokojowy automatycznie powraca do trybu pracy.

Naciśnij przycisk OK, aby aktywować tryb wymuszenia dla wybranego kanału.

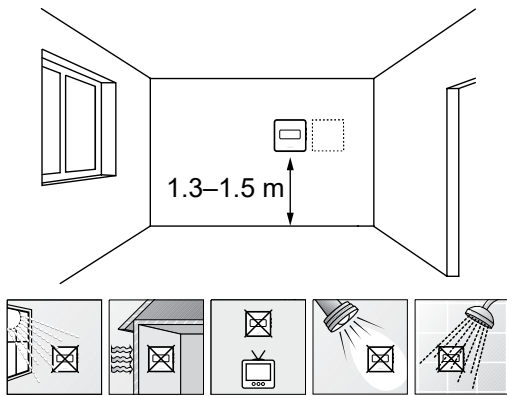
Dioda LED kanału	Status
Ciągle czerwone	Siłownik zaczyna się otwierać, a system przechodzi w tryb pracy.
Migające czerwone	Nie można wybrać kanału do wymuszonego działania. Spróbuj ponownie później.
Wył.	Zarządzanie siłownikami może opóźniać działanie siłownika, jeśli jednocześnie otwieranych jest więcej niż osiem kanałów.



# 6 Montaż termostatu pokojowego Uponsor Smatrix Wave

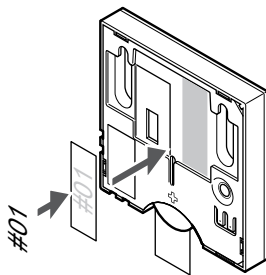
## 6.1 Uponsor Smatrix Wave T-161

### Miejsce montażu termostatu



- Wybierz ścianę wewnątrz budynku i miejsce na wysokości 1,3–1,5 m od podłogi.
- Upewnij się, że termostat nie będzie wystawiony na bezpośrednie działanie światła słonecznego.
- Upewnij się, że termostat nie będzie ogrzewany przez bezpośrednie światło słoneczne z drugiej strony ściany.
- Upewnij się, że termostat nie znajduje się w pobliżu źródeł ciepła takich jak telewizor, sprzęt elektroniczny, kominek, reflektory itd.
- Upewnij się, że termostat nie znajduje się w pobliżu źródeł wilgoci lub rozbryzgów wody (IP20).
- Upewnij się, że termostat jest umieszczony co najmniej 40 cm od sterownika pokojowego, aby uniknąć zakłóceń.

### Oznaczenie termostatu



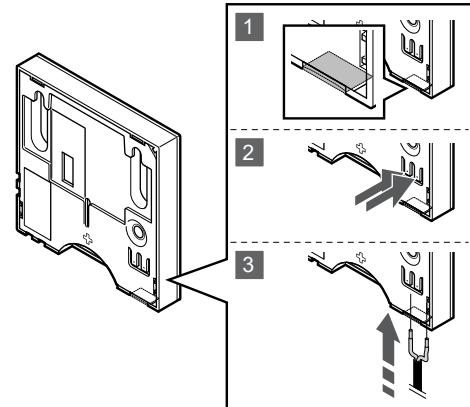
W razie konieczności umieść na termostatach etykiety z numerami kanałów, którymi sterują, na przykład „nr 02”, „nr 03”. W przypadku systemu z kilkoma sterownikami pokojowymi dodaj do opisu identyfikator każdego sterownika, na przykład 1.02, 1.03, 2.02, 2.03.

Jeśli został podłączony czujnik zewnętrzny, umieść również informację o jego typie.

Dostępne kombinacje termostatów i czujników:

- Temperatura w pomieszczeniu
- Temperatura w pomieszczeniu i podłogi

### Podłączanie czujnika zewnętrznego do termostatu



#### UWAGA!

Dla uzyskania dokładnej temperatury: zamocuj czujnik zewnętrzny od północnej strony budynku, w miejscu, które nie jest wystawione na bezpośrednie działanie promieni słonecznych. Nie umieszczaj czujnika w pobliżu drzwi, okien, lub wylotów powietrza.



#### Przeostroga!

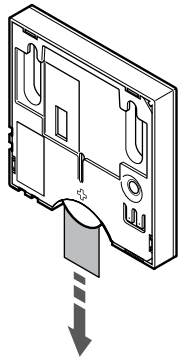
Jeśli od momentu uruchomienia termostatu do podłączenia czujnika minęła więcej niż jedna godzina, wyjmij baterię z termostatu, odczekaj 30 sekund i włóż ją ponownie. Wówczas termostat zostanie skonfigurowany z czujnikiem podłogowym.

1. Odłam wyłamywaną plastikową część z tyłu termostatu.
2. Naciśnij przyciski na zaciskach przyłączeniowych.
3. Naciskając przyciski, włożyc dwie żyły kabla czujnika (niespolaryzowane) do zacisku.

Sygnal wejściowy zewnętrznego czujnika temperatury można wykorzystać do podłączenia czujnika podłogowego. W modelu T-161 tryb regulacji przy użyciu termostatu zostaje ustawiony po podłączeniu czujnika podłogowego do termostatu.



## Uruchamianie termostatu

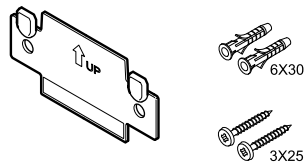


Usuń plastikową taśmę transportową z baterii, aby uruchomić termostat.

Termostat jest zasilany jedną guzikową baterią litową 3 V CR2032, która zapewnia około 2 lata pracy pod warunkiem umieszczenia termostatu w zasięgu fal radiowych sterownika pokojowego. Upewnij się, że bateria jest prawidłowo włożona do termostatu.

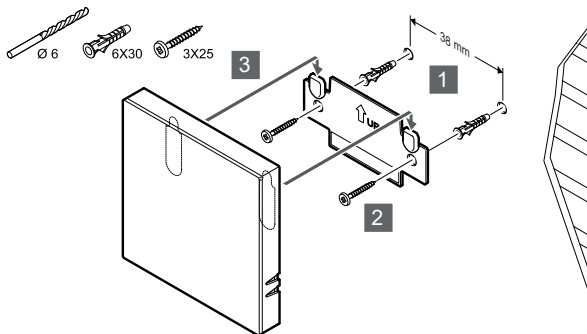
Po uruchomieniu termostat wykona autotest trwający około 10 sekund. W czasie testu system nie będzie reagował na polecenia, a dioda LED termostatu będzie migać.

## Mocowanie termostatu do ściany



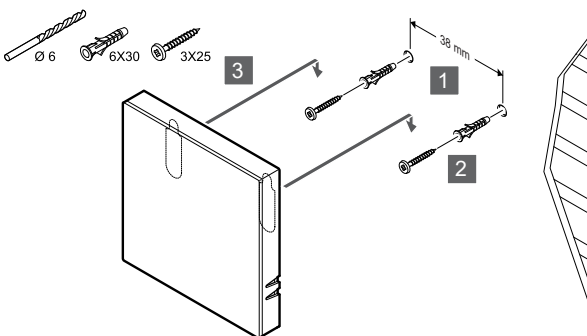
Termostat jest dostarczany w zestawie z wkrętami, kołkami ściennymi oraz uchwytem ściennym. Można go zamocować na kilka sposobów.

### Mocowanie na wsporniku ściennym (zalecane)



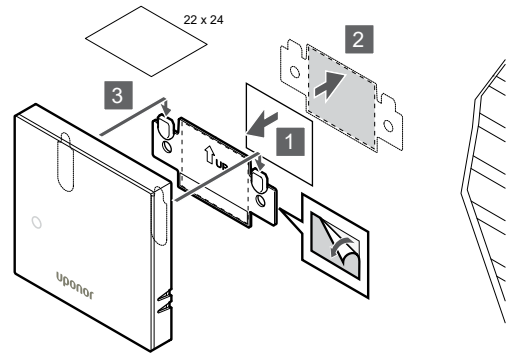
Przymocuj termostat do ściany za pomocą uchwytem ściennego, wkrętów i kołków ściennych.

### Wkręt i kołek ścienny



Przymocuj termostat do ściany za pomocą wkrętu i kołka ściennego.

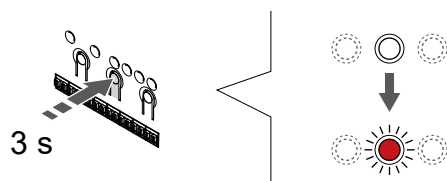
## Taśma samoprzylepna



Przymocuj termostat do ściany za pomocą uchwytem ściennego i taśm samoprzylepnych.

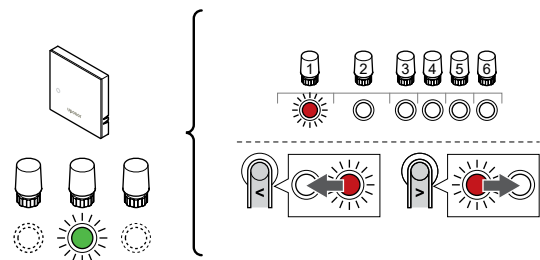
## Rejestrowanie termostatu w sterowniku

### 1. Wejście do trybu rejestracji



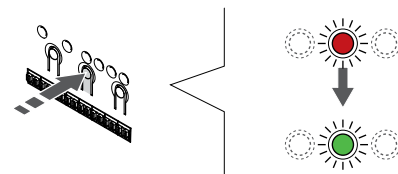
Naciśnij i przytrzymaj przycisk **OK** w sterowniku pokojowym, aż dioda LED kanału 1 (lub pierwszego niezarejestrowanego kanału) zacznie migać na czerwono.

### 2. Wybierz kanał



Za pomocą przycisków **<** lub **>** przesuwaj wskaźnik (dioda LED miga na czerwono) dożądanego kanału.

### 3. Zablokuj wybrany kanał



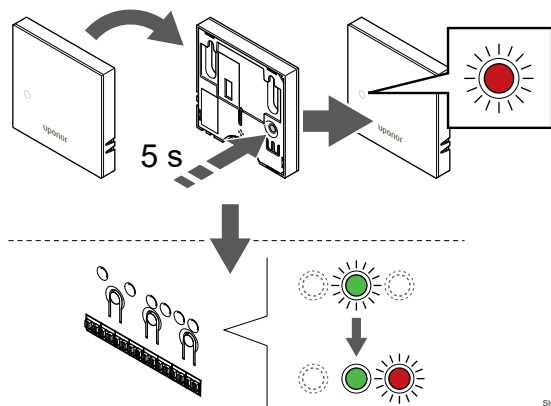
### UWAGA!

Zaleca się, by wszystkie kanały termostatu były rejestrowane w tym samym czasie.

Naciśnij przycisk **OK**, aby wybrać kanał do rejestracji. Dioda LED wybranego kanału zacznie migać na zielono.

Wybierz wszystkie kanały, które chcesz zarejestrować w termostacie, a następnie przejdź do kolejnego kroku.

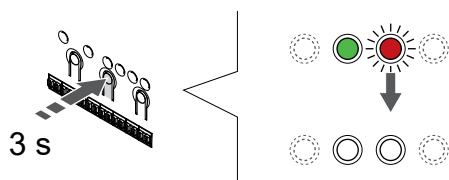
#### 4. Zarejestruj termostat



Delikatnie nacisnąć i przytrzymać przycisk rejestracji na termostacie. Zwolnić go, gdy dioda LED (znajdująca się w przedniej części termostatu) zacznie migać.

Dioda LED wybranego kanału sterownika zacznie świecić stałym światłem zielonym. Proces rejestracji został zakończony.

#### 5. Wyjście z trybu rejestracji

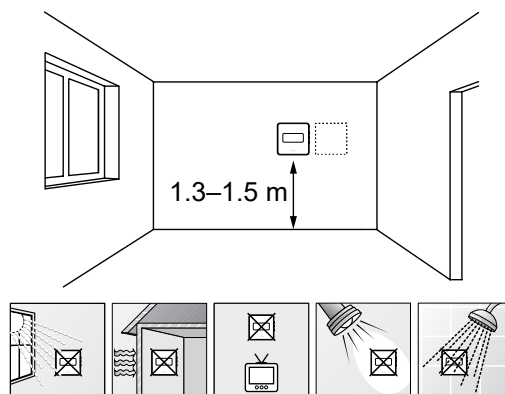


Naciśnij i przytrzymaj przycisk **OK** w sterowniku pokojowym, aż zielone diody LED zgasną, aby zakończyć rejestrację i powrócić do trybu pracy.

Aby wyrejestrować już zarejestrowane termostaty, patrz *Wyrejestrowanie kanałów w sterowniku pokojowym, Strona 80.*

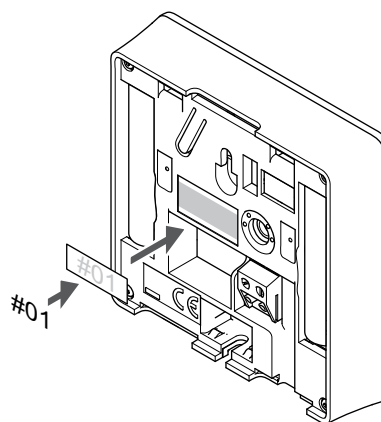
## 6.2 Uponor Smatrix Wave T-163

### Miejsce montażu termostatu



- Wybierz ścianę wewnątrz budynku i miejsce na wysokości 1,3–1,5 m od podłogi.
- Upewnij się, że termostat nie będzie wystawiony na bezpośrednie działanie światła słonecznego.
- Upewnij się, że termostat nie będzie ogrzewany przez bezpośrednie światło słoneczne z drugiej strony ściany.
- Upewnij się, że termostat nie znajduje się w pobliżu źródeł ciepła takich jak telewizor, sprzęt elektroniczny, kominek, reflektory itd.
- Upewnij się, że termostat nie znajduje się w pobliżu źródeł wilgoci lub rozbryzgów wody (IP20).
- Upewnij się, że termostat jest umieszczony co najmniej 40 cm od sterownika pokojowego, aby uniknąć zakłóceń.

### Oznaczenie termostatu



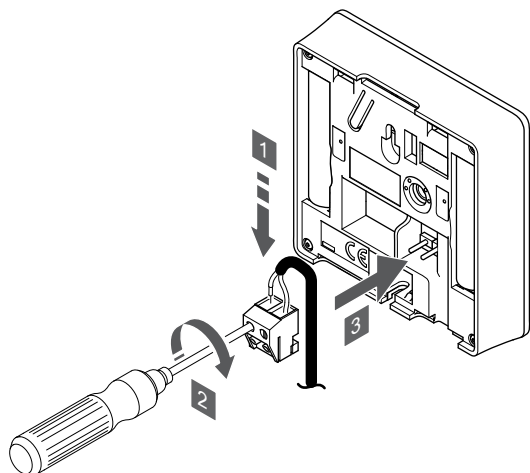
W razie konieczności umieść na termostatach etykiety z numerami kanałów, którymi sterują, na przykład „nr 02”, „nr 03”. W przypadku systemu z kilkoma sterownikami pokojowymi dodaj do opisu identyfikator każdego sterownika, na przykład 1.02, 1.03, 2.02, 2.03.

Jeśli został podłączony czujnik zewnętrzny, umieść również informację o jego typie.

Dostępne kombinacje termostatów i czujników:

- Temperatura w pomieszczeniu
- Temperatura w pomieszczeniu i podłogi
- Temperatura w pomieszczeniu i na zewnątrz budynku
- Temperatura z czujnika zdalnego

## Podłączanie czujnika zewnętrznego do termostatu



S8000047

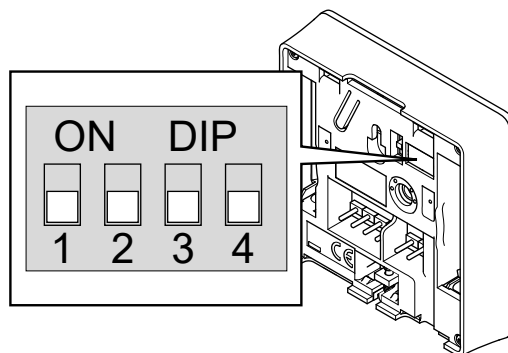
### UWAGA!

Dla uzyskania dokładnej temperatury: zamocuj czujnik zewnętrzny od północnej strony budynku, w miejscu, które nie jest wystawione na bezpośrednie działanie promieni słonecznych. Nie umieszczaj czujnika w pobliżu drzwi, okien, lub wylotów powietrza.

1. Włóż dwie żyły kabla czujnika (niespolaryzowany) do wyjmowanego złącza.
2. Dokręć wkręty mocujące żyły w złączu.
3. Podłącz złącze do końcówek wejściowych na termostacie.

Gdy termostat jest używany jako zwykły, można wykorzystać zacisk czujnika zewnętrznego do podłączenia czujnika temperatury podłogi, czujnika temperatury zewnętrznej lub zdalnego czujnika temperatury. Wybierz tryb pracy za pomocą przełączników dwustanowych (DIP) na termostacie.

## Przełącznik dwustanowy (DIP)



CD000010



### Przełoga!

Przełącznik dwustanowy DIP w termostacie należy ustawić przed zarejestrowaniem termostatu.



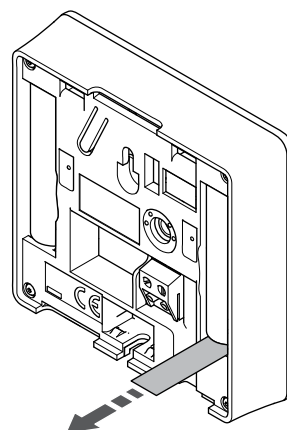
### Przełoga!

Przełączniki muszą być ustawione na jedną z dostępnych funkcji; w przeciwnym razie rejestracja termostatu nie będzie możliwa.

Ustaw przełącznik dwustanowy zgodnie z funkcją termostatu.

Funkcja termostatu	Przełącznik
Czujnik temperatury pomieszczenia	
Czujnik temperatury pomieszczenia i czujnik temperatury podłogi	
Czujnik temperatury pomieszczenia i czujnik temperatury zewnętrznej	
Czujnik zdalny	

## Uruchamianie termostatu



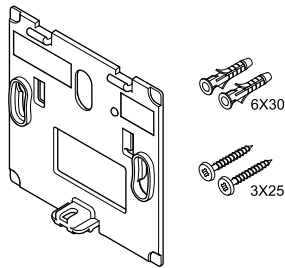
S80000126

Aby uruchomić termostat, usuń plastikowe paski transportowe z baterii.

Termostat jest zasilany dwiema bateriami alkalicznymi 1,5 V AAA, które zapewniają około dwa lata pracy pod warunkiem umieszczenia urządzenia w zasięgu fal radiowych sterownika pokojowego. Upewnij się, że baterie są prawidłowo włożone do termostatu.

Po uruchomieniu termostat wykona autotest trwający około 10 sekund. W czasie testu system nie będzie reagował na polecenia, a dioda LED termostatu będzie migać.

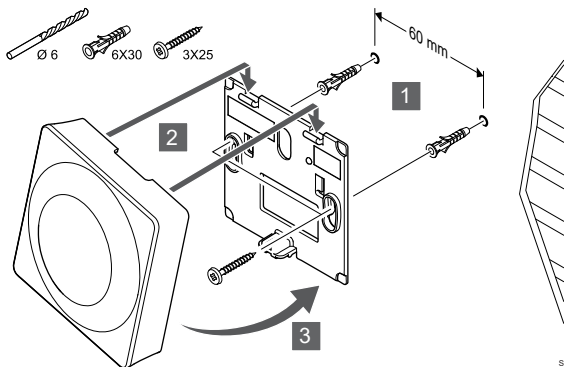
## Mocowanie termostatu do ściany



SI0000014

Termostat jest dostarczany w zestawie z wkrętami, kołkami ściennymi oraz uchwytem ściennym. Można go zamocować na kilka sposobów.

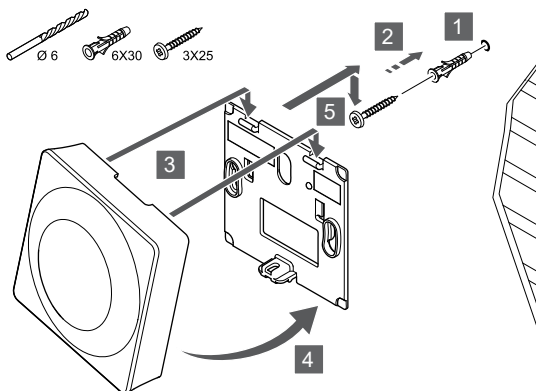
## Mocowanie na wsporniku ściennym (zalecane)



SI0000018

Przymocuj termostat do ściany za pomocą uchwyty ściennego, wkrętów i kołków ściennych.

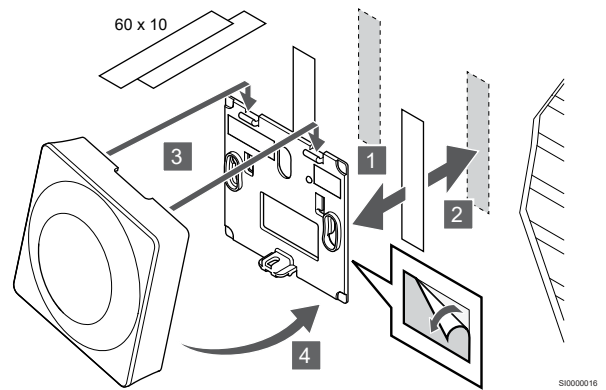
## Wkręt i kołek ścienny



SI0000017

Przymocuj termostat do ściany za pomocą wkrętu i kołka ściennego.

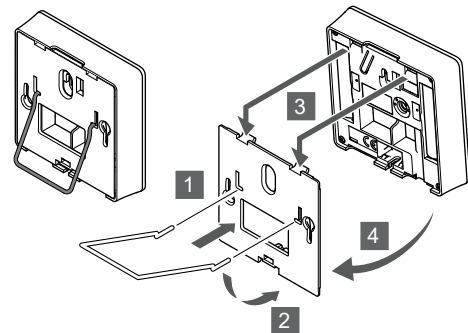
## Taśma samoprzylepna



SI0000016

Przymocuj termostat do ściany za pomocą uchwyty ściennego i taśm samoprzylepnych.

## Wykorzystanie podstawki na stół

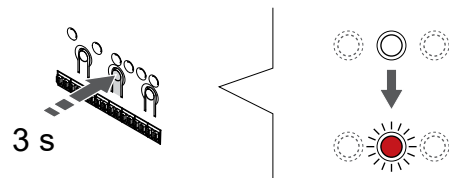


SI0000028

Przymocuj podstawkę na stół do termostatu za pomocą uchwyty ściennego.

## Rejestrowanie termostatu w sterowniku

### 1. Wejście do trybu rejestracji



SI0000065

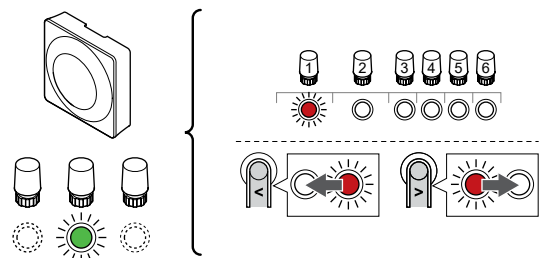
Naciśnij i przytrzymaj przycisk **OK** w sterowniku pokojowym, aż dioda LED kanału 1 (lub pierwszego niezarejestrowanego kanału) zacznie migać na czerwono.



#### Przeostoga!

Przełącznik dwustanowy DIP w termostacie należy ustawić przed zarejestrowaniem termostatu.

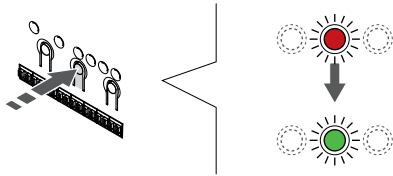
### 2. Wybierz kanał



SI0000067

Za pomocą przycisków **<** lub **>** przesunij wskaźnik (dioda LED miga na czerwono) do żądanego kanału.

### 3. Zablokuj wybrany kanał



SI0000071

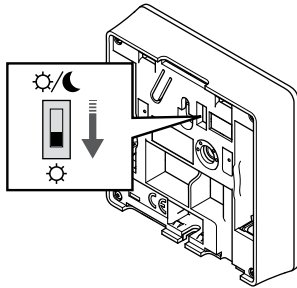
#### UWAGA!

Zaleca się, by wszystkie kanały termostatu były rejestrowane w tym samym czasie.

Naciśnij przycisk **OK**, aby wybrać kanał do rejestracji. Dioda LED wybranego kanału zacznie migać na zielono.

Wybierz wszystkie kanały, które chcesz zarejestrować w termostacie, a następnie przejdź do kolejnego kroku.

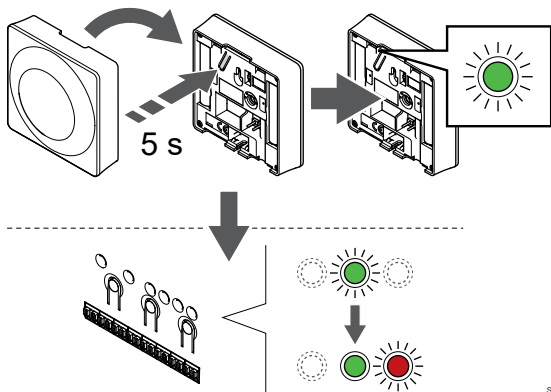
### 4. Aktywowanie alarmu ingerencji



SI0000073

Opcjonalnie: Aby aktywować alarm próby modyfikacji dla termostatu, należy ustawić przełącznik wyłączania programatora na tryb Komfort (☀️) przed zarejestrowaniem termostatu.

### 5. Zarejestruj termostat

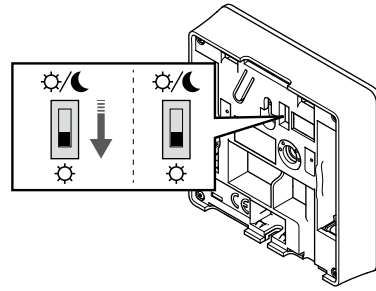


SI0000074

Delikatnie nacisnąć i przytrzymać przycisk rejestracji na termostacie. Zwolnić przycisk, gdy dioda (znajdująca się w otworze powyżej przycisku rejestracji) zacznie migać na zielono.

Dioda LED wybranego kanału sterownika zacznie świecić stałym światłem zielonym. Proces rejestracji został zakończony.

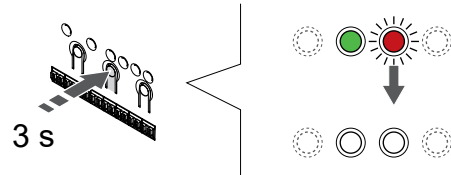
### 6. Ustawianie przełącznika wyłączania programatora



SI0000079

Opcjonalnie: Jeśli alarm próby modyfikacji został aktywowany podczas rejestracji, należy ustawić Przełącznik wyłączania programatora na żądany tryb.

### 7. Wyjście z trybu rejestracji



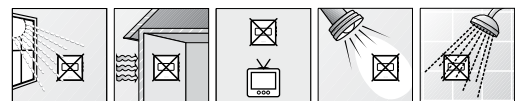
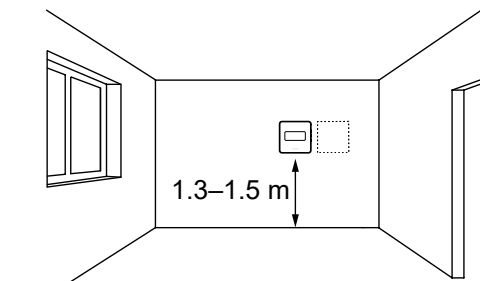
SI0000078

Naciśnij i przytrzymaj przycisk **OK** w sterowniku pokojowym, aż zielone diody LED zgasną, aby zakończyć rejestrację i powrócić do trybu pracy.

Aby wyrejestrować już zarejestrowane termostaty, patrz *Wyrejestrowanie kanałów w sterowniku pokojowym, Strona 80.*

## 6.3 Uponor Smatrix Wave T-165

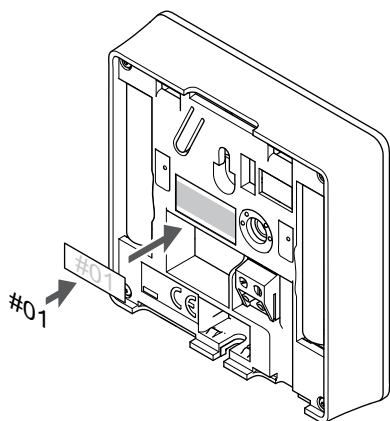
### Miejsce montażu termostatu



SI0000002

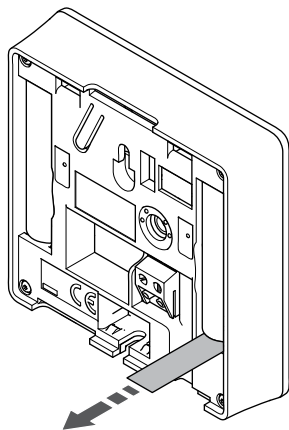
- Wybierz ścianę wewnątrz budynku i miejsce na wysokości 1,3–1,5 m od podłogi.
- Upewnij się, że termostat nie będzie wystawiony na bezpośrednie działanie światła słonecznego.
- Upewnij się, że termostat nie będzie ogrzewany przez bezpośrednie światło słoneczne z drugiej strony ściany.
- Upewnij się, że termostat nie znajduje się w pobliżu źródeł ciepła takich jak telewizor, sprzęt elektroniczny, kominek, reflektory itd.
- Upewnij się, że termostat nie znajduje się w pobliżu źródeł wilgoci lub rozbryzgów wody (IP20).
- Upewnij się, że termostat jest umieszczony co najmniej 40 cm od sterownika pokojowego, aby uniknąć zakłóceń.

## Oznaczenie termostatu



W razie konieczności umieść na termostatach etykiety z numerami kanałów, którymi sterują, na przykład „nr 02”, „nr 03”. W przypadku systemu z kilkoma sterownikami pokojowymi dodaj do opisu identyfikator każdego sterownika, na przykład 1.02, 1.03, 2.02, 2.03.

## Uruchamianie termostatu

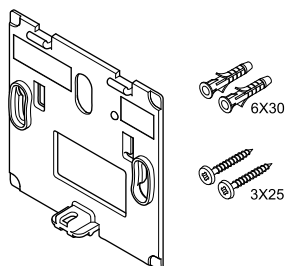


Aby uruchomić termostat, usuń plastikowe paski transportowe z baterii.

Termostat jest zasilany dwiema bateriami alkalicznymi 1,5 V AAA, które zapewniają około dwa lata pracy pod warunkiem umieszczenia urządzenia w zasięgu fal radiowych sterownika pokojowego. Upewnij się, że baterie są prawidłowo włożone do termostatu.

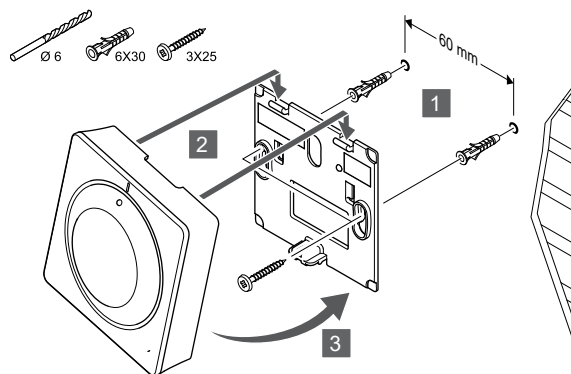
Po uruchomieniu termostat wykona autotest trwający około 10 sekund. W czasie testu system nie będzie reagował na polecenia, a dioda LED termostatu będzie migać.

## Mocowanie termostatu do ściany



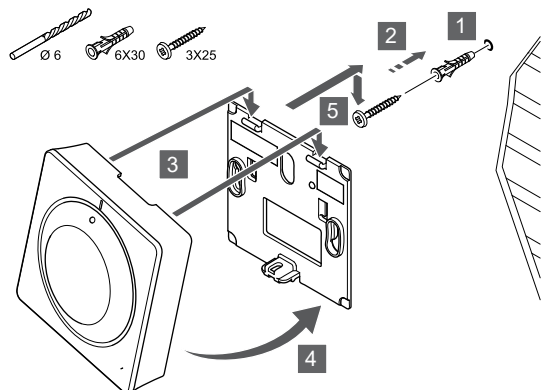
Termostat jest dostarczany w zestawie z wkrętami, kołkami ściennymi oraz uchwytem ściennym. Można go zamocować na kilka sposobów.

## Mocowanie na wsporniku ściennym (zalecane)



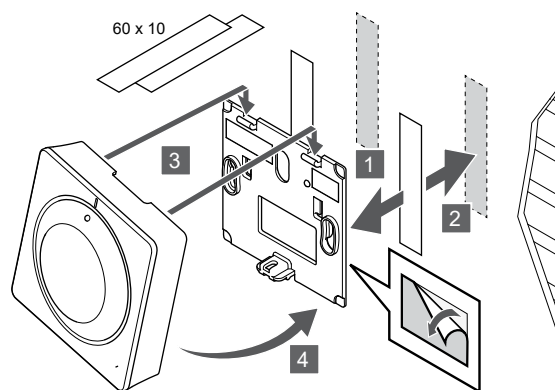
Przymocuj termostat do ściany za pomocą uchwyty ściennego, wkrętów i kołków ściennych.

## Wkręt i kołek ścienny



Przymocuj termostat do ściany za pomocą wkrętu i kołka ściennego.

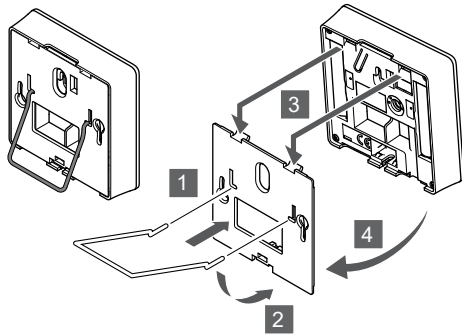
## Taśma samoprzylepna



Przymocuj termostat do ściany za pomocą uchwyty ściennego i taśm samoprzylepnych.



## Wykorzystanie podstawki na stół

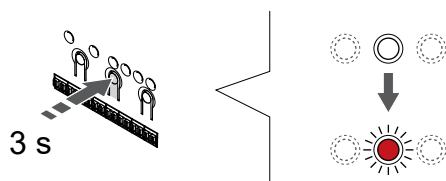


Przymocuj podstawkę na stół do termostatu za pomocą uchwytu ściennego.

SI0000028

## Rejestrowanie termostatu w sterowniku

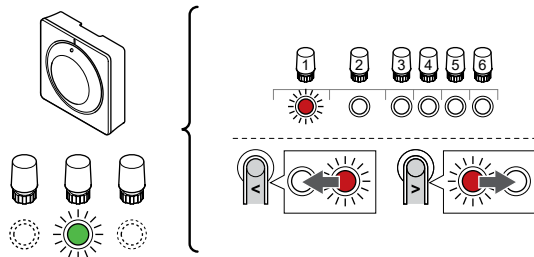
### 1. Wejście do trybu rejestracji



Naciśnij i przytrzymaj przycisk **OK** w sterowniku pokojowym, aż dioda LED kanału 1 (lub pierwszego niezarejestrowanego kanału) zacznie migać na czerwono.

SI0000065

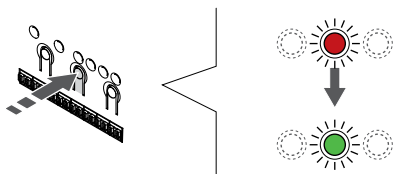
### 2. Wybierz kanał



SI0000068

Za pomocą przycisków < lub > przesuń wskaźnik (dioda LED miga na czerwono) dożądanego kanału.

### 3. Zablokuj wybrany kanał



SI0000071

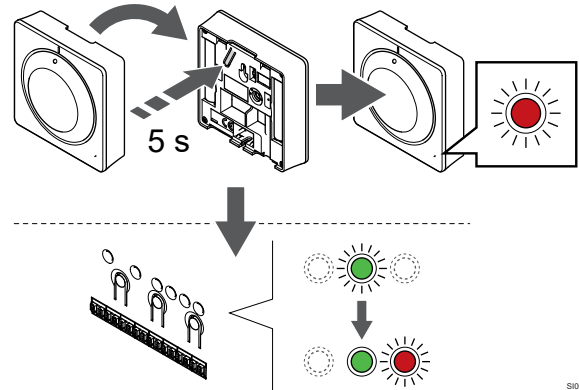
#### UWAGA!

Zaleca się, by wszystkie kanały termostatu były rejestrowane w tym samym czasie.

Naciśnij przycisk **OK**, aby wybrać kanał do rejestracji. Dioda LED wybranego kanału zacznie migać na zielono.

Wybierz wszystkie kanały, które chcesz zarejestrować w termostacie, a następnie przejdź do kolejnego kroku.

### 4. Zarejestruj termostat

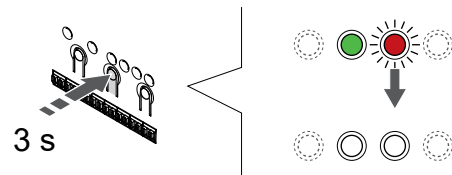


SI0000075

Delikatnie naciśnij i przytrzymaj przycisk rejestracji na termostacie. Zwolnij go, gdy dioda LED (znajdująca się w przedniej części termostatu) zacznie migać.

Dioda LED wybranego kanału sterownika zacznie świecić stałym światłem zielonym. Proces rejestracji został zakończony.

### 5. Wyjście z trybu rejestracji



SI0000078

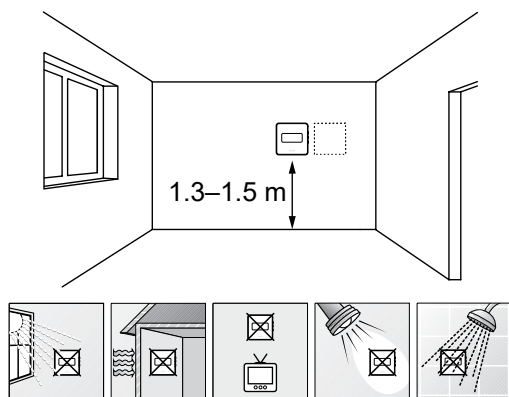
Naciśnij i przytrzymaj przycisk **OK** w sterowniku pokojowym, aż zielone diody LED zgasną, aby zakończyć rejestrację i powrócić do trybu pracy.

Aby wyrejestrować już zarejestrowane termostaty, patrz *Wyrejestrowanie kanałów w sterowniku pokojowym, Strona 80.*



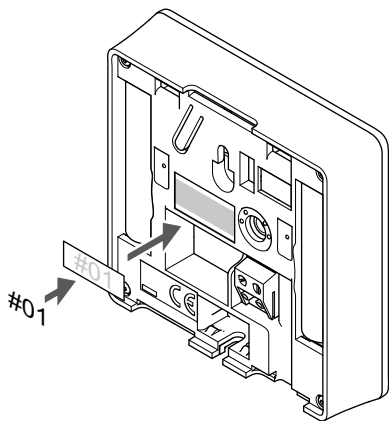
## 6.4 Uponor Smatrix Wave T-166

### Miejsce montażu termostatu



- Wybierz ścianę wewnątrz budynku i miejsce na wysokości 1,3–1,5 m od podłogi.
- Upewnij się, że termostat nie będzie wystawiony na bezpośrednie działanie światła słonecznego.
- Upewnij się, że termostat nie będzie ogrzewany przez bezpośrednie światło słoneczne z drugiej strony ściany.
- Upewnij się, że termostat nie znajduje się w pobliżu źródeł ciepła takich jak telewizor, sprzęt elektroniczny, kominek, reflektory itd.
- Upewnij się, że termostat nie znajduje się w pobliżu źródeł wilgoci lub rozbryzgów wody (IP20).
- Upewnij się, że termostat jest umieszczony co najmniej 40 cm od sterownika pokojowego, aby uniknąć zakłóceń.

### Oznaczenie termostatu



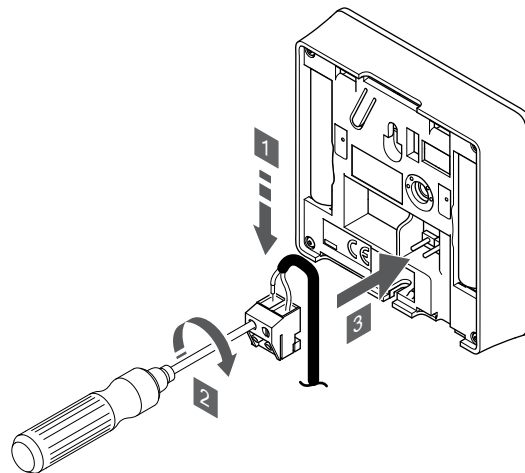
W razie konieczności umieść na termostatach etykiety z numerami kanałów, którymi sterują, na przykład „nr 02”, „nr 03”. W przypadku systemu z kilkoma sterownikami pokojowymi dodaj do opisu identyfikator każdego sterownika, na przykład 1.02, 1.03, 2.02, 2.03.

Jeśli został podłączony czujnik zewnętrzny, umieść również informację o jego typie.

Dostępne kombinacje termostatów i czujników:

- Temperatura w pomieszczeniu
- Temperatura w pomieszczeniu i podłogi
- Temperatura w pomieszczeniu i na zewnątrz budynku
- Temperatura z czujnika zdalnego

### Podłączanie czujnika zewnętrznego do termostatu



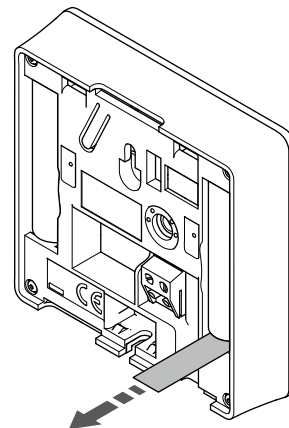
#### UWAGA!

Dla uzyskania dokładnej temperatury: zamocuj czujnik zewnętrzny od północnej strony budynku, w miejscu, które nie jest wystawione na bezpośrednie działanie promieni słonecznych. Nie umieszczaj czujnika w pobliżu drzwi, okien, lub wylotów powietrza.

1. Włóż dwie żyły kabla czujnika (niespolaryzowany) do wymiowanego złącza.
2. Dokręć wkręty mocujące żyły w złączu.
3. Podłącz złącze do końcówek wejściowych na termostacie.

Sygnal wejściowy zewnętrznego czujnika temperatury można wykorzystać do czujnika podłogowego, czujnika na zewnątrz budynku lub zdalnego czujnika temperatury. Za pomocą oprogramowania termostatu wybierz tryb sterowania odpowiedni dla sposobu wykorzystania czujnika i termostatu.

### Uruchamianie termostatu



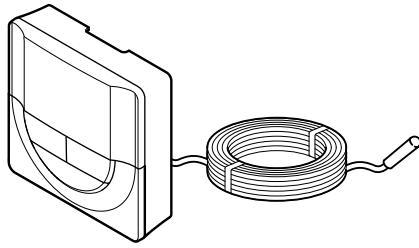
Aby uruchomić termostat, usuń plastikowe paski transportowe z baterii.

Termostat jest zasilany dwiema bateriami alkalicznymi 1,5 V AAA, które zapewniają około dwa lata pracy pod warunkiem umieszczenia urządzenia w zasięgu fal radiowych sterownika pokojowego. Upewnij się, że baterie są prawidłowo włożone do termostatu.



Aktualna wersja oprogramowania wyświetlana jest podczas włączania.

## Wybór trybu sterowania termostatu



S10000106

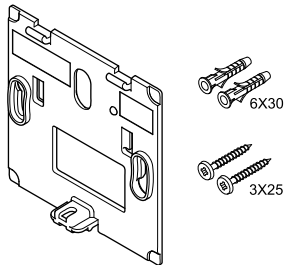
### UWAGA!

Jeśli w menu podrzędnym w ciągu ok. 8 sekund nie zostanie wciśnięty żaden przycisk na termostacie, aktualnie ustawione wartości zostaną zapisane i nastąpi powrót do menu ustawień. Po około 60 sekundach termostat powraca do trybu pracy.

Jeżeli do termostatu podłączony jest czujnik zewnętrzny, konieczne jest wybranie trybu sterowania umożliwiającego wykorzystanie dodatkowych funkcji czujnika.

Patrz *04 Tryb sterowania, Strona 98*, aby dowiedzieć się, jak zmienić ustawienie.

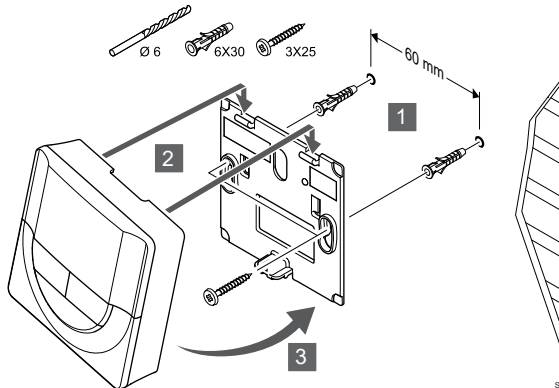
## Mocowanie termostatu do ściany



CD000004

Termostat jest dostarczany w zestawie z wkrętami, kołkami ściennymi oraz uchwytem ściennym. Można go zamocować na kilka sposobów.

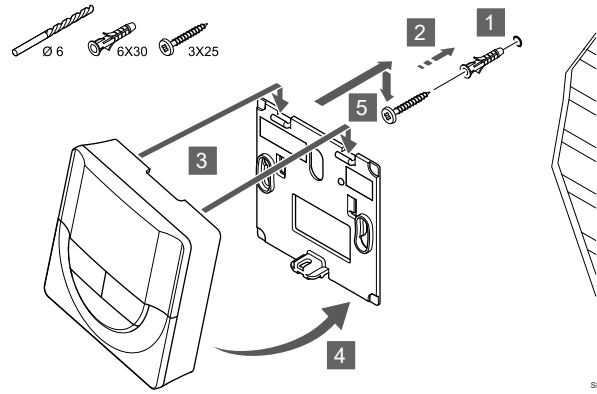
### Mocowanie na wsporniku ściennym (zalecane)



S10000015

Przymocuj termostat do ściany za pomocą uchwyty ściennego, wkrętów i kołków ściennych.

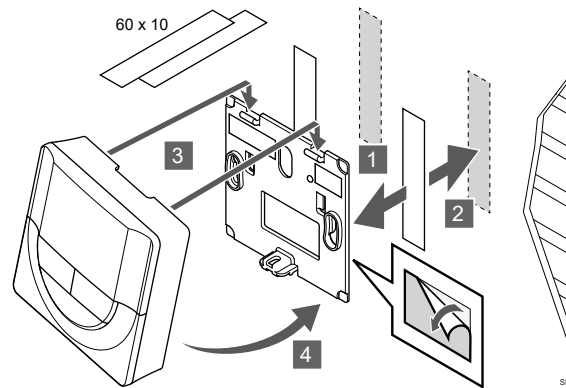
### Wkręt i kołek ścienny



S10000014

Przymocuj termostat do ściany za pomocą wkrętu i kołka ściennego.

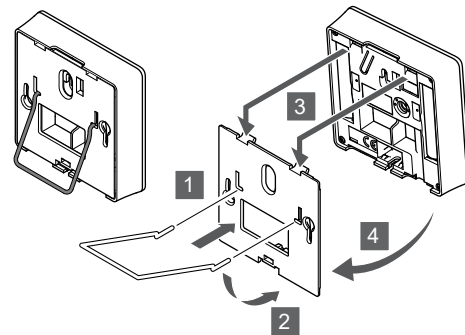
### Taśma samoprzylepna



S10000013

Przymocuj termostat do ściany za pomocą uchwyty ściennego i taśm samoprzylepnych.

### Wykorzystanie podstawki na stół

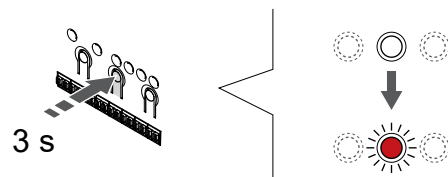


S10000028

Przymocuj podstawkę na stół do termostatu za pomocą uchwyty ściennego.

## Rejestrowanie termostatu w sterowniku

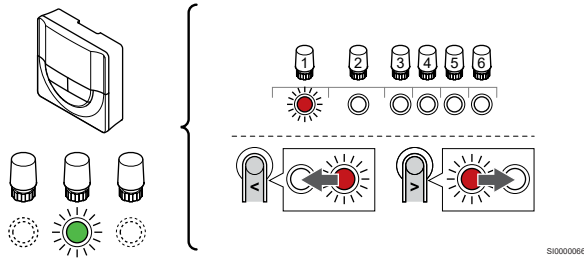
### 1. Wejście do trybu rejestracji



S10000055

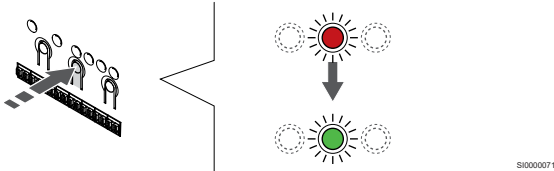
Naciśnij i przytrzymaj przycisk **OK** w sterowniku pokojowym, aż dioda LED kanału 1 (lub pierwszego niezarejestrowanego kanału) zacznie migać na czerwono.

## 2. Wybierz kanał



Za pomocą przycisków < lub > przesunij wskaźnik (diody LED miga na czerwono) dożądanego kanału.

## 3. Zablokuj wybrany kanał



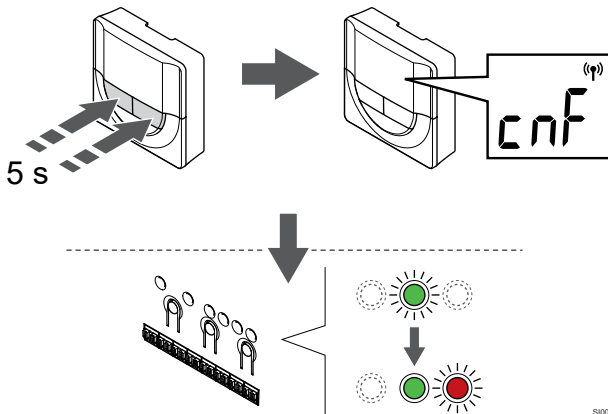
### ! UWAGA!

Zaleca się, by wszystkie kanały termostatu były rejestrowane w tym samym czasie.

Naciśnij przycisk **OK**, aby wybrać kanał do rejestracji. Diody LED wybranego kanału zaczną migać na zielono.

Wybierz wszystkie kanały, które chcesz zarejestrować w termostacie, a następnie przejdź do kolejnego kroku.

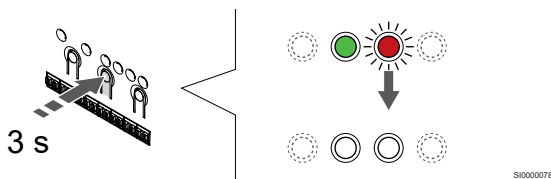
## 4. Zarejestruj termostat



Naciśnij i przytrzymaj oba przyciski - i + na termostacie, aż zostanie wyświetlony tekst **CnF** (konfiguracja) i zostanie wyświetlona ikona komunikacji.

Diody LED wybranego kanału sterownika zaczną świecić stałym światłem zielonym. Proces rejestracji został zakończony.

## 5. Wyjście z trybu rejestracji

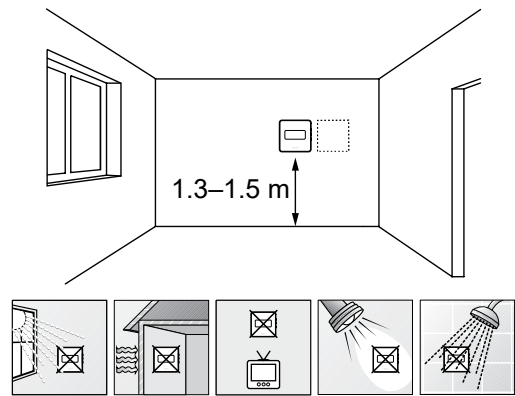


Naciśnij i przytrzymaj przycisk **OK** w sterowniku pokojowym, aż zielone diody LED zgasną, aby zakończyć rejestrację i powrócić do trybu pracy.

Aby wyrejestrować już zarejestrowane termostaty, patrz *Wyrejestrowanie kanałów w sterowniku pokojowym, Strona 80*.

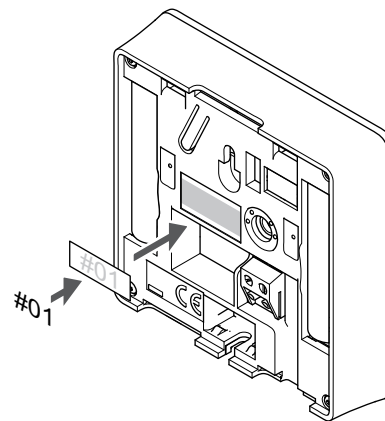
## 6.5 Uponor Smatrix Wave T-168

### Miejsce montażu termostatu



- Wybierz ścianę wewnątrz budynku i miejsce na wysokości 1,3–1,5 m od podłogi.
- Upewnij się, że termostat nie będzie wystawiony na bezpośrednie działanie światła słonecznego.
- Upewnij się, że termostat nie będzie ogrzewany przez bezpośrednie światło słoneczne z drugiej strony ściany.
- Upewnij się, że termostat nie znajduje się w pobliżu źródeł ciepła takich jak telewizor, sprzęt elektroniczny, kominek, reflektory itd.
- Upewnij się, że termostat nie znajduje się w pobliżu źródeł wilgoci lub rozbryzgów wody (IP20).
- Upewnij się, że termostat jest umieszczony co najmniej 40 cm od sterownika pokojowego, aby uniknąć zakłóceń.

### Oznaczenie termostatu



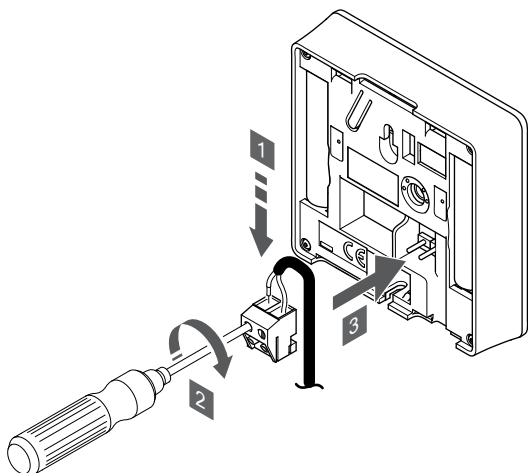
W razie konieczności umieść na termostatach etykiety z numerami kanałów, którymi sterują, na przykład „nr 02”, „nr 03”. W przypadku systemu z kilkoma sterownikami pokojowymi dodaj do opisu identyfikator każdego sterownika, na przykład 1.02, 1.03, 2.02, 2.03.

Jeśli został podłączony czujnik zewnętrzny, umieść również informację o jego typie.

Dostępne kombinacje termostatów i czujników:

- Temperatura w pomieszczeniu
- Temperatura w pomieszczeniu i podłogi
- Temperatura w pomieszczeniu i na zewnątrz budynku
- Temperatura z czujnika zdalnego

## Podłączanie czujnika zewnętrznego do termostatu



SI000047

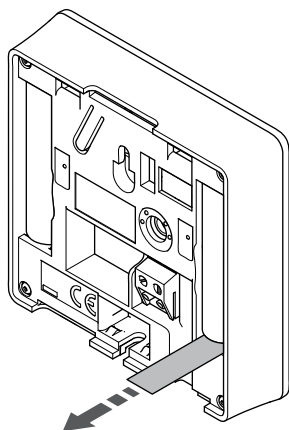
### UWAGA!

Dla uzyskania dokładnej temperatury: zamocuj czujnik zewnętrzny od północnej strony budynku, w miejscu, które nie jest wystawione na bezpośrednie działanie promieni słonecznych. Nie umieszczaj czujnika w pobliżu drzwi, okien, lub wylotów powietrza.

1. Włóż dwie żyły kabla czujnika (niespolaryzowany) do wyjmowanego złącza.
2. Dokręć wkręty mocujące żyły w złączu.
3. Podłącz złącze do końcówek wejściowych na termostacie.

Sygnal wejściowy zewnętrznego czujnika temperatury można wykorzystać do czujnika podłogowego, czujnika na zewnątrz budynku lub zdalnego czujnika temperatury. Za pomocą oprogramowania termostatu wybierz tryb sterowania odpowiedni dla sposobu wykorzystania czujnika i termostatu.

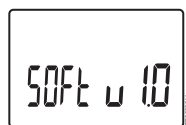
## Uruchamianie termostatu



SI0000126

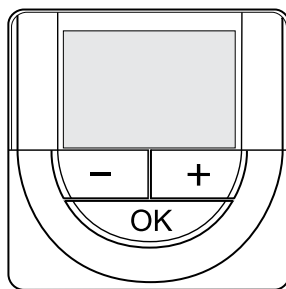
Aby uruchomić termostat, usuń plastikowe paski transportowe z baterii.

Termostat jest zasilany dwiema bateriami alkalicznymi 1,5 V AAA, które zapewniają około dwa lata pracy pod warunkiem umieszczenia urządzenia w zasięgu fal radiowych sterownika pokojowego. Upewnij się, że baterie są prawidłowo włożone do termostatu.



Aktualna wersja oprogramowania wyświetlana jest podczas włączania.

## Ustawienie godziny i daty



### UWAGA!

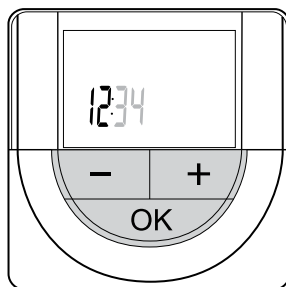
Jeśli w menu podrzędnym w ciągu ok. 8 sekund nie zostanie wciśnięty żaden przycisk na termostacie, aktualnie ustawione wartości zostaną zapisane i nastąpi powrót do menu ustawień. Po około 60 sekundach termostat powraca do trybu pracy.

Przy pierwszym uruchomieniu, po przywróceniu ustawień fabrycznych lub po pozostawieniu urządzenia na dłuższy czas bez baterii konieczne jest ustawienie daty i godziny. Ustawienie to jest wymagane, jeżeli planowane jest korzystanie z harmonogramów.

Za pomocą przycisków - lub + zmień wartość i naciśnij przycisk OK, aby ją zapisać i przejść do kolejnej wartości wymagającej ustawienia.

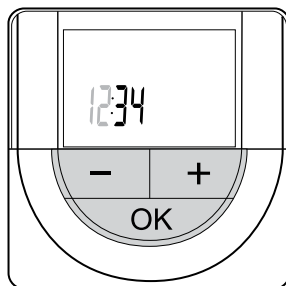
Datę i godzinę można również zmienić później w menu ustawień.

### 1. Ustaw godzinę



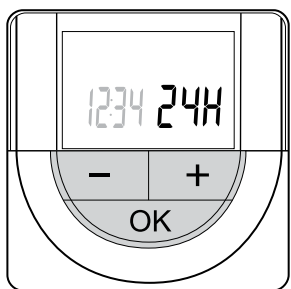
Za pomocą przycisków - lub + zmień wartość i naciśnij przycisk OK, aby ją zapisać i przejść do kolejnej wartości wymagającej ustawienia.

### 2. Ustaw minuty



Za pomocą przycisków - lub + zmień wartość i naciśnij przycisk OK, aby ją zapisać i przejść do kolejnej wartości wymagającej ustawienia.

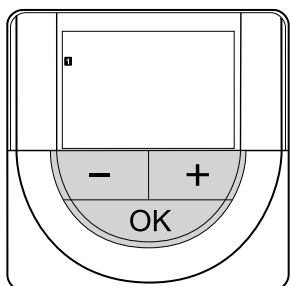
### 3. Ustaw format czasu 12/24 h



Ustaw format czasu 12-godzinny lub 24-godzinny.

Za pomocą przycisków - lub + zmień wartość i naciśnij przycisk OK, aby ją zapisać i przejść do kolejnej wartości wymagającej ustawienia.

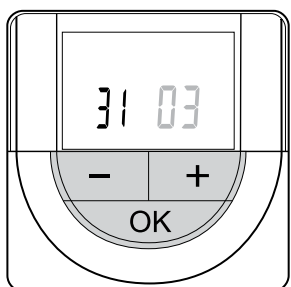
### 4. Ustaw dzień tygodnia



Ustaw dzień tygodnia (1 = poniedziałek, 7 = niedziela).

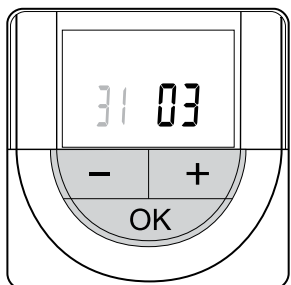
Za pomocą przycisków - lub + zmień wartość i naciśnij przycisk OK, aby ją zapisać i przejść do kolejnej wartości wymagającej ustawienia.

### 5. Ustaw dzień miesiąca



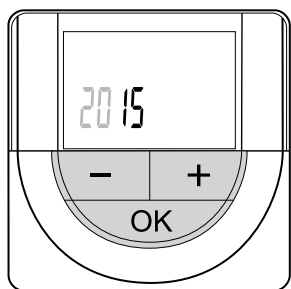
Za pomocą przycisków - lub + zmień wartość i naciśnij przycisk OK, aby ją zapisać i przejść do kolejnej wartości wymagającej ustawienia.

### 6. Ustaw miesiąc



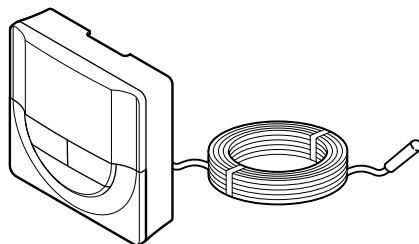
Za pomocą przycisków - lub + zmień wartość i naciśnij przycisk OK, aby ją zapisać i przejść do kolejnej wartości wymagającej ustawienia.

### 7. Ustaw rok



Za pomocą przycisków - lub + zmień wartość i naciśnij przycisk OK, aby ją zapisać i przejść do kolejnej wartości wymagającej ustawienia.

## Wybór trybu sterowania termostatu



S80000106

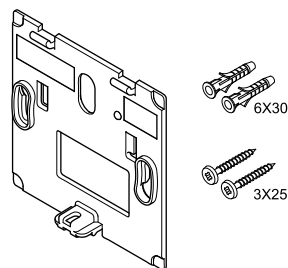
#### UWAGA!

Jeśli w menu podrzędnym w ciągu ok. 8 sekund nie zostanie wciśnięty żaden przycisk na termostacie, aktualnie ustawione wartości zostaną zapisane i nastąpi powrót do menu ustawień. Po około 60 sekundach termostat powraca do trybu pracy.

Jeżeli do termostatu podłączony jest czujnik zewnętrzny, konieczne jest wybranie trybu sterowania umożliwiającego wykorzystanie dodatkowych funkcji czujnika.

Patrz *04 Tryb sterowania, Strona 98*, aby dowiedzieć się, jak zmienić ustawienie.

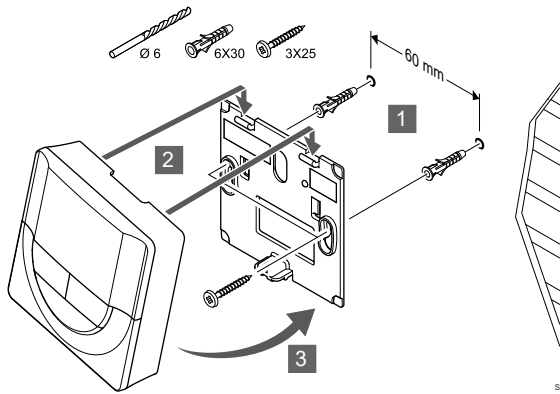
## Mocowanie termostatu do ściany



CD0000004

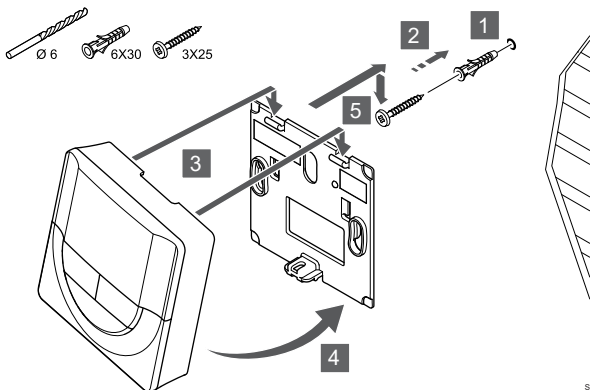
Termostat jest dostarczany w zestawie z wkrętami, kołkami ściennymi oraz uchwytem ściennym. Można go zamocować na kilka sposobów.

## Mocowanie na wsporniku ściennym (zalecane)



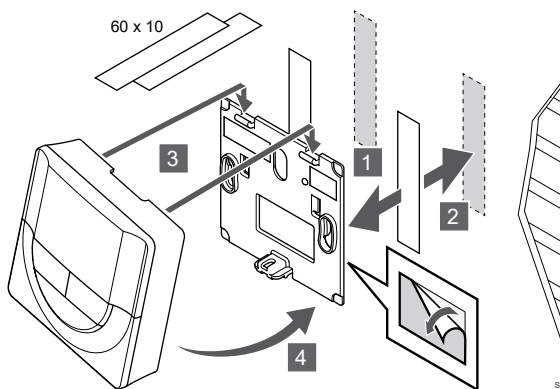
Przymocuj termostat do ściany za pomocą uchwyty ściennego, wkrętów i kołków ściennych.

## Wkręt i kołek ścienny



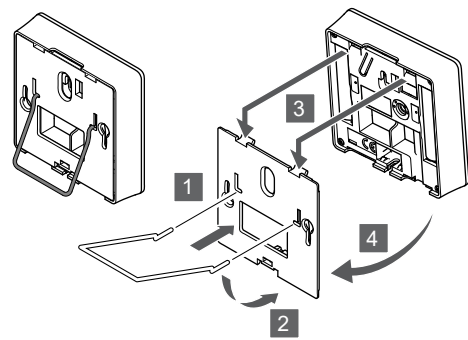
Przymocuj termostat do ściany za pomocą wkrętu i kołka ściennego.

## Taśma samoprzylepna



Przymocuj termostat do ściany za pomocą uchwyty ściennego i taśm samoprzylepnych.

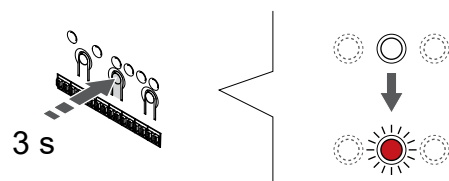
## Wykorzystanie podstawki na stół



Przymocuj podstawkę na stół do termostatu za pomocą uchwyty ściennego.

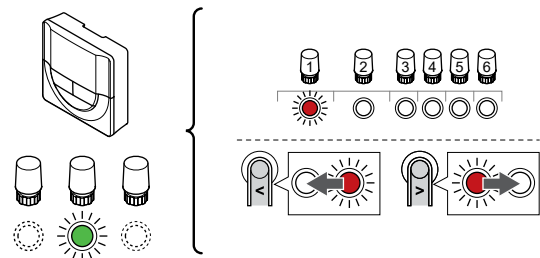
## Rejestrowanie termostatu w sterowniku

### 1. Wejście do trybu rejestracji



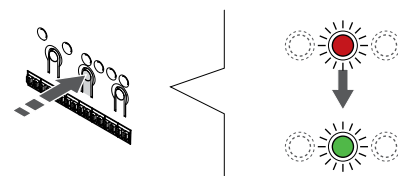
Naciśnij i przytrzymaj przycisk **OK** w sterowniku pokojowym, aż dioda LED kanału 1 (lub pierwszego niezarejestrowanego kanału) zacznie migać na czerwono.

### 2. Wybierz kanał



Za pomocą przycisków **<** lub **>** przesunij wskaźnik (dioda LED miga na czerwono) dożądanego kanału.

### 3. Zablokuj wybrany kanał



#### UWAGA!

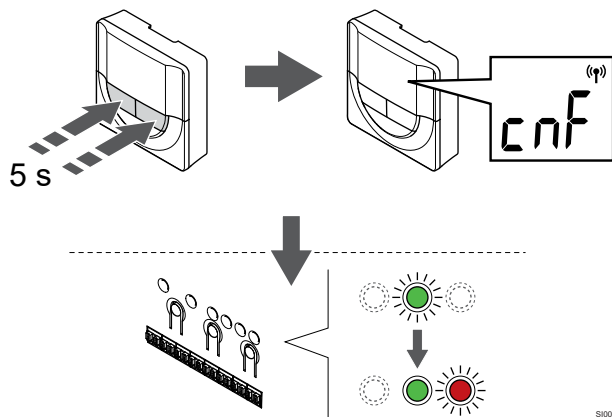
Zaleca się, by wszystkie kanały termostatu były rejestrowane w tym samym czasie.

Naciśnij przycisk **OK**, aby wybrać kanał do rejestracji. Dioda LED wybranego kanału zacznie migać na zielono.

Wybierz wszystkie kanały, które chcesz zarejestrować w termostacie, a następnie przejdź do kolejnego kroku.



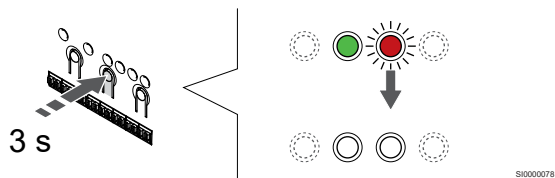
#### 4. Zarejestruj termostat



Naciśnij i przytrzymaj oba przyciski - i + na termostacie, aż zostanie wyświetlony tekst **CnF** (konfiguracja) i zostanie wyświetlona ikona komunikacji.

Dioda LED wybranego kanału sterownika zacznie świecić stałym światłem zielonym. Proces rejestracji został zakończony.

#### 5. Wyjście z trybu rejestracji

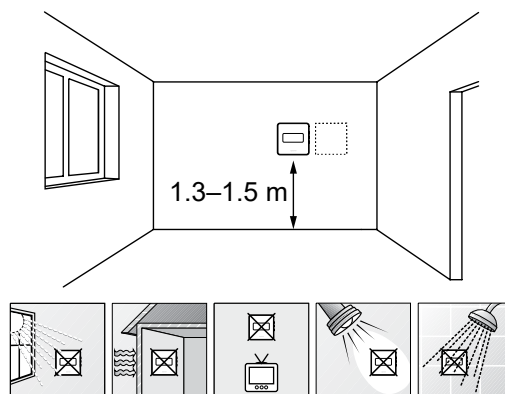


Naciśnij i przytrzymaj przycisk **OK** w sterowniku pokojowym, aż zielone diody LED zgasną, aby zakończyć rejestrację i powrócić do trybu pracy.

Aby wyrejestrować już zarejestrowane termostaty, patrz *Wyrejestrowanie kanałów w sterowniku pokojowym, Strona 80.*

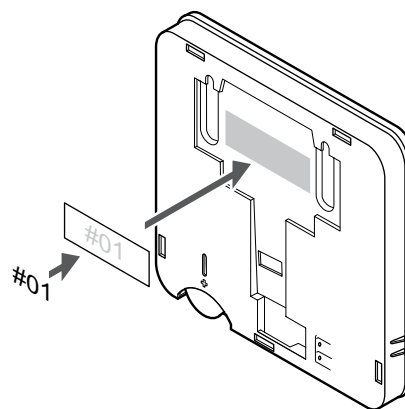
## 6.6 Uponor Smatrix Wave T-169

### Miejsce montażu termostatu



- Wybierz ścianę wewnątrz budynku i miejsce na wysokości 1,3–1,5 m od podłogi.
- Upewnij się, że termostat nie będzie wystawiony na bezpośrednie działanie światła słonecznego.
- Upewnij się, że termostat nie będzie ogrzewany przez bezpośrednie światło słoneczne z drugiej strony ściany.
- Upewnij się, że termostat nie znajduje się w pobliżu źródeł ciepła takich jak telewizor, sprzęt elektroniczny, kominek, reflektory itd.
- Upewnij się, że termostat nie znajduje się w pobliżu źródeł wilgoci lub rozbryzgów wody (IP20).
- Upewnij się, że termostat jest umieszczony co najmniej 40 cm od sterownika pokojowego, aby uniknąć zakłóceń.

### Oznaczenie termostatu



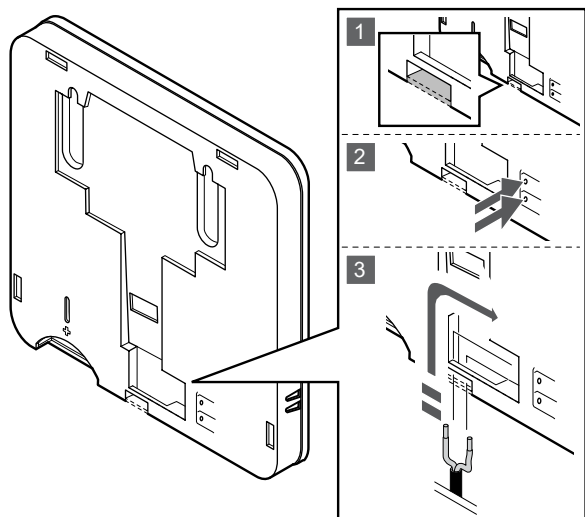
W razie konieczności umieść na termostatach etykiety z numerami kanałów, którymi sterują, na przykład „nr 02”, „nr 03”. W przypadku systemu z kilkoma sterownikami pokojowymi dodaj do opisu identyfikator każdego sterownika, na przykład 1.02, 1.03, 2.02, 2.03.

Jeśli został podłączony czujnik zewnętrzny, umieść również informację o jego typie.

Dostępne kombinacje termostatów i czujników:

- Temperatura w pomieszczeniu
- Temperatura w pomieszczeniu i podłogi
- Temperatura w pomieszczeniu i na zewnątrz budynku
- Temperatura z czujnika zdalnego

## Podłączenie czujnika zewnętrznego do termostatu



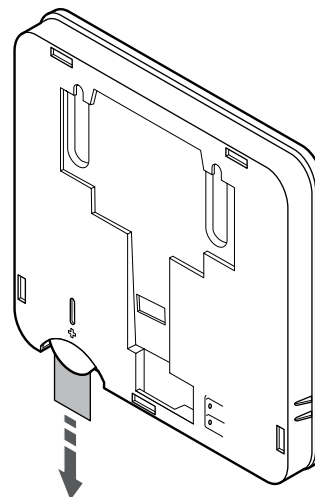
### UWAGA!

Dla uzyskania dokładnej temperatury: zamocuj czujnik zewnętrzny od północnej strony budynku, w miejscu, które nie jest wystawione na bezpośrednie działanie promieni słonecznych. Nie umieszczaj czujnika w pobliżu drzwi, okien, lub wylotów powietrza.

1. Odłam wylamywaną plastikową część z tyłu termostatu.
2. Naciśnij przyciski na zaciskach przyłączeniowych.
3. Naciskając przyciski, włożyć dwie żyły kabla czujnika (niespolaryzowane) do zacisku.

Sygnal wejściowy zewnętrznego czujnika temperatury można wykorzystać do czujnika podłogowego, czujnika na zewnątrz budynku lub zdalnego czujnika temperatury. Za pomocą oprogramowania termostatu wybierz tryb sterowania odpowiedni dla sposobu wykorzystania czujnika i termostatu.

## Uruchamianie termostatu



Usuń plastikową taśmę transportową z baterii, aby uruchomić termostat.

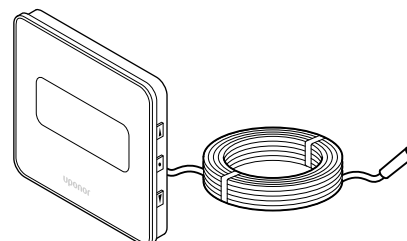
Termostat jest zasilany jedną guzikową baterią litową 3 V CR2032, która zapewnia około 2 lata pracy pod warunkiem umieszczenia termostatu w zasięgu fal radiowych sterownika pokojowego. Upewnij się, że bateria jest prawidłowo włożona do termostatu.

Po włożeniu baterii termostat wykona autotest trwający około 10 sekund. W tym czasie system nie będzie przyjmować danych.



Aktualna wersja oprogramowania wyświetlana jest podczas włączania.

## Wybór trybu sterowania termostatu



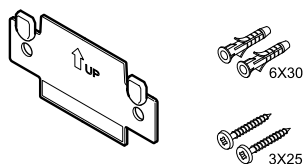
### UWAGA!

Jeśli w menu podrzędnym w ciągu ok. 8 sekund nie zostanie wciśnięty żaden przycisk na termostacie, aktualnie ustawione wartości zostaną zapisane i nastąpi powrót do menu ustawień. Po około 60 sekundach termostat powraca do trybu pracy.

Jeżeli do termostatu podłączony jest czujnik zewnętrzny, konieczne jest wybranie trybu sterowania umożliwiającego wykorzystanie dodatkowych funkcji czujnika.

Patrz *04 Tryb sterowania, Strona 98*, aby dowiedzieć się, jak zmienić ustawienie.

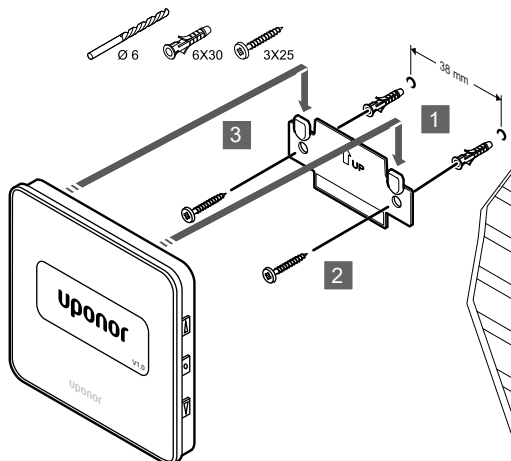
## Mocowanie termostatu do ściany



CD000005

Termostat jest dostarczany w zestawie z wkrętami, kołkami ściennymi oraz uchwytem ściennym. Można go zamocować na kilka sposobów.

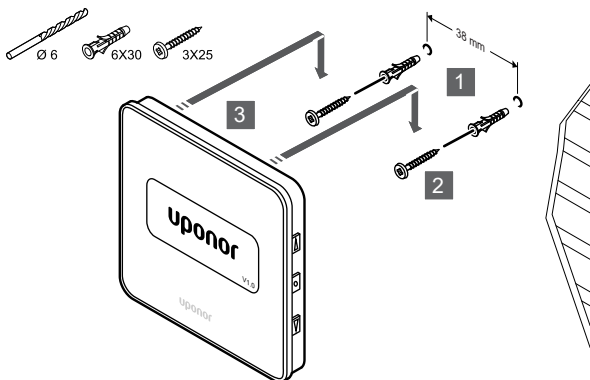
### Mocowanie na wsporniku ściennym (zalecane)



SI000011

Przymocuj termostat do ściany za pomocą uchwyty ściennego, wkrętów i kołków ściennych.

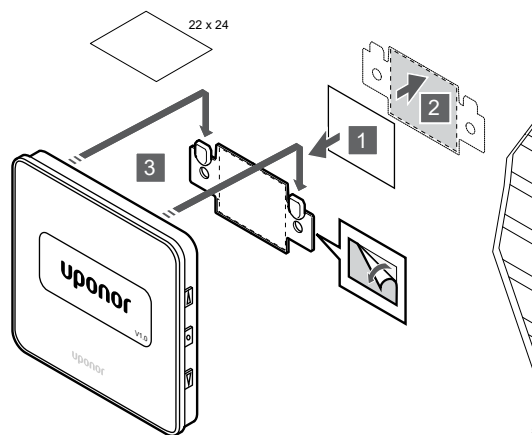
### Wkręt i kołek ścienny



SI000012

Przymocuj termostat do ściany za pomocą wkrętu i kołka ściennego.

## Taśma samoprzylepna

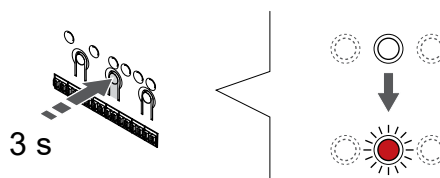


SI000010

Przymocuj termostat do ściany za pomocą uchwyty ściennego i taśm samoprzylepnych.

## Rejestrowanie termostatu w sterowniku

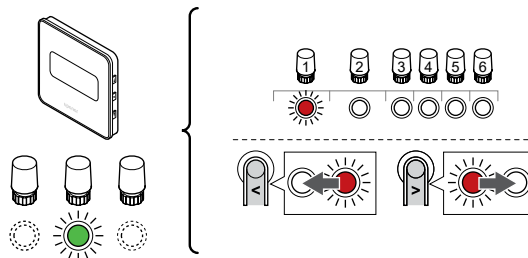
### 1. Wejście do trybu rejestracji



SI000065

Naciśnij i przytrzymaj przycisk **OK** w sterowniku pokojowym, aż dioda LED kanału 1 (lub pierwszego niezarejestrowanego kanału) zacznie migać na czerwono.

### 2. Wybierz kanał



SI000069

Za pomocą przycisków **<** lub **>** przesunij wskaźnik (dioda LED miga na czerwono) dożądanego kanału.

### 3. Zablokuj wybrany kanał



SI000071



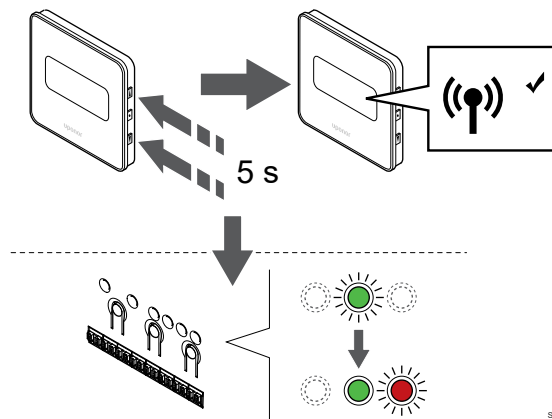
#### UWAGA!

Zaleca się, by wszystkie kanały termostatu były rejestrowane w tym samym czasie.

Naciśnij przycisk **OK**, aby wybrać kanał do rejestracji. Dioda LED wybranego kanału zacznie migać na zielono.

Wybierz wszystkie kanały, które chcesz zarejestrować w termostacie, a następnie przejdź do kolejnego kroku.

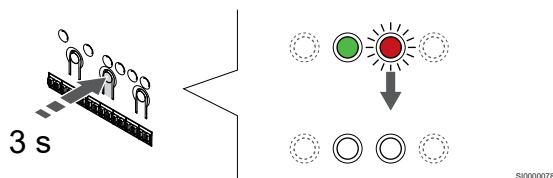
#### 4. Zarejestruj termostat



Naciśnij i przytrzymaj oba przyciski ▲ i ▼ na termostacie, aż zostanie wyświetlony tekst **CnF** (konfiguracja) i zostanie wyświetlona ikona komunikacji.

Dioda LED wybranego kanału sterownika zacznie świecić stałym światłem zielonym. Proces rejestracji został zakończony.

#### 5. Wyjście z trybu rejestracji



Naciśnij i przytrzymaj przycisk **OK** w sterowniku pokojowym, aż zielone diody LED zgasną, aby zakończyć rejestrację i powrócić do trybu pracy.

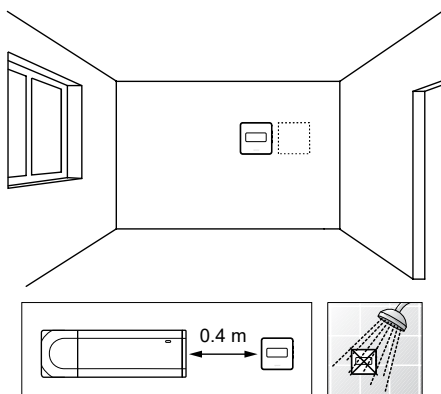
Aby wyrejestrować już zarejestrowane termostaty, patrz *Wyrejestrowanie kanałów w sterowniku pokojowym, Strona 80*.

# 7 Montaż termostatu pokojowego Uponsor Smatrix Wave jako urządzenia systemowego

## 7.1 Uponsor Smatrix Wave T-163

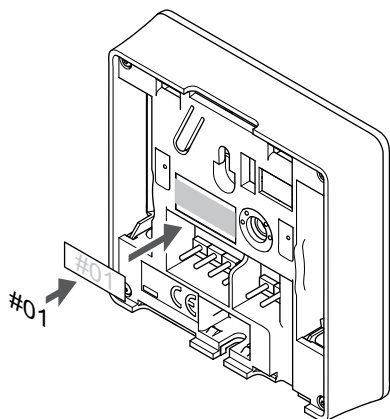
### Podłączanie zewnętrznego czujnika lub sygnału wejściowego do termostatu

#### Miejsce montażu termostatu



- Upewnij się, że termostat nie znajduje się w pobliżu źródeł wilgoci lub rozbryzgów wody (IP20).
- Upewnij się, że termostat jest umieszczony co najmniej 40 cm od sterownika pokojowego, aby uniknąć zakłóceń.

#### Oznaczenie termostatu

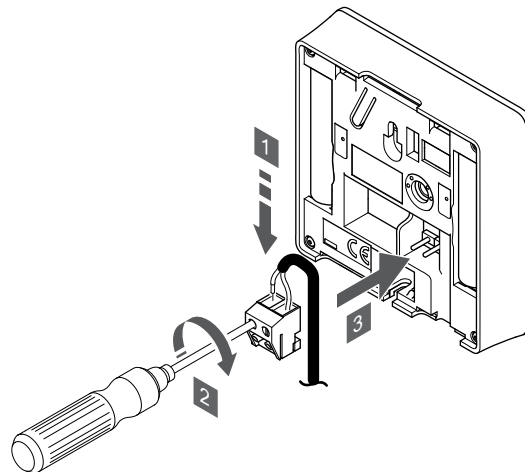


W razie konieczności umieść na termostatach etykiety z numerami kanałów, którymi sterują, na przykład „nr S02”, „nr S03”.

Jeśli został podłączony czujnik zewnętrzny lub sygnał wejściowy, należy również umieścić informację o typie ewentualnego czujnika.

Dostępne kombinacje termostatów i sygnałów wejściowych/czujników:

- Temperatura zewnętrzna
- Czujnik temperatury wody zasilającej na potrzeby funkcji przełączania ogrzewania/chłodzenia
- Funkcja przełączania trybu Komfort/ECO
- Funkcja przełączania trybu ogrzewanie/chłodzenie



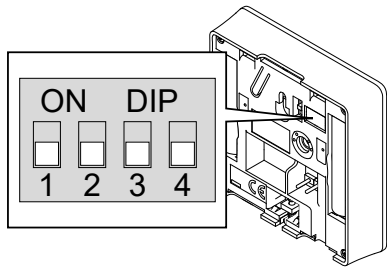
#### UWAGA!

Dla uzyskania dokładnej temperatury: zamocuj czujnik zewnętrzny od północnej strony budynku, w miejscu, które nie jest wystawione na bezpośrednie działanie promieni słonecznych. Nie umieszczaj czujnika w pobliżu drzwi, okien, lub wylotów powietrza.

1. Włóż dwie żyły wejścia sygnałowego/przewodu czujnika (niespolaryzowane) do wyjmowanego złącza.
2. Dokręć wkręty mocujące żyły w złączu.
3. Podłącz złącze do końcówek wejściowych na termostacie.

W przypadku wykorzystania jako urządzenia systemowe zacisk czujnika zewnętrznego służy do podłączenia zewnętrznego czujnika temperatury, czujnika temperatury wody zasilającej na potrzeby przełącznika ogrzewania/chłodzenia (wymaga modułu komunikacyjnego), przełącznika ogrzewania/chłodzenia lub przełącznika trybu Komfort/ECO. Wybierz tryb pracy za pomocą przełączników dwustanowych (DIP) na termostacie.

## Przełącznik dwustanowy (DIP)

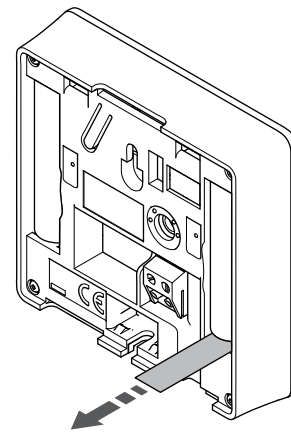


	<b>Przeostroga!</b> Jeżeli w systemie jest dostępny więcej niż jeden sterownik pokojowy, należy zarejestrować termostat jako urządzenie systemowe w głównym sterowniku pokojowym.
	<b>Przeostroga!</b> Przełącznik dwustanowy DIP w termostacie należy ustawić przed zarejestrowaniem termostatu.
	<b>Przeostroga!</b> Przełączniki muszą być ustawione na jedną z dostępnych funkcji; w przeciwnym razie rejestracja termostatu nie będzie możliwa.
	<b>UWAGA!</b> Po zarejestrowaniu termostatu jako urządzenia systemowego nie można go już używać jako standardowego termostatu pokojowego.
	<b>UWAGA!</b> Sygnał zewnętrzny można podłączyć do maksymalnie czterech sterowników pokojowych pracujących równolegle. Zmniejsza to liczbę wymaganych w systemie przełączników ogrzewania/chłodzenia.
	<b>UWAGA!</b> Zastosuj tylko jeden przełącznik trybu Comfort/ECO w systemie. <ul style="list-style-type: none"> <li>Podłączenie zewnętrznego przełącznika trybu Comfort/ECO do systemu (urządzenie z termostatem publicznym lub wejście ogólnego zastosowania GPI) wyłącza wymuszony tryb ECO w aplikacji Uponor Smatrix PULSE.</li> <li>Podłączenie zewnętrznego przełącznika trybu Comfort/ECO w urządzeniu z termostatem publicznym powoduje wyłączenie opcji Comfort/ECO w wejściu ogólnego zastosowania (GPI).</li> </ul>

Ustaw przełącznik dwustanowy zgodnie z funkcją termostatu.

Funkcja termostatu	Przełącznik
Zewnętrzny czujnik temperatury	
Czujnik temperatury wody zasilającej wymagany przez funkcję przełączania trybu ogrzewanie/chłodzenie (wymaga modułu komunikacyjnego)	
Wejście czujnika dla funkcji przełączania trybu Komfort/ECO (wejście zamknięte = tryb ECO)	
Wejście czujnika na potrzeby funkcji przełączania ogrzewania/chłodzenia (wejście zamknięte = tryb chłodzenia)	

## Uruchamianie termostatu

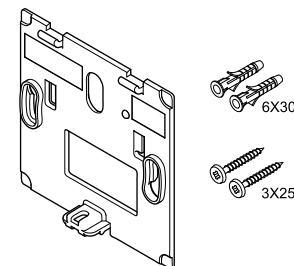


Aby uruchomić termostat, usuń plastikowe paski transportowe z baterii.

Termostat jest zasilany dwiema bateriami alkalicznymi 1,5 V AAA, które zapewniają około dwa lata pracy pod warunkiem umieszczenia urządzenia w zasięgu fal radiowych sterownika pokojowego. Upewnij się, że baterie są prawidłowo włożone do termostatu.

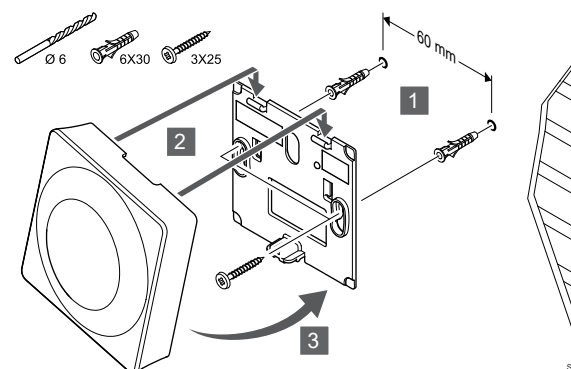
Po uruchomieniu termostat wykona autotest trwający około 10 sekund. W czasie testu system nie będzie reagował na polecenia, a dioda LED termostatu będzie migać.

## Mocowanie termostatu do ściany



Termostat jest dostarczany w zestawie z wkrętami, kołkami ściennymi oraz uchwytem ściennym. Można go zamocować na kilka sposobów.

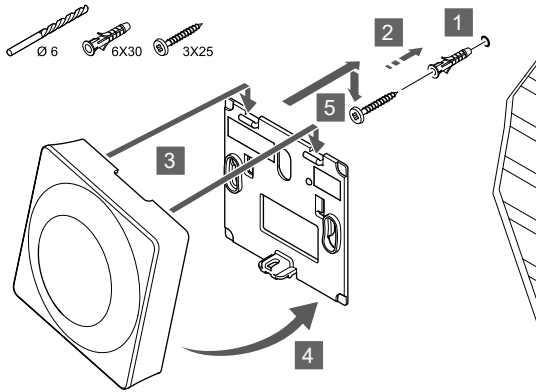
## Mocowanie na wsporniku ściennym (zalecane)



Przymocuj termostat do ściany za pomocą uchwyty ściennego, wkrętów i kołków ściennych.

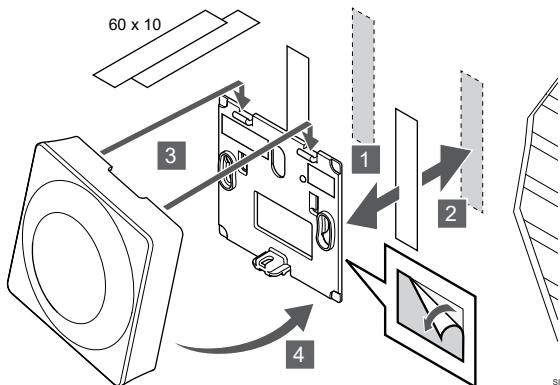


## Wkręt i kołek ścienny



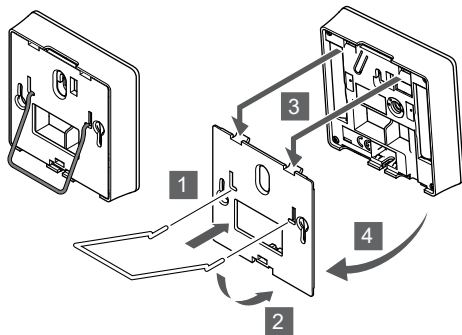
Przymocuj termostat do ściany za pomocą wkrętu i kołka ściennego.

## Taśma samoprzylepna



Przymocuj termostat do ściany za pomocą uchwyty ściennego i taśm samoprzylepnych.

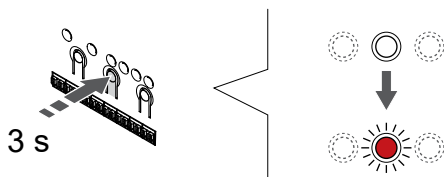
## Wykorzystanie podstawki na stół



Przymocuj podstawkę na stół do termostatu za pomocą uchwyty ściennego.

## Rejestrowanie termostatu w sterowniku

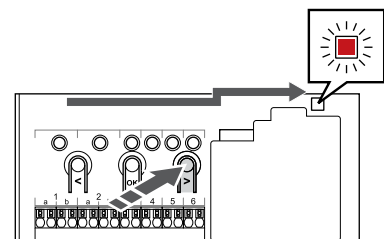
### 1. Wejście do trybu rejestracji



Naciśnij i przytrzymaj przycisk **OK** w sterowniku pokojowym, aż dioda LED kanału 1 (lub pierwszego niezarejestrowanego kanału) zacznie migać na czerwono.

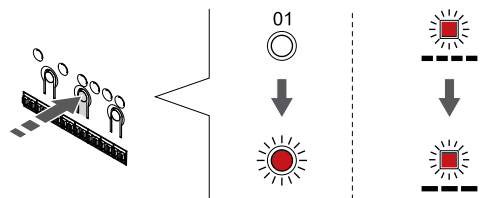
	<b>Przeostroża!</b> Przełącznik dwustanowy DIP w termostacie należy ustawić przed zarejestrowaniem termostatu.
	<b>Przeostroża!</b> Jeżeli w systemie jest dostępny więcej niż jeden sterownik pokojowy, należy zarejestrować termostat jako urządzenie systemowe w głównym sterowniku pokojowym.
	<b>UWAGA!</b> Zaleca się zarejestrowanie co najmniej jednego termostatu pokojowego przed zarejestrowaniem urządzenia systemowego.
	<b>UWAGA!</b> Po zarejestrowaniu termostatu public jako urządzenia systemowego z różnymi funkcjami termostat ten będzie działać wyłącznie jako jednostka zdalna. Nie steruje temperaturą w pomieszczeniu, w którym jest zainstalowany.

### 2. Przesuń wskaźnik kanału do diody LED zasilania



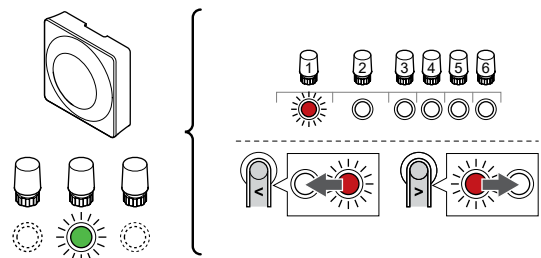
Za pomocą przycisków < lub > przesuń wskaźnik na diodę LED zasilania (dioda LED miga na czerwono).

### 3. Wejście do trybu rejestracji urządzenia systemowego



Naciśnij przycisk **OK**, aby przejść do trybu rejestracji urządzenia systemowego (dioda LED zasilania). Dioda LED zasilania miga w rytmie: długie mignięcie, krótka przerwa, długie mignięcie. Dioda kanału 1 zacznie migać na czerwono.

### 4. Wybierz kanał



Za pomocą przycisków < lub > przesuń wskaźnik (dioda LED miga na czerwono) dożądanego kanału.

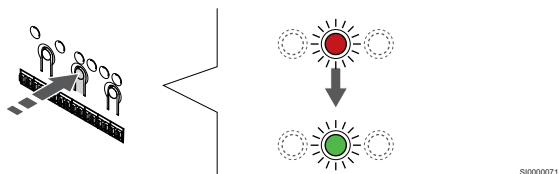
## Kanał

3 Termostat public z czujnikiem zewnętrznym.

4 Termostat public z przełącznikiem ogrzewanie/chłodzenie wykorzystującym sygnał ze styku lub przełącznikiem ogrzewanie/chłodzenie wykorzystującym sygnał z czujnika (wymaga modułu komunikacyjnego).

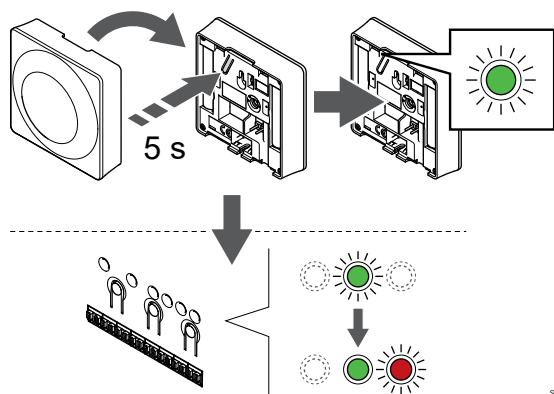
5 Termostat public z przełącznikiem trybu Komfort/ECO wykorzystującym sygnał ze styku. Ta opcja powoduje wyłączenie opcji Komfort/ECO w wejściu ogólnego zastosowania (GPI).

### 5. Zablokuj wybrany kanał



Naciśnij przycisk **OK**, aby wybrać kanał do rejestracji. Dioda LED wybranego kanału zacznie migać na zielono.

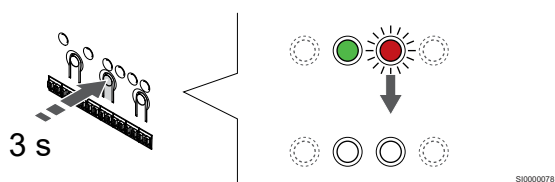
### 6. Zarejestruj termostat



Delikatnie naciśnij i przytrzymaj przycisk rejestracji na termostacie. Zwolnij przycisk, gdy dioda (znajdująca się w otworze powyżej przycisku rejestracji) zacznie migać na zielono.

Dioda LED wybranego kanału sterownika zacznie świecić stałym światłem zielonym. Proces rejestracji został zakończony.

### 7. Wyjście z trybu rejestracji

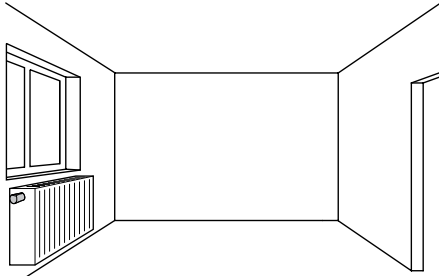


Naciśnij i przytrzymaj przycisk **OK** w sterowniku pokojowym, aż zielone diody LED zgasną, aby zakończyć rejestrację i powrócić do trybu pracy.

Aby wyrejestrować już zarejestrowane termostaty, patrz *Wyrejestrowanie kanałów w sterowniku pokojowym, Strona 80.*

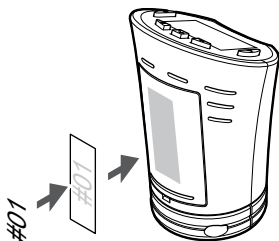
# 8 Montaż głowicy termostatycznej Uponor Smatrix Wave

## 8.1 Miejsce montażu głowicy termostatycznej



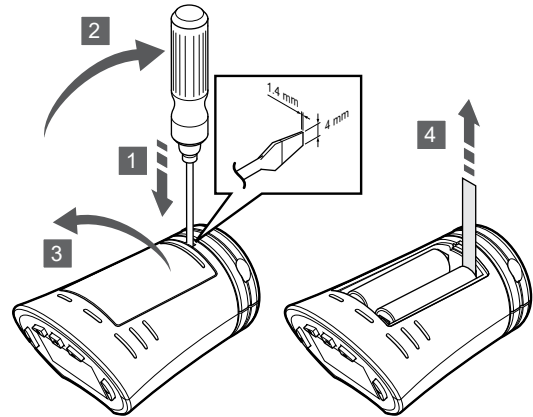
- Aby zamontować głowicę termostatyczną na grzejniku wodnym:
- Upewnij się, że głowica termostatyczna nie będzie wystawiona na bezpośrednie działanie światła słonecznego.
- Upewnij się, że głowica termostatyczna nie znajduje się w pobliżu źródeł wilgoci lub rozbryzgów wody (IP20).
- Upewnij się, że głowica termostatyczna jest umieszczona co najmniej 40 cm od sterownika pokojowego, aby uniknąć zakłóceń.

## 8.2 Oznaczanie głowicy termostatycznej



Umieść na głowicach termostatycznych etykiety z numerami kanałów, którymi sterują, na przykład 02, 03. W przypadku systemu z kilkoma sterownikami pokojowymi dodaj do opisu identyfikator każdego sterownika, na przykład 1.02, 1.03, 2.02, 2.03.

## 8.3 Uruchamianie głowicy termostatycznej



Aby uruchomić głowicę termostatyczną, usuń plastikowe paski transportowe z baterii.

Głowica termostatyczna jest zasilana dwiema bateriami alkalicznymi AA 1,5 V, które zapewniają 2 lata pracy pod warunkiem umieszczenia termostatu w zasięgu fal radiowych sterownika pokojowego. Upewnij się, że baterie są prawidłowo włożone do głowicy termostatycznej.

Po włożeniu baterii głowica termostatyczna wykona autotest trwający około 10 sekund. System nie będzie przyjmować danych.

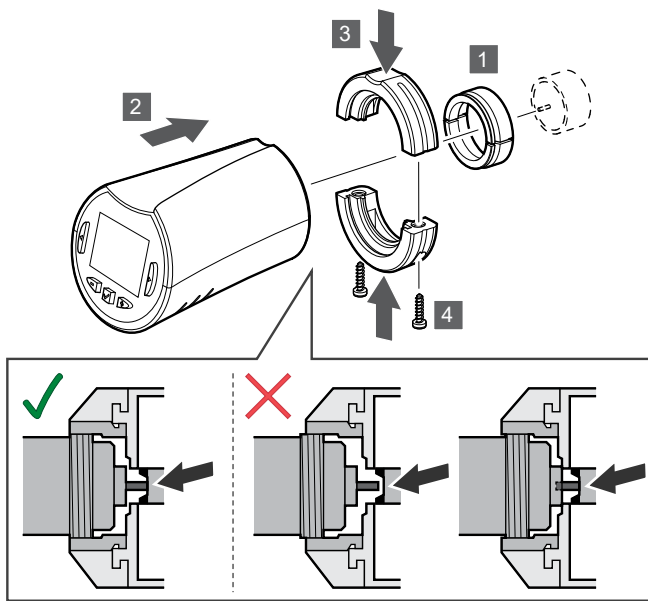


Aktualna wersja oprogramowania wyświetlana jest podczas włączania.



Po uruchomieniu na wyświetlaczu jest wyświetlany komunikat informujący o ewentualnym niezarejestrowaniu głowicy termostatycznej w sterowniku pokojowym.

## 8.4 Montowanie głowicy termostatycznej na grzejniku



	<b>Przeostoga!</b> Zanim głowica termostatyczna zostanie zarejestrowana w sterowniku pokojowym, musi zostać zamontowana na grzejniku. ponieważ po zarejestrowaniu głowica termostatyczna wykona kalibrację skoku zaworu, aby dokładnie operować zaworem na grzejniku.
	<b>UWAGA!</b> Podczas instalacji upewnij się, że trzpień zaworu prawie dotyka cylindra w głowicy termostatycznej. W przeciwnym razie system może nie być w stanie prawidłowo regulować temperatury wewnętrznej.

Głowice termostatyczne dostarczane są razem z adapterami przyłączeniowymi, plastikowymi obejmami i wkrętami.

Aby zamontować głowicę termostatyczną na grzejniku wodnym:

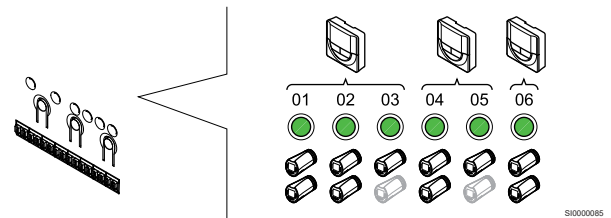
1. Zamocować adapter przyłączeniowy na grzejniku. Wraz z głowicą termostatyczną dostarczane są adaptery przyłączeniowe gwintowane M28 lub M30.
2. Przytrzymać głowicę termostatyczną przyłożoną do adaptera przyłączeniowego.
3. Założyć plastikowe obejmy na adapter przyłączeniowy i głowicę termostatyczną.
4. Zamocować plastikowe obejmy dwoma wkrętami.

## 8.5 Rejestrowanie głowicy termostatycznej w sterowniku pokojowym

	<b>Przeostoga!</b> Zanim głowica termostatyczna zostanie zarejestrowana w sterowniku pokojowym, musi zostać zamontowana na grzejniku. ponieważ po zarejestrowaniu głowica termostatyczna wykona kalibrację skoku zaworu, aby dokładnie operować zaworem na grzejniku.
	<b>Przeostoga!</b> Firma Uponor zaleca, aby w celu utrzymania wydajności regulacji nie podłączać do systemu więcej niż 24 głowice termostatycznych łącznie.

Głowica termostatyczna może być wykorzystywana w pomieszczeniach z termostatem lub bez niego.

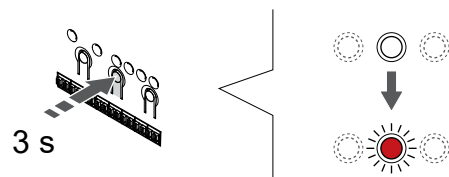
### Rejestrowanie głowicy termostatycznej w sterowniku pokojowym w pomieszczeniach z termostatem



	<b>Przeostoga!</b> Zanim głowica termostatyczna zostanie zarejestrowana w sterowniku pokojowym, musi zostać zamontowana na grzejniku. ponieważ po zarejestrowaniu głowica termostatyczna wykona kalibrację skoku zaworu, aby dokładnie operować zaworem na grzejniku.
	<b>Przeostoga!</b> Upewnij się, że termostat sterujący głowicą termostatyczną nie steruje również ogrzewaniem podłogowym.
	<b>UWAGA!</b> W sterowniku pokojowym nie jest w żaden sposób sygnalizowane, czy głowica termostatyczna została już zarejestrowana w kanale.

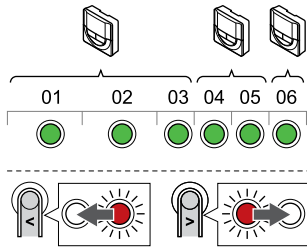
Termostat pokojowy musi być zarejestrowany w dostatecznej liczbie kanałów, aby mógł sterować wszystkimi głowicami termostatycznymi w pomieszczeniu. W jednym kanale można zarejestrować maksymalnie dwie głowice termostatyczne.

### 1. Wejście do trybu rejestracji



Naciśnij i przytrzymaj przycisk **OK** w sterowniku pokojowym, aż dioda LED pierwszego niezarejestrowanego kanału zacznie migać na czerwono. Jeżeli wszystkie kanały są zarejestrowane w termostatach, dioda LED miga na czerwono i zielono.

## 2. Wybierz kanał termostatu



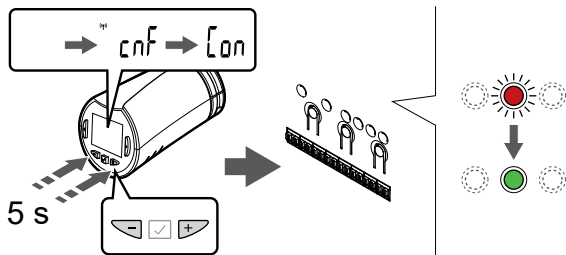
SI000086

### UWAGA!

Jeżeli dwie głowice termostaticzne już zostały zarejestrowane w kanale, trzecią należy rejestrować w następnym kanale w kolejności. Jeżeli potrzebnych jest więcej kanałów termostatów, można je dodawać w trybie rejestracji termostatu.

Za pomocą przycisków < lub >, aby przesunąć wskaźnik (dioda LED miga na czerwono) na żądany kanał termostatu (zielona dioda LED). Dioda LED zacznie migać na czerwono i zielono.

## 3. Rejestrowanie głowicy termostaticznej



SI000087

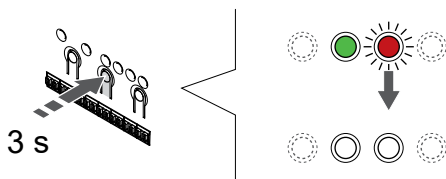
### UWAGA!

Jeżeli na wyświetlaczu głowicy termostaticznej pojawi się napis ---, to rejestracja nie powiodła się. Należy powtórzyć czynności opisane w punktach 6 i 7, próbując z następnym kanałem w kolejności, jeżeli w kanale bieżącym zostały już zarejestrowane dwie pozostałe głowice termostaticzne.

Naciśnij i przytrzymaj oba przyciski - i + na głowicy termostaticznej, aż zostanie wyświetlony tekst **CnF** (konfiguracja) i zostanie wyświetlona ikona komunikacji.

Tekst **Con** zostanie wyświetlony na wyświetlaczu, a dioda LED wybranego kanału sterownika zacznie świecić stałym światłem zielonym. Rejestracja jest zakończona.

## 4. Wyjście z trybu rejestracji



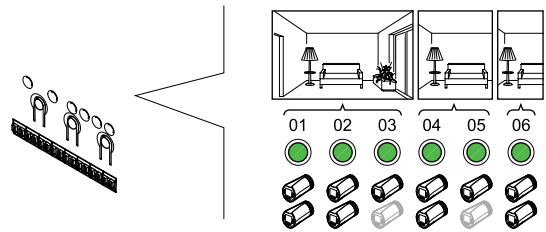
SI000078

Naciśnij i przytrzymaj przycisk **OK** w sterowniku pokojowym, aż zielone diody LED zgasną, aby zakończyć rejestrację i powrócić do trybu pracy.

Aby zarejestrować dodatkową głowicę termostaticzną, wyjdź z trybu rejestracji i powtórz cały proces rejestrowania.

Aby wyrejestrować już zarejestrowane termostaty, patrz *Wyrejestrowanie kanałów w sterowniku pokojowym, Strona 80.*

## Rejestrowanie głowic termostaticznych w sterowniku pokojowym w pomieszczeniu bez termostatu



SI000089



### Przeostoga!

Zanim głowica termostaticzna zostanie zarejestrowana w sterowniku pokojowym, musi zostać zamontowana na grzejniku. ponieważ po zarejestrowaniu głowica termostaticzna wykona kalibrację skoku zaworu, aby dokładnie operować zaworem na grzejniku.



### Przeostoga!

Głowice termostaticzne należy rejestrować dla jednego pomieszczenia na raz.

Aby zarejestrować głowice termostaticzne w następnym pomieszczeniu, wyjdź z trybu rejestracji i wejdź do niego ponownie.

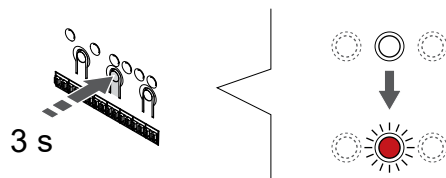


### UWAGA!

W sterowniku pokojowym nie jest w żaden sposób sygnalizowane, czy głowica termostaticzna została już zarejestrowana w kanale.

Przed zarejestrowaniem głowic termostaticznych w pomieszczeniu bez termostatu należy przypisać do pomieszczenia wystarczającą liczbę kanałów. W jednym kanale można zarejestrować maksymalnie dwie głowice termostaticzne.

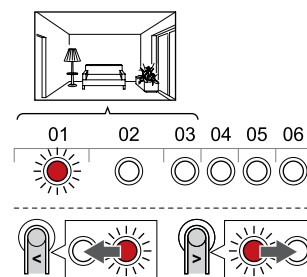
## 1. Wejście do trybu rejestracji



SI000085

Naciśnij i przytrzymaj przycisk **OK** w sterowniku pokojowym, aż dioda LED pierwszego niezarejestrowanego kanału zacznie migać na czerwono. Jeżeli wszystkie kanały są zarejestrowane w termostatach, dioda LED miga na czerwono i zielono.

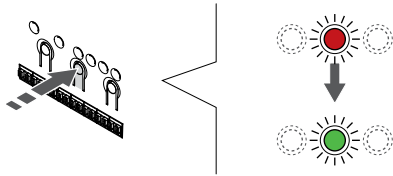
## 2. Wybierz kanał pomieszczenia



SI000088

Za pomocą przycisków < lub > przesunij wskaźnik (dioda LED miga na czerwono) na pierwszy pusty kanał wymagany dla pomieszczenia (dioda LED nie świeci). Dioda LED zacznie migać na czerwono.

### 3. Blokowanie kanału pomieszczenia

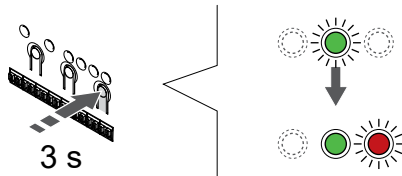


SI000071

Naciśnij przycisk **OK**, aby wybrać kanał do rejestracji. Dioda LED wybranego kanału zacznie migać na zielono.

Powtarzaj wybieranie kanałów, aż zostanie utworzona dostateczna liczba kanałów dla danego pomieszczenia.

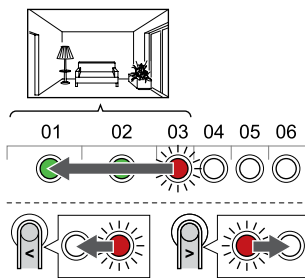
### 4. Tworzenie pomieszczenia wirtualnego



SI000090

Naciśnij i przytrzymaj przycisk **>** w sterowniku pokojowym, aż diody wybranych kanałów zaczną świecić na zielono, a dioda następnego w kolejności kanału będzie migać na czerwono. Został utworzony kanał bez termostatu pokojowego.

### 5. Wybierz kanał dla głowicy termostatycznej



SI000091

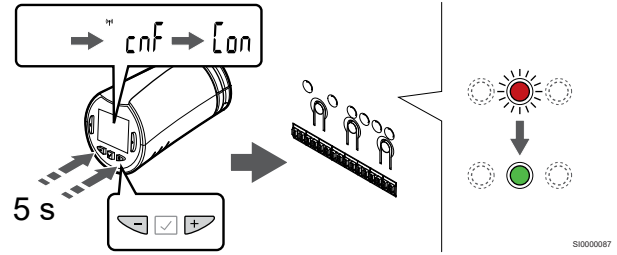
#### UWAGA!

Jeżeli na wyświetlaczu głowicy termostatycznej pojawi się napis ---, to rejestracja nie powiodła się. Należy powtórzyć czynności opisane w punktach 6 i 7, próbując z następnym kanałem w kolejności, jeżeli w kanale bieżącym zostały już zarejestrowane dwie pozostałe głowice termostatyczne.

Za pomocą przycisków **<** lub **>** przesunąć wskaźnik (dioda LED miga na czerwono) na pierwszy kanał pomieszczenia (zielona dioda LED). Dioda LED zacznie migać na czerwono i zielono.

Jeżeli pierwszy kanał jest pełny, przesunąć wskaźnik na następny kanał w kolejności.

### 6. Rejestrowanie głowicy termostatycznej



SI000087

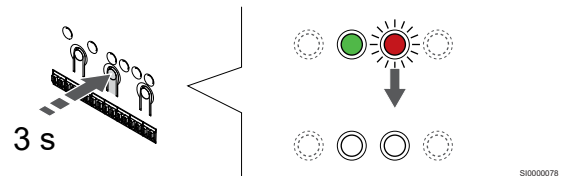
#### UWAGA!

Jeżeli na wyświetlaczu głowicy termostatycznej pojawi się napis ---, to rejestracja nie powiodła się. Należy powtórzyć czynności opisane w punktach 6 i 7, próbując z następnym kanałem w kolejności, jeżeli w kanale bieżącym zostały już zarejestrowane dwie pozostałe głowice termostatyczne.

Naciśnij i przytrzymaj oba przyciski - i + na głowicy termostatycznej, aż zostanie wyświetlony tekst **CnF** (konfiguracja) i zostanie wyświetlona ikona komunikacji.

Tekst **Con** zostanie wyświetlony na wyświetlaczu, a dioda LED wybranego kanału sterownika zacznie świecić stałym światłem zielonym. Rejestracja jest zakończona.

### 7. Wyjście z trybu rejestracji



SI000078

Naciśnij i przytrzymaj przycisk **OK** w sterowniku pokojowym, aż zielone diody LED zgasną, aby zakończyć rejestrację i powrócić do trybu pracy.

Aby zarejestrować dodatkową głowicę termostatyczną, wyjdź z trybu rejestracji i powtórz cały proces rejestrowania.

Aby wyrejestrować już zarejestrowane termostaty, patrz *Wyrejestrowanie kanałów w sterowniku pokojowym, Strona 80.*



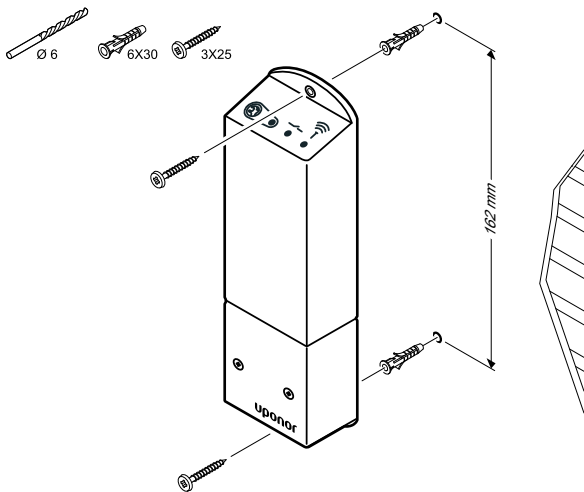
# 9 Montaż modułu zdalnego Uponor Smatrix Wave

## 9.1 Umieszczenie modułu zdalnego

Przy ustaleniu miejsca montażu modułu zdalnego należy postępować zgodnie z następującymi wskazówkami:

- Umieścić moduł zdalny blisko podzespołu zdalnego, w miarę możliwości powyżej niego (jeśli istnieje ryzyko skapywania wody z podzespołu). Sprawdź, gdzie znajduje się gniazdko sieciowe 230 V AC lub zależnie od przepisów lokalnych puszkę połączeniową.
- Sprawdź, czy moduł zdalny jest zabezpieczony przed wodą lub zachlapaniem.
- Sprawdź, czy łatwo można zdjąć pokrywę modułu zdalnego.
- Sprawdź, czy złącza i przełączniki są łatwo dostępne.

## 9.2 Mocowanie modułu zdalnego do ściany



Przymocuj moduł zdalny do ściany za pomocą wkrętów i kołków ściennych.

## 9.3 Podłączanie wyjścia do modułu zdalnego

Moduł zdalny zapewnia dwa dodatkowe przełączniki wyjściowe do sterownika pokojowego, zwiększając całkowitą liczbę przełączników wyjściowych sterownika pokojowego do czterech. Umożliwia to opcjonalne sterowanie zdalnymi komponentami (w zasięgu fal radiowych), które w przeciwnym razie musiałyby być połączone przewodowo ze sterownikiem pokojowym i/lub czterema podzespołami w ramach tego samego sterownika pokojowego.

W systemie obejmującym kilka sterowników pokojowych do każdego z nich można podłączyć jeden moduł zdalny. Funkcja ta jest ustawiana w **Ustawienia instalatora** podczas konfiguracji (wymaga modułu komunikacyjnego).



### Przeostroga!

Zmiana statusu zarządzania pompą i/lub dozwolonego chłodzenia (w aplikacji Uponor Smatrix wymaga modułu komunikacyjnego) spowoduje ustawienie stanu wszystkich przełączników jako **Nieskonfigurowany**. Będą one musiały zostać ponownie skonfigurowane.



### UWAGA!

W systemach z wieloma sterownikami pokojowymi (konfiguracja typu główny/podrzędny) wszystkie przełączniki są początkowo ustawione jako **Nieskonfigurowany**. Będą one musiały zostać skonfigurowane podczas instalacji.



### UWAGA!

Moduł zdalny nie może zasilać wyjścia.



### UWAGA!

Do sterowania złączem wyjściowym w module zdalnym jest używany styk bezprądowy na listwie zaciskowej.



### UWAGA!

Obwody elektryczne wyjścia muszą być zabezpieczone wyłącznikiem automatycznym o maksymalnej mocy znamionowej 8 A.



### UWAGA!

Przed podłączeniem podzespołu zapoznaj się z odpowiednią dokumentacją producenta oraz schematem połączeń elektrycznych firmy Uponor.

Moduł zdalny zarejestrowany w głównym sterowniku pokojowym można ustawić na jedną z następujących kombinacji. Do zmiany konfiguracji przełącznika z wartości domyślnych jest wymagany moduł komunikacyjny.

Przełącznik nr 1 (POMPA)	Przełącznik 2 (KOCIOŁ)
Pompa obiegowa (domyślnie) <sup>1)</sup>	Kocioł (domyślnie)
Pompa cyrkulacyjna <sup>1)</sup>	Przełącznik ogrzewanie/ chłodzenie <sup>3)</sup>
Pompa cyrkulacyjna <sup>1)</sup>	Osuszacz <sup>5)</sup>
Agregat chłodniczy <sup>1)3)</sup>	Kocioł
Pompa cyrkulacyjna <sup>1)</sup>	Komfort/ECO <sup>6)</sup>
Nieskonfigurowane	Nieskonfigurowane

Moduł zdalny zarejestrowany w podsterowniku pokojowym można ustawić na jedną z następujących kombinacji. Do skonfigurowania przełącznika niezbędny jest moduł komunikacyjny.

Przełącznik nr 1 (POMPA)	Przełącznik 2 (KOCIOŁ)
Pompa cyrkulacyjna <sup>2)</sup>	Przełącznik ogrzewanie/ chłodzenie <sup>4)</sup>
Pompa cyrkulacyjna <sup>2)</sup>	Osuszacz <sup>5)</sup>
Nieskonfigurowane	Nieskonfigurowane

1) Funkcja dostępna tylko wtedy, gdy Zarządzanie pompami jest ustawione na Indywidualne lub Wspólne.

2) Funkcja dostępna tylko wtedy, gdy Zarządzanie pompami jest ustawione na Indywidualne, w przeciwnym razie w aplikacji Uponor Smatrix PULSE jest wyświetlany stan „Nieużywane”.

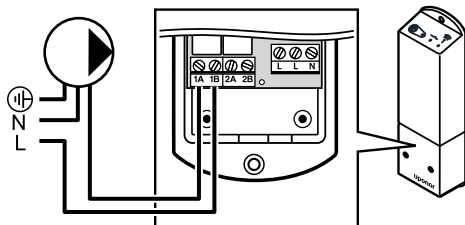
3) Funkcja dostępna tylko po włączeniu chłodzenia.

4) Funkcja dostępna tylko wtedy, gdy jest włączone chłodzenie, w przeciwnym razie w aplikacji Uponor Smatrix PULSE jest wyświetlany stan „Nieużywane”.

5) Funkcja dostępna tylko podczas regulacji wilgotności względnej (w trybie chłodzenia, bez klimakonwektorów wentylatorowych).

6) Ta funkcja jest również wykorzystywana podczas podłączania urządzenia wentylacyjnego.

## Podłączanie pompy cyrkulacyjnej



WD000009

**STOP**

### Ostrzeżenie!

Ryzyko porażenia prądem! Montaż instalacji elektrycznej i serwis elementów znajdujących się pod zabezpieczającymi pokrywami 230 V AC należy przeprowadzać pod nadzorem wykwalifikowanego elektryka.

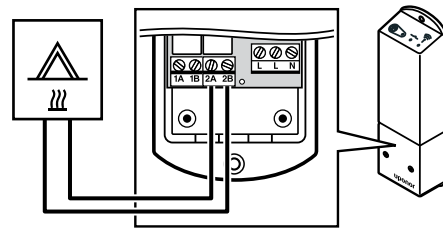


### UWAGA!

W przypadku systemów z modułem komunikacyjnym upewnij się, że moduł przełącznika, przełącznik 1, został ustawiony na tryb **Pompa cyrkulacyjna** w obszarze **Ustawienia instalatora**.

1. Upewnij się, że zasilanie modułu zdalnego i pompy obiegowej jest odłączone.
2. Podłącz przewód L z pompy przez złącze oznaczone jako **1A** i **1B**.

## Podłączanie kotła



WD000010

**STOP**

### Ostrzeżenie!

Ryzyko porażenia prądem! Montaż instalacji elektrycznej i serwis elementów znajdujących się pod zabezpieczającymi pokrywami 230 V AC należy przeprowadzać pod nadzorem wykwalifikowanego elektryka.



### UWAGA!

To połączenie wymaga podłączenia wejścia na kotle do styku bezprądowego.

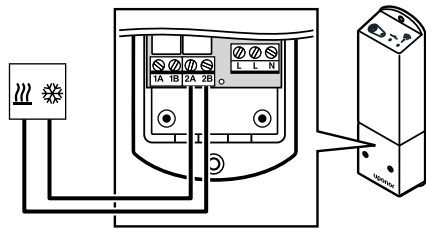


### UWAGA!

W przypadku systemów z modułem komunikacyjnym upewnij się, że moduł przełącznika, przełącznik 2, został ustawiony na tryb **Kocioł** w obszarze **Ustawienia instalatora**.

1. Upewnij się, że zasilanie modułu zdalnego i kotła jest odłączone.
2. Podłącz przewód kotła do złącza **2A** i **2B** na module zdalnym.

## Podłączenie wyjścia ogrzewania/chłodzenia (wymaga modułu komunikacyjnego)

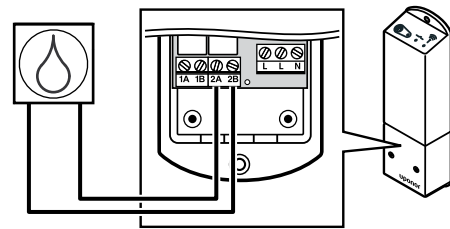


WD000011

<b>STOP</b>	<p><b>Ostrzeżenie!</b></p> <p>Ryzyko porażenia prądem! Montaż instalacji elektrycznej i serwis elementów znajdujących się pod zabezpieczającymi pokrywami 230 V AC należy przeprowadzać pod nadzorem wykwalifikowanego elektryka.</p>
<b>UWAGA!</b>	<p>To połączenie wymaga podłączenia wejścia na podzespołe odpowiedzialnym za ogrzewanie/chłodzenie do styku bezprądowego.</p>
<b>UWAGA!</b>	<p>Dla tej funkcji przekaźnika jest wymagany moduł komunikacyjny i musi być ona ustawiona w obszarze <b>Ustawienia instalatora</b> podczas pierwszej konfiguracji lub w menu <b>Ustawienia systemowe</b>.</p>
<b>UWAGA!</b>	<p>W przypadku systemów z modułem komunikacyjnym upewnij się, że moduł przekaźnika, przekaźnik 2, został ustawiony na tryb <b>Przełącznik ogrzewanie/chłodzenie</b> w obszarze <b>Ustawienia instalatora</b> oraz że w systemie jest dostępne chłodzenie.</p>

1. Upewnij się, że zasilanie modułu zdalnego i ogrzewania/chłodzenia jest odłączone.
2. Połącz przewód podzespołu zapewniającego ogrzewanie/chłodzenie do złącza **2A** i **2B** na module zdalnym.

## Podłączenie osuszacza (wymaga modułu komunikacyjnego)



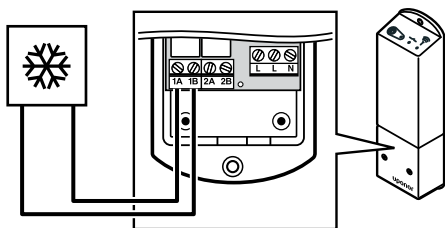
WD000014

<b>STOP</b>	<p><b>Ostrzeżenie!</b></p> <p>Ryzyko porażenia prądem! Montaż instalacji elektrycznej i serwis elementów znajdujących się pod zabezpieczającymi pokrywami 230 V AC należy przeprowadzać pod nadzorem wykwalifikowanego elektryka.</p>
<b>UWAGA!</b>	<p>To połączenie wymaga podłączenia wejścia na osuszacz do styku bezprądowego.</p>
<b>UWAGA!</b>	<p>Dla tej funkcji przekaźnika jest wymagany moduł komunikacyjny i musi być ona ustawiona w obszarze <b>Ustawienia instalatora</b> podczas pierwszej konfiguracji lub w menu <b>Ustawienia systemowe</b>.</p>
<b>UWAGA!</b>	<p>W przypadku systemów z modułem komunikacyjnym upewnij się, że moduł przekaźnika, przekaźnik 2, został ustawiony na tryb <b>Osuszacz</b> w obszarze <b>Ustawienia instalatora</b>.</p>

Osuszacz uruchamia się w momencie wykrycia wilgotności równej nastawie dla wilgotności względnej (w trybie chłodzenia). Wyłączy się po upływie minimalnego czasu pracy wynoszącego 30 minut lub gdy wilgotność względna spadnie poniżej określonej nastawy.

1. Upewnij się, że zasilanie modułu zdalnego i osuszacza jest odłączone.
2. Podłącz kable od osuszacza do złącza oznaczonego jako **2A** i **2B** na module zdalnym.

## Podłączenie agregatu chłodniczego (wymaga modułu komunikacyjnego)



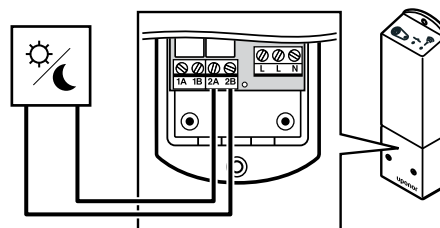
WD000013

<b>STOP</b>	<p><b>Ostrzeżenie!</b></p> <p>Ryzyko porażenia prądem! Montaż instalacji elektrycznej i serwis elementów znajdujących się pod zabezpieczającymi pokrywami 230 V AC należy przeprowadzać pod nadzorem wykwalifikowanego elektryka.</p>
<b>UWAGA!</b>	<p>To połączenie wymaga podłączenia wejścia na agregacie chłodniczym do styku bezprądowego.</p>
<b>UWAGA!</b>	<p>Dla tej funkcji przekaźnika jest wymagany moduł komunikacyjny i musi być ona ustawiona w obszarze <b>Ustawienia instalatora</b> podczas pierwszej konfiguracji lub w menu <b>Ustawienia systemowe</b>.</p>
<b>UWAGA!</b>	<p>W przypadku systemów z modułem komunikacyjnym upewnij się, że moduł przekaźnika, przekaźnik 1, został ustawiony na tryb <b>Agregat chłodniczy</b> w obszarze <b>Ustawienia instalatora</b>.</p>

Agregat chłodniczy jest uruchamiany po wykryciu zapotrzebowania w trybie chłodzenia. Po spełnieniu zapotrzebowania agregat jest wyłączany.

1. Upewnij się, że zasilanie modułu zdalnego i agregatu chłodniczego jest odłączone.
2. Podłącz kabel od agregatu chłodniczego do złącza oznaczonego jako **1A** i **1B** na module zdalnym.

## Podłączenie dla trybu Komfort/ECO (wymaga modułu komunikacyjnego)



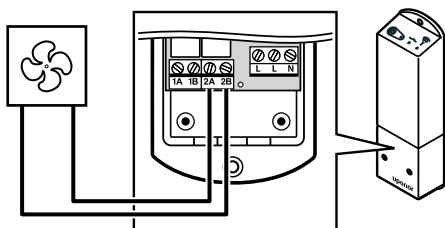
WD000016

<b>STOP</b>	<p><b>Ostrzeżenie!</b></p> <p>Ryzyko porażenia prądem! Montaż instalacji elektrycznej i serwis elementów znajdujących się pod zabezpieczającymi pokrywami 230 V AC należy przeprowadzać pod nadzorem wykwalifikowanego elektryka.</p>
<b>UWAGA!</b>	<p>Dla tego połączenia jest wymagane bezprądowe wejście sygnałowe czujnika w drugim urządzeniu.</p>
<b>UWAGA!</b>	<p>Dla tej funkcji przekaźnika jest wymagany moduł komunikacyjny i musi być ona ustawiona w obszarze <b>Ustawienia instalatora</b> podczas pierwszej konfiguracji lub w menu <b>Ustawienia systemowe</b>.</p>
<b>UWAGA!</b>	<p>W przypadku systemów z modułem komunikacyjnym upewnij się, że moduł przekaźnika, przekaźnik 2, został ustawiony na tryb <b>Komfort/ECO</b> w obszarze <b>Ustawienia instalatora</b>.</p>

Gdy przekaźnik jest zamknięty, podzespół zewnętrzny jest ustawiony na tryb ECO.

1. Upewnij się, że zasilanie modułu zdalnego i drugiego urządzenia jest odłączone.
2. Podłącz przewód od/do drugiego urządzenia do złącza **2A** i **2B** na module zdalnym.

## Podłączanie urządzenia wentylacyjnego (wymaga modułu komunikacyjnego)



WD0000012

STOP

**Ostrzeżenie!**

Ryzyko porażenia prądem! Montaż instalacji elektrycznej i serwis elementów znajdujących się pod zabezpieczającymi pokrywami 230 V AC należy przeprowadzać pod nadzorem wykwalifikowanego elektryka.

**UWAGA!**

To połączenie wymaga styku wejścia bezprądowego dla czujnika w urządzeniu wentylacyjnym.

**UWAGA!**

Dla tej funkcji przekaźnika jest wymagany moduł komunikacyjny i musi być ona ustawiona w obszarze **Ustawienia instalatora** podczas pierwszej konfiguracji lub w menu **Ustawienia systemowe**.

**UWAGA!**

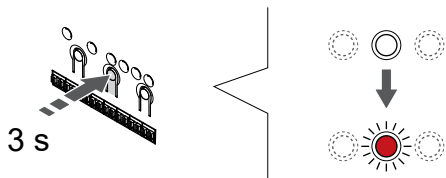
W przypadku systemów z modułem komunikacyjnym upewnij się, że moduł przekaźnika, przekaźnik 2, został ustawiony na tryb **Komfort/ECO** w obszarze **Ustawienia instalatora**.

Przekaźnik zostaje zamknięty, gdy system Uponsor Smatrix jest ustawiony na tryb ECO. Wentylacja musi zostać ustawiona tak, aby prędkość była niższa, gdy wejście jest zamknięte (tryb ECO), a przełączana z powrotem do prędkości normalnej po ponownym otwarciu wejścia (Komfort).

1. Upewnij się, że zasilanie modułu zdalnego i urządzenia wentylacyjnego jest odłączone.
2. Podłącz przewód do/od urządzenia wentylacyjnego do złącza **2A** i **2B** na module zdalnym.

## 9.4 Rejestrowanie modułu zdalnego w sterowniku pokojowym

### 1. Wejście do trybu rejestracji



SI0000085

Naciśnij i przytrzymaj przycisk **OK** w sterowniku pokojowym, aż dioda LED kanału 1 (lub pierwszego niezarejestrowanego kanału) zacznie migać na czerwono.

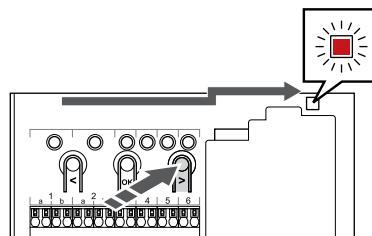
### UWAGA!

Zaleca się zarejestrowanie co najmniej jednego termostatu pokojowego przed zarejestrowaniem urządzenia systemowego.

### UWAGA!

Przed zarejestrowaniem modułu zdalnego upewnij się, że wszystkie podzespoły zostały do niego podłączone.

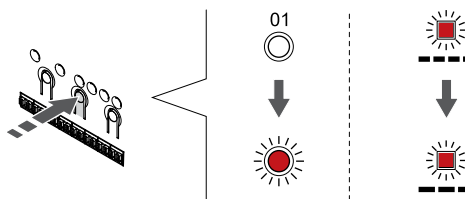
### 2. Przesuń wskaźnik kanału do diody LED zasilania



SI0000082

Za pomocą przycisków < lub > przesuń wskaźnik na diodę LED zasilania (dioda LED miga na czerwono).

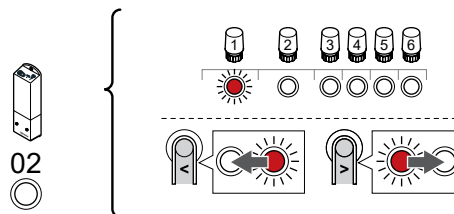
### 3. Wejście do trybu rejestracji urządzenia systemowego



SI0000083

Naciśnij przycisk **OK**, aby przejść do trybu rejestracji urządzenia systemowego (dioda LED zasilania). Dioda LED zasilania miga w rytmie: długie mignięcie, krótka przerwa, długie mignięcie. Dioda kanału 1 zacznie migać na czerwono.

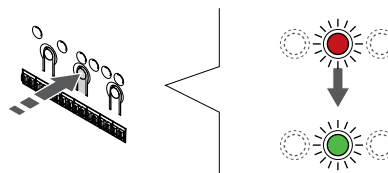
### 4. Wybierz kanał



SI0000080

Za pomocą przycisków < lub > przesuń wskaźnik (dioda LED miga na czerwono) na kanał 2.

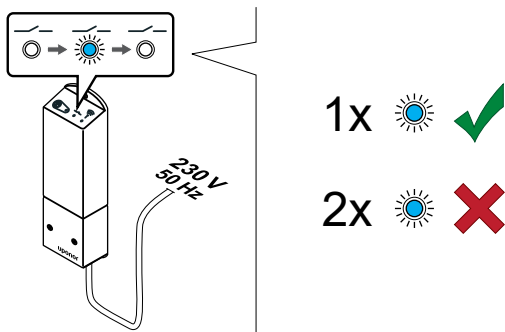
### 5. Zablokuj wybrany kanał



SI0000071

Naciśnij przycisk **OK**, aby wybrać kanał do rejestracji. Dioda LED wybranego kanału zacznie migać na zielono.

## 6. Włącz zasilanie modułu zdalnego



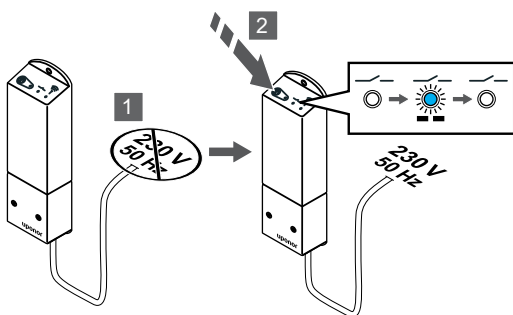
SI000040

Włącz zasilanie modułu zdalnego i policz liczbę błysków diody LED 2 (niebieska), aby upewnić się, że działa w normalnym trybie pracy.

Dioda LED 2: 1 mignięcie = tryb normalny (domyślnie)

Dioda LED 2: 2 mignięcia = funkcja dwustopniowego dodatkowego chłodzenia

## Zmiana trybu pracy modułu zdalnego

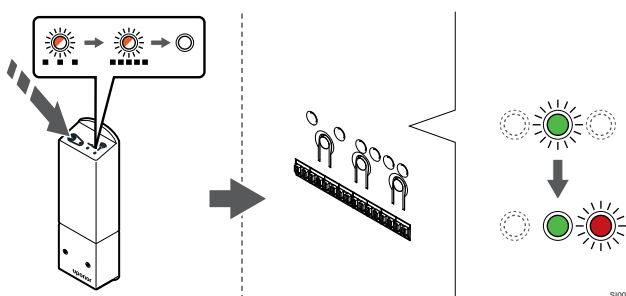


SI000041

1. Wyłącz moduł zdalny i odczekaj około 10 sekund.
2. Naciśnij i przytrzymaj przycisk na module zdalnym, jednocześnie go włączając.

Dioda LED 2 miga raz (tryb normalnego działania).

## 7. Zarejestruj moduł zdalny

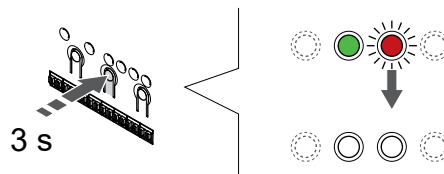


SI000081

Naciśnij i przytrzymaj przycisk rejestracji na module zdalnym do momentu, gdy diody LED na module zaczną wolno migać.

Dioda LED wybranego kanału w sterowniku pokojowym zacznie świecić światłem stałym na zielono, natomiast diody LED na module zdalnym ponownie zaczną szybko migać, a kilka sekund później zgasną.

## 8. Wyjście z trybu rejestracji



SI000078

Naciśnij i przytrzymaj przycisk **OK** w sterowniku pokojowym, aż zielone diody LED zgasną, aby zakończyć rejestrację i powrócić do trybu pracy.

## 9.5 Podłączanie klimakonwektorów wentylatorowych za pośrednictwem modułu zdalnego

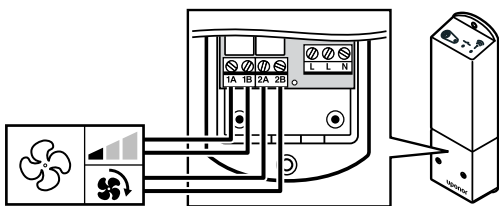
	<b>Przeostrog!</b> Firma Uponor zaleca podłączenie nie więcej niż 4 klimakonwektorów wentylatorowych na każdy sterownik pokojowy, aby zapewnić wydajność regulacji.
	<b>Przeostrog!</b> W pomieszczeniach z klimakonwektorami wentylatorowymi upewnij się, że siłownik nie jest podłączony do pierwszego kanału pomieszczenia, ponieważ służy on do sterowania klimakonwektorem.

Moduł zdalny można wykorzystać do sterowania klimakonwektorami wentylatorowymi w pomieszczeniu.

Klimakonwektor wentylatorowy jest podłączony do modułu zdalnego zarejestrowanego w kanale termostatu pokojowego i jest sterowany w zależności od ustawień w aplikacji (wymaga modułu komunikacyjnego). Wybierając klimakonwektor wentylatorowy w ustawieniach chłodzenia w aplikacji, wybierz pierwszy kanał pomieszczenia, w którym został zarejestrowany termostat.



## Podłączanie klimakonwektorów wentylatorowych do modułu zdalnego



WD0000017

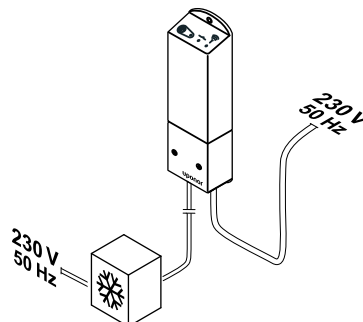
<b>STOP</b>	<p><b>Ostrzeżenie!</b></p> <p>Ryzyko porażenia prądem! Montaż instalacji elektrycznej i serwis elementów znajdujących się pod zabezpieczającymi pokrywami 230 V AC należy przeprowadzać pod nadzorem wykwalifikowanego elektryka.</p>
<b>!</b>	<p><b>UWAGA!</b></p> <p>Do tego połączenia są niezbędne bezprądowe wejścia sygnałowe czujnika w klimakonwektorze wentylatorowym.</p>
<b>!</b>	<p><b>UWAGA!</b></p> <p>Dla tej funkcji przekaźnika jest wymagany moduł komunikacyjny i musi być ona ustawiona w obszarze <b>Ustawienia instalatora</b> podczas pierwszej konfiguracji lub w menu <b>Ustawienia systemowe</b>.</p>

System może sterować jednym klimakonwektorem wentylatorowym na każdy kanał termostatu. Gdy przekaźniki zostają zamknięte, klimakonwektor wentylatorowy jest uruchamiany z ustawieniem na niską prędkość.

1. Upewnij się, że zasilanie modułu zdalnego i urządzenia wentylacyjnego jest odłączone.
2. Podłącz przewód klimakonwektora wentylatorowego sterujący prędkością do złącza **1A** i **1B** na module zdalnym.
3. Podłącz przewód klimakonwektora wentylatorowego sterujący włączaniem i wyłączaniem do złącza **2A** i **2B** na module zdalnym.

## Rejestrowanie modułu zdalnego z podłączonym klimakonwektorem wentylatorowym w termostacie

### Podłącz zasilanie

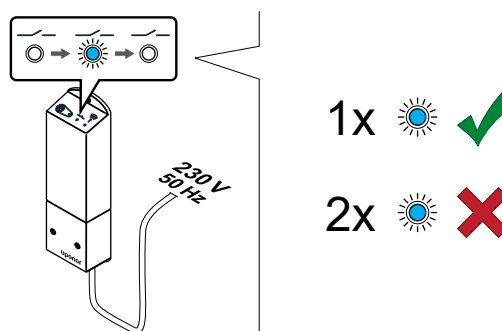


S10000044

<b>STOP</b>	<p><b>Ostrzeżenie!</b></p> <p>Ryzyko porażenia prądem! Montaż instalacji elektrycznej i serwis elementów znajdujących się pod zabezpieczającymi pokrywami 230 V AC należy przeprowadzać pod nadzorem wykwalifikowanego elektryka.</p>
-------------	---

Poprowadź kable zasilania od modułu zdalnego i elementów chłodzących do gniazda ściennego 230 V AC lub – jeżeli wymagają tego przepisy lokalne – do puszkki połączeniowej.

### Włącz zasilanie modułu zdalnego



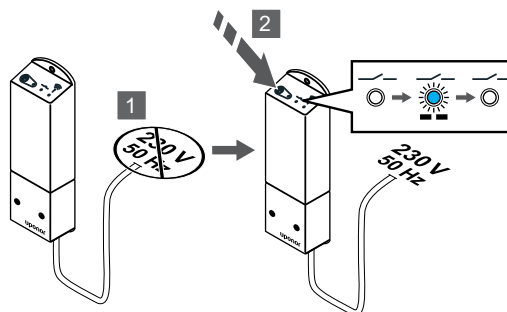
S10000040

Włącz zasilanie modułu zdalnego i policz liczbę błysków diody LED 2 (niebieska), aby upewnić się, że działa w normalnym trybie pracy.

Dioda LED 2: 1 mignięcie = tryb normalny (domyślnie)

Dioda LED 2: 2 mignięcia = funkcja dwustopniowego dodatkowego chłodzenia

### Zmiana trybu pracy modułu zdalnego

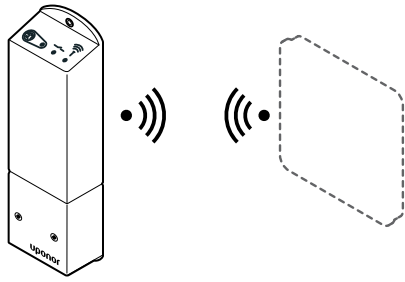


S10000041

1. Wyłącz moduł zdalny i odczekaj około 10 sekund.
2. Naciśnij i przytrzymaj przycisk na module zdalnym, jednocześnie go włączając.

Dioda LED 2 miga raz (tryb normalnego działania).

## Rejestrowanie modułu zdalnego w termostacie



SI000092

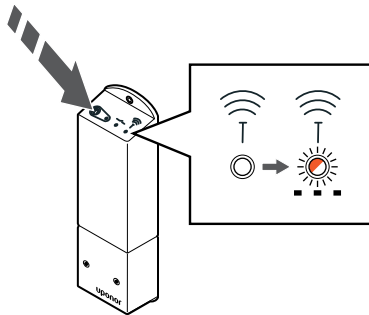
### UWAGA!

Jeśli w menu podrzędnym w ciągu ok. 8 sekund nie zostanie wciśnięty żaden przycisk na termostacie, aktualnie ustawione wartości zostaną zapisane i nastąpi powrót do menu ustawień. Po około 60 sekundach termostat powraca do trybu pracy.

Zarejestruj moduł zdalny w termostacie (zarejestrowanym już w sterowniku pokojowym w systemie), korzystając z menu ustawień 09 na termostacie.

Rejestrowanie w termostacie T-166/T-168

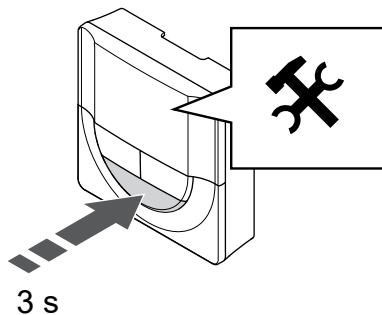
### 1. WEJDŹ DO TRYBU REJESTROWANIA MODUŁU ZDALNEGO



SI0000127

Naciśnij i przytrzymaj przycisk rejestracji na module zdalnym do momentu, gdy diody LED na module zaczną wolno migać.

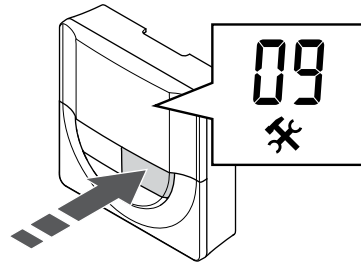
### 2. WEJDŹ DO MENU USTAWIEŃ



SI0000107

Naciśnij i przytrzymaj przycisk **OK** przez około 3 sekundy. Ikona ustawień i numer menu wyświetlane są w prawym górnym rogu wyświetlacza.

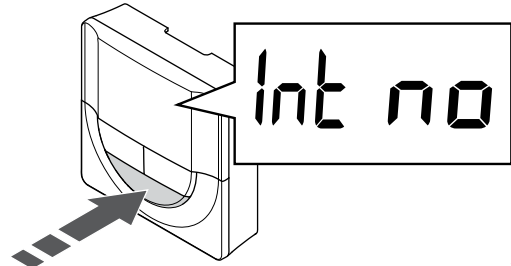
### 3. ZNAJDŹ MENU 09



SI0000120

Za pomocą przycisków - lub + , aby zmienić wartości na **09**. Tekst **Int no** zostanie wyświetlony.

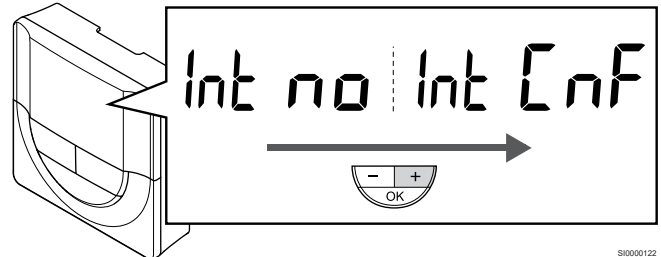
### 4. WEJDŹ DO TRYBU EDYCJI PARAMETRU



SI0000121

Naciśnij przycisk **OK** , aby wejść do trybu edycji parametru (wskazanie parametru zacznie migać).

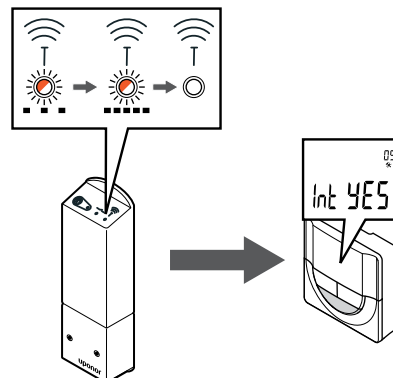
### 5. REJESTROWANIE TERMOSTATU W MODULE ZDALNYM



SI0000122

Za pomocą przycisków - lub + zmień opcję **Int no** na **Int CNF**.

### 6. REJESTRACJA

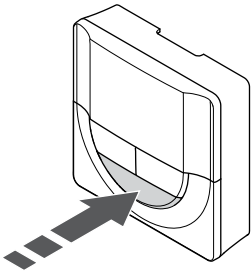


SI0000128

Na ekranie termostatu zacznie migać wskaźnik połączenia. Oznacza to rozpoczęcie procesu rejestracji.

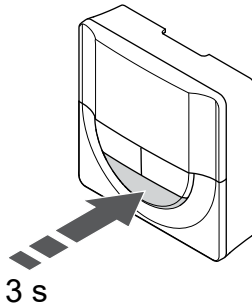
Tekst **Int YES** jest wyświetlany na wyświetlaczu termostatu, diody LED na module zdalnym ponownie zaczynają szybko migać, a po kilku sekundach następuje ich wyłączenie.

## 7. POTWIERDZENIE REJESTRACJI



Naciśnij przycisk **OK**, aby potwierdzić zmianę parametru.

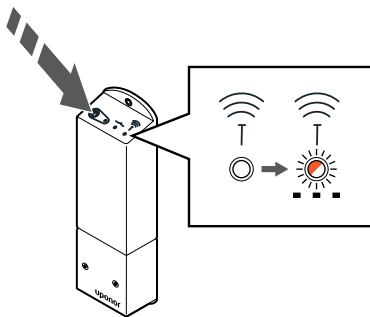
## 8. WYJDŹ Z MENU USTAWIEŃ



Naciśnij i przytrzymaj przycisk **OK** przez około 3 sekundy, aby wyjść z menu ustawień.

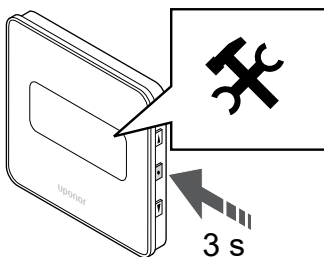
Rejestrowanie w termostacie T-169

## 1. WEJDŹ DO TRYBU REJESTROWANIA MODUŁU ZDALNEGO



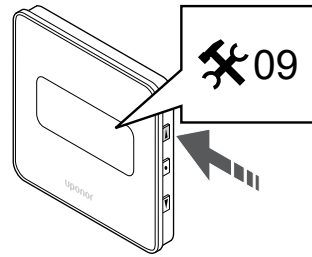
Naciśnij i przytrzymaj przycisk rejestracji na module zdalnym do momentu, gdy diody LED na module zaczną wolno migać.

## 2. WEJDŹ DO MENU USTAWIEŃ



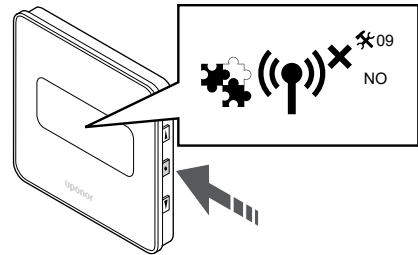
Naciśnij i przytrzymaj przycisk **OK** przez około 3 sekundy. Ikona ustawień i numer menu wyświetlane są w prawym górnym rogu wyświetlacza.

## 3. ZNAJDŹ MENU 09



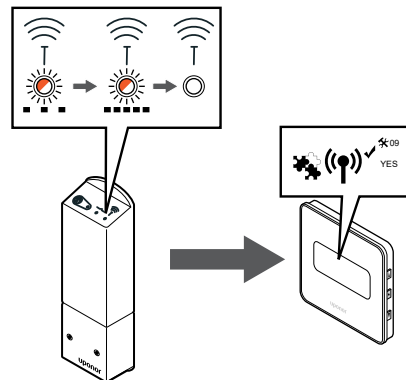
Za pomocą przycisków **▲** lub **▼**, aby zmienić wartości na **09**. Tekst **Int no** zostanie wyświetlony.

## 4. WEJDŹ DO TRYBU EDYCJI PARAMETRU



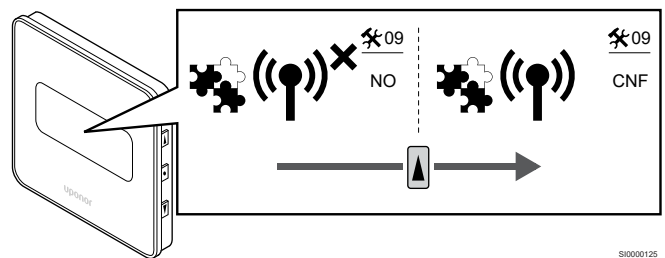
Naciśnij przycisk **OK**, aby wejść do trybu edycji parametru (wskazanie parametru zacznie migać).

## 5. REJESTROWANIE TERMOSTATU W MODULE ZDALNYM



Za pomocą przycisków **▲** lub **▼** zmień opcję **Int no** na **Int CNF**.

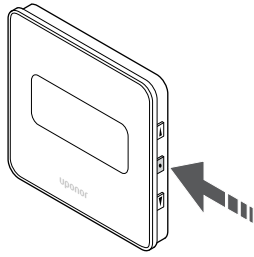
## 6. REJESTRACJA



Na ekranie termostatu zostanie wyświetlony wskaźnik połączenia, co oznacza rozpoczęcie procesu rejestrowania.

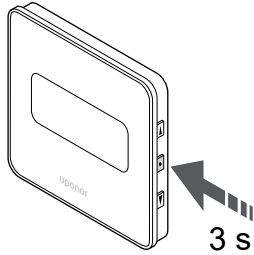
Tekst **Int YES** jest wyświetlany na wyświetlaczu termostatu, diody LED na module zdalnym ponownie zaczynają szybko migać, a po kilku sekundach następuje ich wyłączenie.

## 7. POTWIERDZENIE REJESTRACJI



Naciśnij przycisk **OK**, aby potwierdzić zmianę parametru.

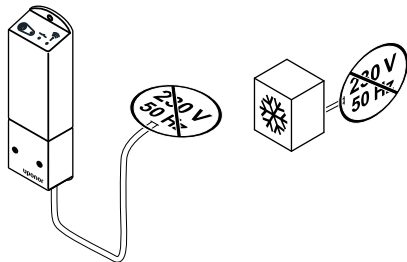
## 8. WYJDŹ Z MENU USTAWIEŃ



Naciśnij i przytrzymaj przycisk **OK** przez około 3 sekundy, aby wyjść z menu ustawień.

## 9.6 Użycie modułu zdalnego do dwustopniowego dodatkowego chłodzenia z opóźnieniem czasowym (wymaga modułu komunikacyjnego)

### Upewnij się, że zasilanie jest odłączone



S10000042

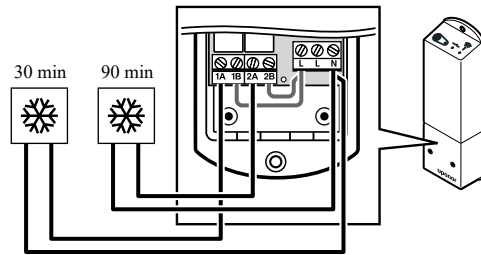


#### Ostrzeżenie!

Ryzyko porażenia prądem! Montaż instalacji elektrycznej i serwis elementów znajdujących się pod zabezpieczającymi pokrywami 230 V AC należy przeprowadzać pod nadzorem wykwalifikowanego elektryka.

Upewnij się, że zasilanie modułu zdalnego i elementów chłodzących jest odłączone.

## Podłączenie dodatkowego chłodzenia



S10000116

S10000043



#### Ostrzeżenie!

Ryzyko porażenia prądem! Montaż instalacji elektrycznej i serwis elementów znajdujących się pod zabezpieczającymi pokrywami 230 V AC należy przeprowadzać pod nadzorem wykwalifikowanego elektryka.



#### UWAGA!

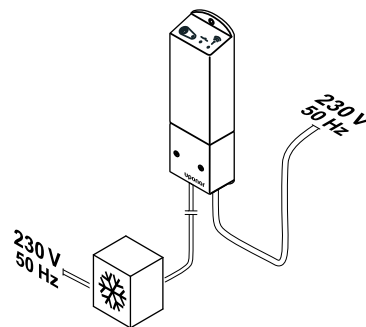
To połączenie wymaga podłączenia wejścia na podzespole odpowiedzialnym za ogrzewanie/chłodzenie do styku bezprądowego.

Poprowadź kabel od komponentu zapewniającego dodatkowe chłodzenie do jednego z przekaźników w module zdalnym.

Przekaźnik 1 (opóźnienie 30 minut): 1A i N

Przekaźnik 2 (opóźnienie 90 minut): 2A i N

## Podłącz zasilanie



S10000044

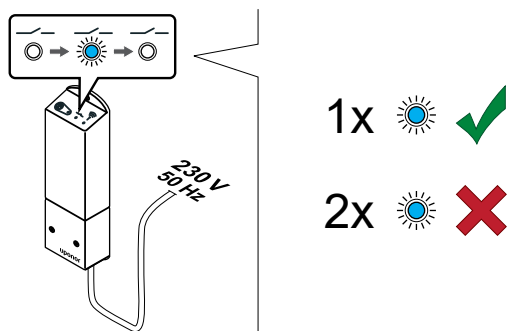


#### Ostrzeżenie!

Ryzyko porażenia prądem! Montaż instalacji elektrycznej i serwis elementów znajdujących się pod zabezpieczającymi pokrywami 230 V AC należy przeprowadzać pod nadzorem wykwalifikowanego elektryka.

Poprowadź kable zasilania od modułu zdalnego i elementów chłodzących do gniazda ściennego 230 V AC lub – jeżeli wymagają tego przepisy lokalne – do puszek połączeniowej.

## Sprawdzenie trybu pracy modułu przekaźnika



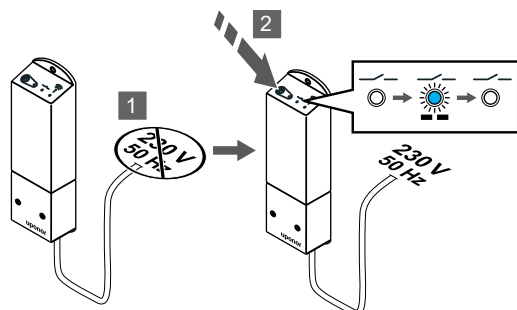
SI000040

Włącz zasilanie modułu zdalnego i policz liczbę mignięć diody LED 2 (niebieskiej), aby upewnić się, że moduł pracuje w trybie dwustopniowego dodatkowego chłodzenia.

Dioda LED 2 1 mignięcie = tryb normalny (domyślnie)

Dioda LED 2 2 mignięcia = funkcja dwustopniowego dodatkowego chłodzenia

## Zmiana trybu pracy modułu zdalnego

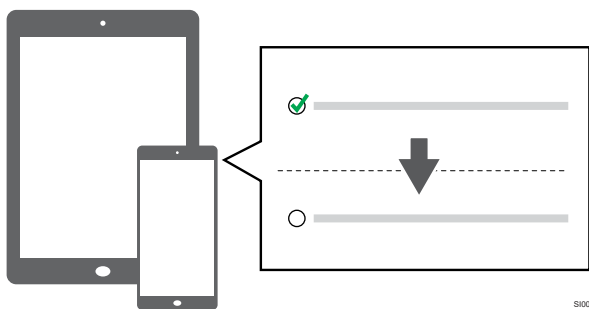


SI000041

1. Wyłącz moduł zdalny i odczekaj około 10 sekund.
2. Naciśnij i przytrzymaj przycisk na module zdalnym, jednocześnie go włączając.

Dioda LED 2 mignie dwukrotnie (tryb dwustopniowego dodatkowego chłodzenia).

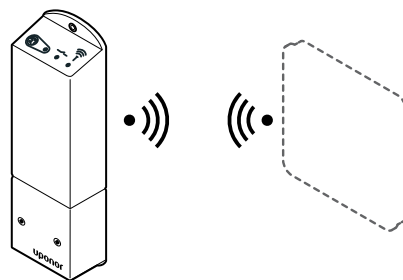
## Wyłączenie funkcji automatycznego równoważenia przepływów



SI000057

Wyłącz funkcję automatycznego równoważenia przepływów w menu **Ustawienia instalatora**.

## Rejestrowanie modułu zdalnego w termostacie



SI000092

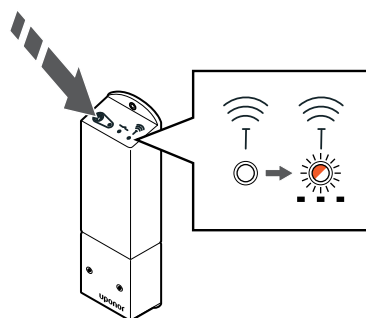
### UWAGA!

Jeśli w menu podrzędnym w ciągu ok. 8 sekund nie zostanie wciśnięty żaden przycisk na termostacie, aktualnie ustawione wartości zostaną zapisane i nastąpi powrót do menu ustawień. Po około 60 sekundach termostat powraca do trybu pracy.

Zarejestruj moduł zdalny w termostacie (zarejestrowanym już w sterowniku pokojowym w systemie), korzystając z menu ustawień **09** na termostacie.

## Rejestrowanie w termostacie T-166/T-168

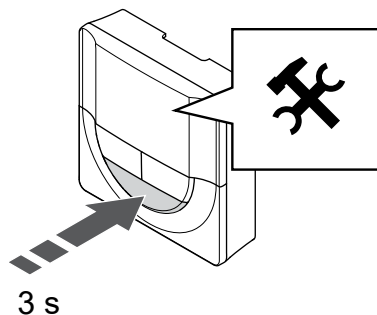
1. Wejść do trybu rejestrowania modułu zdalnego



SI0000127

Naciśnij i przytrzymaj przycisk rejestracji na module zdalnym do momentu, gdy diody LED na module zaczną wolno migać.

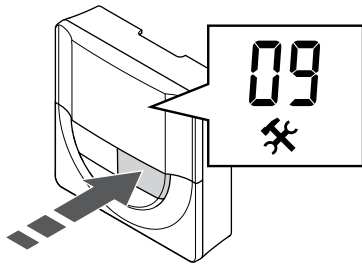
2. Wejść do menu ustawień



SI0000107

Naciśnij i przytrzymaj przycisk **OK** przez około 3 sekundy. Ikona ustawień i numer menu wyświetlane są w prawym górnym rogu wyświetlacza.

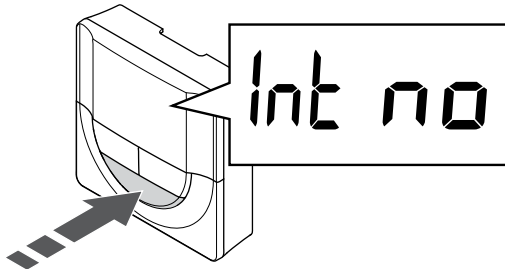
### 3. Znajdź menu 09



SI0000120

Za pomocą przycisków - lub + , aby zmienić wartości na **09**. Tekst **Int no** zostanie wyświetlony.

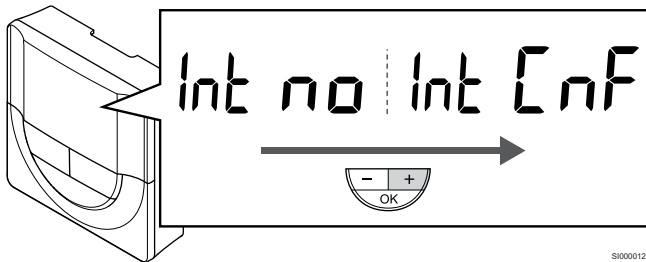
### 4. Wejść do trybu edycji parametru



SI0000121

Naciśnij przycisk **OK** , aby wejść do trybu edycji parametru (wskazanie parametru zacznie migać).

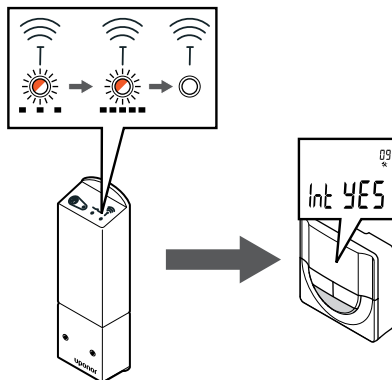
### 5. Rejestrowanie termostatu w module zdalnym



SI0000122

Za pomocą przycisków - lub + zmień opcję **Int no** na **Int CNF**.

### 6. Rejestracja

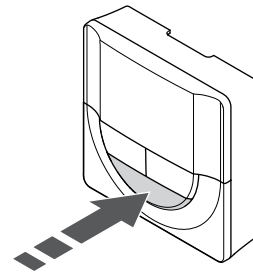


SI0000128

Na ekranie termostatu zacznie migać wskaźnik połączenia. Oznacza to rozpoczęcie procesu rejestracji.

Tekst **Int YES** jest wyświetlany na wyświetlaczu termostatu, diody LED na module zdalnym ponownie zaczynają szybko migać, a po kilku sekundach następuje ich wyłączenie.

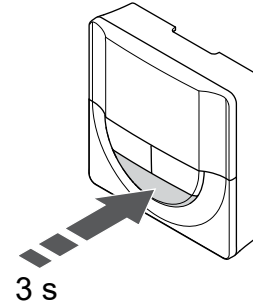
### 7. Potwierdzenie rejestracji



SI0000111

Naciśnij przycisk **OK** , aby potwierdzić zmianę parametru.

### 8. Wyjź z menu ustawień

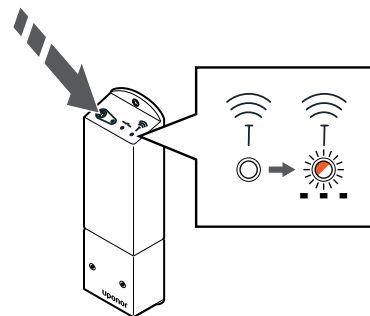


SI0000112

Naciśnij i przytrzymaj przycisk **OK** przez około 3 sekundy, aby wyjść z menu ustawień.

### Rejestrowanie w termostacie T-169

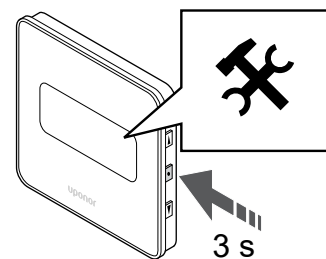
#### 1. Wejź do trybu rejestrowania modułu zdalnego



SI0000127

Naciśnij i przytrzymaj przycisk rejestracji na module zdalnym do momentu, gdy diody LED na module zaczną wolno migać.

#### 2. Wejź do menu ustawień

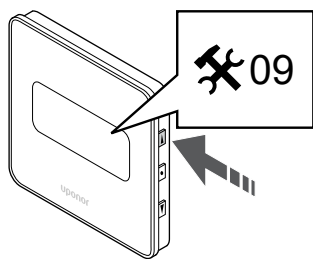


SI0000114

Naciśnij i przytrzymaj przycisk **OK** przez około 3 sekundy. Ikona ustawień i numer menu wyświetlane są w prawym górnym rogu wyświetlacza.



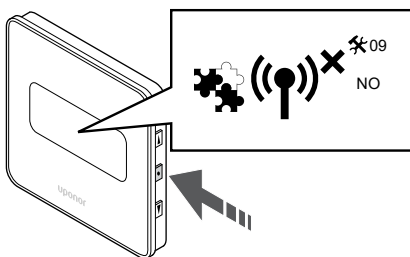
### 3. Znajdź menu 09



SI0000123

Za pomocą przycisków ▲ lub ▼, aby zmienić wartości na **09**. Tekst **Int no** zostanie wyświetlony.

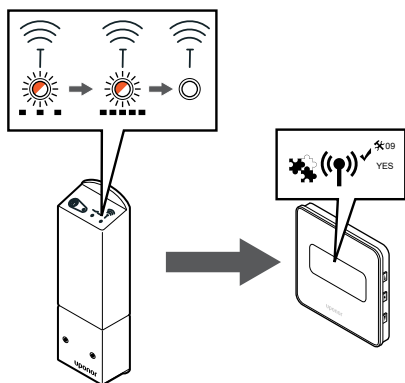
### 4. Wejść do trybu edycji parametru



SI0000124

Naciśnij przycisk **OK**, aby wejść do trybu edycji parametru (wskazanie parametru zacznie migać).

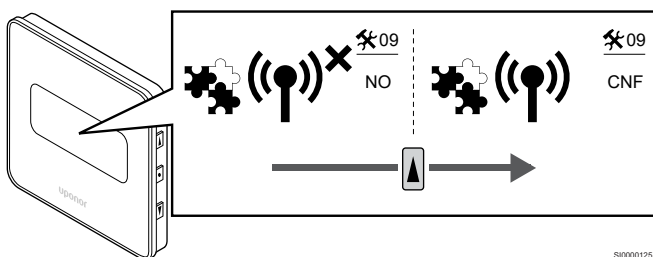
### 5. Rejestrowanie termostatu w module zdalnym



SI0000155

Za pomocą przycisków ▲ lub ▼ zmień opcję **Int no** na **Int CNF**.

### 6. Rejestracja

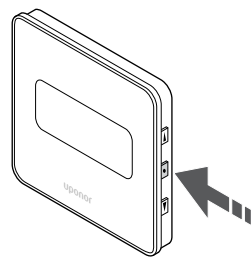


SI0000125

Na ekranie termostatu zostanie wyświetlony wskaźnik połączenia, co oznacza rozpoczęcie procesu rejestrowania.

Tekst **Int YES** jest wyświetlany na wyświetlaczu termostatu, diody LED na module zdalnym ponownie zaczynają szybko migać, a po kilku sekundach następuje ich wyłączenie.

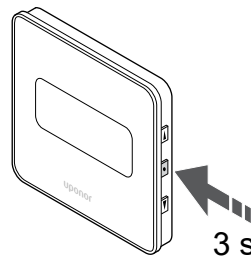
### 7. Potwierdzenie rejestracji



SI0000118

Naciśnij przycisk **OK**, aby potwierdzić zmianę parametru.

### 8. Wyjdz z menu ustawień



SI0000119

Naciśnij i przytrzymaj przycisk **OK** przez około 3 sekundy, aby wyjść z menu ustawień.

# 10 Montaż kolejnego sterownika pokojowego Uponor Smatrix w systemie

## 10.1 Przygotowanie

**UWAGA!**

Po 10 minutach bezczynności nastąpi przekroczenie czasu oczekiwania w sterowniku i powrót do normalnej pracy. Programator zostanie wyzerowany w momencie naciśnięcia przycisku lub zarejestrowania urządzenia.

**UWAGA!**

Podsterowniki można zarejestrować tylko w głównym sterowniku.

**UWAGA!**

Jeśli sterownik został podłączony do modułu komunikacyjnego, odłącz moduł komunikacyjny i ustaw go ponownie w roli podsterownika, przywracając ustawienia fabryczne.

Istniejące podsterowniki w systemie muszą następnie wyzerować kanał urządzenia systemowego 01 lub przeprowadzić rejestrację w innym głównym sterowniku.

Można połączyć ze sobą kilka sterowników Uponor Smatrix, ustawiając jeden sterownik jako główny, a pozostałe jako podsterowniki.

Rolę głównego sterownika można przypisać, łącząc go z modułem komunikacyjnym (w systemie może być tylko jeden główny sterownik). Może on sterować maksymalnie trzema podsterownikami. Role podsterowników są przypisywane w momencie rejestracji ich (w kolejności) w głównym sterowniku.

- Upewnij się, że wszystkie sterowniki pokojowe są zasilane i że w każdym z nich został zarejestrowany co najmniej jeden termostat.
- Przed rozpoczęciem procesu rejestracji zapewnij dostęp do wszystkich sterowników pokojowych.
- Przypisz role głównego sterownika i podsterownika pokojowego, łącząc moduł komunikacyjny z głównym sterownikiem pokojowym.
- Upewnij się, że podsterowniki pokojowe znajdują się w zasięgu fal radiowych głównego sterownika pokojowego.

## 10.2 Rejestrowanie podsterownika w głównym sterowniku pokojowym

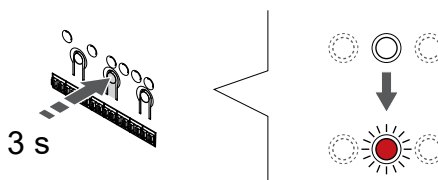
**UWAGA!**

Po 10 minutach bezczynności nastąpi przekroczenie czasu oczekiwania w sterowniku i powrót do normalnej pracy. Programator zostanie wyzerowany w momencie naciśnięcia przycisku lub zarejestrowania urządzenia.

**UWAGA!**

Podsterowniki można zarejestrować tylko w głównym sterowniku.

### 1. Przejdź do trybu rejestracji w głównym sterowniku pokojowym

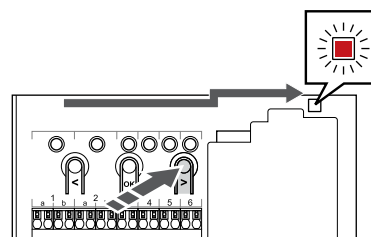


Naciśnij i przytrzymaj przycisk **OK** w sterowniku pokojowym, aż dioda LED kanału 1 (lub pierwszego niezarejestrowanego kanału) zacznie migać na czerwono.

**UWAGA!**

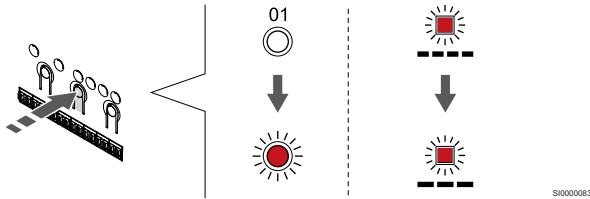
Zaleca się zarejestrowanie co najmniej jednego termostatu pokojowego przed zarejestrowaniem urządzenia systemowego.

### 2. Przesuń wskaźnik kanału do diody LED zasilania



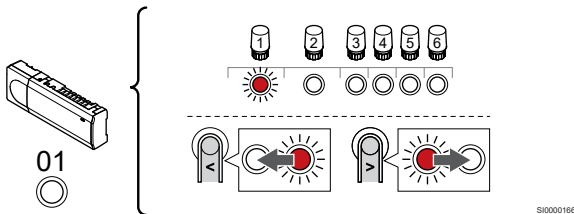
Za pomocą przycisków < lub > przesuń wskaźnik na diodę LED zasilania (dioda LED miga na czerwono).

### 3. Wejście do trybu rejestracji urządzenia systemowego



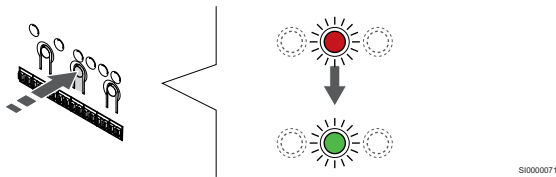
Naciśnij przycisk **OK**, aby przejść do trybu rejestrowania urządzenia systemowego (diody LED zasilania). Diody LED zasilania miga w rytmie: długie mignięcie, krótka przerwa, długie mignięcie. Diody kanału 1 zaczną migać na czerwono.

### 4. Wybierz kanał 1



Za pomocą przycisków < lub > przesunij wskaźnik (diody LED miga na czerwono) na kanał 1.

### 5. Zablokuj wybrany kanał



Naciśnij przycisk **OK**, aby wybrać kanał do rejestracji. Diody LED wybranego kanału zaczną migać na zielono.

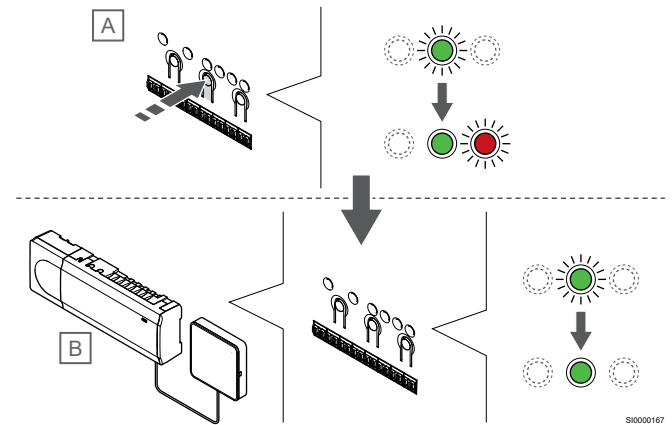
### 6. Odszukaj podsterownik pokojowy

#### UWAGA!

Po 10 minutach bezczynności nastąpi przekroczenie czasu oczekiwania w sterowniku i powrót do normalnej pracy. Programator zostanie wyzerowany w momencie naciśnięcia przycisku lub zarejestrowania urządzenia.

Odszukaj podsterownik pokojowy i zablokuj kanał 1 w trybie rejestrowania urządzenia systemowego (patrz kroki od 1 do 5).

### 7. Zarejestruj podsterownik pokojowy



#### UWAGA!

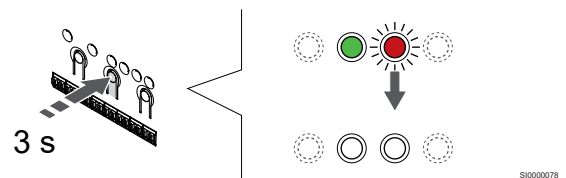
Po 10 minutach bezczynności nastąpi przekroczenie czasu oczekiwania w sterowniku i powrót do normalnej pracy. Programator zostanie wyzerowany w momencie naciśnięcia przycisku lub zarejestrowania urządzenia.

Naciśnij przycisk **OK** na podsterowniku pokojowym (A).

Diody LED kanału 1 na głównym sterowniku pokojowym (B) i podsterowniku pokojowym (A) zmienią kolor na ciągły zielony. Proces rejestrowania został zakończony.

Następny podsterownik pokojowy można rejestrować w ciągu 10 minut bez konieczności ponownego aktywowania kanału 1 w głównym sterowniku pokojowym. Jeśli jednak żądana jest informacja zwrotna z głównego sterownika pokojowego dotycząca rejestracji, pełny proces można rozpocząć ponownie od początku bez konieczności nadpisywania pierwszej rejestracji podsterownika pokojowego.

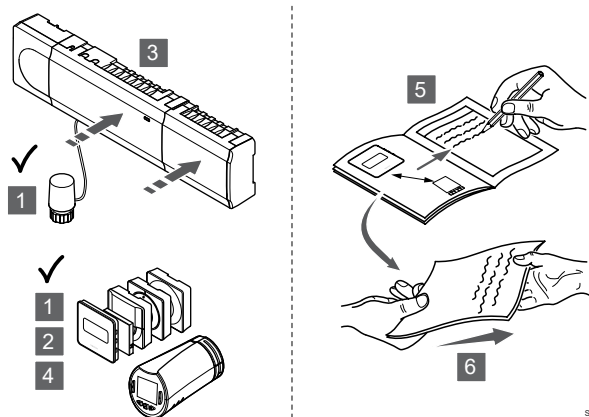
### 8. Wyjście z trybu rejestracji



Naciśnij i przytrzymaj przycisk **OK** w sterowniku pokojowym, aż zielone diody LED zgasną, aby zakończyć rejestrację i powrócić do trybu pracy.

Aby wyrejestrować już zarejestrowany sterownik, patrz *Wyrejestrowanie kanałów w sterowniku pokojowym, Strona 80.*

# 11 Zakończenie montażu



SI0000175

Wykonaj kontrolę całej instalacji:

1. Sprawdź, czy termostaty i głowice termostatyczne (jeśli są zainstalowane) działają prawidłowo. Zmień nastawy termostatów na maksymalne, aby wygenerować zapotrzebowanie na ogrzewanie i upewnij się, że siłowniki działają.
2. Ustaw termostaty na zdefiniowane ustawienia robocze.
3. Zamknij pokrywy sterownika pokojowego.
4. Przymocuj termostaty do ściany.
5. Wydrukuj i wypełnij „Raport z montażu” (jest to osobny dokument do pobrania).
6. Przekaż użytkownikowi wydrukowane instrukcje i wszystkie informacje na temat systemu.

# 12 Obsługa sterownika pokojowego Uponor Smatrix Wave PULSE

## 12.1 Zasada działania

Sterownik pokojowy obsługuje instalację ogrzewania/chłodzenia podłogowego zgodnie z potrzebami klienta. Temperaturę można regulować za pomocą termostatów umieszczonych w każdym pomieszczeniu lub (jeśli zainstalowano) przez aplikację Uponor Smatrix PULSE (wymaga modułu komunikacyjnego).

Gdy tylko zmierzona temperatura spadnie poniżej nastawy (tryb ogrzewania) lub przekroczy nastawę (tryb chłodzenia), jest generowane zapotrzebowanie na zmianę temperatury w pomieszczeniu, które zostaje przesłane do sterownika pokojowego. Sterownik pokojowy otworzy siłowniki, uwzględniając bieżący tryb pracy i inne ustawienia. Po uzyskaniu nastawionej temperatury informacja ta jest przesyłana, a siłowniki są zamykane.

System obsługuje różne metody chłodzenia i można go skonfigurować w aplikacji Uponor Smatrix PULSE .

Dostępne metody chłodzenia w aplikacji Uponor Smatrix PULSE.

- Chłodzenie podłogowe (UC)

Chłodzenie w systemie jest realizowane za pomocą pętli podłogowych.

- Klimakonwektor wentylatorowy (FC)

Chłodzenie w systemie jest realizowane za pomocą klimakonwektorów wentylatorowych (podłączonych do modułu zdalnego zarejestrowanego w termostacie pokojowym).

**Uwaga!** Automatyczne równoważenie przepływów (Ustawienia instalatora) powinno być w systemie wyłączone.

W pomieszczeniach, w których dozwolone jest chłodzenie podłogowe i zainstalowano klimakonwektor wentylatorowy, chłodzenie podłogowe aktywuje się, gdy temperatura w pomieszczeniu jest o kilka stopni wyższa od nastawy (1. stopień), a klimakonwektor aktywuje się po osiągnięciu nastawy (chłodzenie 2. stopnia).

- Chłodzenie sufitowe (CC)

Chłodzenie w systemie jest realizowane za pomocą chłodzenia sufitowego (system 2-rurowy lub 4-rurowy).

Wybierz, czy w systemie jest wykorzystywane 2-rurowe czy 4-rurowe rozwiązanie do dostarczania ogrzewania/chłodzenia.

- 2-rurowy oznacza jedną temperaturę wody zasilającej systemu w danym czasie (ogrzewanie lub chłodzenie).

*Automatyczne równoważenie przepływów wyłączone:* W pomieszczeniach, w których dozwolone jest ogrzewanie/chłodzenie podłogowe. Chłodzenie podłogowe i chłodzenie sufitowe są aktywowane, gdy temperatura w pomieszczeniu jest około 1 stopień wyższa od nastawy.

*Automatyczne równoważenie przepływów włączone:* Chłodzenie sufitowe i podłogowe będą aktywowane zgodnie z bieżącym zapotrzebowaniem na chłodzenie.

- 4-rurowy oznacza oddzielne niezależne źródła ogrzewania/chłodzenia.

W trybie ogrzewania:

Pętle podłogowe są używane, gdy występuje zapotrzebowanie na ogrzewanie. Chłodzenie sufitowe jest używane, gdy występuje zapotrzebowanie na chłodzenie.

W trybie chłodzenia:

W przypadku zapotrzebowania na chłodzenie wykorzystywane są zarówno pętle podłogowe, jak i chłodzenie sufitowe.

Patrz Uponor Smatrix PULSE , aby uzyskać więcej informacji o poszczególnych funkcjach.

## 12.2 Zwykła praca bez opcjonalnych harmonogramów

Gdy system działa w trybie zwykłym:

- W ustawieniu **Tryb grzania** siłowniki są otwierane, gdy temperatura w pomieszczeniach jest niższa niż wartość temperatury ustawiona na termostatach.
- W ustawieniu **Tryb chłodzenia** siłowniki są otwierane, gdy temperatura w pomieszczeniach jest wyższa niż wartość temperatury ustawiona na termostatach.

Patrz Uponor Smatrix PULSE , aby uzyskać więcej informacji o różnych konfiguracjach chłodzenia.

Aby uzyskać więcej informacji, patrz *Obsługa termostatów Uponor Smatrix Wave, Strona 85.*

Aby uzyskać więcej informacji, patrz *Obsługa głowicy termostatycznej Uponor Smatrix, Strona 103.*

## 12.3 Praca z wykorzystaniem harmonogramów

Harmonogramy umożliwiają przełączanie między trybem Komfort i ECO w wybranych pokojach zgodnie z 7-dniowym programem. Ułatwia to optymalizację instalacji i oszczędność energii.

Aby skorzystać z harmonogramów, konieczne jest posiadanie co najmniej jednego z poniższych urządzeń:

- Uponor Smatrix Wave T-168 (termostat programowalny)
- Uponor Smatrix PULSE R-208 (wymagany do dostępu do aplikacji mobilnych)

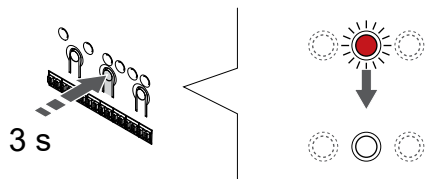
Aby uzyskać więcej informacji, patrz *Obsługa termostatów Uponor Smatrix Wave, Strona 85.*

Aby uzyskać więcej informacji, patrz *Obsługa modułu komunikacyjnego Uponor Smatrix PULSE, Strona 83.*

## 12.4 Tryb pracy

Podczas normalnego funkcjonowania sterownik pokojowy działa w trybie pracy.

### Zakończenie i powrót do trybu pracy



Jeżeli sterownik pokojowy działa w trybie rejestrowania lub trybie wymuszenia, można zakończyć pracę w tym trybie i powrócić do trybu pracy, naciskając i przytrzymując przycisk OK do czasu wygaszenia diod LED (około 3 sekundy).

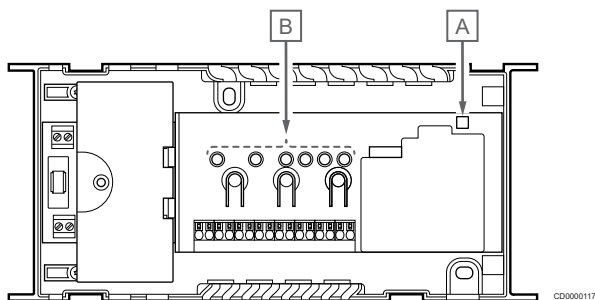
## 12.5 Diody LED sterownika

Jeśli aplikacja Uponor Smatrix PULSE (wymaga modułu komunikacyjnego) nie jest wykorzystywana, zaleca się sprawdzanie co jakiś czas, czy dioda LED zasilania na sterowniku pokojowym nie sygnalizuje alarmów. Dioda LED zasilania miga ciągle w przypadku alarmów ogólnych. Po zdjęciu pokrywy należy ustalić, które termostaty generują alarmy. Jeżeli dioda LED kanału pokazuje błąd, należy sprawdzić działanie i baterie zarejestrowanego termostatu.

Podczas zwykłej pracy dioda LED zasilania sterownika pokojowego (zielona) świeci.

Jeżeli siłowniki w danym momencie nie działają ani nie oczekują na włączenie, wszystkie diody LED kanałów są wyłączone. Te diody LED włączają się, gdy odpowiadające im siłowniki zostaną włączone, lub zaczynają migać, kiedy siłowniki oczekują na włączenie.

Jednocześnie może być otwieranych osiem siłowników w sześciu pomieszczeniach. Jeżeli zamontowany jest moduł rozszerzający, diody LED siłownika siódmego i kolejnych migają w czasie oczekiwania na pełne otwarcie poprzednich siłowników.



Pozycja	Opis
A	Dioda LED zasilania
B	Diody LED kanałów

## Tryb pracy

Dioda LED zasilania	Status
Zielone, ciągle	Sterownik pokojowy jest włączony
Czerwone, migające	Wystąpił problem, na przykład <ul style="list-style-type: none"> <li>• utrata komunikacji z termostatem na dłużej niż 1 godzinę</li> </ul>
Dioda LED kanału	Status
Czerwone, ciągle	Włączony siłownik
Czerwone, migające	<ul style="list-style-type: none"> <li>• Kanał czeka na swoją kolej do aktywowania</li> <li>• Błąd komunikacji z termostatem lub wskazanie niskiego poziomu naładowania baterii</li> <li>• Alarm próby modyfikacji (termostat public)</li> </ul>
Wył.	Brak żądania ogrzewania lub chłodzenia

## Tryb rejestrowania

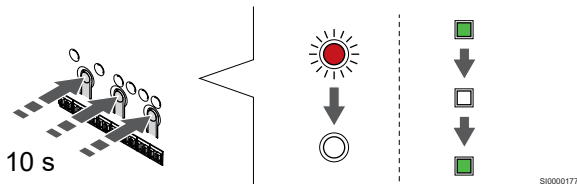
Dioda LED zasilania	Status
Czerwone, ciągle	Sterownik pokojowy jest w trybie rejestrowania termostatu
Czerwone, migające	Selektor wskazujący na kanał urządzenia systemowego
Czerwone, powoli migające	Sterownik pokojowy jest w trybie rejestrowania urządzenia systemowego
Dioda LED kanału	Status
Czerwone, ciągle	Termostat został zarejestrowany, ale wystąpiły błędy komunikacji
Zielone, ciągle	Termostat został zarejestrowany i komunikacja jest prawidłowa
Czerwone, migające	Selektor wskazujący kanał
Zielone, migające	Kanał wybrany do zarejestrowania
Wył.	Selektor nie wskazuje kanału ani nie jest zarejestrowany

## Tryb wymuszenia

Dioda LED kanału	Status
Czerwone, ciągle	Włączony siłownik
Czerwone, migające	Selektor wskazujący kanał
Wył.	Selektor nie wskazuje kanału ani nie jest aktywowany



## 12.6 Resetowanie sterownika



### UWAGA!

Upewnij się, że sterownik pokojowy znajduje się w trybie pracy. Jeżeli sterownik działa w trybie rejestracji lub trybie wymuszonym, należy nacisnąć i przytrzymać przycisk OK przez około 5 sekund lub do czasu wyłączenia diod LED.

### UWAGA!

Zerowanie sterownika pokojowego powoduje usunięcie z niego wszystkich ustawień i informacji rejestracyjnych. Będzie wymagane ponowne zarejestrowanie termostatów i urządzeń systemowych.

### UWAGA!

Jeśli sterownik został podłączony do modułu komunikacyjnego, odłącz moduł komunikacyjny i ustaw go ponownie w roli podsterownika, przywracając ustawienia fabryczne.

Istniejące podsterowniki w systemie muszą następnie wyzerować kanał urządzenia systemowego 01 lub przeprowadzić rejestrację w innym głównym sterowniku.

### UWAGA!

W przypadku zerowania podsterownika pokojowego należy wyrejestrować wszystkie pozostałe podsterowniki pokojowe z głównego sterownika pokojowego (kanał urządzenia systemowego 1). Po zakończeniu należy ponownie zarejestrować pozostałe podsterowniki pokojowe w głównym sterowniku pokojowym.

Jeśli występują problemy takie jak niewłaściwe zarejestrowanie kanału, należy wyzerować sterownik pokojowy.

Zerowanie sterownika pokojowego:

1. Naciśnij równocześnie przyciski <, OK i > (przez około 10 sekund), aż zgasną diody LED wszystkich kanałów, a zacznie migać dioda LED zasilania. Wszystkie parametry zostaną skasowane i włączy się tryb pracy.

## 12.7 Wyrejestrowanie kanałów w sterowniku pokojowym

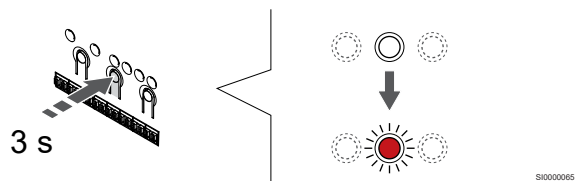
### UWAGA!

Upewnij się, że sterownik pokojowy znajduje się w trybie pracy. Jeżeli sterownik działa w trybie rejestracji lub trybie wymuszonym, należy nacisnąć i przytrzymać przycisk OK przez około 5 sekund lub do czasu wyłączenia diod LED.

Jeśli kanał został niewłaściwie zarejestrowany lub konieczne jest ponowne zarejestrowanie termostatu, można usunąć bieżącą rejestrację ze sterownika pokojowego.

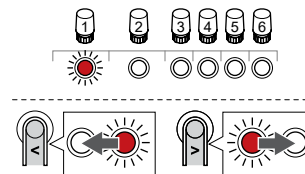
## Wyrejestrowanie kanału sterownika pokojowego

### 1. Wejście do trybu rejestracji



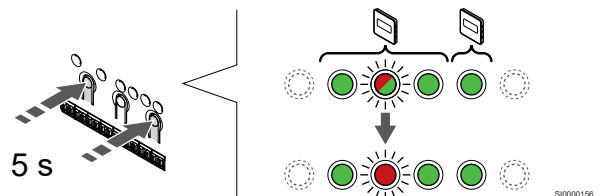
Naciśnij i przytrzymaj przycisk **OK** w sterowniku pokojowym, aż dioda LED kanału 1 (lub pierwszego niezarejestrowanego kanału) zacznie migać na czerwono.

### 2. Wybierz kanał



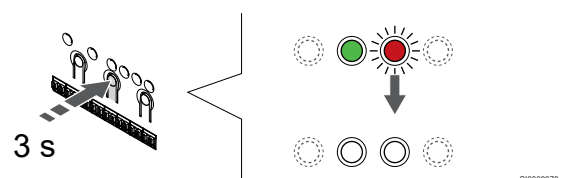
Za pomocą przycisków < lub > przesunij wskaźnik (dioda LED miga na czerwono) na kanał, dla którego ma nastąpić wyrejestrowanie (zielona dioda LED świeci ciągłym światłem).

### 3. Wyrejestruj kanał



Naciśnij przycisk < i > i przytrzymaj je do momentu, aż dioda LED wybranego kanału zacznie migać na czerwono (około 5 sekund).

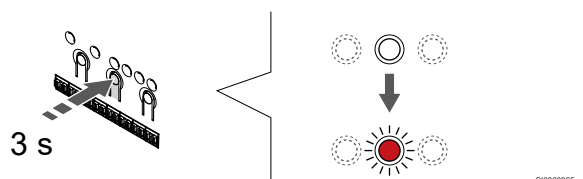
### 4. Wyjście z trybu rejestracji



Naciśnij i przytrzymaj przycisk **OK** w sterowniku pokojowym, aż zielone diody LED zgasną, aby zakończyć rejestrację i powrócić do trybu pracy.

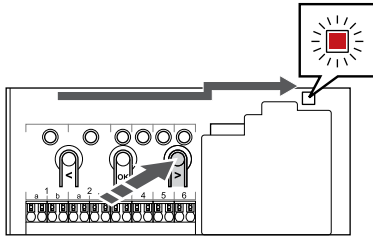
## Wyrejestrowanie kanału urządzenia systemowego

### 1. Wejście do trybu rejestracji



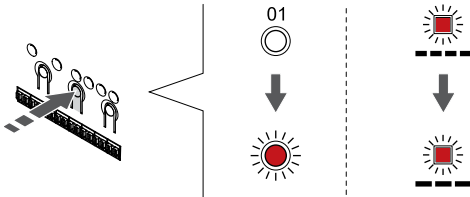
Naciśnij i przytrzymaj przycisk **OK** w sterowniku pokojowym, aż dioda LED kanału 1 (lub pierwszego niezarejestrowanego kanału) zacznie migać na czerwono.

## 2. Przesuń wskaźnik kanału do diody LED zasilania



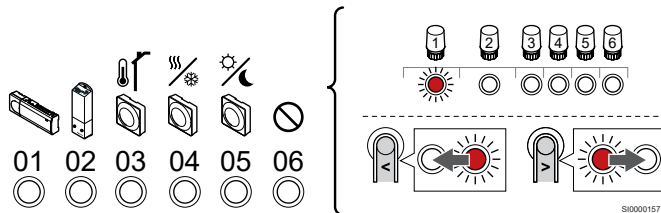
Za pomocą przycisków < lub > przesunij wskaźnik na diodę LED zasilania (dioda LED miga na czerwono).

## 3. Wejście do trybu rejestracji urządzenia systemowego



Naciśnij przycisk **OK**, aby przejść do trybu rejestrowania urządzenia systemowego (dioda LED zasilania). Dioda LED zasilania miga w rytmie: długie mignięcie, krótka przerwa, długie mignięcie. Dioda kanału 1 zacznie migać na czerwono.

## 4. Wybierz kanał



### UWAGA!

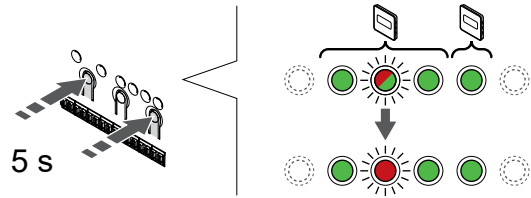
W przypadku wyrejestrowania kanału urządzenia systemowego 1 z podsterownika pokojowego należy wyrejestrować wszystkie pozostałe podsterowniki pokojowe z głównego sterownika pokojowego (kanał urządzenia systemowego 1). Po zakończeniu należy ponownie zarejestrować pozostałe podsterowniki pokojowe w głównym sterowniku pokojowym.

Za pomocą przycisków < lub > przesunij wskaźnik (dioda LED miga na czerwono) na kanał, dla którego ma nastąpić wyrejestrowanie (zielona dioda LED świeci ciągłym światłem).

### Kanał

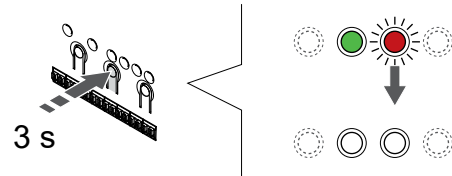
- 1 Podsterownik pokojowy
- 2 Moduł zdalny
- 3 Termostat public z czujnikiem zewnętrznym.
- 4 Termostat public z przełącznikiem ogrzewanie/chłodzenie wykorzystującym sygnał ze styku lub przełącznikiem ogrzewanie/chłodzenie wykorzystującym sygnał z czujnika (wymaga modułu komunikacyjnego).
- 5 Termostat public z przełącznikiem trybu Komfort/ECO wykorzystującym sygnał ze styku. Ta opcja powoduje wyłączenie opcji Komfort/ECO w wejściu ogólnego zastosowania (GPI).
- 6 Nieużywany

## 5. Wyrejestruj kanał



Naciśnij przycisk < i > i przytrzymaj je do momentu, aż dioda LED wybranego kanału zacznie migać na czerwono (około 5 sekund).

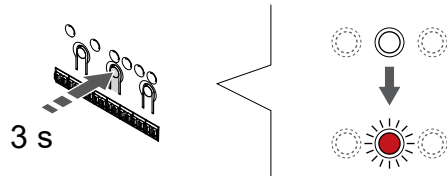
## 6. Wyjście z trybu rejestracji



Naciśnij i przytrzymaj przycisk **OK** w sterowniku pokojowym, aż zielone diody LED zgasną, aby zakończyć rejestrację i powrócić do trybu pracy.

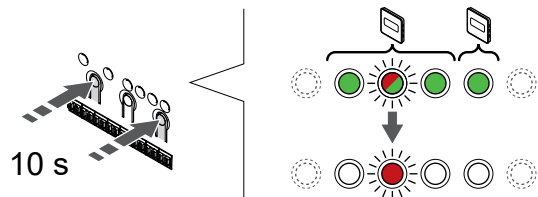
## Wyrejestrowanie wszystkich kanałów sterownika pokojowego

### 1. Wejście do trybu rejestracji



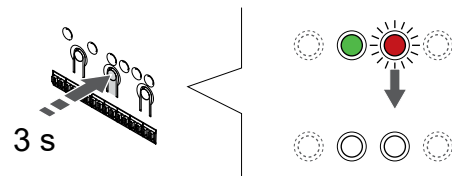
Naciśnij i przytrzymaj przycisk **OK** w sterowniku pokojowym, aż dioda LED kanału 1 (lub pierwszego niezarejestrowanego kanału) zacznie migać na czerwono.

### 2. Wyrejestrowanie wszystkich kanałów



Naciśnij przycisk < i > równocześnie i przytrzymaj je do momentu, aż zgasną diody LED wszystkich kanałów z wyjątkiem jednego (około 10 sekund). Dioda LED jednego kanału miga na czerwono.

### 3. Wyjście z trybu rejestracji



Naciśnij i przytrzymaj przycisk **OK** w sterowniku pokojowym, aż zielone diody LED zgasną, aby zakończyć rejestrację i powrócić do trybu pracy.

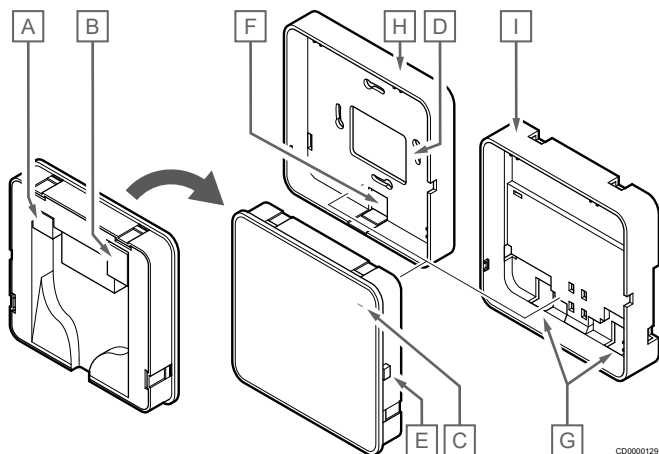
## 12.8 Aktualizacja oprogramowania sterownika pokojowego (opcjonalne)

Oprogramowanie sterownika pokojowego można zaktualizować za pomocą aplikacji Uponor Smatrix PULSE (wymaga modułu komunikacyjnego i połączenia z Usługi w chmurze Uponor).

# 13 Obsługa modułu komunikacyjnego Uponsor Smatrix PULSE

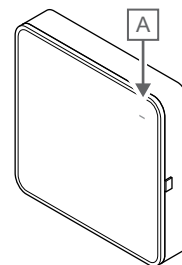
## 13.1 Układ modułu komunikacyjnego

Na ilustracji poniżej przedstawiono części termostatu.



Pozycja	Opis
A	Złącze komunikacyjne (między modułem komunikacyjnym a sterownikiem pokojowym)
B	Złącze Ethernet RJ45
C	Dioda LED działania
D	Tylny wpust kablowy
E	Przycisk obsługi
F	Wyłamywana część plastikowa, do wprowadzania przewodów
G	Wpusty kablowe
H	Standardowe mocowanie tylne
I	Tylne mocowanie na szynę DIN

## 13.2 Diody LED modułu komunikacyjnego



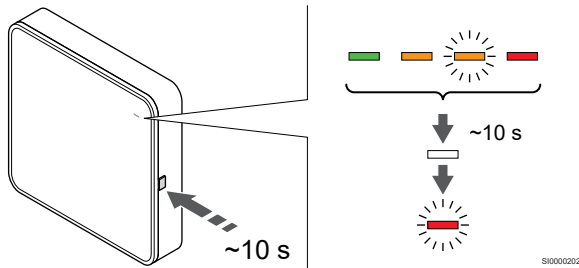
CD0000127

Pozycja	Opis
A	Dioda LED działania

Dioda LED	Status
Zielone, ciągle	Moduł komunikacyjny jest włączony i podłączony do Usługi w chmurze Uponsor.
Pomarańczo we, ciągle	Moduł komunikacyjny jest włączony i podłączony do sieci LAN (za pośrednictwem sieci Wi-Fi lub Ethernet), bez połączenia z Usługi w chmurze Uponsor.
Pomarańczo we, migające	Moduł komunikacyjny jest włączony, a tryb lokalnego tymczasowego punktu dostępu do sieci Wi-Fi jest aktywowany.
Czerwone, ciągle	Moduł komunikacyjny jest włączony, ale nie jest podłączony do sieci LAN (za pomocą sieci Wi-Fi lub Ethernet) ani do punktu dostępowego modułu komunikacyjnego.

## 13.3 Przywracanie ustawień fabrycznych modułu komunikacyjnego



### ! UWAGA!

Ta funkcja nie wpływa na ustawienia związane z termostatem i sterownikiem pokojowym.

Ta funkcja powoduje wyzerowanie modułu komunikacyjnego do ustawień fabrycznych i jest używana głównie podczas przenoszenia systemu do nowego właściciela.

Przywracanie ustawień fabrycznych modułu komunikacyjnego:

1. Naciśnij i przytrzymaj przycisk obsługi (przez około 10 sekund), aż dioda LED działania zgaśnie.
2. Zwolnij przycisk. Nastąpi ponowne uruchomienie modułu komunikacyjnego z przywróceniem ustawień fabrycznych.
3. Gdy dioda LED zacznie migać na czerwono, odłącz i podłącz sterownik, aby wysłać dane instalacyjne do modułu komunikacyjnego.

# 14 Obsługa termostatów Uponor Smatrix Wave

## 14.1 Typ termostatu

W systemie Uponor Smatrix Wave można wykorzystywać dwa rodzaje termostatów: analogowe i z wyświetlaczem.

### Termostaty analogowe



Uponor Smatrix Wave T-161



Uponor Smatrix Wave T-163



Uponor Smatrix Wave T-165

Termostatami analogowymi steruje się za pomocą pokrętła (T-165), regulacji potencjometru znajdującego się w ich tylnej części (T-163) lub za pośrednictwem aplikacji Uponor Smatrix PULSE (wymaga modułu komunikacyjnego).

### Termostaty z wyświetlaczem



Uponor Smatrix Wave T-166



Uponor Smatrix Wave T-168



Uponor Smatrix Wave T-169

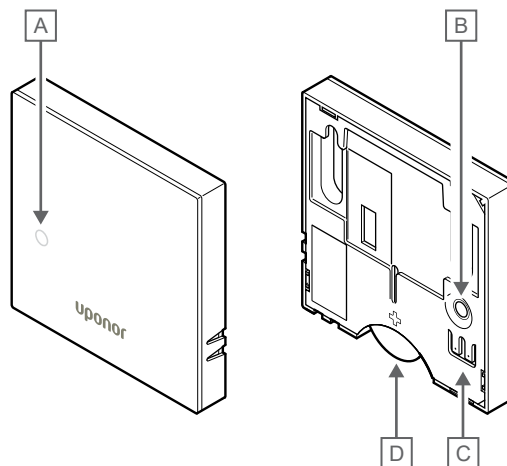
Termostaty z wyświetlaczem wyposażone są w wyświetlacz przekazujący użytkownikowi informacje oraz w przyciski sterowania.

## 14.2 Układ termostatu

### Uponor Smatrix Wave T-161

Podczas zwykłego działania termostat jest monitorowany i sterowany za pośrednictwem aplikacji Uponor Smatrix PULSE (wymaga modułu komunikacyjnego).

Na ilustracji poniżej przedstawiono części termostatu.



CD0000043

Pozycja	Opis
A	Dioda LED niskiego poziomu naładowania baterii (miga co dwie godziny)
B	Przycisk rejestracji
C	Zacisk do czujnika zewnętrznego (niespolaryzowany)
D	Bateria

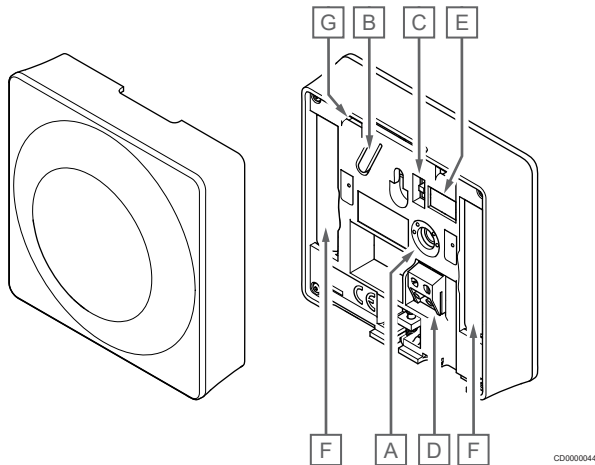


## Uponsor Smatrix Wave T-163

Jeżeli podczas zwykłej pracy pojawi się żądanie ogrzewania lub chłodzenia, w tylnej części termostatu zaświeci się na około 60 sekund dyskretna dioda LED.

Termostat zawiera przełącznik, który — jeśli został aktywowany podczas rejestracji — wysyła sygnał alarmowy, gdy termostat zostanie usunięty ze ściany. Alarm jest przesyłany drogą radiową, powodując miganie diody LED odpowiedniego kanału w sterowniku.

Na ilustracji poniżej przedstawiono części termostatu.

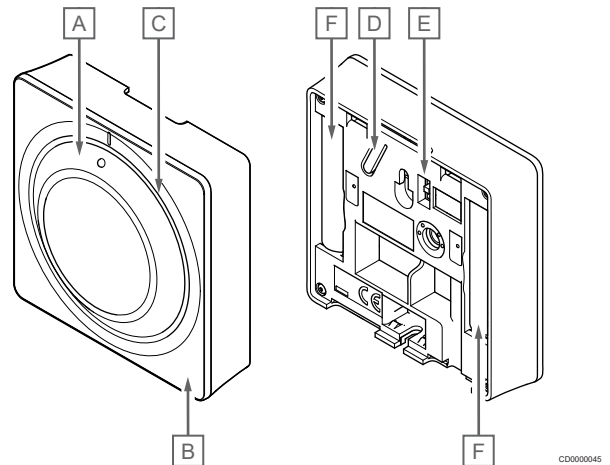


Pozycja	Opis
A	Potencjometr określania wartości ustawionej temperatury
B	Przycisk rejestracji
C	Przełącznik wyłączenia programatora
D	Zacisk do czujnika zewnętrznego (niespolaryzowany)
E	Konfiguracyjne przełączniki dwustanowe (DIP)
F	Baterie
G	Dioda LED żądania ogrzewania/chłodzenia

## Uponsor Smatrix Wave T-165

Jeżeli podczas zwykłej pracy pojawi się żądanie ogrzewania lub chłodzenia, na termostacie zaświeci się na około 60 sekund dyskretna dioda LED.

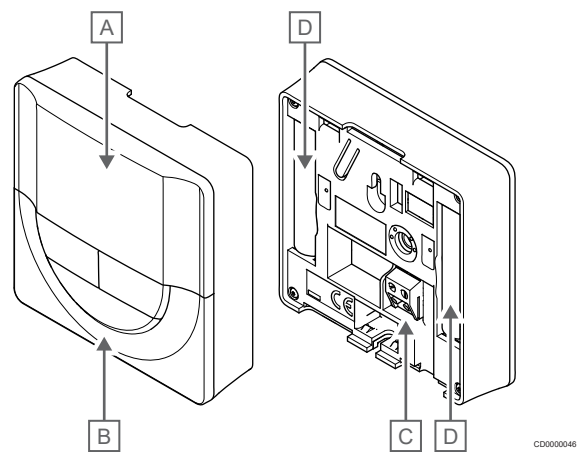
Na ilustracji poniżej przedstawiono części termostatu.



Pozycja	Opis
A	Pokrętko określania wartości ustawionej temperatury w pomieszczeniu
B	Dioda LED żądania ogrzewania/chłodzenia
C	Podświetlenie
D	Przycisk rejestracji
E	Przełącznik wyłączenia programatora
F	Baterie

## Uponsor Smatrix Wave T-166

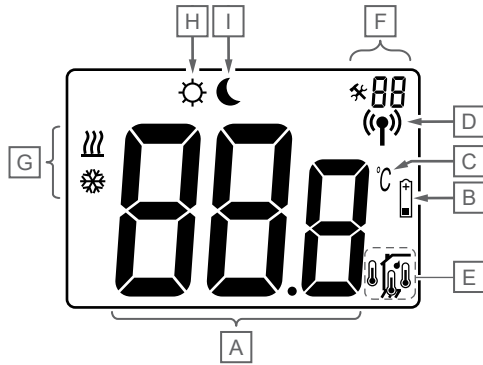
Na ilustracji poniżej przedstawiono części termostatu.



Pozycja	Opis
A	Wskazanie
B	Przyciski
C	Zacisk do czujnika zewnętrznego (niespolaryzowany)
D	Baterie

## Układ wyświetlacza

Na rysunku przedstawiono wszystkie symbole i znaki, jakie mogą się pojawiać na wyświetlaczu:

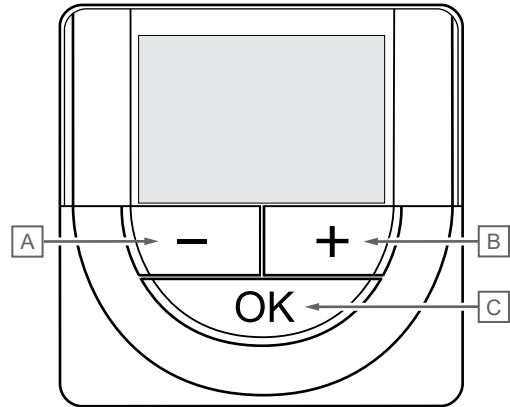


CD000048

Pozycja	Ikona	Opis
A		Pole komunikatu wykorzystującego trzy znaki alfanumeryczne
		Odczyt temperatury obejmujący znak - lub +, dwa znaki cyfrowe, kropkę dziesiętną i znak pokazujący 0 lub 5
B		Wskaźnik niskiego poziomu naładowania baterii
C	 	Jednostka temperatury wyświetlana, gdy grupa znaków <b>A</b> wskazuje temperaturę
D		Wskaźnik komunikacji
E	 	Wskaźnik temperatury pomieszczenia Wskaźnik zdalnego czujnika temperatury (tryb RS) Tekst <b>Err</b> i migająca ikona czujnika podłogowego oznaczają usterkę czujnika
		Wskaźnik temperatury pomieszczenia z ograniczeniem temperatury podłogi Tekst <b>Err</b> i migająca ikona czujnika podłogowego oznaczają usterkę czujnika
		Wskaźnik temperatury podłogi Tekst <b>Err</b> i migająca ikona czujnika podłogowego oznaczają usterkę czujnika
		Wskaźnik temperatury zewnętrznej Tekst <b>Err</b> i migająca ikona czujnika zewnętrznego oznaczają usterkę czujnika
F	 	Menu ustawień Numer menu ustawień
G	 	Żądanie ogrzewania Żądanie chłodzenia
H		Tryb Komfort
I		Tryb ECO

## Układ przycisków

Na ilustracji poniżej pokazano przyciski obsługi termostatu z wyświetlaczem.

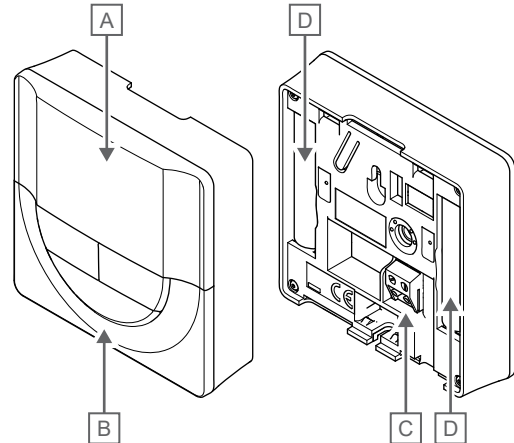


CD000076

Pozycja	Opis
A	Przyciski - i + umożliwiają:
B	<ul style="list-style-type: none"> <li>ustawienie temperatury nastawy</li> <li>zmianę parametrów w menu ustawień</li> </ul>
C	Przyciski <b>OK</b> umożliwia:
	<ul style="list-style-type: none"> <li>przełączanie między bieżącymi danymi stanów a wartościami z dostępnych czujników podłączonych do termostatu</li> <li>otwieranie i zamykanie menu ustawień</li> <li>potwierdzenie ustawień</li> </ul>

## Uponor Smatrix Wave T-168

Na ilustracji poniżej przedstawiono części termostatu.

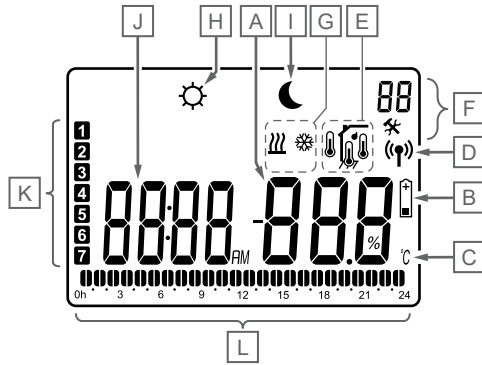


CD000046

Pozycja	Opis
A	Wskazanie
B	Przyciski
C	Zacisk do czujnika zewnętrznego (niespolaryzowany)
D	Baterie

## Układ wyświetlacza

Na rysunku przedstawiono wszystkie symbole i znaki, jakie mogą się pojawiać na wyświetlaczu:

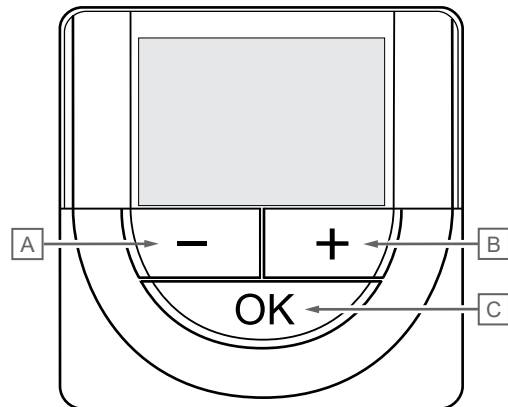


Pozycja	Ikona	Opis
A	888	Odczyt temperatury obejmujący znak - lub +, dwa znaki cyfrowe, kropkę dziesiętną i znak pokazujący 0 lub 5
	88%	Odczyt wilgotności względnej obejmujący dwa znaki cyfrowe. Oznaczony znakiem „%”
B	Bateria	Wskaźnik niskiego poziomu naładowania baterii
C	°C / °F	Jednostka temperatury wyświetlana, gdy grupa znaków <b>A</b> wskazuje temperaturę
D	((P))	Wskaźnik komunikacji
E	Termometry	Wskaźnik temperatury pomieszczenia Wskaźnik zdalnego czujnika temperatury (tryb RS) Tekst <b>Err</b> i migająca ikona czujnika podłogowego oznaczają usterkę czujnika
	Termometry	Wskaźnik temperatury pomieszczenia z ograniczeniem temperatury podłogi Tekst <b>Err</b> i migająca ikona czujnika podłogowego oznaczają usterkę czujnika
	Termometry	Wskaźnik temperatury podłogi Tekst <b>Err</b> i migająca ikona czujnika podłogowego oznaczają usterkę czujnika
	Termometry	Wskaźnik temperatury zewnętrznej Tekst <b>Err</b> i migająca ikona czujnika zewnętrznego oznaczają usterkę czujnika
	Termometry	Wartość graniczna wilgotności względnej została osiągnięta (ograniczenie górne) Ten symbol jest wyświetlany tylko wtedy, gdy jest włączone chłodzenie i sterowanie wilgotnością względną w aplikacji Uponor Smatrix PULSE (wymaga modułu komunikacyjnego).
F	Wkręcone śruby	Menu ustawień
	88	Numer menu ustawień
G	Wavy lines	Żądanie ogrzewania
	Snowflake	Żądanie chłodzenia
H	Sun	Tryb Komfort

Pozycja	Ikona	Opis
I	Crescent moon	Tryb ECO
J	8888 <sup>AM</sup>	Zegar cyfrowy
	8888	Nazwa parametru w menu ustawień
	AM / PM	Wskaźnik pokazujący symbol AM lub PM, kiedy termostat jest ustawiony na tryb 12 h
		Symbole te nie są widoczne, kiedy termostat jest ustawiony na tryb 24 h
K	1	Wybrano/włączono dzień tygodnia 1 = poniedziałek 7 = niedziela
L	Vertical bar	Wskaźniki wybranego czasu lub zaplanowanej godziny (dla trybu Komfort), zakres od 0:00 do 24:00 Połowa = 30 minut Całość = 1 godzina

## Układ przycisków

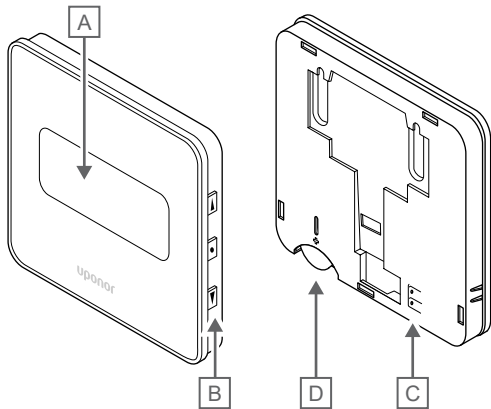
Na ilustracji poniżej pokazano przyciski obsługi termostatu z wyświetlaczem.



Pozycja	Opis
A	Przyciski - i + umożliwiają:
B	<ul style="list-style-type: none"> <li>ustawienie temperatury nastawy</li> <li>zmianę parametrów w menu ustawień</li> </ul>
C	Przyciski <b>OK</b> umożliwia:
	<ul style="list-style-type: none"> <li>przełączanie między bieżącymi danymi stanów a wartościami z dostępnych czujników podłączonych do termostatu</li> <li>otwieranie i zamykanie menu ustawień</li> <li>potwierdzanie ustawień</li> </ul>

## Uponor Smatrix Wave T-169

Na ilustracji poniżej przedstawiono części termostatu.



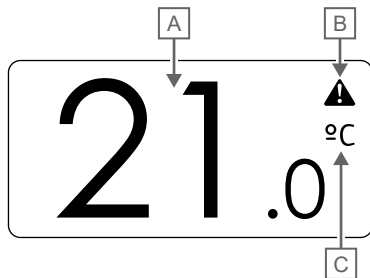
CD0000047

Pozycja	Opis
A	Wskazanie
B	Przyciski
C	Zacisk do czujnika zewnętrznego (niespolaryzowany)
D	Bateria

### Układ wyświetlacza

Tryb pracy (ekran domyślny)

Na rysunku przedstawiono wszystkie symbole i znaki, jakie mogą się pojawiać na wyświetlaczu:

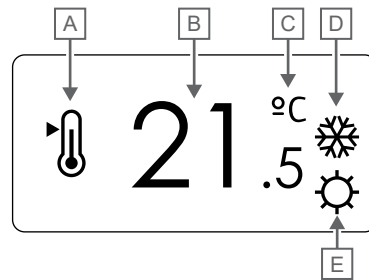


CD0000078

Pozycja	Ikona	Opis
A	21.0	Odczyt temperatury obejmujący znak - lub +, dwa znaki cyfrowe, kropkę dziesiętną i znak pokazujący 0 lub 5
B	!	Symbol alarmu
C	°C °F	Jedn. temp.

### Zmień nastawę

Na rysunku przedstawiono wszystkie symbole i znaki, jakie mogą się pojawiać na wyświetlaczu:

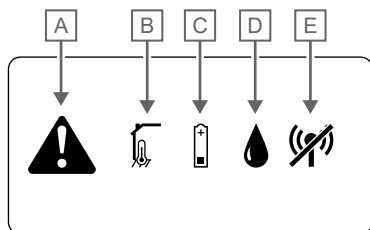


CD0000079

Pozycja	Ikona	Opis
A	🌡️	Zmień tryb nastawy
B	21.5	Nastawa temperatury obejmująca znak - lub +, dwa znaki cyfrowe, kropkę dziesiętną i znak pokazujący 0 lub 5
C	°C °F	Jedn. temp.
D	🔥	Żądanie ogrzewania
	❄️	Żądanie chłodzenia
E	⚙️	Tryb Komfort
	🌙	Tryb ECO

## Alarmy

Na rysunku przedstawiono wszystkie symbole i znaki, jakie mogą się pojawiać na wyświetlaczu:

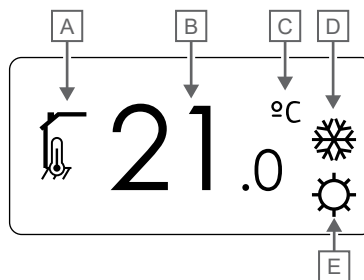


CD000080

Pozycja	Ikona	Opis
A		Tryb alarmu
B		Uszkodzony czujnik temperatury wewnętrznej
		Uszkodzony czujnik temperatury podłogi
		Zdalny czujnik temperatury uszkodzony
		Uszkodzony czujnik temperatury zewnętrznej
C		Wskaźnik niskiego poziomu naładowania baterii
D		Wartość graniczna wilgotności względnej została osiągnięta (ograniczenie górne) Ten symbol jest wyświetlany tylko wtedy, gdy jest włączone chłodzenie i sterowanie wilgotnością względną w aplikacji Uponor Smatrix PULSE (wymaga modułu komunikacyjnego).
E		Wskaźnik błędu komunikacji

## Tryb sterowania

Na rysunku przedstawiono wszystkie symbole i znaki, jakie mogą się pojawiać na wyświetlaczu:

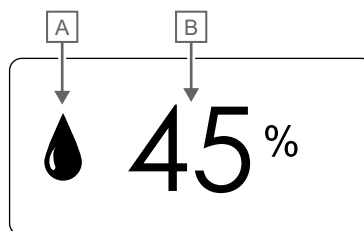


CD000081

Pozycja	Ikona	Opis
A		Bieżący tryb sterowania
		Wskaźnik temperatury pomieszczenia
		Bieżący tryb sterowania
		Wskaźnik temperatury pomieszczenia z ograniczeniem temperatury podłogi
B		Bieżący tryb sterowania
		Wskaźnik zdalnego czujnika temperatury
		Bieżący tryb sterowania
C		Wskaźnik temperatury zewnętrznej
		Jedn. temp.
D		Żądanie ogrzewania
		Żądanie chłodzenia
E		Tryb Komfort
		Tryb ECO

## Wilgotność względna

Na rysunku przedstawiono wszystkie symbole i znaki, jakie mogą się pojawiać na wyświetlaczu:

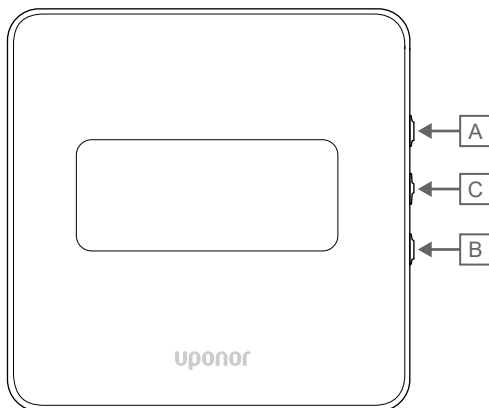


CD000082

Pozycja	Ikona	Opis
A		Poziom wilgotności względnej
B		Odczyt wilgotności względnej obejmujący dwa znaki cyfrowe. Oznaczony znakiem „%”

## Układ przycisków

Na ilustracji poniżej pokazano przyciski obsługi termostatu z wyświetlaczem.



CD0000077

Pozycja	Opis
A	Przyciski ▼ i ▲ umożliwiają:
B	<ul style="list-style-type: none"> <li>ustawienie temperatury nastawy</li> <li>zmianę parametrów w menu ustawień</li> </ul>
C	Przyciski OK umożliwia:
	<ul style="list-style-type: none"> <li>przełączanie między bieżącymi danymi stanów a wartościami z dostępnych czujników podłączonych do termostatu</li> <li>otwieranie i zamykanie menu ustawień</li> <li>potwierdzanie ustawień</li> </ul>

## 14.3 Uruchomienie

### Termostaty analogowe

Po uruchomieniu termostat wykona autotest trwający około 10 sekund. W czasie testu system nie będzie reagował na polecenia, a dioda LED termostatu będzie migać.

### Termostaty z wyświetlaczem

Podczas uruchamiania na wyświetlaczu przez około trzy sekundy pokazywana jest wersja oprogramowania. Następnie termostat przechodzi w tryb pracy (wyjątkiem jest termostat programowalny, w przypadku którego może być wymagane ustawienie daty i godziny).

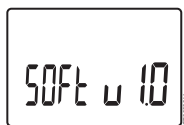
### Wersja oprogramowania

T-166



Aktualna wersja oprogramowania wyświetlana jest podczas włączania.

T-168



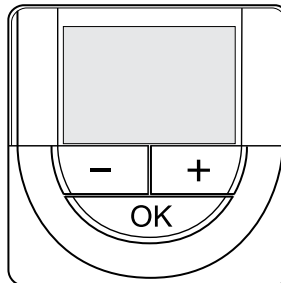
Aktualna wersja oprogramowania wyświetlana jest podczas włączania.

T-169



Aktualna wersja oprogramowania wyświetlana jest podczas włączania.

### Ustawianie godziny i daty (dotyczy tylko termostatu T-168)



#### UWAGA!

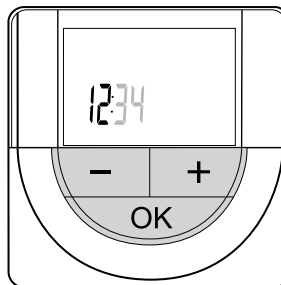
Jeśli w menu podrzędnym w ciągu ok. 8 sekund nie zostanie wciśnięty żaden przycisk na termostacie, aktualnie ustawione wartości zostaną zapisane i nastąpi powrót do menu ustawień. Po około 60 sekundach termostat powraca do trybu pracy.

Przy pierwszym uruchomieniu, po przywróceniu ustawień fabrycznych lub po pozostawieniu urządzenia na dłuższy czas bez baterii konieczne jest ustawienie daty i godziny. Ustawienie to jest wymagane, jeżeli planowane jest korzystanie z harmonogramów.

Za pomocą przycisków - lub + zmień wartość i naciśnij przycisk OK, aby ją zapisać i przejść do kolejnej wartości wymagającej ustawienia.

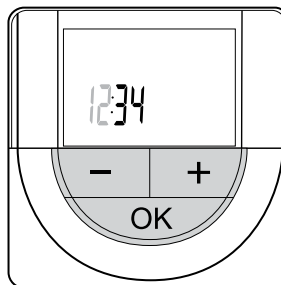
Datę i godzinę można również zmienić później w menu ustawień.

#### 1. Ustaw godzinę



Za pomocą przycisków - lub + zmień wartość i naciśnij przycisk OK, aby ją zapisać i przejść do kolejnej wartości wymagającej ustawienia.

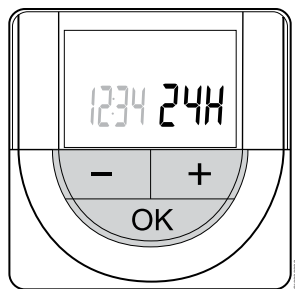
#### 2. Ustaw minuty



Za pomocą przycisków - lub + zmień wartość i naciśnij przycisk OK, aby ją zapisać i przejść do kolejnej wartości wymagającej ustawienia.



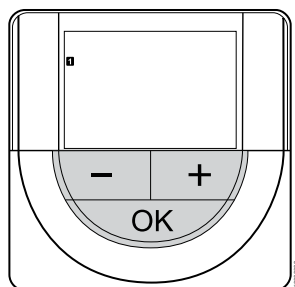
### 3. Ustaw format czasu 12/24 h



Ustaw format czasu 12-godzinny lub 24-godzinny.

Za pomocą przycisków - lub + zmień wartość i naciśnij przycisk OK, aby ją zapisać i przejść do kolejnej wartości wymagającej ustawienia.

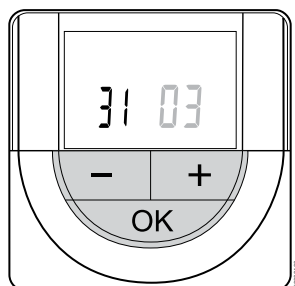
### 4. Ustaw dzień tygodnia



Ustaw dzień tygodnia (1 = poniedziałek, 7 = niedziela).

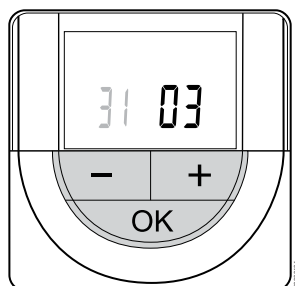
Za pomocą przycisków - lub + zmień wartość i naciśnij przycisk OK, aby ją zapisać i przejść do kolejnej wartości wymagającej ustawienia.

### 5. Ustaw dzień miesiąca



Za pomocą przycisków - lub + zmień wartość i naciśnij przycisk OK, aby ją zapisać i przejść do kolejnej wartości wymagającej ustawienia.

### 6. Ustaw miesiąc



Za pomocą przycisków - lub + zmień wartość i naciśnij przycisk OK, aby ją zapisać i przejść do kolejnej wartości wymagającej ustawienia.

### 7. Ustaw rok



Za pomocą przycisków - lub + zmień wartość i naciśnij przycisk OK, aby ją zapisać i przejść do kolejnej wartości wymagającej ustawienia.

## 14.4 Ustawianie temperatury

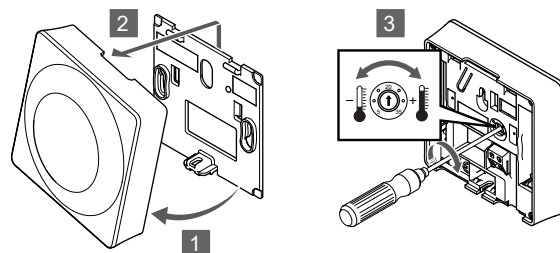
Zmiany temperatury dokonuje się poprzez regulację wartości na termostacie w zakresie między 5 a 35°C. Minimalną i maksymalną wartość graniczną temperatury można ustawić za pomocą aplikacji Uponor Smatrix PULSE (wymaga modułu komunikacyjnego).

### Uponor Smatrix Wave T-161

Nastawę dla termostatu można zmienić tylko za pośrednictwem aplikacji Uponor Smatrix PULSE (wymaga modułu komunikacyjnego). W przeciwnym razie nastawa zostanie ustalona na wartość 21°C.

### Uponor Smatrix Wave T-163

Aby zmienić ustawioną wartość temperatury na termostacie:

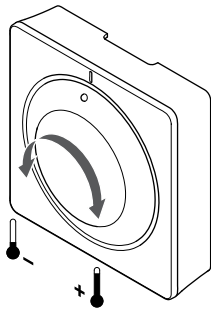


1. Odchyl termostat na wsporniku.
2. Zdejmij go ze ściany.
3. Za pomocą potencjometru ustaw żądaną temperaturę.
4. Zamontuj termostat z powrotem na ścianie.

S8000181

## Uponor Smatrix Wave T-165

Do ustawienia temperatury służy pokrętko termostatu. Podczas przekręcania pokrętki zaświeci się podświetlenie. Wyłącza się ona po około 10 sekundach braku aktywności.



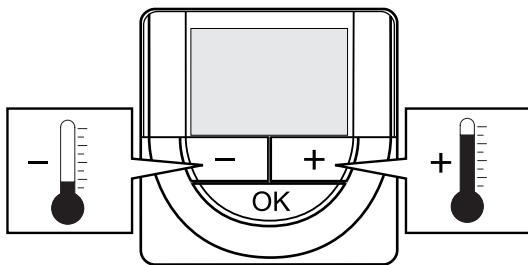
SI0000182

Aby wyregulować ustawioną wartość temperatury na termostacie:

- W celu zwiększenia temperatury obróć pokrętko w kierunku zgodnym z ruchem wskazówek zegara.
- W celu zmniejszenia temperatury obróć pokrętko w kierunku przeciwnym do ruchu wskazówek zegara.

## Uponor Smatrix Wave T-166

Do ustawienia temperatury służą przyciski termostatu. Po naciśnięciu przycisku włączy się podświetlenie. Wyłącza się ona po około 10 sekundach braku aktywności.



SI0000183



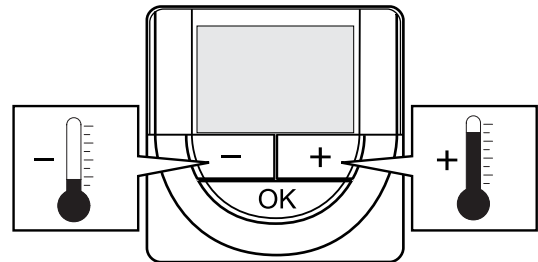
Aby zmienić nastawę temperatury termostatu dla aktualnego trybu sterowania:

1. Naciśnij przycisk - lub + jeden raz.  
Na ekranie pojawi się migająca aktualna nastawa.
2. Naciśnij kilkakrotnie przycisk - lub +, aby zmienić nastawę temperatury. Nastawa zmieni się w krokach co 0,5.

Ekran powróci do trybu pracy kilka sekund po ustawieniu nowej wartości i będzie wskazywał temperaturę w pomieszczeniu.

## Uponor Smatrix Wave T-168

Do ustawienia temperatury służą przyciski termostatu. Po naciśnięciu przycisku włączy się podświetlenie. Wyłącza się ona po około 10 sekundach braku aktywności.



SI0000183



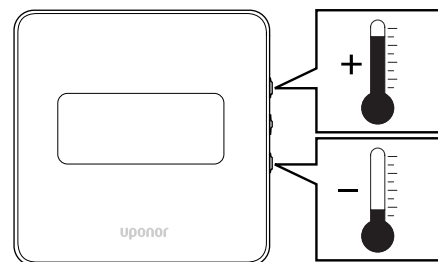
Aby zmienić nastawę temperatury termostatu dla aktualnego trybu sterowania:

1. Naciśnij przycisk - lub + jeden raz.  
Na ekranie pojawi się migająca aktualna nastawa.
2. Naciśnij kilkakrotnie przycisk - lub +, aby zmienić nastawę temperatury. Nastawa zmieni się w krokach co 0,5.

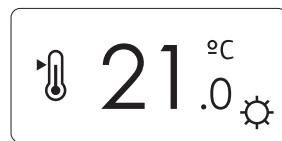
Ekran powróci do trybu pracy kilka sekund po ustawieniu nowej wartości i będzie wskazywał temperaturę w pomieszczeniu.

## Uponor Smatrix Wave T-169

Do ustawienia temperatury służą przyciski termostatu. Po naciśnięciu przycisku włączy się podświetlenie. Wyłącza się ona po około 10 sekundach braku aktywności.



SI0000184



Aby zmienić nastawę temperatury termostatu dla aktualnego trybu sterowania:

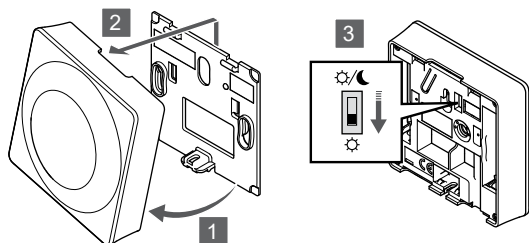
1. Naciśnij przycisk ▼ lub ▲ jeden raz.  
Na ekranie pojawi się migająca aktualna nastawa.
2. Naciśnij przycisk ▼ lub ▲ kilka razy, aby zmienić nastawę temperatury. Nastawa zmieni się w krokach co 0,5.

Ekran powróci do trybu pracy kilka sekund po ustawieniu nowej wartości i będzie wskazywał temperaturę w pomieszczeniu.

## 14.5 Funkcje termostatu analogowego

### Wyłączanie funkcji programatora (tylko modele T-163 i T-165)

Termostaty T-163 i T-165 mają w tylnej części przełączniki umożliwiające użytkownikowi wyłączenie programatora (tryb Comfort) dla kanałów sterowanych termostatem. Przełącznik jest ustawiony w trybie **Komfort/ECO** fabrycznie.



SI0000185

Aby przestawić przełącznik do położenia **Wyłącz timer**:

1. Odchyl termostat na wsporniku.
2. Zdejmij go ze ściany.
3. Przesław na tryb Komfort ☀.
4. Zamontuj termostat z powrotem na ścianie.

## 14.6 Funkcje termostatu z wyświetlaczem

### Tryb pracy

Podczas zwykłej pracy termostat działa w trybie pracy.

W trybie pracy wyświetlacz pokazuje informacje właściwe dla danego trybu sterowania.

### Tryb sterowania

#### UWAGA!

Jeśli w menu podrzędnym w ciągu ok. 8 sekund nie zostanie wciśnięty żaden przycisk na termostacie, aktualnie ustawione wartości zostaną zapisane i nastąpi powrót do menu ustawień. Po około 60 sekundach termostat powraca do trybu pracy.

Termostat ma cztery różne tryby sterowania, które ustawia się w menu ustawień.

### Zmiana trybu sterowania

Patrz *Zmiana ustawień*, Strona 95, aby dowiedzieć się, jak zmienić ustawienie.

### Uponor Smatrix Wave T-166

Funkcja termostatu	Wyświetlany tekst
Czujnik temperatury pomieszczenia	RT
Czujnik temperatury pomieszczenia i czujnik temperatury podłogi	RFT
Czujnik zdalny	RS
Czujnik temperatury pomieszczenia i czujnik temperatury zewnętrznej	RO

W trybie sterowania na wyświetlaczu mogą być pokazywane informacje różnego rodzaju. Użyj przycisku **OK** do przełączania dostępnych informacji.

Czujnik temperatury pomieszczenia

1. Temperatura pomieszczenia (domyślnie)

Czujnik temperatury pomieszczenia i czujnik temperatury podłogi

1. Temperatura pomieszczenia (domyślnie)
2. Temperatura podłogi

Czujnik zdalny

1. Czujnik zdalny (domyślnie)

Czujnik temperatury pomieszczenia i czujnik temperatury zewnętrznej

1. Temperatura pomieszczenia (domyślnie)
2. Temperatura zewnętrzna

### Uponor Smatrix Wave T-168

Funkcja termostatu	Wyświetlany tekst
Czujnik temperatury pomieszczenia	RT
Czujnik temperatury pomieszczenia i czujnik temperatury podłogi	RFT
Czujnik zdalny	RS
Czujnik temperatury pomieszczenia i czujnik temperatury zewnętrznej	RO

W trybie sterowania na wyświetlaczu mogą być pokazywane informacje różnego rodzaju. Użyj przycisku **OK** do przełączania dostępnych informacji.

Czujnik temperatury pomieszczenia

1. Temperatura pomieszczenia (domyślnie)
2. Wilgotność względna

Czujnik temperatury pomieszczenia i czujnik temperatury podłogi

1. Temperatura pomieszczenia (domyślnie)
2. Wilgotność względna
3. Temperatura podłogi





Czujnik zdalny

1. Czujnik zdalny (domyślnie)
2. Wilgotność względna

Czujnik temperatury pomieszczenia i czujnik temperatury zewnętrznej

1. Temperatura pomieszczenia (domyślnie)
2. Wilgotność względna
3. Temperatura zewnętrzna

## Uponor Smatrix Wave T-169

Funkcja termostatu	Oznaczenie
Czujnik temperatury pomieszczenia	
Czujnik temperatury pomieszczenia i czujnik temperatury podłogi	
Czujnik zdalny	
Czujnik temperatury pomieszczenia i czujnik temperatury zewnętrznej	

W trybie sterowania na wyświetlaczu mogą być pokazywane informacje różnego rodzaju. Użyj przycisku **OK** do przełączania dostępnych informacji.

### Czujnik temperatury pomieszczenia

1. Temperatura pomieszczenia (domyślnie)
2. Lista alarmów (wyświetlana tylko w przypadku wystąpienia alarmu)
3. Temperatura pomieszczenia, bieżący tryb ECO/Komfort oraz bieżące zapotrzebowanie na ogrzewanie/chłodzenie
4. Wilgotność względna

### Czujnik temperatury pomieszczenia i czujnik temperatury podłogi

1. Temperatura pomieszczenia (domyślnie)
2. Lista alarmów (wyświetlana tylko w przypadku wystąpienia alarmu)
3. Temperatura podłogi, bieżący tryb ECO/Komfort oraz bieżące zapotrzebowanie na ogrzewanie/chłodzenie
4. Wilgotność względna

### Czujnik zdalny

1. Czujnik zdalny (domyślnie)
2. Lista alarmów (wyświetlana tylko w przypadku wystąpienia alarmu)
3. Czujnik zdalny, aktualny tryb ECO/Komfort oraz bieżące zapotrzebowanie na ogrzewanie/chłodzenie
4. Wilgotność względna

### Czujnik temperatury pomieszczenia i czujnik temperatury zewnętrznej

1. Temperatura pomieszczenia (domyślnie)
2. Lista alarmów (wyświetlana tylko w przypadku wystąpienia alarmu)
3. Temperatura zewnętrzna, bieżący tryb ECO/Komfort oraz bieżące zapotrzebowanie na ogrzewanie/chłodzenie
4. Wilgotność względna

## Ustawienia termostatu

### UWAGA!

Jeśli w menu podrzędnym w ciągu ok. 8 sekund nie zostanie wciśnięty żaden przycisk na termostacie, aktualnie ustawione wartości zostaną zapisane i nastąpi powrót do menu ustawień. Po około 60 sekundach termostat powraca do trybu pracy.

W tym menu wprowadza się wszystkie ustawienia związane z obsługą termostatu.

## Zmiana ustawień

### Uponor Smatrix Wave T-166

Aby otworzyć menu ustawień:

1. Naciśnij i przytrzymaj przycisk **OK** przez około 3 sekundy.
2. Ikona ustawień i numer menu wyświetlane są w prawym górnym rogu wyświetlacza.
3. Za pomocą przycisków - lub + zmień numery menu podrzędnego (patrz lista poniżej).

02

Przełączanie ogrzewanie/chłodzenie

*To menu nie jest widoczne, jeżeli termostat został zarejestrowany w sterowniku.*

03

Wartość zmiany temperatury trybu ECO

04

Tryb sterowania

05

Górne ograniczenie temperatury podłogi

06

Dolne ograniczenie temperatury podłogi

07

Chłodzenie dozwolone

08

Wyświetlana jednostka temperatury

09

Integracja sterownika klimatyzacji

11

Kalibracja temperatury pomieszczenia

4. Naciśnij przycisk **OK**, aby przejść do trybu edycji parametrów. Parametr zacznie migać.
5. Zmień parametry w podmenu.
6. Naciśnij i przytrzymaj przycisk **OK** przez około 3 sekundy, aby wyjść z menu ustawień.

## Uponor Smatrix Wave T-168

Aby otworzyć menu ustawień:

1. Naciśnij i przytrzymaj przycisk **OK** przez około 3 sekundy.
2. Ikona ustawień i numer menu wyświetlane są w prawym górnym rogu wyświetlacza.
3. Za pomocą przycisków - lub + zmień numery menu podrzędnego (patrz lista poniżej).

00

Program

02

Przełączanie ogrzewanie/chłodzenie

*To menu nie jest widoczne, jeżeli termostat został zarejestrowany w sterowniku.*

03

Wartość zmiany temperatury trybu ECO

04

Tryb sterowania

05

Górne ograniczenie temperatury podłogi

06

Dolne ograniczenie temperatury podłogi

07

Chłodzenie dozwolone

08

Wyświetlana jednostka temperatury

09

Integracja sterownika klimatyzacji

10

Data i godzina

11

Kalibracja temperatury pomieszczenia

4. Naciśnij przycisk **OK**, aby przejść do trybu edycji parametrów.

Parametr zacznie migać.

5. Zmień parametry w podmenu.

6. Naciśnij i przytrzymaj przycisk **OK** przez około 3 sekundy, aby wyjść z menu ustawień.

## Uponor Smatrix Wave T-169

Aby otworzyć menu ustawień:

1. Naciśnij i przytrzymaj przycisk **OK** przez około 3 sekundy.
2. Ikona ustawień i numer menu wyświetlane są w prawym górnym rogu wyświetlacza.
3. Za pomocą przycisków ▼ lub ▲ zmień numery menu podrzędnego (patrz lista poniżej).

02

Przełączanie ogrzewanie/chłodzenie

*To menu nie jest widoczne, jeżeli termostat został zarejestrowany w sterowniku.*

03

Wartość zmiany temperatury trybu ECO

04

Tryb sterowania

05

Górne ograniczenie temperatury podłogi

06

Dolne ograniczenie temperatury podłogi

07

Chłodzenie dozwolone

08

Wyświetlana jednostka temperatury

09

Integracja sterownika klimatyzacji

11

Kalibracja temperatury pomieszczenia

12

Odwrócenie ekranu

4. Naciśnij przycisk **OK**, aby przejść do trybu edycji parametrów.

Numer menu jest podkreślony.

5. Zmień parametry w podmenu.

6. Naciśnij i przytrzymaj przycisk **OK** przez około 3 sekundy, aby wyjść z menu ustawień.

### Program 00 (tylko T-168)



#### UWAGA!

Dopóki harmonogramowanie (program **00**) jest włączone (nie jest ustawione na opcję **Wył.**) w programowalnym termostacie z wyświetlaczem, żadne inne urządzenie nie będzie mogło zmieniać (nadpisywać) trybu Komfort/ECO w tym pomieszczeniu.

W tym menu można ustawić jeden z siedmiu różnych harmonogramów dla trybu Komfort/ECO.

Programy od 1 do 6 są zaprogramowane fabrycznie, a program 7 może zostać zaprogramowany przez użytkownika.

Harmonogramowane programy wyświetlają dzień podzielony na 30-minutowe interwały, ustawione na tryb Komfort (znacznik czarny) lub ECO (znacznik bezbarwny).

*To menu nie będzie widoczne, jeżeli do systemu został podłączony moduł komunikacyjny. Ustawienia dotyczą aplikacji Uponor Smatrix PULSE.*

Jeśli wybrano opcję **Wył.** (domyślnie), pomieszczenie jest sterowane zgodnie z bieżącym trybem Komfort/ECO.

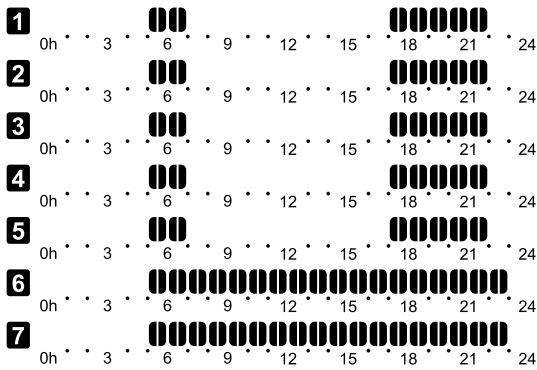


Foto 3. Program P1

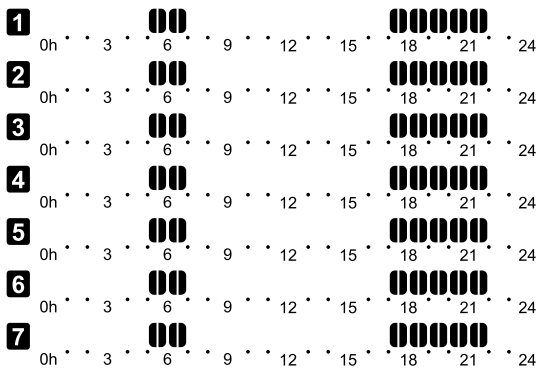


Foto 4. Program P2

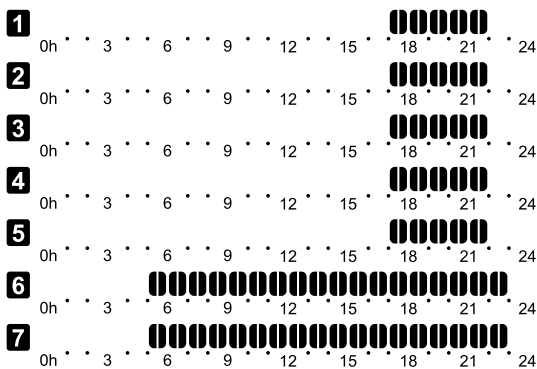


Foto 5. Program P3

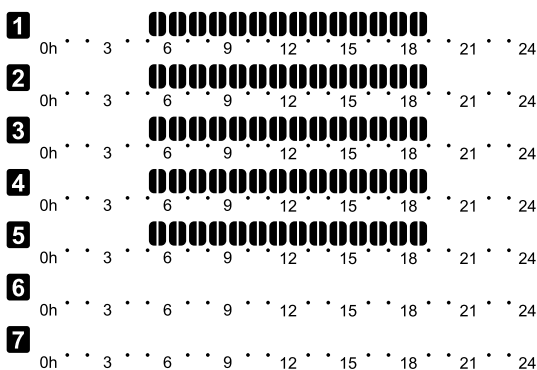


Foto 6. Program P4

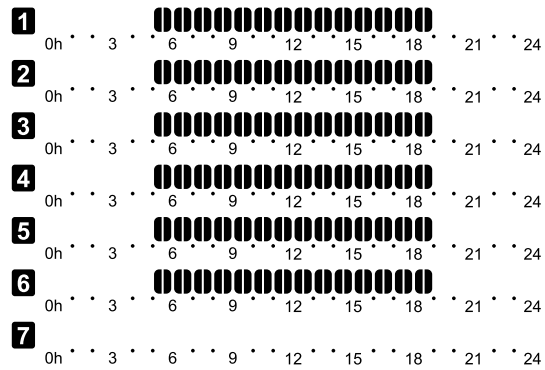


Foto 7. Program P5

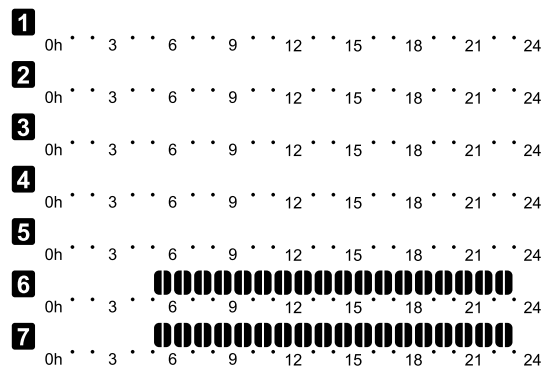


Foto 8. Program P6

### Wybierz harmonogram

Aby wybrać harmonogram:

1. Naciśnij przycisk **OK** , aby przejść do trybu edycji parametrów.
2. Za pomocą przycisków - lub + wybierz program.

Wybierz ustawienie: **P1–P6, U** (program zdefiniowany przez użytkownika) i **Wyt.**.

3. Naciśnij przycisk **OK** , aby zatwierdzić wybór programu i wrócić do menu ustawień.

### Spersonalizuj zdefiniowany przez użytkownika program dla jednego dnia

Aby spersonalizować zdefiniowany przez użytkownika program:

1. Naciśnij przycisk **OK** , aby przejść do trybu edycji parametrów.
2. Za pomocą przycisków - lub + wybierz program **U**.
3. Naciśnij przycisk **OK** , aby zatwierdzić wybór programu i wrócić do menu ustawień.

Zacznie migać bieżący dzień.

4. Za pomocą przycisków - lub + wybierz dzień.
5. Naciśnij i przytrzymaj przycisk **OK** , aż na wyświetlaczu zostanie wyświetlona wartość **00:00** (zajmie to około 2 sekund).
6. Naciśnij przycisk **OK** , aby przełączać oznaczony interwał między trybami Komfort (☀️) i ECO (🌙).
7. Za pomocą przycisków - lub + przemieść wskaźnik (u dołu wyświetlacza). Podczas przemieszczania znacznika z jednego interwału do kolejnego zapisz wybrany tryb do tegoż interwału.
8. Powtórz kroki 6 i 7, aż na wyświetlaczu pojawi się wartość **23:30**.
9. Naciśnij przycisk **+** , aby zakończyć dzień bieżący. Nastąpi powrót do menu ustawień.
10. Powtórz czynności od kroku 1 w celu spersonalizowania kolejnego dnia.

Spersonalizuj zdefiniowany przez użytkownika program dla całego tygodnia

#### UWAGA!

Niniejsza metoda resetuje bieżący program zdefiniowany przez użytkownika do wartości fabrycznych.

Aby spersonalizować zdefiniowany przez użytkownika program:

1. Naciśnij przycisk **OK**, aby przejść do trybu edycji parametrów.
2. Za pomocą przycisków - lub + wybierz program **U**.
3. Naciśnij i przytrzymaj przycisk **OK**, aż na wyświetlaczu pojawią się wartości **1** i **00:00**.
4. Naciśnij przycisk **OK**, aby przełączyć oznaczony interwał między trybami Komfort (☀) i ECO (☾).
5. Za pomocą przycisków - lub + przemieść wskaźnik (u dołu wyświetlacza). Podczas przemieszczania znacznika z jednego interwału do kolejnego zapisz wybrany tryb do tegoż interwału.
6. Powtórz kroki 4 i 5, aż na wyświetlaczu pojawi się wartość **23:30**.
7. Naciśnij przycisk +, aby sfinalizować programowanie dnia bieżącego.

Tekst **Kopiuj Tak** (słowo **Tak** miga).

8. Za pomocą przycisków - lub + wybierz opcję **Tak** lub **Nr** i naciśnij przycisk **OK**, aby potwierdzić.

**Tak:** Skopiuj ustawienia bieżącego dnia do kolejnego. Powtórz dla każdego dnia, który ma być identyczny.

**Nr:** Utwórz nowy interwał harmonogramowania dla kolejnego dnia. Następnie powtórz kroki od 4 do 8, aż zostanie zaprogramowany cały tydzień.

9. Po zaprogramowaniu ostatniego dnia wyświetlacz powraca do menu ustawień.

## 02 Przełączanie ogrzewanie/chłodzenie

To menu nie jest widoczne, jeżeli termostat został zarejestrowany w sterowniku. Przełączanie trybu ogrzewania/chłodzenia będzie wtedy możliwe za pomocą fizycznego przełącznika ogrzewania/chłodzenia lub w aplikacji Uponor Smatrix PULSE (wymaga modułu komunikacyjnego).

## 03 Wartość zmiany temperatury trybu ECO

Domyślnie: 4°C

Zakres nastawy: 0-11°C, przyrost co 0,5°C

W tym menu ustawia się wartość zmiany temperatury trybu ECO; ustawienie to wykorzystywane jest zawsze, gdy kanał działa w trybie ECO.

Ustawienie powoduje dostosowanie bieżącej ustawionej temperatury o ustawioną wartość. W trybie ogrzewania ustawiona temperatura ulega zmniejszeniu, a w trybie chłodzenia – zwiększeniu.

Jeżeli wartość zmiany temperatury ustawiona zostanie na 0, termostat pozostanie w stanie niezmienionym, kiedy system przełączy się na tryb ECO.

To menu nie będzie widoczne, jeżeli do systemu został podłączony moduł komunikacyjny. Ustawienie będzie wtedy dostępne w aplikacji Uponor Smatrix PULSE.

Patrz *Zmiana ustawień*, Strona 95, aby dowiedzieć się, jak zmienić ustawienie.

## 04 Tryb sterowania

W tym menu wprowadza się wszystkie ustawienia trybu sterowania termostatu.

Jeżeli do termostatu podłączony jest czujnik zewnętrzny, konieczne jest wybranie trybu sterowania umożliwiającego wykorzystanie dodatkowych funkcji czujnika.

Wyświetlony zostanie aktualny tryb sterowania (RT, RFT, RS lub RO).

Patrz *Zmiana ustawień*, Strona 95, aby dowiedzieć się, jak zmienić ustawienie.





### Uponor Smatrix Wave T-166

Wyświetlany tekst	Opis
RT	Czujnik temperatury pomieszczenia
RFT	Czujnik temperatury pomieszczenia i czujnik temperatury podłogi
RS	Czujnik zdalny
RO	Czujnik temperatury pomieszczenia i czujnik temperatury zewnętrznej

### Uponor Smatrix Wave T-168

Wyświetlany tekst	Opis
RT	Czujnik temperatury pomieszczenia
RFT	Czujnik temperatury pomieszczenia i czujnik temperatury podłogi
RS	Czujnik zdalny
RO	Czujnik temperatury pomieszczenia i czujnik temperatury zewnętrznej

### Uponor Smatrix Wave T-169

Oznaczenie	Opis
	Czujnik temperatury pomieszczenia
	Czujnik temperatury pomieszczenia i czujnik temperatury podłogi
	Czujnik zdalny
	Czujnik temperatury pomieszczenia i czujnik temperatury zewnętrznej

## 05 Górne ograniczenie temperatury podłogi

#### UWAGA!

Dla tego parametru nie można ustawić wartości niższej niż wartość ustawiona w menu ustawień **06 Dolne ograniczenie temperatury podłogi**.

Domyślnie: 26°C

Zakres nastawy: 20-35°C, przyrost co 0,5°C

W tym menu ustawia się wartość graniczną maksymalnej dopuszczalnej temperatury podłogi.

To menu jest widoczne tylko wtedy, gdy w menu ustawień 04 jest włączony tryb sterowania RFT. W przypadku systemów z modułem komunikacyjnym w tym menu jest wyświetlana tylko ustawiona wartość, a zmiany można wprowadzać w aplikacji Uponor Smatrix PULSE.

Patrz *Zmiana ustawień*, Strona 95, aby dowiedzieć się, jak zmienić ustawienie.



## 06 Dolne ograniczenie temperatury podłogi

	<b>UWAGA!</b>
	Dla tego parametru nie można ustawić wartości wyższej niż wartość ustawiona w menu ustawień <b>05 Górne ograniczenie</b> temperatury podłogi.

Domyślnie: 20 °C

Zakres nastawy: 10-30 °C, przyrost co 0,5 °C

W tym menu ustawia się wartość graniczną minimalnej dopuszczalnej temperatury podłogi.

To menu jest widoczne tylko wtedy, gdy w menu ustawień 04 jest włączony tryb sterowania RFT. W przypadku systemów z modułem komunikacyjnym w tym menu jest wyświetlana tylko ustawiona wartość, a zmiany można wprowadzać w aplikacji Uponor Smatrix PULSE.

Patrz *Zmiana ustawień*, Strona 95, aby dowiedzieć się, jak zmienić ustawienie.

## 07 Dopuszczalne chłodzenie

W tym menu ustawia się, czy w danym pomieszczeniu dozwolone jest chłodzenie.

To menu nie będzie widoczne, jeżeli do systemu został podłączony moduł komunikacyjny. Ustawienie będzie wtedy dostępne w aplikacji Uponor Smatrix PULSE.

Patrz *Zmiana ustawień*, Strona 95, aby dowiedzieć się, jak zmienić ustawienie.

Uponor Smatrix Wave T-166

Wyświetlany tekst	Opis
Tak	Wyświetla ikonę żądania chłodzenia
Nr	Ukrywa ikonę żądania chłodzenia

Uponor Smatrix Wave T-168

Wyświetlany tekst	Opis
Tak	Wyświetla ikonę żądania chłodzenia
Nr	Ukrywa ikonę żądania chłodzenia

Uponor Smatrix Wave T-169

Oznaczenie	Opis
	Wyświetla ikonę żądania chłodzenia
	Ukrywa ikonę żądania chłodzenia

## 08 Wyświetlana jednostka temperatury

W tym menu ustawia się wyświetlaną jednostkę temperatury.

Patrz *Zmiana ustawień*, Strona 95, aby dowiedzieć się, jak zmienić ustawienie.

Uponor Smatrix Wave T-166

Wyświetlany tekst	Opis
DEg °C	Stopnie Celsjusza
DEg °F	Stopnie Fahrenheita

Uponor Smatrix Wave T-168

Wyświetlany tekst	Opis
DEg °C	Stopnie Celsjusza
DEg °F	Stopnie Fahrenheita

Uponor Smatrix Wave T-169

Oznaczenie	Opis
	Stopnie Celsjusza
	Stopnie Fahrenheita

## 09 Integracja sterownika klimatyzacji

W tym menu ustawia się, czy termostat powinien być również zintegrowany ze sterownikiem zasilania Uponor Smatrix Move i udostępniać mu dane dotyczące temperatury.

To menu może być również wykorzystywane podczas rejestracji termostatu w module zdalnym. Wykorzystywanie modułu zdalnego do sterowania rozproszonymi rozdzielaczami.

Wartość domyślna: **no**

Patrz *Zmiana ustawień*, Strona 95, aby dowiedzieć się, jak zmienić ustawienie.

Uponor Smatrix Wave T-166

Wyświetlany tekst	Opis
no	Brak integracji
Tak	Zintegrowany (wymaga uprzedniej rejestracji w sterowniku zasilania Move)
CnF	Rejestracja w module zdalnym/sterowniku zasilania Move, potwierdzenie w module zdalnym/sterowniku zasilania Move

Uponor Smatrix Wave T-168

Wyświetlany tekst	Opis
no	Brak integracji
Tak	Zintegrowany (wymaga uprzedniej rejestracji w sterowniku zasilania Move)
CnF	Rejestracja w module zdalnym/sterowniku zasilania Move, potwierdzenie w module zdalnym/sterowniku zasilania Move

Uponor Smatrix Wave T-169

Oznaczenie	Opis
	Brak integracji
	Zintegrowany (wymaga uprzedniej rejestracji w sterowniku zasilania Move)
	Rejestracja w module zdalnym/sterowniku zasilania Move, potwierdzenie w module zdalnym/sterowniku zasilania Move

## 10 Godzina i data (tylko T-168)

W tym menu ustawia się godzinę i datę. Ustawienie to jest wymagane, jeżeli planowane jest korzystanie z harmonogramów.

Jeśli w sterowniku został zarejestrowany inny programowalny termostat z wyświetlaczem (z niższym numerem kanału) lub jeśli jest używana aplikacja Uponsor Smatrix PULSE, informacje o ustawionej dacie i godzinie zostaną automatycznie przesłane do termostatu. Dostępna będzie tylko nastawa 12/24 h.

Za pomocą przycisków - lub + zmień wartość. Naciśnij przycisk OK, aby ustawić wartość i przejść do kolejnego parametru wymagającego ustawienia.

Wartości są ustawiane w następującej kolejności.

1. Godziny
2. Minuty
3. Tryb 12/24 h
4. Dzień tygodnia (1 = poniedziałek, 7 = niedziela)
5. Dzień miesiąca
6. Miesiąc
7. Rok

Patrz *Zmiana ustawień*, Strona 95, aby dowiedzieć się, jak zmienić ustawienie.

## 11 Kalibracja temperatury pomieszczenia

Domyślnie: 0,0°C

Zakres nastawy: -6,0–6,0°C, przyrost co 0,1°C

W tym menu kalibrować można temperaturę pomieszczenia pokazywaną na wyświetlaczu termostatu.

Patrz *Zmiana ustawień*, Strona 95, aby dowiedzieć się, jak zmienić ustawienie.

## 12 Odwrócenie ekranu (tylko T-169)

W tym menu można odwrócić kolor wyświetlacza.

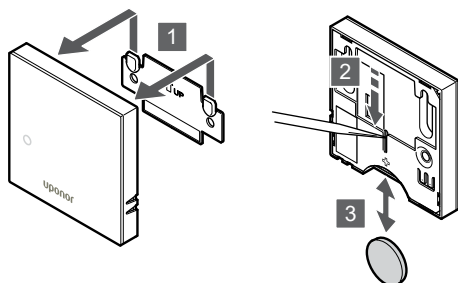
Patrz *Zmiana ustawień*, Strona 95, aby dowiedzieć się, jak zmienić ustawienie.

# 14.7 Wymień baterie

## Uponsor Smatrix Wave T-161

Gdy dioda LED miga (co dwie godziny), należy wymienić baterię.

Po włożeniu baterii termostat wykona autotest trwający około 10 sekund. W czasie testu system nie będzie reagował na polecenia, a dioda LED termostatu będzie migać.



S10000189

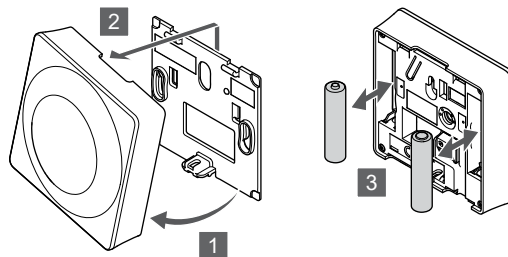
Wymiana baterii:

1. Zdemontuj termostat ze ściany.
2. Użyj spiczastego przedmiotu, aby wyjąć baterię.
3. Wymień baterię.

## Uponsor Smatrix Wave T-163/T-165

Wymień baterie w termostacie, gdy podczas żądania ogrzewania lub chłodzenia dioda LED miga dwukrotnie.

Po włożeniu baterii termostat wykona autotest trwający około 10 sekund. W czasie testu system nie będzie reagował na polecenia, a dioda LED termostatu będzie migać.



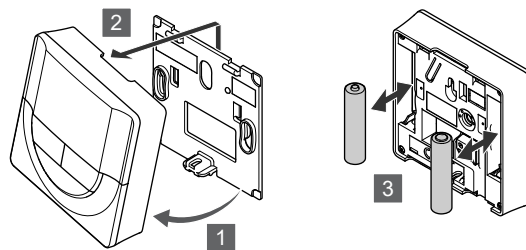
S10000190

Wymiana baterii:

1. Odchyl termostat na wsporniku.
2. Zdejmij go ze ściany.
3. Wymień baterie.

## Uponsor Smatrix Wave T-166/T-168

Gdy na wyświetlaczu pojawi się ikona niskiego poziomu naładowania baterii, należy wymienić baterie w termostacie.



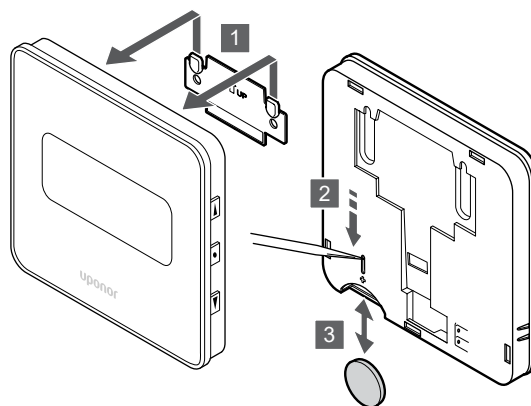
S10000191

Wymiana baterii:

1. Odchyl termostat na wsporniku.
2. Zdejmij go ze ściany.
3. Wymień baterie.

## Uponsor Smatrix Wave T-169

Gdy na wyświetlaczu (lista alarmów) pojawi się ikona niskiego poziomu naładowania baterii, należy wymienić baterię w termostacie.



S10000192

Wymiana baterii:

1. Zdemontuj termostat ze ściany.
2. Użyj spiczastego przedmiotu, aby wyjąć baterię.
3. Wymień baterię.

## 14.8 Przywracanie ustawień fabrycznych

### UWAGA!

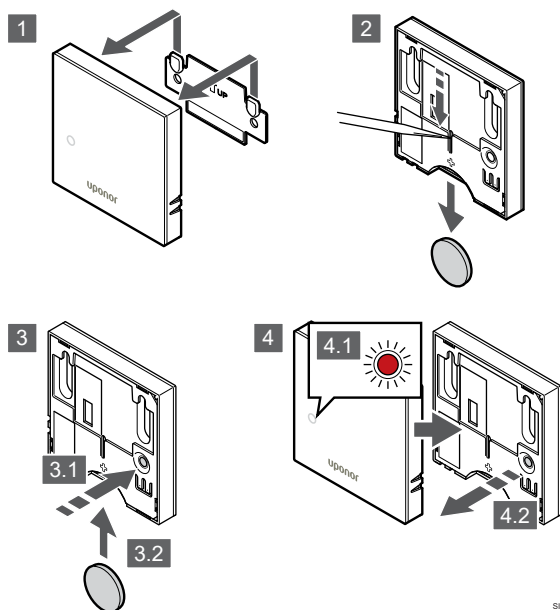
Nie należy przywracać ustawień fabrycznych, o ile nie jest to absolutnie konieczne.

### UWAGA!

Przywrócenie ustawień fabrycznych powoduje usunięcie z termostatu danych rejestracji.

Przywrócenie ustawień fabrycznych powoduje ustawienie wartości domyślnych wszystkich parametrów.

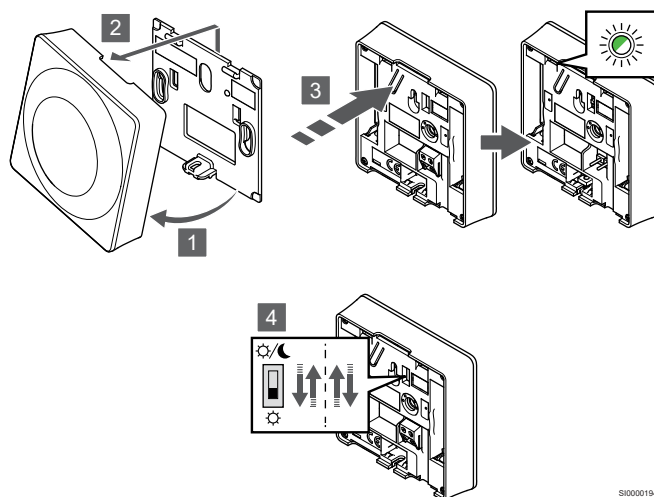
### Uponor Smatrix Wave T-161



Aby przywrócić ustawienia fabryczne termostatu:

1. Zdemontuj termostat ze ściany.
2. Wyjmij baterię z termostatu.
3. Naciśnij i przytrzymaj przycisk rejestracji na termostacie podczas ponownego zakładania baterii.
4. Zwolnij przycisk po upływie około 10 sekund, gdy dioda LED zacznie migać.
5. Ustawienia fabryczne termostatu zostały przywrócone.

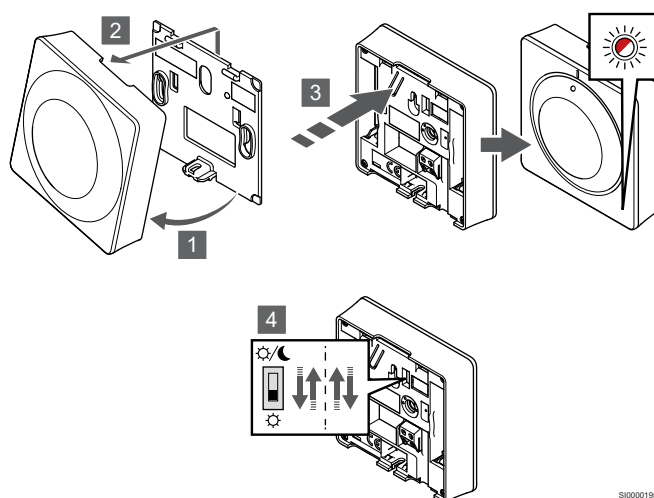
### Uponor Smatrix Wave T-163



Aby przywrócić ustawienia fabryczne termostatu:

1. Odchyl termostat na wsporniku.
2. Zdejmij go ze ściany.
3. Delikatnie naciśnij i przytrzymaj przycisk rejestracji na termostacie. Zwolnij przycisk, gdy zacznie migać dioda LED.
4. Dwukrotnie zmień pozycję przełącznika wyłączenia programatora, bez względu na jego początkowe położenie.
5. Ustawienia fabryczne termostatu zostały przywrócone.

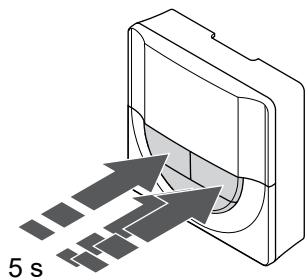
### Uponor Smatrix Wave T-165



Aby przywrócić ustawienia fabryczne termostatu:

1. Odchyl termostat na wsporniku.
2. Zdejmij go ze ściany.
3. Delikatnie naciśnij i przytrzymaj przycisk rejestracji na termostacie. Zwolnij przycisk, gdy zacznie migać dioda LED.
4. Dwukrotnie zmień pozycję przełącznika wyłączenia programatora, bez względu na jego początkowe położenie.
5. Ustawienia fabryczne termostatu zostały przywrócone.

## Uponor Smatrix Wave T-166/T-168

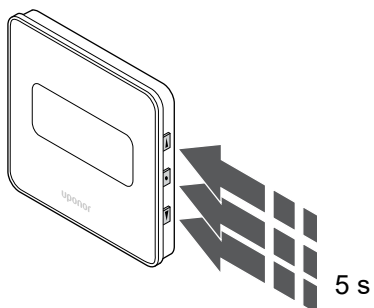


SI0000196

Aby przywrócić ustawienia fabryczne termostatu:

1. Naciśnij i przytrzymaj przycisk **-**, **+** i **OK** przez około 5 sekund, aż ekran zgaśnie.
2. Ustawienia fabryczne termostatu zostały przywrócone.

## Uponor Smatrix Wave T-169



SI0000197

Aby przywrócić ustawienia fabryczne termostatu:

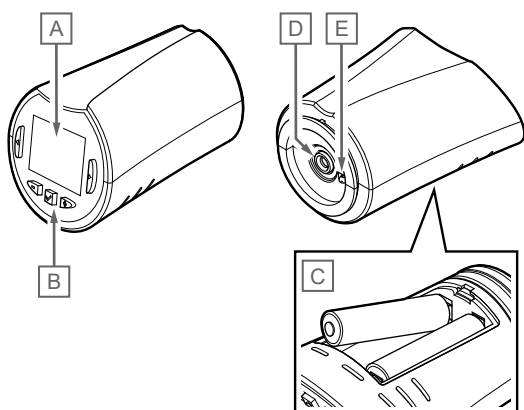
1. Naciśnij i przytrzymaj przycisk **▼**, **▲** i **OK** przez około 5 sekund, aż ekran zgaśnie.
2. Ustawienia fabryczne termostatu zostały przywrócone.

# 15 Obsługa głowicy termostaticznej Uponor Smatrix

Głowica termostaticzna zapewnia opcję sterowania temperaturą pomieszczenia przy użyciu grzejników. Jest wyposażony w wyświetlacz przekazujący użytkownikowi informacje oraz w przyciski sterowania.

## 15.1 Układ głowicy termostaticznej

Na poniższej ilustracji przedstawiono części głowicy termostaticznej.

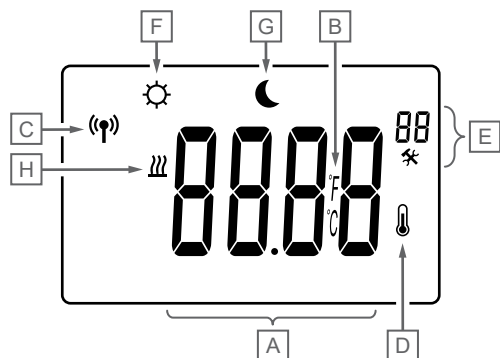


CD0000110

Pozycja	Opis
A	Wskazanie
B	Przyciski
C	Baterie
D	Siłownik
E	Zewnętrzny czujnik temperatury (niewykorzystywany).

## Układ wyświetlacza

Na rysunku przedstawiono wszystkie symbole i znaki, jakie mogą się pojawiać na wyświetlaczu:



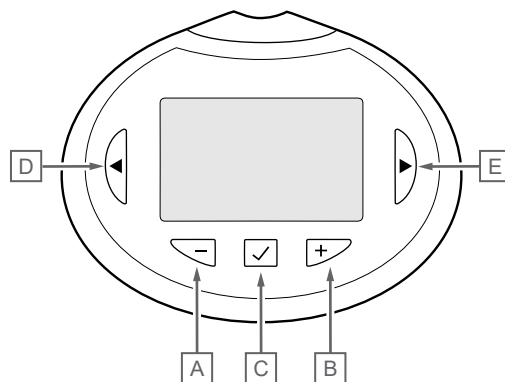
CD0000111

Pozycja	Ikona	Opis
A	888	Pole komunikatu wykorzystującego trzy znaki alfanumeryczne
	888	Odczyt temperatury obejmujący znak - lub +, dwa znaki cyfrowe, kropkę dziesiętną i znak pokazujący 0 lub 5

Pozycja	Ikona	Opis
B	°C °F	Jednostka temperatury wyświetlana, gdy grupa znaków <b>A</b> wskazuje temperaturę
C	(Ⓜ)	Wskaźnik komunikacji
D	🌡️	Wskaźnik temperatury pomieszczenia Dane czujnika uzyskane z termostatu
E	⚙️	Menu ustawień
	88	Numer menu ustawień
F	☀️	Tryb grzania
G	☀️	Tryb Komfort
H	🌙	Tryb ECO

## Układ przycisków

Na poniższej ilustracji przedstawiono przyciski obsługi głowicy termostaticznej.



CD0000114

Pozycja	Opis
A	Przyciski - i + umożliwiają:
B	<ul style="list-style-type: none"> <li>ustawienie temperatury nastawy</li> <li>zmianę parametrów w menu ustawień</li> </ul>
C	Przyciski <b>OK</b> umożliwia:
	<ul style="list-style-type: none"> <li>otwieranie i zamykanie menu ustawień</li> <li>potwierdzenie ustawień</li> </ul>
D	Przyciski < i > umożliwiają:
E	<ul style="list-style-type: none"> <li>wybieranie menu ustawień</li> <li>wyświetlanie informacji dostępnych w trybie pracy</li> </ul>

## 15.2 Uruchomienie

Podczas uruchamiania na wyświetlaczu przez około trzy sekundy pokazywana jest wersja oprogramowania. Następnie głowica termostatyczna przechodzi w tryb pracy.

### Wersja oprogramowania



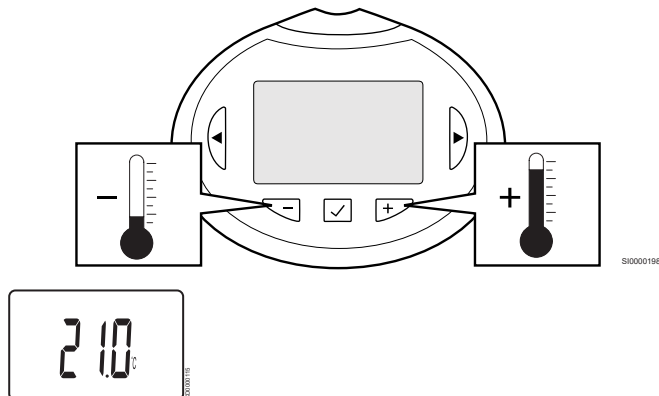
Aktualna wersja oprogramowania wyświetlana jest podczas włączania.

## 15.3 Ustawienie temperatury

Nastawę temperatury pomieszczenia ustawia się głównie za pomocą termostatu pokojowego.

Jeśli głowica termostatyczna jest zainstalowana w pomieszczeniu bez zarejestrowanego termostatu pokojowego, nastawę temperatury ustawia się za pomocą głowicy termostatycznej.

Użyj przycisku - lub + na głowicy termostatycznej, aby ustawić temperaturę. Po naciśnięciu przycisku włączy się podświetlenie. Wyłącza się ono po około 10 sekundach braku aktywności.



Aby zmienić nastawę temperatury głowicy termostatycznej dla aktualnego trybu sterowania:

1. Naciśnij przycisk - lub + jeden raz.  
Na ekranie pojawi się migająca aktualna nastawa.
2. Naciśnij kilkakrotnie przycisk - lub +, aby zmienić nastawę temperatury. Nastawa zmieni się w krokach co 0,5.  
Ekran powróci do trybu pracy kilka sekund po ustawieniu nowej wartości i będzie wskazywał temperaturę w pomieszczeniu.

## 15.4 Tryb pracy

Podczas normalnej pracy głowica termostatyczna jest ustawiana na tryb pracy i wyświetla się bieżąca temperatura pomieszczenia.

## 15.5 Ustawienia

### UWAGA!

Jeśli w menu podrzędnym w ciągu ok. 8 sekund nie zostanie wciśnięty żaden przycisk na termostacie, aktualnie ustawione wartości zostaną zapisane i nastąpi powrót do menu ustawień. Po około 60 sekundach termostat powraca do trybu pracy.

W tym menu wprowadza się wszystkie ustawienia związane z obsługą głowicy termostatycznej.

### Zmiana ustawień

Aby otworzyć menu ustawień:

1. Naciśnij i przytrzymaj przycisk **OK** przez około 3 sekundy.
2. Ikona ustawień i numer menu wyświetlane są w prawym górnym rogu wyświetlacza.
3. Za pomocą przycisków - lub + zmień numery menu podrzędnego (patrz lista poniżej).

08

Wyświetlana jednostka temperatury

4. Naciśnij przycisk **OK**, aby przejść do trybu edycji parametrów.  
Parametr zacznie migać.
5. Zmień parametry w podmenu.
6. Naciśnij i przytrzymaj przycisk **OK** przez około 3 sekundy, aby wyjść z menu ustawień.

### 08 Wyświetlana jednostka temperatury

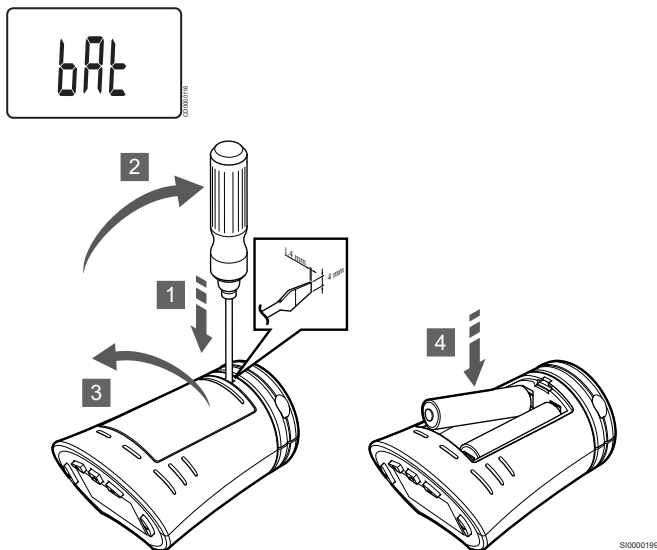
W tym menu ustawia się wyświetlaną jednostkę temperatury.

Patrz *Zmiana ustawień*, *Strona 104*, aby dowiedzieć się, jak zmienić ustawienie.

Wyświetlany tekst	Opis
DEg °C	Stopnie Celsjusza
DEg °F	Stopnie Fahrenheita

## 15.6 Wymień baterie

Wymień baterie termostatu, gdy na wyświetlaczu pojawi się tekst **bAt**, należy wymienić baterie w termostacie.



Wymiana baterii:

1. Włóż śrubokręt płaski w szczelinę obok pokrywy na spodzie głowicy termostaticznej.
2. Delikatnie podważ pokrywę baterii śrubokrętem.
3. Zdejmij pokrywę baterii.
4. Wymień baterie.

## 15.7 Przywracanie ustawień fabrycznych



### UWAGA!

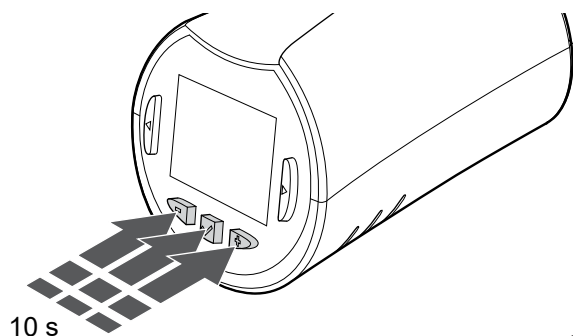
Nie należy przywracać ustawień fabrycznych głowicy, o ile nie jest to absolutnie konieczne.



### UWAGA!

Przywrócenie ustawień fabrycznych powoduje usunięcie z głowicy termostaticznej danych rejestracji.

Przywrócenie ustawień fabrycznych powoduje ustawienie wartości domyślnych wszystkich parametrów.




Przywracanie ustawień fabrycznych głowicy termostaticznej:

1. Naciśnij i przytrzymaj przycisk -, + i **OK** przez około 10 sekund, aż ekran zgaśnie.
2. Ustawienia fabryczne głowicy termostaticznej zostały przywrócone.



# 16 Konserwacja

## 16.1 Ręczna konserwacja prewencyjna

	<b>Ostrzeżenie!</b> Do czyszczenia elementów systemu Uponor Smatrix nie wolno używać detergentów.
---	--

Sterownik Uponor Smatrix nie wymaga żadnej konserwacji prewencyjnej poza czyszczeniem:

1. Do czyszczenia systemu należy używać suchej, miękkiej szmatki.

## 16.2 Automatyczna konserwacja prewencyjna

Sterownik Uponor Smatrix ma funkcję uruchamiania testowego. Polega ona na uruchomieniu testowym zapobiegającym zatarciu pompy i siłowników w wyniku braku aktywności.

Urządzenia te są uruchamiane wyrywkowo co 6 dni  $\pm$  24 godziny:

- Uruchomienie testowe pompy jest wykonywane tylko wtedy, gdy pompa nie była włączana od czasu ostatniego uruchomienia testowego. Podczas tego uruchomienia pompa jest włączana na 3 minuty.
- Uruchomienie testowe siłowników jest wykonywane tylko wtedy, gdy nie były one włączane od czasu ostatniego uruchomienia testowego. W trakcie tego uruchomienia testowego siłowniki są cyklicznie otwierane i zamykane.

Jeżeli system zawiera moduł komunikacyjny, funkcję uruchamiania testowego można włączyć w dowolnym czasie za pomocą aplikacji Uponor Smatrix PULSE.

## 16.3 Konserwacja korekcyjna

### Tryb awaryjny

Jeżeli termostat działa nieprawidłowo lub nie zostanie wykryty, sterownik pokojowy włączy tryb awaryjny pozwalający na utrzymanie w pomieszczeniu temperatury (tylko tryb ogrzewania) do momentu rozwiązania problemu.

### Zerowanie sterownika pokojowego

Jeżeli sterownik pokojowy nie działa zgodnie z oczekiwaniami, na przykład w wyniku „zawieszenia się” oprogramowania, można go wyzerować, aby rozwiązać ten problem.

1. Odłącz i ponownie podłącz sterownik pokojowy do zasilania prądem przemiennym.

# 17 Wykrywanie i usuwanie usterek

## 17.1 Dane ogólne

W tej sekcji opisano ogólne problemy i alarmy, które mogą wystąpić w systemie Uponor Smatrix, a także podano rozwiązania. Powszechną przyczyną problemów są nieprawidłowo zamontowane pętle lub pozamieniane termostaty.

### Wahania temperatury podłogi

#### W trybie ogrzewania temperatura podłogi zmienia się nieprawidłowo w zakresie od wysokiej do niskiej

- Zbyt wysoka temperatura wody zasilającej
  - Sprawdź kocioł lub wymiennik
  - Uruchom test diagnostyczny zasilania w aplikacji Uponor Smatrix PULSE (wymaga modułu komunikacyjnego)

#### Temperatura pomieszczenia nie jest zgodna z wartością ustawioną na termostacie, a siłowniki zamykają się i otwierają w stałych odstępach czasu

- W wyniku utraty komunikacji z termostatem włączony został tryb awaryjny ogrzewania
  - Sprawdź połączenie termostatu tego pomieszczenia
  - Sprawdź baterie w termostacie tego pomieszczenia
  - Sprawdź w aplikacji Uponor Smatrix PULSE (wymaga modułu komunikacyjnego), czy nie wystąpił błąd wskazujący na utratę połączenia przez termostat
  - Jeżeli utracono połączenie, połącz ponownie

#### Temperatura pomieszczenia nie odpowiada wartości ustawionej na termostacie

- Termostat umieszczono w obszarze bezpośredniego działania promieni słonecznych lub w pobliżu innych źródeł ciepła
  - Sprawdź, czy termostat umieszczono zgodnie z instrukcją instalacji; w razie potrzeby przenieś go
- Termostat jest umieszczony w nieprawidłowym pomieszczeniu.
  - Sprawdź rozmieszczenie termostatów; w razie potrzeby przenieś je do innych pomieszczeń.

### W pomieszczeniu jest zbyt zimno (lub zbyt ciepło w trybie chłodzenia)

#### Nastawa termostatu jest zbyt niska

- Wartość ustawiona na termostacie jest zbyt niska
  - Zmień wartość nastawy temperatury
  - Ustaw wartość maksymalną i minimalną w aplikacji Uponor Smatrix PULSE (wymaga modułu komunikacyjnego), aby ochronić system przed konsekwencjami niewłaściwych ustawień temperatury

#### Temperatura wyświetlana na termostacie zmienia się po przeniesieniu termostatu w inne miejsce

- Termostat może pozostawać pod wpływem zewnętrznego źródła ciepła
  - Umieść termostat w innym miejscu

#### Raport z montażu i numeracja sterowników/ kanałów na etykiecie termostatu nie są zgodne

- Termostaty w poszczególnych pomieszczeniach są zarejestrowane nieprawidłowo
  - Umieść termostat we właściwym pomieszczeniu lub zmień rejestrację termostatu w sterowniku pokojowym

#### Raport z montażu i numeracja sterowników/ kanałów na etykiecie głowicy termostatycznej nie są zgodne

- Głowice termostatyczne w poszczególnych pomieszczeniach są zarejestrowane/zainstalowane nieprawidłowo
  - Umieść głowicę termostatyczną we właściwym pomieszczeniu lub zmień jej rejestrację w sterowniku pokojowym

#### Nie jest widoczna biała kontrolka w oknie siłownika

- Siłownik nie otwiera się
  - Wymień siłownik
  - Skontaktuj się z instalatorem

#### Wartość ustawionej temperatury wyświetlana w menu informacji o pomieszczeniu jest niższa niż temperatura ustawiona w termostacie

- Graniczna wartość minimalna i maksymalna jest nieprawidłowa
  - Zmień minimalną/maksymalną wartość graniczną w aplikacji Uponor Smatrix PULSE (wymaga modułu komunikacyjnego)

#### Tryb ECO

- Symbol ECO w menu informacji o pomieszczeniu
  - Zmień profil ECO lub przydziel pomieszczeniu inny profil w aplikacji Uponor Smatrix PULSE (wymaga modułu komunikacyjnego)
  - Zmniejsz wartość zmiany temperatury trybu ECO dla termostatu

### W pomieszczeniu jest zbyt ciepło (lub zbyt zimno w trybie chłodzenia)

#### Odpowiednia pętla grzewcza jest rozgrzana, nawet po długim okresie braku żądania ogrzewania

- Siłownik nie zamyka się
  - Skontaktuj się z instalatorem
  - Sprawdź, czy siłownik jest prawidłowo zamontowany
  - Wymień siłownik
- Siłownik może nadal znajdować się w początkowej domyślnej pozycji fabrycznej (otwarty).
  - Zmień tymczasowo nastawę na wartość maksymalną, aby siłowniki były całkowicie otwarte (dioda LED kanału świeci na czerwono) w celu dezaktywowania pozycji domyślnej.

## Podłoga jest chłodna

### Temperatura w pomieszczeniu jest prawidłowa, lecz podłoga jest chłodna

- Brak żądania ogrzewania z systemu ogrzewania podłogowego
- Pomieszczenie jest ogrzewane z innego źródła ciepła

## Wszystkie pomieszczenia są wychłodzone (lub rozgrzane w trybie chłodzenia)

### Wyświetlany symbol trybu ECO

- System w trybie ECO
  - Zmień profil ECO lub przydziel pomieszczeniu inny profil
  - Zmniejsz wartość zmiany temperatury trybu ECO dla termostatu
  - Zmniejsz ogólną wartość zmiany temperatury trybu ECO w aplikacji Uponor Smatrix PULSE (wymaga modułu komunikacyjnego)
  - Anuluj tymczasowy tryb ECO

### Sprawdź informacje o agregacie chłodniczym i jego tryb pracy w aplikacji Uponor Smatrix PULSE (wymaga modułu komunikacyjnego)

- System jest w trybie chłodzenia
  - Wymagany jest prawidłowy sygnał z urządzenia zewnętrznego

### Sprawdź informacje o kotle i jego tryb pracy w aplikacji Uponor Smatrix PULSE (wymaga modułu komunikacyjnego)

- System jest w trybie ogrzewania
  - Wymagany jest prawidłowy sygnał z urządzenia zewnętrznego

## Hałas z pompy o tej samej porze każdego tygodnia

- Zmień godzinę testowego uruchamiania pompy w aplikacji Uponor Smatrix PULSE (wymaga modułu komunikacyjnego)

## Brak komunikacji

### Błąd komunikacji

- Utrata rejestracji
  - Skontaktuj się z instalatorem
  - Sprawdź stan rejestracji sterownika
- Niekompatybilne wersje oprogramowania
  - Sprawdź wersje oprogramowania podzespołów Uponor w aplikacji Uponor Smatrix PULSE (lub na wyświetlaczach termostatów podczas uruchamiania)
  - Skontaktuj się z instalatorem
- Antena jest zamontowana wewnątrz metalowej szafki lub zbyt blisko innych obiektów ekranujących
  - Zmień położenie anteny. Jeżeli problem będzie się powtarzał, skontaktuj się z instalatorem
- Moduł komunikacyjny został zamontowany wewnątrz metalowej szafki lub zbyt blisko innych obiektów ekranujących
  - Zmień położenie modułu komunikacyjnego. Jeżeli problem będzie się powtarzał, skontaktuj się z instalatorem
- Termostat, głowica termostatyczna lub moduł zdalny są umieszczone zbyt daleko od modułu komunikacyjnego/anteny
  - Zmień położenie modułu komunikacyjnego/anteny, termostatu, głowicy termostatycznej i/lub modułu zdalnego. Jeżeli problem będzie się powtarzał, skontaktuj się z instalatorem

## Błąd komunikacji między sterownikami pokojowymi

### Błąd komunikacji

- Utrata rejestracji w sterowniku
  - Skontaktuj się z instalatorem
  - Sprawdź stan rejestracji sterownika
  - Sprawdź konfigurację sterownika pokojowego
- Antena jest zamontowana wewnątrz metalowej szafki lub zbyt blisko innych obiektów ekranujących
  - Zmień położenie anteny. Jeżeli problem będzie się powtarzał, skontaktuj się z instalatorem
- Moduł komunikacyjny został zamontowany wewnątrz metalowej szafki lub zbyt blisko innych obiektów ekranujących
  - Zmień położenie anteny modułu komunikacyjnego. Jeżeli problem będzie się powtarzał, skontaktuj się z instalatorem

## 17.2 Rozwiązywanie problemów po montażu

### System nie uruchamia się

#### Wskaźnik zasilania na sterowniku pokojowym nie świeci

- Brak zasilania prądem przemiennym sterownika pokojowego
  1. Sprawdź, czy sterownik pokojowy jest podłączony do zasilania prądem przemiennym
  2. Sprawdź okablowanie w przedziale 230 V
  3. Sprawdź, czy w gnieździe ściennym jest napięcie 230 V AC

#### W gnieździe ściennym jest napięcie 230 V AC

- Przepalony bezpiecznik sterownika pokojowego lub wadliwy przewód zasilający
  - Wymień bezpiecznik i/lub kabel zasilania oraz wtyczkę

### Słaby odbiór sygnałów radiowych

#### Powtarzające się alarmy komunikacji radiowej

- Antena jest zamontowana wewnątrz metalowej szafki lub zbyt blisko innych obiektów ekranujących
  - Zmień położenie anteny. Jeżeli problem będzie się powtarzał, skontaktuj się z instalatorem
- Moduł komunikacyjny został zamontowany wewnątrz metalowej szafki lub zbyt blisko innych obiektów ekranujących
  - Zmień położenie anteny modułu komunikacyjnego. Jeżeli problem będzie się powtarzał, skontaktuj się z instalatorem
- Konstrukcja budynku nie sprzyja transmisji na częstotliwościach radiowych
  - Zmień położenie anteny. Jeżeli problem będzie się powtarzał, skontaktuj się z instalatorem

### Termostat jest uszkodzony

#### Diody LED kanałów na sterowniku pokojowym nieprzerwanie migają

- Termostat nie jest prawidłowo ustawiony
  - Sprawdź umiejscowienie termostatu, aby sygnał nie był przesłany przez inny obiekt
- Antena sterownika pokojowego nie jest prawidłowo zamontowana lub umiejscowiona
  - Sprawdź okablowanie i podłączenie anteny
- Antena sterownika pokojowego jest zamontowana wewnątrz metalowej szafki lub zbyt blisko innych obiektów ekranujących
  - Zmień położenie anteny. Jeżeli problem będzie się powtarzał, skontaktuj się z instalatorem
- Moduł komunikacyjny został zamontowany wewnątrz metalowej szafki lub zbyt blisko innych obiektów ekranujących
  - Zmień położenie anteny modułu komunikacyjnego. Jeżeli problem będzie się powtarzał, skontaktuj się z instalatorem

### Zewnętrzny przełącznik trybu Comfort/ECO nie działa

#### System nie przełącza między trybami Comfort i ECO.

- Do systemu podłączony jest więcej niż jeden przełącznik trybu Comfort/ECO (do wejścia ogólnego zastosowania GPI i urządzenia z termostatem publicznym)
  - Wybierz jeden z przełączników (albo wejście ogólnego zastosowania GPI, albo urządzenie z termostatem publicznym) i odinstaluj drugi (obsługiwany jest tylko jeden przełącznik w systemie)

## 17.3 Alarmy/problemy związane z termostatem z wyświetlaczem

Alarm zostaje wysłany, jeżeli od momentu ostatniej komunikacji między sterownikiem pokojowym a termostatem upłynęła ponad 1 godzina.

### Uponor Smatrix Wave T-166/T-168

#### Symbole alarmu

Ikona	Opis
	Wskaźnik niskiego poziomu naładowania baterii
	Wskaźnik komunikacji
	Wskaźnik temperatury pomieszczenia Wskaźnik zdalnego czujnika temperatury (tryb RS) Tekst <b>Err</b> i migająca ikona czujnika podłogowego oznaczają usterkę czujnika
	Wskaźnik temperatury pomieszczenia z ograniczeniem temperatury podłogi Tekst <b>Err</b> i migająca ikona czujnika podłogowego oznaczają usterkę czujnika
	Wskaźnik temperatury podłogi Tekst <b>Err</b> i migająca ikona czujnika podłogowego oznaczają usterkę czujnika
	Wskaźnik temperatury zewnętrznej Tekst <b>Err</b> i migająca ikona czujnika zewnętrznego oznaczają usterkę czujnika
	Wartość graniczna wilgotności względnej została osiągnięta Ten symbol jest wyświetlany tylko wtedy, gdy jest włączone chłodzenie i sterowanie wilgotnością względną w aplikacji Uponor Smatrix PULSE (wymaga modułu komunikacyjnego).

#### Wyświetlana jest ikona baterii

- Bateria termostatu jest prawie całkowicie rozładowana
  - Wymień baterie

## Wyświetlacz jest wyłączony

- Rozładowane baterie lub użyto baterii niewłaściwego rodzaju baterii
  - Wymień baterie
- Baterie włożone odwrotnie (odwrócona biegunowość)
  - Włóż prawidłowo baterie
- Naklejki ochronnej baterii nie należy usuwać
  - Ściągnąć naklejkę ochronną baterii

## Wyświetlana jest ikona transmisji radiowej, lecz sygnały są odbierane tylko wtedy, gdy termostat znajduje się blisko anteny

- Nadajnik przesyła sygnały z mniejszą mocą
  - Wymuś nadawanie przez termostat, zmieniając nastawę temperatury
  - Wymień termostat
- Antena sterownika pokojowego jest zamontowana wewnątrz metalowej szafki lub zbyt blisko innych obiektów ekranujących
  - Zmień położenie anteny Jeżeli problem będzie się powtarzał, skontaktuj się z instalatorem
- Moduł komunikacyjny został zamontowany wewnątrz metalowej szafki lub zbyt blisko innych obiektów ekranujących
  - Zmień położenie anteny modułu komunikacyjnego. Jeżeli problem będzie się powtarzał, skontaktuj się z instalatorem
- Nowe instalacje w budynku powodują ekranowanie sygnałów radiowych (na przykład metalowe drzwi bezpieczeństwa)
  - Znajdź nowe miejsce na termostat i/lub antenę, lub, jeżeli to możliwe, nowe miejsce dla obiektu powodującego ekranowanie

## Podczas naciskania przycisków +/- na ekranie termostatu nie jest wyświetlana ikona transmisji radiowej

- Nadajnik w termostacie jest uszkodzony
  - Wymuś nadawanie przez termostat, zmieniając nastawę temperatury
  - Wymień termostat

## Wyświetlana jest ikona wilgotności względnej (tylko model T-168)



### UWAGA!

Sterowanie wilgotnością względną można włączyć w aplikacji Uponsor Smatrix PULSE (wymaga modułu komunikacyjnego).

- Wartość graniczna wilgotności względnej została osiągnięta
  - Zmniejsz wilgotność, zwiększając wentylację lub włączając osuszacz

## Miga ikona czujnika temperatury podłogi

- Czujnik temperatury uszkodzony
  - Sprawdź podłączenie czujnika podłogowego
  - Odłącz czujnik temperatury i sprawdź go za pomocą omomierza. Upewnij się, że wartość jest zgodna z wykresem dla czujnika temperatury, patrz *Wykres rezystancji zewnętrznej czujnika temperatury, Strona 112*
- Niepoprawny tryb sterowania termostatem lub niepodłączony czujnik temperatury
  - Wybierz właściwy tryb sterowania termostatem (menu ustawień 4)

## Ikona czujnika temperatury zewnętrznej miga

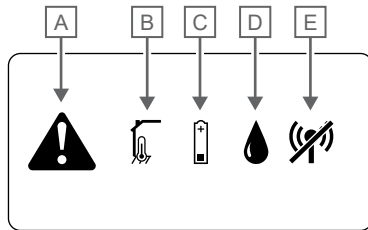
- Czujnik temperatury uszkodzony
  - Sprawdź podłączenie czujnika zewnętrznego
  - Odłącz czujnik temperatury i sprawdź go za pomocą omomierza. Upewnij się, że wartość jest zgodna z wykresem dla czujnika temperatury, patrz *Wykres rezystancji zewnętrznego czujnika temperatury, Strona 112*
- Niepoprawny tryb sterowania termostatem lub niepodłączony czujnik temperatury
  - Wybierz właściwy tryb sterowania termostatem (menu ustawień 4)

## Ikona czujnika temperatury wewnętrznej miga

- Czujnik temperatury uszkodzony
  - Skontaktuj się z instalatorem lub wymień uszkodzony termostat
  - Sprawdź połączenie czujnika zdalnego (jeśli jest podłączony)
  - Odłącz zdalny czujnik temperatury (jeżeli jest podłączony) i sprawdź go za pomocą omomierza Upewnij się, że wartość jest zgodna z wykresem dla czujnika temperatury, patrz *Wykres rezystancji zewnętrznego czujnika temperatury, Strona 112*
- Niepoprawny tryb sterowania termostatem lub niepodłączony czujnik temperatury
  - Wybierz właściwy tryb sterowania termostatem (menu ustawień 4)

## Symbole alarmu

Na rysunku przedstawiono wszystkie symbole i znaki, jakie mogą się pojawiać na wyświetlaczu:



CD000080

Pozycja	Ikona	Opis
A		Tryb alarmu
B		Uszkodzony czujnik temperatury wewnętrznej
		Uszkodzony czujnik temperatury podłogi
		Zdalny czujnik temperatury uszkodzony
		Uszkodzony czujnik temperatury zewnętrznej
C		Wskaźnik niskiego poziomu naładowania baterii
D		Wartość graniczna wilgotności względnej została osiągnięta (ograniczenie górne) Ten symbol jest wyświetlany tylko wtedy, gdy jest włączone chłodzenie i sterowanie wilgotnością względną w aplikacji Uponor Smatrix PULSE (wymaga modułu komunikacyjnego).
E		Wskaźnik błędu komunikacji

### Wyświetlana jest ikona alarmu

- Wystąpił błąd
  - Więcej informacji znaleźć można na liście alarmów.

### Na liście alarmów jest wyświetlana ikona baterii

- Bateria termostatu jest prawie całkowicie rozładowana
  - Wymień baterię.

### Wyświetlacz jest wyłączony

- Bateria jest rozładowana lub użyto niewłaściwego rodzaju baterii
  - Wymień baterię.
- Bateria założona nieprawidłowo (odwrócona biegunowość)
  - Założ baterię prawidłowo

### Na liście alarmów jest wyświetlana ikona błędu transmisji radiowej

- Nadajnik w termostacie jest uszkodzony
  - Wymuś nadawanie przez termostat, zmieniając nastawę temperatury
  - Wymień termostat

- Nadajnik przesyła sygnały z mniejszą mocą
  - Wymuś nadawanie przez termostat, zmieniając nastawę temperatury
  - Wymień termostat
- Antena sterownika pokojowego jest zamontowana wewnątrz metalowej szafki lub zbyt blisko innych obiektów ekranujących
  - Zmień położenie anteny. Jeżeli problem będzie się powtarzał, skontaktuj się z instalatorem
- Moduł komunikacyjny został zamontowany wewnątrz metalowej szafki lub zbyt blisko innych obiektów ekranujących
  - Zmień położenie anteny modułu komunikacyjnego. Jeżeli problem będzie się powtarzał, skontaktuj się z instalatorem
- Nowe instalacje w budynku powodują ekranowanie sygnałów radiowych (na przykład metalowe drzwi bezpieczeństwa)
  - Znajdź nowe miejsce na termostat i/lub antenę, lub, jeżeli to możliwe, nowe miejsce dla obiektu powodującego ekranowanie

### Na liście alarmów jest wyświetlana ikona wilgotności względnej

**UWAGA!**

Sterowanie wilgotnością względną można włączyć w aplikacji Uponor Smatrix PULSE (wymaga modułu komunikacyjnego).

- Wartość graniczna wilgotności względnej została osiągnięta
  - Zmniejsz wilgotność, zwiększając wentylację lub włączając osuszacz

### Na liście alarmów jest wyświetlana ikona czujnika temperatury podłogi

- Czujnik temperatury uszkodzony
  - Sprawdź podłączenie czujnika podłogowego
  - Odłącz czujnik temperatury i sprawdź go za pomocą omomierza. Upewnij się, że wartość jest zgodna z wykresem dla czujnika temperatury, patrz *Wykres rezystancji zewnętrznego czujnika temperatury, Strona 112*
- Niepoprawny tryb sterowania termostatem lub niepodłączony czujnik temperatury
  - Wybierz właściwy tryb sterowania termostatem (menu ustawień 4)

### Na liście alarmów jest wyświetlana ikona czujnika temperatury zewnętrznej

- Czujnik temperatury uszkodzony
  - Sprawdź podłączenie czujnika zewnętrznego
  - Odłącz czujnik temperatury i sprawdź go za pomocą omomierza. Upewnij się, że wartość jest zgodna z wykresem dla czujnika temperatury, patrz *Wykres rezystancji zewnętrznego czujnika temperatury, Strona 112*
- Niepoprawny tryb sterowania termostatem lub niepodłączony czujnik temperatury
  - Wybierz właściwy tryb sterowania termostatem (menu ustawień 4)

### Na liście alarmów jest wyświetlana ikona czujnika temperatury wewnętrznej

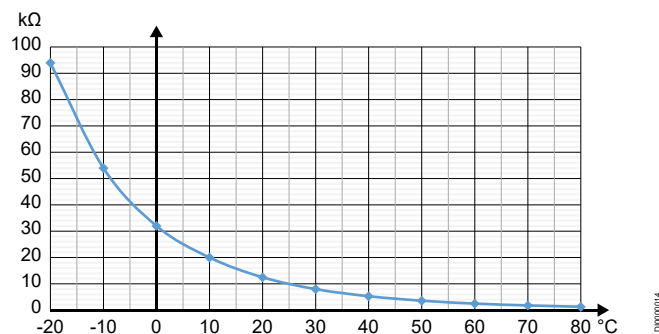
- Czujnik temperatury uszkodzony
  - Skontaktuj się z instalatorem lub wymień uszkodzony termostat



## Na liście alarmów jest wyświetlana ikona zdalnego czujnika temperatury

- Czujnik temperatury uszkodzony
  - Sprawdź połączenie z czujnikiem zdalnym
  - Odłącz zdalny czujnik temperatury i sprawdź go za pomocą omomierza. Upewnij się, że wartość jest zgodna z wykresem dla czujnika temperatury, patrz *Wykres rezystancji zewnętrznego czujnika temperatury, Strona 112*
- Niepoprawny tryb sterowania termostatem lub niepodłączony czujnik temperatury
  - Wybierz właściwy tryb sterowania termostatem (menu ustawień 4)

## Wykres rezystancji zewnętrznego czujnika temperatury



Temperatura (°C)	Rezystancja (kΩ)
-20	94
-10	54
0	32
10	20
20	12,5
30	8
40	5,3
50	3,6
60	2,5
70	1,8
80	1,3

## 17.4 Alarmy/problemy związane z termostatem analogowym

Alarm zostaje wysłany, jeżeli od momentu ostatniej komunikacji między sterownikiem pokojowym a termostatem upłynęła ponad 1 godzina.

### Uponor Smatrix Wave T-161

#### Dioda LED na termostacie miga co dwie godziny lub jest wyświetlany komunikat o niskim poziomie naładowania baterii Uponor Smatrix PULSE (wymaga modułu komunikacyjnego)

- Bateria termostatu jest prawie całkowicie rozładowana
  - Wymień baterię.

## Ustawienia wartości granicznych temperatury podłogi nie są dostępne dla pomieszczenia, w którym jest zarejestrowany termostat

- Do termostatu nie jest podłączony żaden czujnik temperatury podłogi
  1. Podłącz czujnik temperatury podłogi do termostatu
  2. Wyjmij baterię z termostatu
  3. Odczekaj około 30 sekund
  4. Włóż baterię ponownieWówczas termostat zostanie skonfigurowany z czujnikiem podłogowym
- Od momentu uruchomienia termostatu do założenia czujnika minęło więcej niż jedna godzina
  1. Wyjmij baterię z termostatu
  2. Odczekaj około 30 sekund
  3. Włóż baterię ponownieWówczas termostat zostanie skonfigurowany z czujnikiem podłogowym

### Uponor Smatrix Wave T-163/T-165

#### Dioda LED kanału w sterowniku pokojowym miga

- termostat public T-163 został zdjęty ze ściany
  - Sprawdź ustawienia termostatu i ponownie zamontować go na ścianie

#### Dioda LED na termostacie dwukrotnie miga

- Bateria termostatu jest prawie całkowicie rozładowana
  - Wymień baterie

## 17.5 Alarmy i problemy dotyczące głowicy termostatycznej

Alarm zostaje wysłany, jeżeli od momentu otrzymania przez sterownik pokojowy ostatniego sygnału radiowego z głowicy termostatycznej upłynęła ponad 1 godzina.

### Na wyświetlaczu pojawi się napis „bAt”

- Bateria głowicy termostatycznej jest prawie całkowicie rozładowana
  - Wymień baterie

### Na wyświetlaczu jest wyświetlany tekst „POS”

- Kalibracja skoku zaworu głowicy termostatycznej nie została wykonana prawidłowo.
  - Zamontuj głowicę termostatyczną na grzejniku i upewnij się, że kalibrację skoku zaworu głowicy termostatycznej wykonano prawidłowo. Jeśli siłownik nie sięga do trzpienia zaworu, konieczne może być użycie adaptera.



## Wyświetlacz jest wyłączony

- Rozładowane baterie lub użyto baterii niewłaściwego rodzaju baterii
  - Wymień baterie
- Baterie włożone odwrotnie (odwrócona biegunowość)
  - Włóż prawidłowo baterie
- Naklejki ochronnej baterii nie należy usuwać
  - Ściągnąć naklejkę ochronną baterii

## Wyświetlana jest ikona transmisji radiowej, lecz sygnały są odbierane tylko wtedy, gdy głowica termostaticzna znajduje się blisko anteny

- Nadajnik przesyła sygnały z mniejszą mocą
  1. Wymuś na głowicy termostaticznej odbiór nowej nastawy z termostatu przez zmianę nastawy temperatury
  2. Odczekaj kilka minut
  3. Wciśnij przyciski </> na głowicy termostaticznej do momentu wyświetlenia nastawy
  4. Wymień głowicę termostaticzną, jeśli nastawa nie pasuje do nastawy termostatu
- Antena sterownika pokojowego jest zamontowana wewnątrz metalowej szafki lub zbyt blisko innych obiektów ekranujących
  - Zmień położenie anteny Jeżeli problem będzie się powtarzał, skontaktuj się z instalatorem
- Moduł komunikacyjny został zamontowany wewnątrz metalowej szafki lub zbyt blisko innych obiektów ekranujących
  - Zmień położenie anteny modułu komunikacyjnego. Jeżeli problem będzie się powtarzał, skontaktuj się z instalatorem
- Nowe instalacje w budynku powodują ekranowanie sygnałów radiowych (na przykład metalowe drzwi bezpieczeństwa)
  - Znajdź nowe miejsce na termostat i/lub antenę sterownika pokojowego albo, jeśli to możliwe, przemieść obiekt powodujący ekranowanie

## Podczas naciskania przycisków </> na ekranie głowicy termostaticznej nie jest wyświetlana ikona transmisji radiowej

- Nadajnik w głowicy termostaticznej jest uszkodzony
  1. Wymuś na głowicy termostaticznej odbiór nowej nastawy z termostatu przez zmianę nastawy temperatury
  2. Odczekaj kilka minut
  3. Wciśnij przyciski </> na głowicy termostaticznej do momentu wyświetlenia nastawy
  4. Wymień głowicę termostaticzną, jeśli nastawa nie pasuje do nastawy termostatu

## 17.6 Alarmy/problemy związane z modułem komunikacyjnym



### UWAGA!

Konfiguracja systemu z modułem komunikacyjnym wymaga urządzenia mobilnego (smartfonu/tabletu).

Patrz *Diody LED modułu komunikacyjnego*, Strona 83, aby uzyskać więcej informacji na temat statusu diod LED modułu komunikacyjnego.

## Alarmy wskazywane w aplikacji Uponor Smatrix PULSE .

Jeśli zostanie wyzwolony alarm, będzie on wskazywany jako alert w aplikacji Uponor Smatrix PULSE . Informacje o alarmach i możliwe rozwiązania są dostępne w aplikacji. Jeśli będzie podłączony do Usługi w chmurze Uponor, telefon komórkowy również odbierze alarm jako powiadomienie push.

### Utracono połączenie z termostatem

- Problem w komunikacji między sterownikiem a termostatem.

Wymuś nadawanie przez termostat, zmieniając nastawę temperatury

Jeśli problem będzie się powtarzał:

- Termostat znajduje się poza zasięgiem. Znajdź nowe miejsce na termostat i/lub antenę sterownika pokojowego albo, jeśli to możliwe, przemieść wszystkie obiekty powodujące ekranowanie
- Nowe instalacje w budynku powodują ekranowanie sygnałów radiowych (na przykład metalowe drzwi bezpieczeństwa). Znajdź nowe miejsce na termostat i/lub antenę sterownika pokojowego albo, jeśli to możliwe, przemieść obiekt powodujący ekranowanie
- Wykryto niski poziom sygnału radiowego (komunikacja z połączonym urządzeniem jest przerywana). Nadajnik przesyła sygnały z mniejszą mocą
- Nadajnik w termostacie jest uszkodzony. Wymień termostat

### Niski poziom baterii termostatu

- Bateria termostatu jest prawie rozładowana.

Wymień baterie.

### Utracono połączenie z głowicą termostaticzną

- Wystąpił problem w komunikacji między sterownikiem a głowicą termostaticzną.

Wymuś nadawanie przez głowicę termostaticzną, zmieniając nastawę temperatury w termostacie pokojowym. Odczekaj kilka minut i upewnij się, że dla głowicy termostaticznej jest pokazywana (użyj przycisków </>) ta sama nastawa, co dla termostatu.

Jeśli problem będzie się powtarzał:

- Głowica termostaticzna jest poza zasięgiem. Znajdź nowe miejsce na antenę sterownika pokojowego
- Nowe instalacje w budynku powodują ekranowanie sygnałów radiowych (na przykład metalowe drzwi bezpieczeństwa). Znajdź nowe miejsce na antenę sterownika pokojowego albo, jeśli to możliwe, przemieść obiekt powodujący ekranowanie
- Wykryto niski poziom sygnału radiowego (komunikacja z połączonym urządzeniem jest przerywana). Nadajnik przesyła sygnały z mniejszą mocą
- Nadajnik w głowicy termostaticznej jest uszkodzony. Wymień głowicę termostaticzną

## Niski poziom sygnału radiowego

- Wykryto niski poziom sygnału radiowego (komunikacja z połączonym urządzeniem jest przerywana).

Może to wynikać z jednej z następujących prawdopodobnych przyczyn:

- Termostat/głowica termostatyczna jest poza zasięgiem
- Nowe instalacje w budynku powodują ekranowanie sygnałów radiowych (na przykład metalowe drzwi bezpieczeństwa)
- Nadajnik przesyła sygnały z mniejszą mocą
- Nadajnik w termostacie/głowicy termostatycznej jest uszkodzony

### Rozwiązania

- Wymuś nadawanie przez termostat/głowicę termostatyczną, zmieniając nastawę temperatury.  
W przypadku głowic termostatycznych należy zmienić nastawę w termostacie pokojowym. Oczekaj kilka minut i upewnij się, że dla głowicy termostatycznej jest pokazywana (użyj przycisków </>) ta sama nastawa, co dla termostatu.
- Znajdź nowe miejsce na termostat i/lub antenę, lub, jeżeli to możliwe, nowe miejsce dla obiektu powodującego ekranowanie
- Jeśli inne działania nie przynoszą rezultatów, należy wymienić termostat/głowicę termostatyczną.

## Utracono połączenie ze sterownikiem (główny sterownik)

- Błąd komunikacji ze sterownikiem. Dioda LED sterownika miga na czerwono.
  - Upewnij się, że sterownik pokojowy jest włączony.
  - Upewnij się, że przewód komunikacyjny między modułem komunikacyjnym a sterownikiem jest podłączony i nieuszkodzony.
  - Jeśli wykonano przywrócenie ustawień fabrycznych modułu komunikacyjnego, uruchom ponownie sterownik i moduł komunikacyjny (odłącz sterownik od gniazda ściennego, a następnie ponownie go podłącz).

W przeciwnym razie skontaktuj się z instalatorem.

## Utracono połączenie ze sterownikiem (podsterownikiem)

- Błąd komunikacji ze sterownikiem.
  - Upewnij się, że sterownik pokojowy jest włączony.
  - Upewnij się, że antena jest podłączona do sterownika pokojowego i nie jest uszkodzona.
  - Spróbuj ponownie zarejestrować podsterownik w głównym sterowniku.

W przeciwnym razie skontaktuj się z instalatorem.

## Błąd komunikacji z modułem komunikacyjnym

- Wystąpił błąd komunikacji z modułem komunikacyjnym. Dioda LED sterownika miga na czerwono.
  - Uruchom ponownie sterownik i moduł komunikacyjny (odłącz sterownik z gniazda ściennego i podłącz go na nowo), a następnie spróbuj ponownie.

## Moduł komunikacyjny utracił komunikację z Usługą w chmurze Uponor

Ten alarm zostanie odebrany tylko jako powiadomienie push i/lub SMS (jeśli zostały aktywowane) na numer telefonu komórkowego zarejestrowany na koncie klienta w Usługą w chmurze Uponor.

- Wystąpił błąd komunikacji między modułem komunikacyjnym a Usługą w chmurze Uponor. Dioda modułu komunikacyjnego LED świeci stale na czerwono lub miga na pomarańczowo.
  - Upewnij się, że moduł komunikacyjny jest podłączony do routera z dostępem do Internetu za pośrednictwem sieci Wi-Fi lub Ethernet.
  - Upewnij się, że moduł komunikacyjny jest podłączony do sterownika pokojowego.
  - W razie potrzeby uruchom ponownie router.
  - Jeśli będzie to wymagane, uruchom ponownie sterownik i moduł komunikacyjny (odłącz sterownik od gniazda ściennego, a następnie podłącz go na nowo).

## Moduł komunikacyjny ponownie nawiązał komunikację z Usługą w chmurze Uponor

Ten alarm zostanie odebrany tylko jako powiadomienie push i/lub SMS (jeśli zostały aktywowane) na numer telefonu komórkowego zarejestrowany na koncie klienta w Usługą w chmurze Uponor.

- Komunikacja między modułem komunikacyjnym a Usługą w chmurze Uponor została przywrócona, a dioda LED modułu komunikacyjnego świeci światłem ciągłym na zielono.

## Niepowodzenie aktualizacji oprogramowania

- Aktualizacja oprogramowania sterownika pokojowego nie powiodła się.
  1. Upewnij się, że wszystkie podsterowniki pokojowe znajdują się w zasięgu fal radiowych i nie są ekranowane przez żaden obiekt.
  2. Uruchom ponownie sterownik (wyłącz go i włącz ponownie).Jeżeli problem będzie się powtarzał, skontaktuj się z instalatorem.

## Błąd położenia zaworu głowicy termostatycznej

- Kalibracja skoku zaworu głowicy termostatycznej nie została wykonana prawidłowo.  
Zamontuj głowicę termostatyczną na grzejniku i upewnij się, że kalibrację skoku zaworu głowicy termostatycznej wykonano prawidłowo. Jeśli siłownik nie sięga do trzpienia zaworu, konieczne może być użycie adaptera.

## Wartość graniczna temperatury podłogi została osiągnięta

- Temperatura podłogi jest za wysoka lub za niska. Możliwe przyczyny:
  - Podłoga jest ogrzewana przez słońce lub inne źródło ciepła. Zaczekaj, aż temperatura podłogi spadnie.
  - Podłoga jest chłodzona przez chłodny ciąg lub podobny czynnik. Zaczekaj, aż temperatura podłogi wzrośnie.
  - Zbyt wysoka temperatura wody zasilającej do pomieszczenia. Sprawdź ustawienia źródła ciepła (jeśli dotyczy).
  - Zbyt niska temperatura wody zasilającej do pomieszczenia. Sprawdź ustawienia źródła ciepła (jeśli dotyczy).
  - Zbyt wysoka nastawa dla pomieszczenia. Zmniejsz nastawę.
  - Zbyt niska nastawa dla pomieszczenia. Zwiększ nastawę.
  - Wartość graniczna temperatury podłogi zbyt niska. Zwiększ wartość graniczną.

## Czujnik temperatury uszkodzony

- Wykryto błąd związany z wewnętrznym czujnikiem temperatury w termostacie.  
Wymień termostat.

## Uszkodzony zewnętrzny czujnik temperatury

- Wykryto błąd czujnika zewnętrznego podłączonego do termostatu.
  - Upewnij się, że w termostacie z wyświetlaczem został ustawiony prawidłowy tryb sterowania termostatem (menu ustawień 4)
  - Sprawdź podłączenie czujnika zewnętrznego.
  - Odłącz zewnętrzny czujnik temperatury i sprawdź go za pomocą omomierza. Upewnij się, że wartość jest zgodna z wykresem dla czujnika temperatury.

Jeśli błąd nadal występuje, wymień czujnik zewnętrzny.

## Uszkodzony czujnik wilgotności względnej



### UWAGA!

Sterowanie wilgotnością względną można włączyć w aplikacji Uponsor Smatrix PULSE (wymaga modułu komunikacyjnego).

- Wykryto błąd związany z wewnętrznym czujnikiem wilgotności względnej w termostacie.  
Wymień termostat.

## Wadliwy przełącznik trybu komfort/ECO

- Trudności z komunikacją między sterownikiem pokojowym a urządzeniem systemowym skonfigurowanym jako zewnętrzny przełącznik.

Wymuś nadawanie przez termostat, otwierając/zamykając zewnętrzny przełącznik.

Jeśli problem będzie się powtarzał:

- Urządzenie systemowe znajduje się poza zasięgiem. Znajdź nowe miejsce na termostat urządzenia systemowego i/lub antenę albo, jeśli to możliwe, przemieść wszystkie obiekty powodujące ekranowanie
- Nowe instalacje w budynku powodują ekranowanie sygnałów radiowych (na przykład metalowe drzwi bezpieczeństwa). Znajdź nowe miejsce na termostat urządzenia systemowego i/lub antenę albo, jeśli to możliwe, przemieść obiekt powodujący ekranowanie
- Wykryto niski poziom sygnału radiowego (komunikacja z połączonym urządzeniem jest przerywana). Nadajnik przesyła sygnały z mniejszą mocą
- Nadajnik w termostacie urządzenia systemowego jest uszkodzony. Wymień termostat

## Wartość graniczna czujnika wilgotności względnej



### UWAGA!

Sterowanie wilgotnością względną można włączyć w aplikacji Uponsor Smatrix PULSE (wymaga modułu komunikacyjnego).

- Wartość graniczna wilgotności względnej została osiągnięta.

Obniż poziom wilgotności, uruchamiając osuszacz lub zwiększając nastawę temperatury wody zasilającej.

## Uszkodzony czujnik temperatury zewnętrznej

- Wykryto błąd czujnika temperatury zewnętrznej podłączonego do termostatu public.
    - Sprawdź podłączenie czujnika temperatury zewnętrznej.
    - Odłącz zewnętrzny czujnik temperatury i sprawdź go za pomocą omomierza. Upewnij się, że wartość jest zgodna z wykresem dla czujnika temperatury.
- Jeśli błąd nadal występuje, wymień czujnik zewnętrzny.

## Uszkodzony czujnik wody zasilającej ogrzewania/chłodzenia

- Wykryto błąd związany z czujnikiem wody zasilającej układu ogrzewania/chłodzenia podłączonym do termostatu public.
  - Sprawdź podłączenie czujnika wody zasilającej układu ogrzewania/chłodzenia.
  - Odłącz zewnętrzny czujnik temperatury i sprawdź go za pomocą omomierza. Upewnij się, że wartość jest zgodna z wykresem dla czujnika temperatury.

Jeśli błąd nadal występuje, wymień czujnik zewnętrzny.

## Utracono połączenie z zewnętrznym przełącznikiem ogrzewania/chłodzenia

- Trudności z komunikacją między sterownikiem pokojowym a urządzeniem systemowym skonfigurowanym jako zewnętrzny przełącznik.

Wymuś nadawanie przez termostat, otwierając/zamykając zewnętrzny przełącznik.

Jeśli problem będzie się powtarzał:

- Urządzenie systemowe znajduje się poza zasięgiem. Znajdź nowe miejsce na termostat urządzenia systemowego i/lub antenę albo, jeśli to możliwe, przemieść wszystkie obiekty powodujące ekranowanie
- Nowe instalacje w budynku powodują ekranowanie sygnałów radiowych (na przykład metalowe drzwi bezpieczeństwa). Znajdź nowe miejsce na termostat urządzenia systemowego i/lub antenę albo, jeśli to możliwe, przemieść obiekt powodujący ekranowanie
- Wykryto niski poziom sygnału radiowego (komunikacja z połączonym urządzeniem jest przerywana). Nadajnik przesyła sygnały z mniejszą mocą
- Nadajnik w termostacie urządzenia systemowego jest uszkodzony. Wymień termostat

## Ogólny alarm systemu

- Sprawdź źródło zewnętrzne podłączone do wejścia ogólnego zastosowania (GPI) i ustal, dlaczego zadziałał ogólny alarm systemowy.

## Wysoka temperatura wody zasilającej

Ten alarm jest wyświetlany tylko wtedy, gdy działa funkcja diagnostyki zasilania (wymaga połączenia z Usługą w chmurze Uponor).

- Temperatura wody zasilającej jest zbyt wysoka.

Sprawdź źródło ciepła lub obniż temperaturę w sterowniku temperatury wody zasilającej. Jeżeli problem będzie się powtarzał, skontaktuj się z instalatorem.

## Niska temperatura wody zasilającej

Ten alarm jest wyświetlany tylko wtedy, gdy działa funkcja diagnostyki zasilania (wymaga połączenia z Usługą w chmurze Uponor).

- Temperatura wody zasilającej jest zbyt niska.

Sprawdź źródło ciepła lub zwiększ temperaturę w sterowniku temperatury wody zasilającej. Innymi możliwymi przyczynami może być zbyt mały przepływ wody w linii zasilającej lub wadliwie działająca pompa cyrkulacyjna. Jeżeli problem będzie się powtarzał, skontaktuj się z instalatorem.

## Alarm próby modyfikacji termostatu

- Termostat public został zdjęty ze ściany.

Sprawdź ustawienia termostatu i ponownie zamontuj go na ścianie.

## Niska średnia temperatura

- Średnia temperatura w systemie jest niższa niż ustawiona wartość graniczna (patrz **Ustawienia instalatora**).

Średnia temperatura jest obliczana dla wybranych pomieszczeń (aktywowanych w ustawieniach pomieszczeń).

Może to wynikać z jednej z następujących prawdopodobnych przyczyn:

- Nastawy termostatu są zbyt niskie. Zwiększ nastawy termostatów w pomieszczeniach, w których jest obliczana średnia temperatura
- Temperatura wody zasilającej jest zbyt niska. Sprawdź źródło ciepła lub zwiększ temperaturę w sterowniku temperatury wody zasilającej. Innymi możliwymi przyczynami może być zbyt mały przepływ wody w linii zasilającej lub wadliwie działająca pompa cyrkulacyjna. Jeżeli problem będzie się powtarzał, skontaktuj się z instalatorem
- Wartość graniczna średniej temperatury jest zbyt niska. Zwiększ wartość graniczną średniej temperatury
- Inne czynniki, takie jak otwarte okna/drzwi itp. Zamknij drzwi/okna, które mogą mieć wpływ na mierzoną temperaturę

## Utracono połączenie z modułem zdalnym

- Błąd komunikacji z modułem zdalnym.
  - Upewnij się, że moduł zdalny jest włączony.
  - Ponownie zarejestruj moduł zdalny w głównym sterowniku pokojowym.

W przeciwnym razie skontaktuj się z instalatorem.

## Moduł komunikacyjny się nie uruchamia

- Brak zasilania modułu komunikacyjnego.
  1. Sprawdź przewód komunikacyjny między sterownikiem pokojowym a modułem komunikacyjnym. Upewnij się, że został prawidłowo podłączony.
  2. W razie potrzeby wymień przewód komunikacyjny.
  3. Skontaktuj się z instalatorem lub wymień moduł komunikacyjny

## Słabe połączenie Wi-Fi

- Moduł komunikacyjny traci połączenie z siecią Wi-Fi.
  - Podłącz moduł komunikacyjny do sieci lokalnej za pomocą przewodu Ethernet.

Aby uzyskać więcej informacji, patrz 5. *Podłącz opcjonalny kabel Ethernet*, Strona 27.

## 17.7 Alarmy/problemy związane ze sterownikiem pokojowym

Patrz *Diody LED sterowników*, Strona 79, aby uzyskać więcej informacji na temat stanów diod LED sterownika pokojowego.

### Dioda LED zasilania i dioda LED kanału na sterowniku pokojowym migają

- Antena nie znajduje się na swoim miejscu lub odłączony jest przewód anteny
  - Zamontuj antenę w prawidłowym miejscu z prawidłowo podłączonym przewodem

## 17.8 Skontaktuj się z instalatorem

Aby uzyskać informacje dotyczące instalatora, patrz: raport z instalacji zamieszczony na końcu tego dokumentu. Przed skontaktowaniem się z instalatorem przygotuj następujące informacje:

- Raport z montażu
- Rysunki podłogowego systemu grzewczego (jeśli są dostępne)
- Listę wszystkich alarmów, w tym godzinę i datę

## 17.9 Instrukcje dla instalatora

Aby stwierdzić, czy problem jest spowodowany przez system zasilania, czy też przez system sterowania, należy odkręcić lekko siłowniki od rozdzielacza danego pomieszczenia, odczekać kilka minut i sprawdzić, czy rura w podłogowej pętli grzewczej nagrzewa się.

Jeżeli rura nie nagrzewa się, problem związany jest z systemem grzewczym. Jeżeli pętla nagrzewa się, problem może dotyczyć systemu sterowania pomieszczenia.

Na usterkę systemu zasilania może wskazywać brak ciepłej wody w rozdzielaczu. Sprawdź kocioł i pompę cyrkulacyjną.

# 18 Dane techniczne

## 18.1 Dane techniczne

Termostat	T-163, T-165, T-166 i T-168
IP	IP20, klasa III (IP: stopień ochrony przed przenikaniem wody do części urządzenia pod napięciem)
Maks. wilgotność względna otoczenia (RH)	85% przy 20°C
Oznaczenie CE	
ERP	IV
Testy niskonapięciowe	EN 60730-1* i EN 60730-2-9***
Testy EMC (wymagania kompatybilności elektromagnetycznej)	EN 60730-1 i EN 301-489-3
Testy ERM (zagadnienia kompatybilności elektromagnetycznej i widm częstotliwości radiowej)	EN 300 220-3
Zasilanie	Dwie baterie alkaliczne 1,5 V AAA
Napięcie	Od 2,2 V do 3,6 V
Znamionowe napięcie impulsu	0,33 kV, OVC I
Stopień zanieczyszczenia	2
Klasa oprogramowania	A
Temperatura robocza	Od 0°C do +45°C
Temperatura przechowywania	Od -10°C do +65°C
Częstotliwość radiowa	868,3 MHz
Częstotliwość radiowa, tylko rynki EAC	869 MHz
Cykl pracy nadajnika	<1%
Zaciski	Od 0,5 mm <sup>2</sup> do 2,5 mm <sup>2</sup>

Termostat	T-161 i T-169
IP	IP20, klasa III (IP: stopień ochrony przed przenikaniem wody do części urządzenia pod napięciem)
Maks. wilgotność względna otoczenia (RH)	85% przy 20°C
Oznaczenie CE	
ERP	IV
Testy niskonapięciowe	EN 60730-1* i EN 60730-2-9***
Testy EMC (wymagania kompatybilności elektromagnetycznej)	EN 60730-1 i EN 301-489-3
Testy ERM (zagadnienia kompatybilności elektromagnetycznej i widm częstotliwości radiowej)	EN 300 220-3
Zasilanie	1 × CR2032 3V
Napięcie	Od 2,4 V do 3,6 V
Znamionowe napięcie impulsu	0,33 kV, OVC I
Stopień zanieczyszczenia	2
Klasa oprogramowania	A
Temperatura robocza	Od 0°C do +45°C
Temperatura przechowywania	Od -10°C do +65°C
Częstotliwość radiowa	868,3 MHz
Częstotliwość radiowa, tylko rynki EAC	869 MHz
Cykl pracy nadajnika	<1%
Zaciski	Od 0,25 mm <sup>2</sup> do 0,75 mm <sup>2</sup> lite lub od 0,34 mm <sup>2</sup> do 0,5 mm <sup>2</sup> elastyczne z tulejkami

Głowica termostatyczna	T-162
IP	IP20, klasa III (IP: stopień ochrony przed przenikaniem wody do części urządzenia pod napięciem)
Maks. wilgotność względna otoczenia (RH)	85% przy 20°C
Oznaczenie CE	
ERP	IV

<b>Głowica termostatyczna</b>	<b>T-162</b>
Testy niskonapięciowe	EN 60730-1* i EN 60730-2-9***
Testy EMC (wymagania kompatybilności elektromagnetycznej)	EN 60730-1 i EN 301-489-3
Testy ERM (zagadnienia kompatybilności elektromagnetycznej i widm częstotliwości radiowej)	EN 300 220-3
Zasilanie	Dwie baterie alkaliczne 1,5 V AA
Napięcie	Od 2,2 V do 3,6 V
Znamionowe napięcie impulsu	0,33 kV, OVC I
Stopień zanieczyszczenia	2
Klasa oprogramowania	A
Maksymalny skok	3,5 mm
Maksymalna siła	70 N
Różnica ciśnień	1,5 bar
Temperatura robocza	Od 0°C do +40°C
Temperatura przechowywania	Od -10°C do +50°C
Częstotliwość radiowa	868,3 MHz
Częstotliwość radiowa, tylko rynki EAC	869 MHz
Cykl pracy nadajnika	<1%

<b>Moduł zdalny</b>	<b>M-161</b>
IP	IP20, klasa II (IP: stopień ochrony przed przenikaniem wody do części urządzenia pod napięciem)
Maks. wilgotność względna otoczenia (RH)	85% przy 20°C
Oznaczenie CE	
ERP	IV
Testy niskonapięciowe	EN 60730-1* i EN 60730-2-1**
Testy EMC (wymagania kompatybilności elektromagnetycznej)	EN 60730-1 i EN 301-489-3
Testy ERM (zagadnienia kompatybilności elektromagnetycznej i widm częstotliwości radiowej)	EN 300 220-3
Zasilanie	230 V AC +10/-15%, 50 Hz lub 60 Hz
Stopień zanieczyszczenia	2
Klasa oprogramowania	A
Temperatura robocza	Od 0°C do +50°C
Temperatura przechowywania	Od -20°C do +70°C
Maksymalny pobór	2 W
Częstotliwość radiowa	868,3 MHz
Częstotliwość radiowa, tylko rynki EAC	869 MHz
Cykl pracy nadajnika	<1%
Wyjścia przekaźników	230 V AC +10/-15%, 250 V AC 2,5 A maks. Mikroszczelina, normalnie otwarta
Podłączenie zasilania	Przewód elastyczny o długości 1 m, z wtyczką euro (nie dotyczy Wielkiej Brytanii), podłączony do modułu zdalnego
Zaciski	Do 4,0 mm <sup>2</sup> – lite lub 2,5 mm <sup>2</sup> – elastyczne z tulejkami

<b>Antena</b>	
IP	IP20, klasa III (IP: stopień ochrony przed przenikaniem wody do części urządzenia pod napięciem)
Maks. wilgotność względna otoczenia (RH)	85% przy 20°C
Oznaczenie CE	
Zasilanie	Ze sterownika pokojowego
Częstotliwość radiowa	868,3 MHz
Częstotliwość radiowa, tylko rynki EAC	869 MHz
Cykl pracy nadajnika	<1%
Klasa odbiornika	2

<b>Moduł komunikacyjny</b>	<b>R-208</b>
IP	IP20, klasa III (IP: stopień ochrony przed przenikaniem wody do części urządzenia pod napięciem)
Maks. wilgotność względna otoczenia (RH)	85% przy 20°C
Oznaczenie CE	



<b>Moduł komunikacyjny</b>	<b>R-208</b>
Testy niskonapięciowe	EN 60730-1* i EN 60730-2-9***
Testy EMC (wymagania kompatybilności elektromagnetycznej)	EN 60730-1 i EN 301-489-3
Testy ERM (zagadnienia kompatybilności elektromagnetycznej i widm częstotliwości radiowej)	EN 300 220-3
Zasilanie	Ze sterownika pokojowego
Stopień zanieczyszczenia	2
Klasa oprogramowania	A
Temperatura robocza	Od 0°C do +45°C
Temperatura przechowywania	Od -20°C do +70°C
Łączność przez sieć Wi-Fi	802.11 b/g/n przy częstotliwości 2,4 GHz
Zabezpieczenia sieci Wi-Fi	WPA i WPA2
Częstotliwość radiowa	868,3 MHz
Częstotliwość radiowa, tylko rynki EAC	869 MHz
Cykl pracy nadajnika	<1%
Klasa odbiornika	2
Zaciski	Połączenie Ethernet RJ45 (10/100BaseT)

<b>Sterownik pokojowy</b>	<b>X-265</b>
IP	IP20, klasa II (IP: stopień ochrony przed przenikaniem wody do części urządzenia pod napięciem)
Maks. wilgotność względna otoczenia (RH)	85% przy 20°C
Oznaczenie CE	
ERP (z modułem komunikacyjnym i aplikacją Uponor Smatrix PULSE )	VIII
ERP (bez modułu komunikacyjnego i aplikacji Uponor Smatrix PULSE )	IV
Testy niskonapięciowe	EN 60730-1* i EN 60730-2-9***
Testy EMC (wymagania kompatybilności elektromagnetycznej)	EN 60730-1 i EN 301-489-3
Testy ERM (zagadnienia kompatybilności elektromagnetycznej i widm częstotliwości radiowej)	EN 300 220-3
Zasilanie	230 V AC +10/-15%, 50 Hz lub 60 Hz
Bezpiecznik wewnętrzny	T5 F3.15AL 250 V, 5x20 3,15 A, szybko działający
Znamionowe napięcie impulsu	2,5 kV, OVC II
Stopień zanieczyszczenia	2
Klasa oprogramowania	A
Temperatura robocza	Od 0°C do +45°C
Temperatura przechowywania	Od -20°C do +70°C
Maksymalny pobór	45 W
Wyjścia modułu pompy i kotła	230 V AC +10/-15%, 250 V AC 8 A maks. Mikroszczelina, normalnie otwarta
Wejście ogólnego zastosowania (GPI)	Tylko styk bezprądowy
Wyjścia z zaworów	wartość średnia: 24 V AC (prąd przemienny) 0,2 A, wartość szczytowa: 0,4 A
Podłączenie zasilania	Przewód elastyczny o długości 1 m, z wtyczką euro (nie dotyczy Wielkiej Brytanii), który jest podłączony do sterownika
Zaciski zasilania, pompa, wejście ogólnego zastosowania i kocioł	Do 4,0 mm <sup>2</sup> – lite lub 2,5 mm <sup>2</sup> – elastyczne z tulejkami
Zaciski wyjść zaworów	Od 0,2 mm <sup>2</sup> do 1,5 mm <sup>2</sup>

\*) EN 60730-1 Automatematyczne regulatory elektryczne do użytku domowego i podobnego — Część 1: Wymagania ogólne

\*\*) EN 60730-2-1 Automatematyczne regulatory elektryczne do użytku domowego i podobnego — Część 2-1: Wymagania szczegółowe dotyczące regulatorów elektrycznych do elektrycznych urządzeń domowych

\*\*\*) EN 60730-2-9 Automatematyczne regulatory elektryczne do użytku domowego i podobnego – Część 2-9: Wymagania szczegółowe dotyczące regulatorów z czujnikami temperatury

#### Stosowane w całej Europie



Deklaracja zgodności:

Niniejszym oświadczamy na naszą wyłączną odpowiedzialność, że produkty, których dotyczy niniejsza instrukcja, spełniają wszystkie zasadnicze wymagania w powiązaniu z informacjami zawartymi w instrukcji dotyczącej bezpieczeństwa.

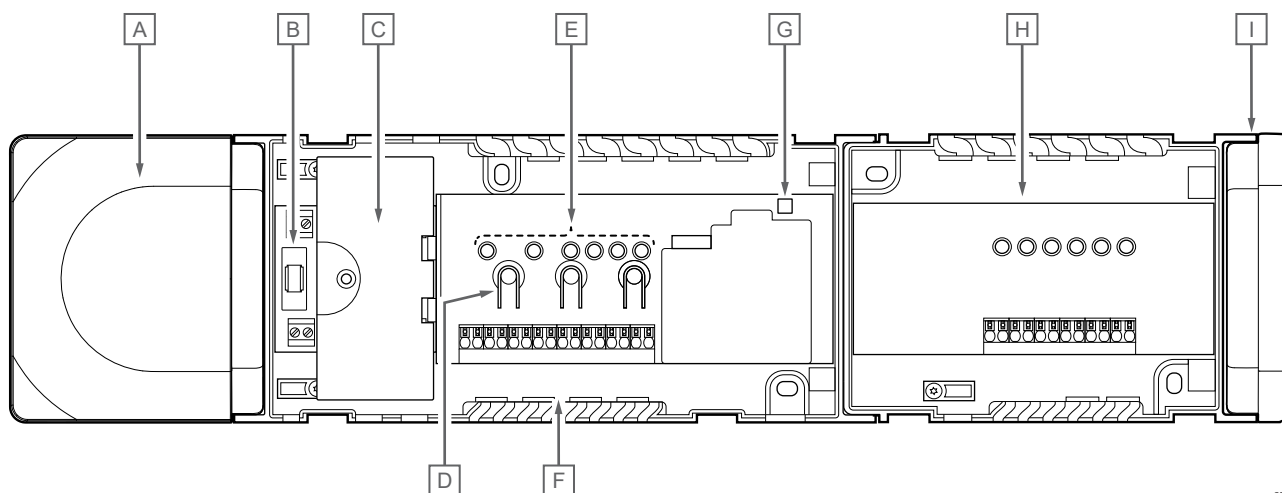


(tylko dla częstotliwości 869 MHz)

## 18.2 Specyfikacje przewodów

Kable	Standardowa długość kabla	Maksymalna długość kabla	Powierzchnia przekroju kabla
Przewód od sterownika pokojowego do anteny	3 m	5 m	Złącze CAT.5e lub CAT.6, RJ 45
Przewód od sterownika do modułu komunikacyjnego	2 m	5 m	Złącze CAT.5e lub CAT.6, RJ 45
Przewód od sterownika do siłownika	0,75 m	20 m	Sterownik pokojowy: Od 0,2 mm <sup>2</sup> do 1,5 mm <sup>2</sup>
Kabel od zewnętrznego czujnika do termostatu	5 m	5 m	0,6 mm <sup>2</sup>
Kabel od czujnika podłogowego do termostatu	5 m	5 m	0,75 mm <sup>2</sup>
Kabel od zewnętrznego czujnika do termostatu	-	5 m	Skłętka dwużyłowa
Przewód od przełącznika przekaźnika do wejścia ogólnego zastosowania (GPI) sterownika pokojowego	2 m	20 m	Sterownik pokojowy: Do 4,0 mm <sup>2</sup> – lite lub 2,5 mm <sup>2</sup> – elastyczne z tulejkami Przekaźnik: Od 1,0 mm <sup>2</sup> do 4,0 mm <sup>2</sup>

## 18.3 Układ sterownika Uponor Smatrix Wave PULSE

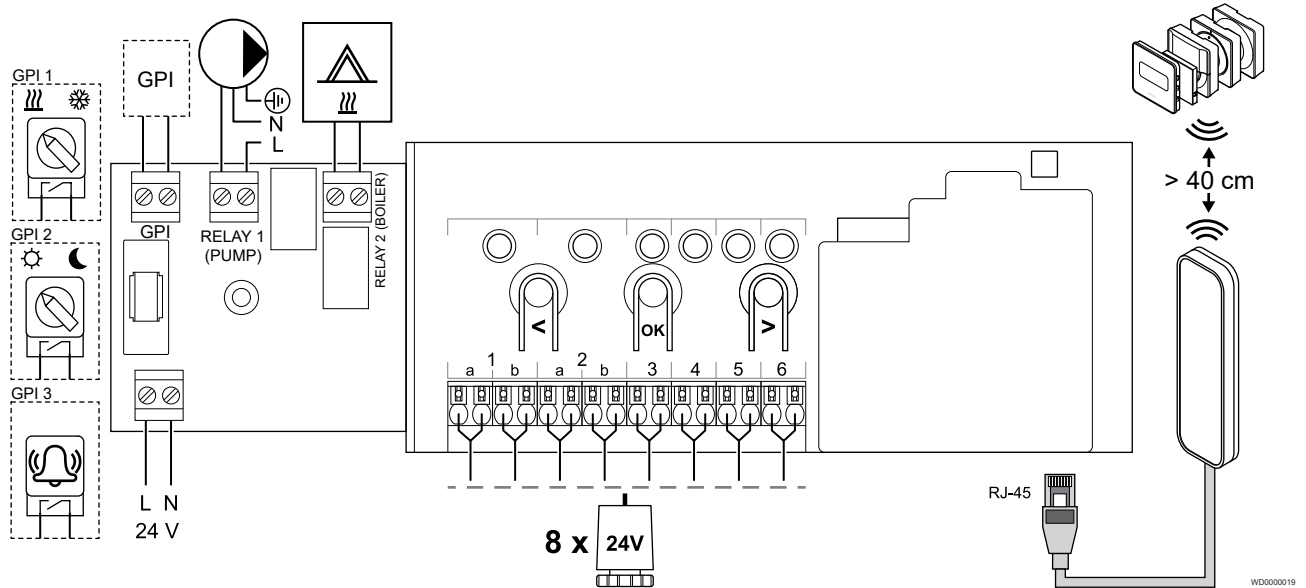


CD0000118

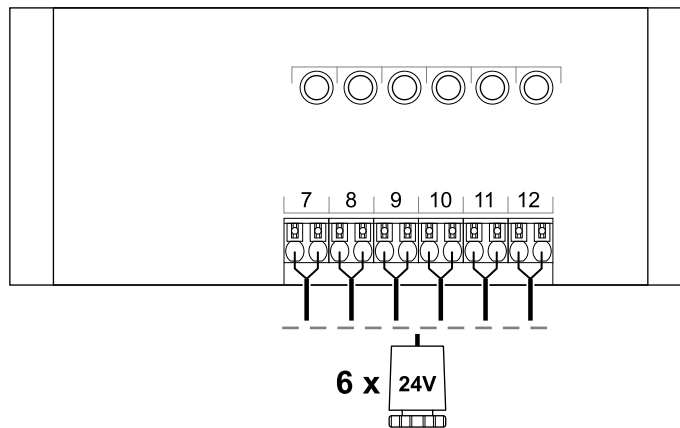
Pozycja	Opis
A	Transformator, moduł zasilania 230 V AC 50 Hz
B	Bezpiecznik (T5 F3.15AL 250 V)
C	Opcjonalne wejścia i wyjścia (zarządzanie pompą i kotłem)
D	Przyciski rejestracji kanałów
E	Diody LED dla kanałów 01-06
F	Szybkozłącza dla siłowników
G	Dioda LED zasilania
H	Uponor Smatrix Wave M-262 (opcjonalny moduł rozszerzający)
I	Pokrywa boczna

## 18.4 Schemat połączeń elektrycznych

### Sterownik Uponor Smatrix Wave PULSE

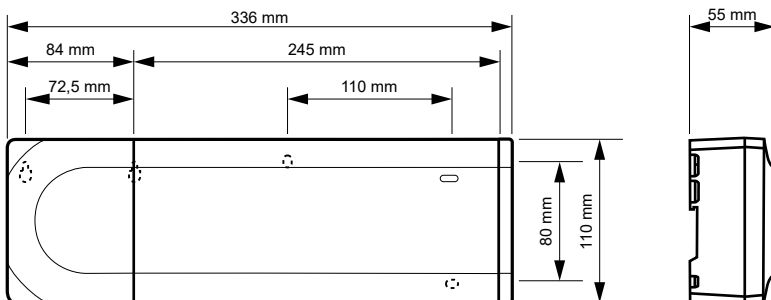


### Moduł rozszerzający Uponor Smatrix Wave PULSE

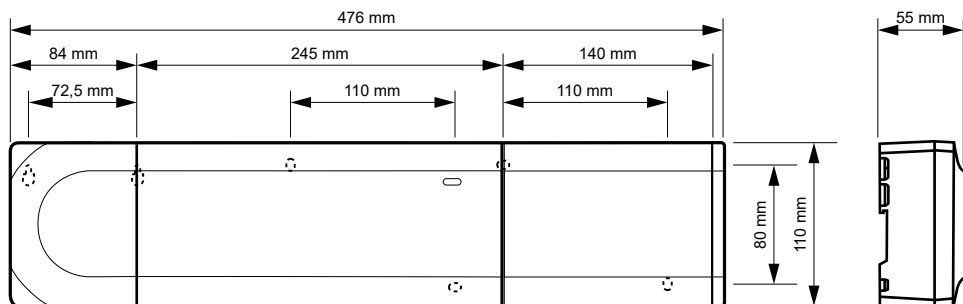


## 18.5 Wymiary

### Sterownik Uponor Smatrix Wave PULSE

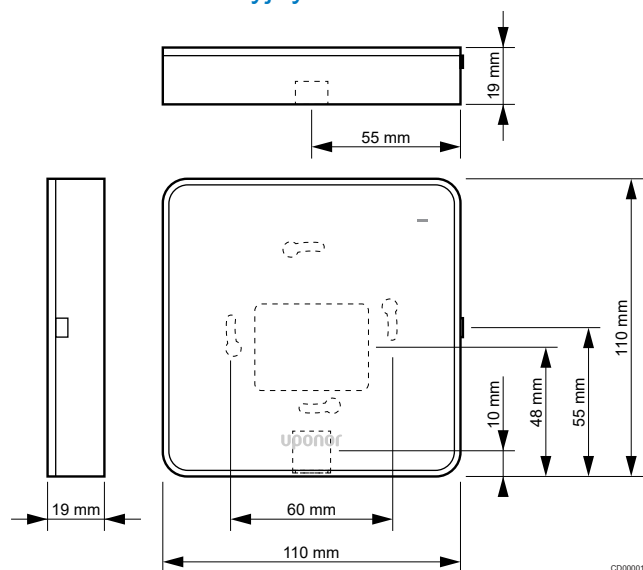


## Uponor Smatrix Wave PULSE — sterownik pokojowy i moduł rozszerzający



CD0000120

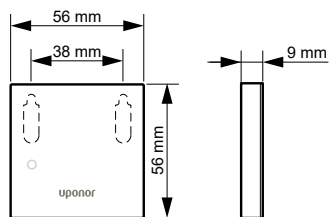
## Moduł komunikacyjny



CD0000128

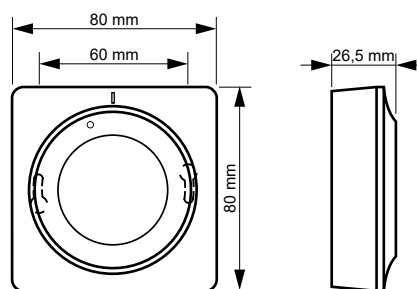
## Termostaty

### Uponor Smatrix Wave T-161



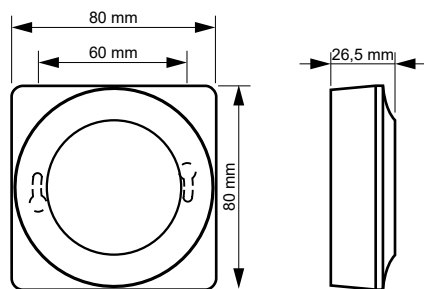
CD0000121

### Uponor Smatrix Wave T-165



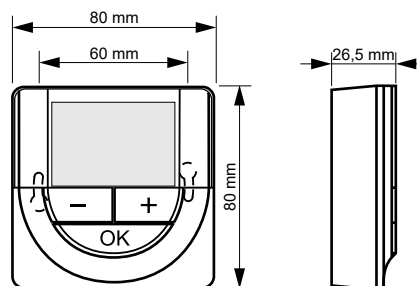
CD0000123

### Uponor Smatrix Wave T-163



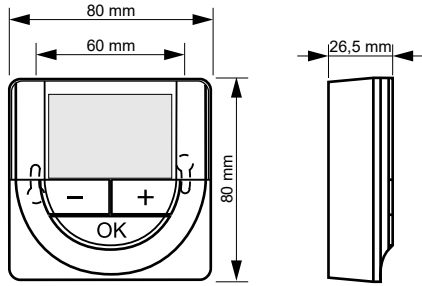
CD0000122

### Uponor Smatrix Wave T-166



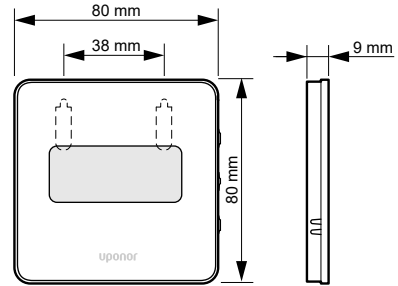
CD0000124

### Uponor Smatrix Wave T-168



CD0000124

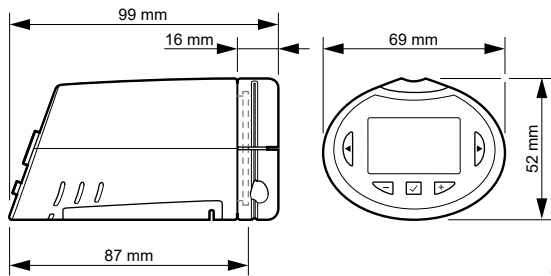
### Uponor Smatrix Wave T-169



CD0000125

### Głowica termostatyczna

### Uponor Smatrix Wave T-162



CD0000126







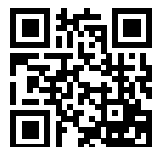


# Uponor

**Uponor Sp. z o.o.**

1095344 04\_2019\_PL  
Production: Uponor/MRY

Zgodnie z polityką ciągłego doskonalenia i rozwoju firma Uponor zastrzega sobie prawo do wprowadzania zmian w specyfikacjach podzespołów bez uprzedzenia.



[www.uponor.pl](http://www.uponor.pl)