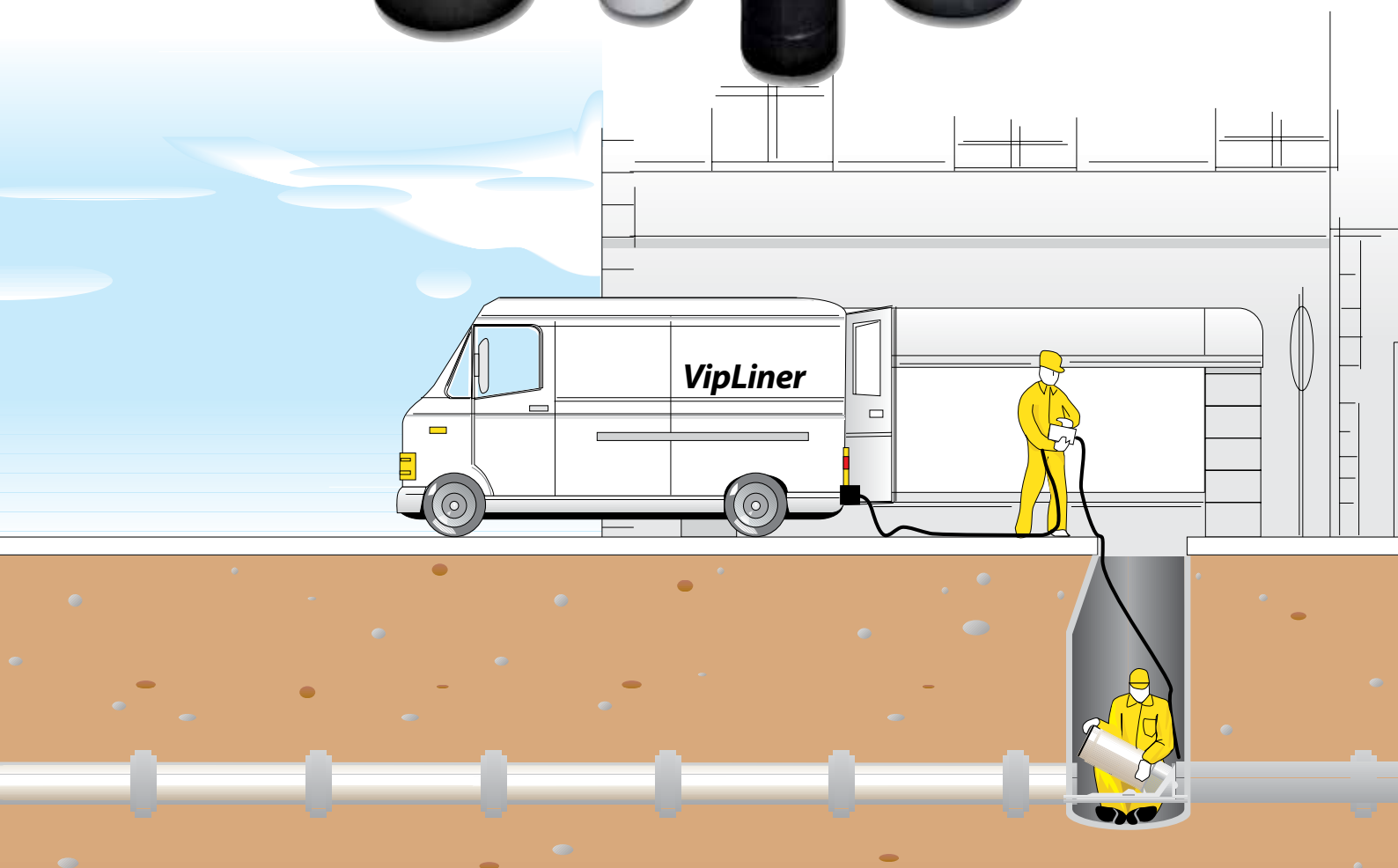


uponor

VipLiner - cauruļvadu renovācijas risinājums





Vispārīga informācija

VipLiner ir cauruļu moduļu sistēma, kas paredzēta paštesces cauruļvadu renovācijai ar beztranšeju metodi. Izstrādāta ilgu gadu garumā, šī cauruļu sistēma ir kļuvusi par vienu no visuzticamākajām un vieglāk pielietojamām renovācijas risinājumu klāstā. Risinājums, kas praktiski nerada vai rada minimālus satiksmes traucējumus un neprasa apjomīgus zemes darbus. Esošās kanalizācijas funkcionalitāte tiek pilnībā atjaunota.

VipLiner moduļi tiek izgatavoti no monolītas gludsienu polietilēna (PE) caurules ar gludu iekšējo un ārējo virsmu. Polietilēna izmantošana cauruļu moduļu ražošanā renovētajiem cauruļvadiem nodod visas šī materiāla priekšrocības – augsta korozijas un nodilumizturība, ilgmūžība, triecienizturība un zems raupjuma koeficients. Ņemot vērā augsto aploces stingumu, VipLiner cauruļu moduļus var izmantot arī jaunu cauruļvadu būvniecībai tieši zem ceļiem. Ir vērts pieminēt, ka VipLiner sistēma ir pārbaudīta arī VVT Tehniskās Izpētes Centrā, Somijā.



Priekšrocības

- Drošums, ilgmūžība
- Pilnīga izturība pret koroziju un augsta ķīmiskā noturība
- Visas sistēmas komponentu nelielais svars (viegli transportēt un izkraut)
- Ilgi uzglabājot nezaudē sākotnējos tehniskos parametrus (UV-izturīgs)
- Izcila triecienizturība zemās temperatūrās
- Augsta nodilumizturība
- Uzstādīšanas iespējas pat sala laikā
- Vislabākā izturības un elastības kombinācija

Piedāvājums

VipLiner cauruļu moduļi ir pieejami diametru diapazonā no 90 līdz 630 mm. Kaut arī standarta cauruļu moduļi ir 0,5 metrus gari, citi garumi ir pieejami pēc pieprasījuma. VipLiner cauruļu aploces stinguma klase kā minimums ir SN8 (kN/m²).

Savienošanas metodes

Cauruļu moduļi tiek savienoti viens ar otru, veidojot blīvu, savstarpēji saslēdzošu savienojumu (klikšķa princips), kas izslēdz noplūžu risku ilgtermiņā.





Pielietošana

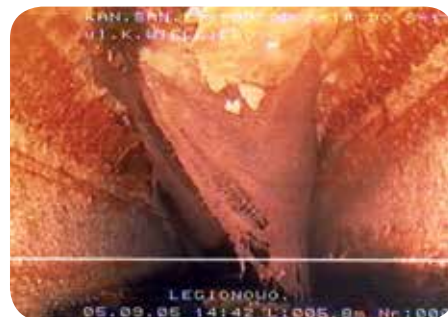
VipLiner renovācijas sistēmu izmanto lai atjaunotu pašteses sadzīves kanalizācijas, lietusūdens un tehnoloģiskos cauruļvadus, kā arī veidojot jaunus cauruļvadus tieši zem vai ārpus ceļiem, kā arī citās ar satiksmes inženierkomunikācijām saistītās jomās. VipLiner cauruļu moduļu sistēma ir ideāli piemērota:

- beztranšēju tehnoloģisko risinājumu izpildei
- tranšēju tehnoloģiskajiem risinājumiem.

Renovācija ar VipLiner moduļiem

Atjaunošana ar VipLiner cauruļu moduļiem ir vienkāršs un ekonomiski izdevīgs renovācijas risinājums, kas paredz ievietot (iestumt) īsos cauruļu moduļus esošajā cauruļvadā, tos iepriekš savienojot. Pateicoties savienojuma konstrukcijai, renovētais cauruļvads 100% izslēdz noplūžu risku ilgtermiņā un ir ar augstu mehānisko izturību. VipLiner cauruļu moduļus ievieto nedaudz lielāka diametra cauruļvadā, lai novērstu varbūtējus renovācijas traucējumus iespējamu vecā cauruļvada sašaurinājumu dēļ. Pirms renovācijas uzsākšanas ieteicams pārbaudīt renovējamo cauruļvadu veicot video inspekciju un kalibrēšanu. Vieglākais kalibrēšanas veids ir caur veco cauruļvadu izvilkt īsu, atbilstoša diametra

"izmēģinājuma" renovācijas moduli. Hidrauliska iekārta un palīginstrumenti atvieglo moduļu savienošanu un iestumšanu visā renovējamā posma garumā. Pēc visu cauruļu moduļu ievietošanas vecajā cauruļvadā, tukšumu starp renovējamo un jauno cauruļvadu piepilda ar vieglu pildvielu, piem. betonu ar labu plūstamību. Betons aizpilda visas plaisas, iekļūst tukšumos un stabilizē visu konstrukciju. VipLiner cauruļu moduļus var uzstādīt arī izmantojot "vilkšanas" metodi, kur nomaiņas moduļi seko vecā cauruļvada sagraušanas uzgalim. Cauruļvads, kas ir renovēts izmantojot VipLiner renovācijas risinājumu, praktiski vienmēr ir gatavs ekspluatācijai uzreiz pēc darbu beigšanas.

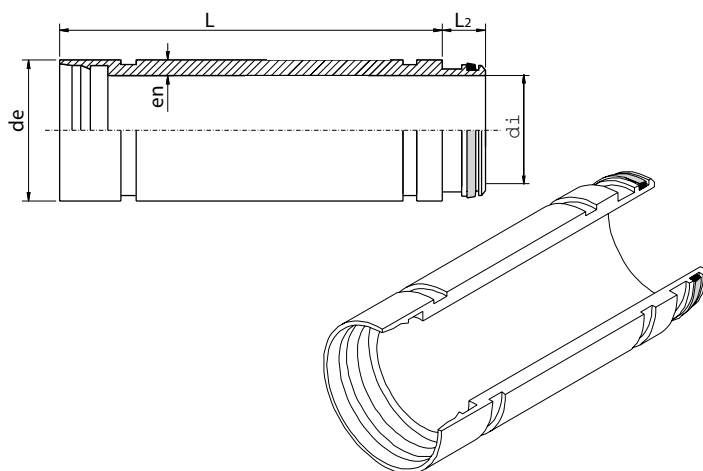


Pirms renovācijas – WIPRO cauruļvads



Pēc renovācijas – VipLiner cauruļvads

Cauruļu moduļi



Materiāls: PE, blīvējums SBR
Garums L=0.5m
(citi garumi pēc pasūtījuma)

Aploces stinguma klase: min SN8

de	en	di	L2
mm	mm	mm	mm
90	8	74	50
110	10	90	50
125	10	105	50
160	12	136	50
180	13	154	50
200	13	174	50
225	13	199	50
250	15	220	50
280	15	250	50
315	19	277	60
355	20	315	70
400	20	360	70
450	25	400	80
500	25	450	80
560	26,6	506,8	90
630	30	570	90

Kāpēc izvēlēties Uponor?

Uponor ir vairāk nekā 60 gadu ilga pieredze. Uzņēmums izstrādā un ražo izturīgas un pirmšķirīgas caurules. Tie ir risinājumi, kas aizsargā un pārvada ūdeni, gaisu, elektrību, telekomunikācijas un datus. Veicot pētījumus un sadarbojoties, mēs veicinām videi draudzīgāko un izturīgāko plastmasas risinājumu izstrādi. Ņemot vērā Eiropas ziemeļu platuma grādu apstākļus gan attiecībā uz klimatu, gan vidi, gan tehniskajām prasībām, mēs veidojam pamatus drošai sabiedrības attīstībai. Mēs tos saucam par drošiem plastmasas risinājumiem (Secure Plastic Solutions).



Uponor Latvia SIA
Ganību dambis 7a
Rīga, LV-1045

T +371 67821321, 67326201
F +371 67821322
W www.uponor.lv
E sales.latvia@uponor.com

uponor