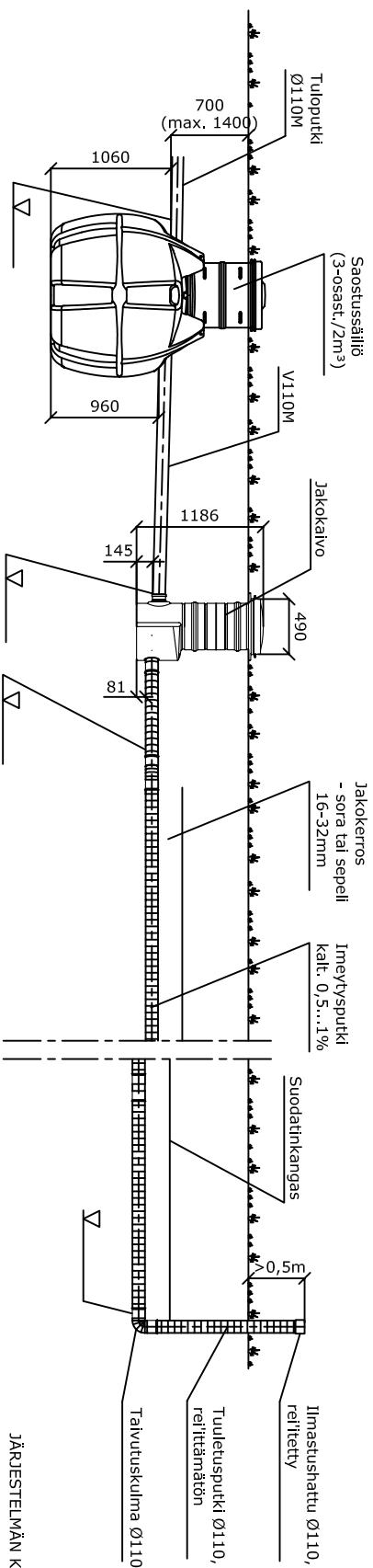
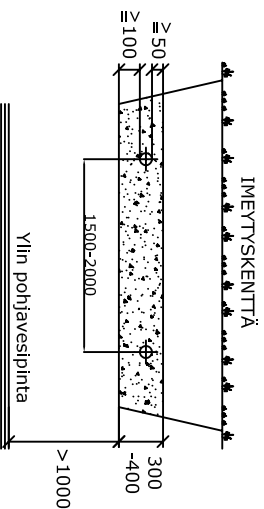
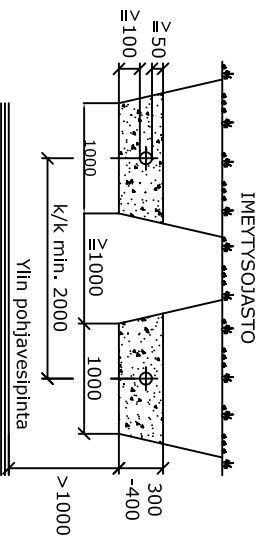
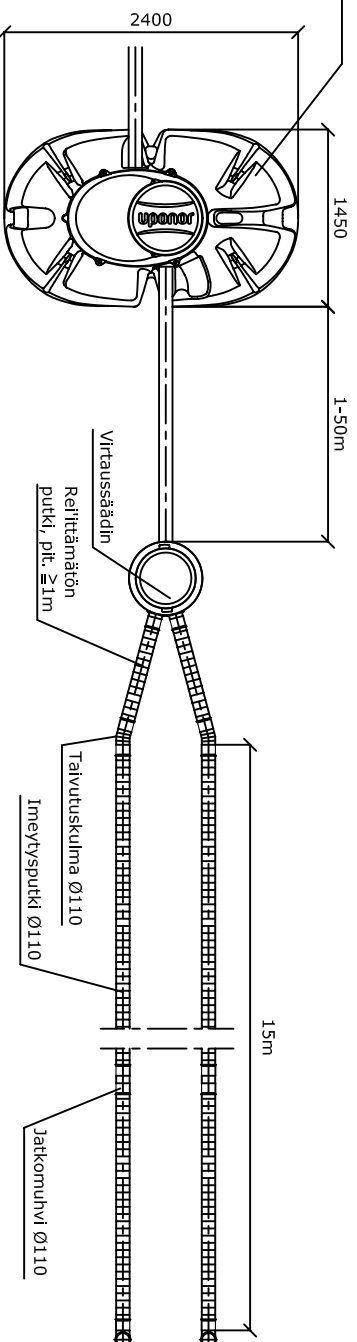


Uponor-imeyttämö 2m³ (Uponor nro 1050898)



Uponor-imeyttämö 2m³
 Uponor nro. 1050898
 LVI-koodi 3625054



JÄRJESTELMÄN KUVAVS

Käyttöaika : kk/v
 Huoneistoala : m²
 Henkilömäärä : hlö
 Mitoitusvesimäärä : l/vrk

Saostussäiliö :

- 2m³, 3-osastolinen
 ankkurointi
 jatkoputket tiivistyneen
 (maahan asennusvyvyys 0,7 - 1,0 m)

Imeyttämö :

- Imeytysputkiston pituus : m
 haarojen lukumäärä : kpl
 imeysojasto imeytyskenttä

Lämpöeristys :

- saostussäiliö imeytyskenttä

Pitämme oikeuden muutoksiin

uponor

K.osa/Kyvä	Korttel/Tila	Tontti/Rn:o		
Rakennusostomenpide			Piirustaja	Juoks.nro
Rakennuskohteen nimi ja osoite			Piirustuksen sisältö	Mittakaavat
Suunnittelijan nimi, päiväys ja allekirjoitus			Suunnitteluala, työn n:o ja piir. n:o	Muutos