

## Rensning af regnvand



Rensning af regnvand.....	4
Uponor Rain Garden.....	5
Uponor Smart Trap.....	6
Uponor Filterbrønd.....	7
Uponor Vault.....	8
Uponor Vortex .....	9



# ➤ Rensning af regnvand

## Rensning af regnvand i traditionelle eller skræddersyede løsninger

Der er stor fokus på regnvandsbehandling og de traditionelle produkter er blevet suppleret med innovative nye produkter såsom filterbrønde, regnbede, brønde med integrerede lameller og skræddersyede sedimentationsbrønde hvor dybde og diameter tilpasses efter maksimalt flow, rensflow, ønsket rensresultat og mængden af sediment.

## Fordele ved produkter til rensning af regnvand

- Smart Trap er testet i 4 år og har en dokumenteret høj rensningsgrad.
- Filterbrønd renses både tungmetaller og olie.
- Regnbede tager sig af vandet nær kilden.
- Vortex er en brønd, der er helt skræddersyet til kundens ønsker.
- Vault er tilpasset regnvandsrensning i magasinet.



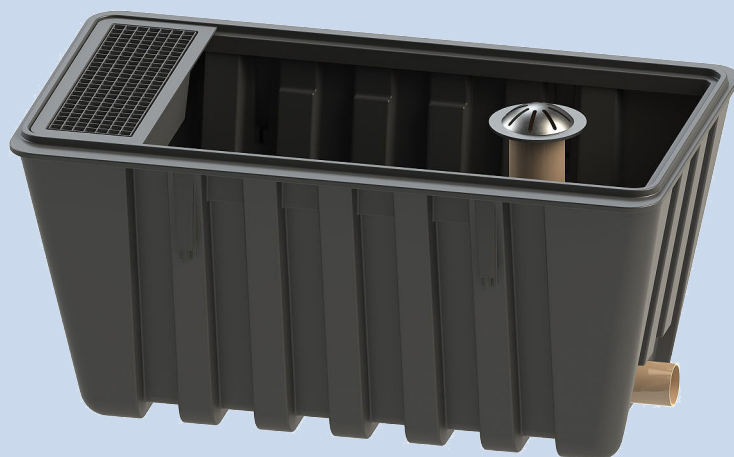
# ➤ Uponor Regn Garden

## En præfabrikeret løsning

Uponor Rain Garden er en kompakt, præfabrikeret, biofilterrensende løsning, der opsamler, tilbageholder og renser regnvand for næringsstoffer, tungmetaller og olier samt reducerer risikoen for forurening af naturlige recipienter.

Et regnbed bruges med fordel på parkeringspladser, beboelsesområder og andre kommercielle områder med hårde overflader, hvor du skal rense regnvandet.

Et regnbed renser cirka 300 kvadratmeter.



## Tekniske data

VVS nummer	Uponor nummer	Længde m	Bredde m	Højde m	Indløb mm	Farve	Størrelse
	1094647	2,4	1,3	1,2	160	sort	3,5 m <sup>3</sup>
	1094648	1,2	0,5	0,4		sort	75 l sandfang

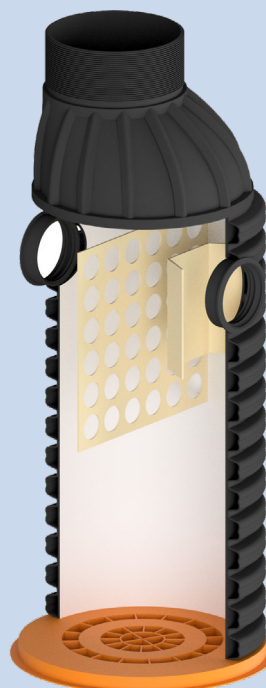
# ➤ Uponor Smart Trap

## En patenteret brønd

Uponor Smart Trap er et patenteret sandfang til rensning af regnvand. Konstruktionen opsamler 100 % mere sediment end en traditionel sandfangsbrønd, selv ved kraftigt regnskyl, hvor det ellers er normalt, at sedimentet skylles ud.

Smart Trap anvendes med fordel som et kombineret sandfang til flere afløb på en offentlig parkeringsplads. Kan også bruges som præ-sedimentering til et forsinkelsesbassin.

Vores standardbrønd kan bruges til hårde overflader op til 4.000 kvadratmeter. Til større områder specialfremstiller vi brønden.



## Tekniske data

VVS nummer	Uponor nummer	Dimension mm	Ind- / udløbsdimension mm	Højde mm
223296100	1087616	1000/600	315	2930

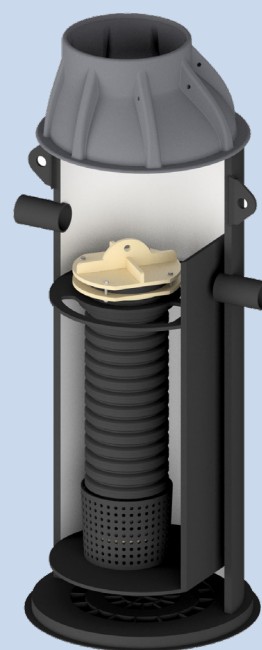
# ➤ Uponor Filterbrønd

## Fremstillet i plast - i ét stykke

Uponor Filterbrønd til rensning af regnvand har et højeffektivt, modulært filter, der reducerer næsten 70 % af metalioner, olier og partikler.

Filterbrønden anvendes, når der stilles høje krav til rensning, fx til en parkeringsplads, vejstrækninger med høj trafikbelastning, en industriejendom mv.

Vi fremstiller modeller til hårde overflader op til cirka 15.000 kvadratmeter.



## Cirka-størrelser

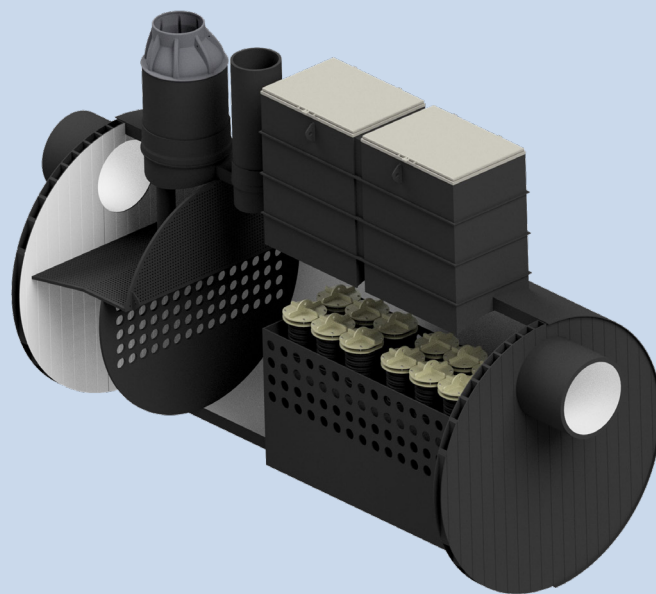
Tilslutning mm	Diameter mm	Højde m	Max flow l/s	Funktionsflow l/s
160	1000	3	25	5
200	1200	3	50	10
250	1400	3,5	75	15
315	1600	3	100	20
400	1600	3,5	150	30
400	2400	3	200	40
500	2400	3,5	300	60

# ➤ Uponor Vault

## Designet filtermagasin

Uponor Vault er vores filtermagasin til rensning af regnvand fra hårde overflader på op til 20 hektar eller enklere beskrevet regnvandsudløb op til dimension 1400.

Uponor Vault er en kompakt installation, der passer hvor det er trangt i terræn og kan placeres både under trafikerede områder, parkeringspladser eller grønne arealer.



## Cirka-størrelser

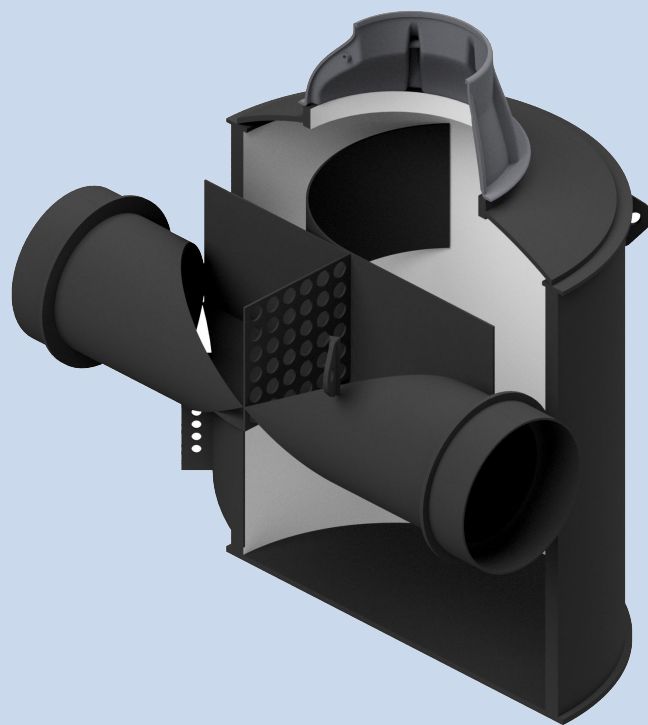
Tilslutning Dim mm	Diameter mm	Længde m	Max flow l/s	Funktionsflow l/s
300	2400	4	80	8
400	2400	5	160	16
500	3000	4	300	30
600	3000	6	500	50
800	3000	8	1000	100
1000	3000	12	1800	180
1200	3500	15	3000	300
1400	3500	18	4500	450

# ➤ Uponor Vortex

## Kompakt skræddersyet brønd

Uponor Vortex er vores bundfældningsbrønd til rensning af regnvand fra hårde overflader på op til 10 hektar eller enklere beskrevet regnvandsudløb op til dimension 1000.

Uponor Vortex er en kompakt brønd, der passer der hvor det er trangt i jordoverfladen og kan placeres både under trafikerede områder, parkeringspladser eller grønne arealer.



## Cirka-størrelser

Tilslutning mm	Diameter mm	Højde m	Max flow l/s	Funktionsflow l/s
400	1200	2,9	160	30
500	1500	2,9	300	60
600	1800	3	500	100
800	2400	3,4	1000	200
1000	3000	3,6	1800	360
1200	3500	3,8	3000	600



**Moving  
> Water**

**uponor**

**Uponor Infra A/S**

Bødkervej 5  
4450 Jyderup

**T** +45 46 40 53 11

**E** [infra.dk@uponor.com](mailto:infra.dk@uponor.com)

**W** [www.uponor.com/da-dk/infra](http://www.uponor.com/da-dk/infra)