

Uponor Fluvia T Gruppo pompa PUSH-23-B-W



Descrizione capitolare

Gruppo pompa per il controllo del riscaldamento radiante a temperatura costante con valvola termostatica e circolatore ad alta efficienza (classe energetica A). Componenti principali: valvola termostatica con sonda capillare, range di temperatura di mandata impostabile da 20°C a 55 °C, termometro mandata, circolatore Wilo Yonos 6 Classe A, valvola di bilanciamento della portata. Mandata sul ramo superiore del collettore.

Potenza termica massima: ≤ 10 kW

Massima temperatura primario / secondario: 90°C / 55°C

Pressione massima: 6 bar

kvs valvola termostatica (mandata): 1,2 m³/h

kvs valvola bilanciamento (ritorno): 2,7 m³/h

Campo di impiego Q: 0,1 - 2,5 m³/h

Campo di impiego H: 6 – 2,4 mH₂O

Tensione nominale: 230 V

Controllo a pressione proporzionale

Conessioni:

Circuito secondario: 1" per collegamento ai collettori Uponor 1"

Circuito primario: 3/4"

EuP ready: conforme ai requisiti richiesti dal 2013 dalla direttiva europea per l'efficienza energetica. Solo per riscaldamento. EEI 0,17

Gamma

Codice	Descrizione	Cfz	um	Appl.
1078304	Uponor Fluvia T Gruppo pompa PUSH-23-B-W	1	PC	HUH

Peculiarità

Uponor Fluvia T Push-23 è un gruppo pompa e di miscela progettato per essere utilizzato con i sistemi Uponor di riscaldamento radiante. Il riscaldamento a pavimento fornisce un clima piacevole grazie al risparmio energetico dovuto alle basse temperature.

La temperatura dell'acqua nelle tubazioni è normalmente solo pochi gradi più elevata della temperatura ambiente. Quando il riscaldamento a pavimento è combinato con un sistema a radiatori, la temperatura dell'acqua (più elevata nei radiatori) deve essere abbassata mentre scorre nel circuito radiante. Il tutto può essere realizzato sia con una regolazione elettronica automatica con compensazione climatica, oppure con Uponor Fluvia T Push-23 che comprende una regolazione termostatica facile da usare e un concetto di collegamento idraulico intelligente. Oltre a fornire una temperatura di mandata costante, i componenti abbinabili a Uponor Fluvia T Push-23 garantiscono un sistema di riscaldamento sicuro e duraturo. Il gruppo pompa è stato appositamente progettato per facilitare la connessione sul collettore per il riscaldamento radiante consentendo una rapida installazione in cantiere. Ulteriore vantaggio: grazie al collegamento verticale delle valvole, il gruppo pompa è stato progettato per un'installazione centrale invisibile, come per esempio in una cassetta a parete/armadio a muro. Il posizionamento degli accessori consente solamente all'acqua di ritorno dell'impianto di riscaldamento radiante di essere indirizzata direttamente alla sorgente di calore, non ad acqua miscelata ad alta temperatura. L'acqua a bassa temperatura ha un effetto positivo sull'efficienza della fonte di calore, es. pompe di calore, e garantisce quindi un risparmio energetico.

Vantaggi

- **Valvola miscelatrice separata consente impostazioni precise per valori di portata A/R**
- **Supporto di sistemi ad alta efficienza grazie alla bassa temperatura di ritorno**
- **Possibilità di gestire anche grandi zone di riscaldamento**



Uponor

www.uponor.it

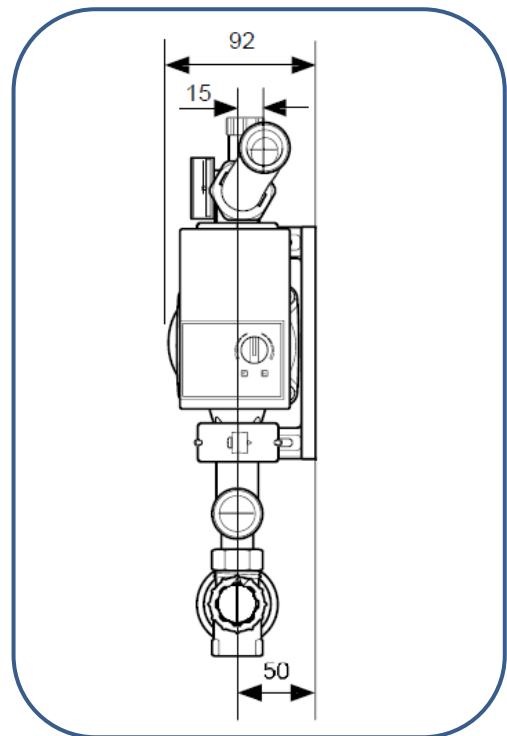
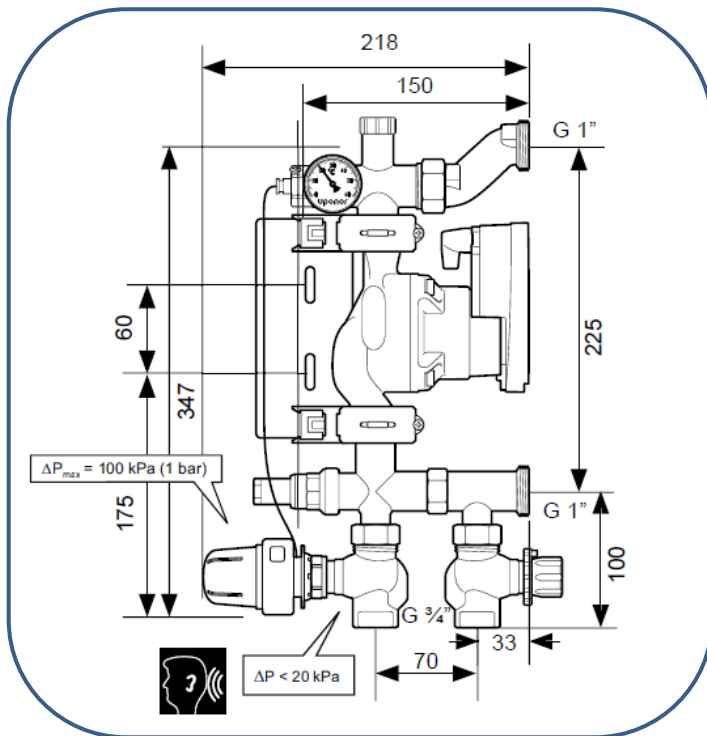
Tel. +39 039 635821
Fax +39 039 6084269
Mail: info@uponor.it

Sede di Vimercate
Via Torri Bianche, 3
20871 - Vimercate (MB)

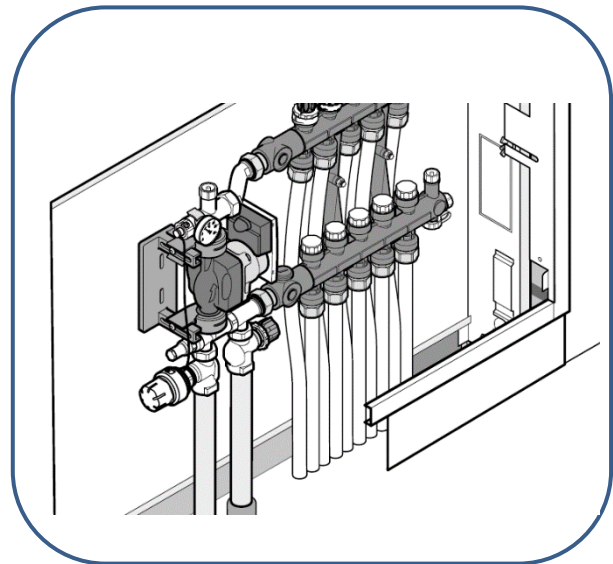
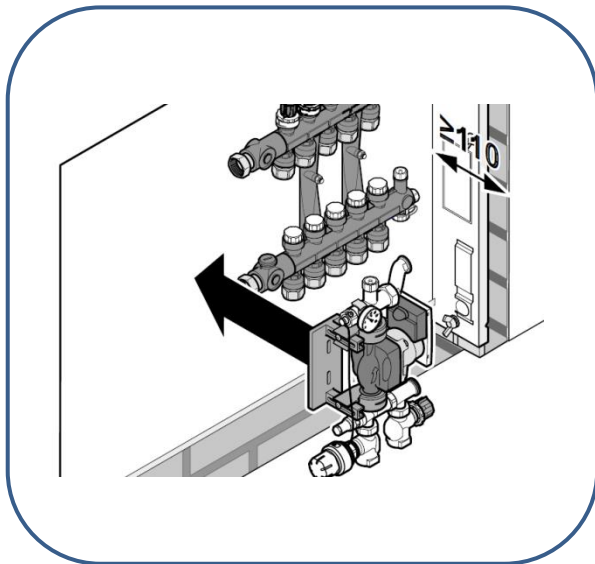
Numero Verde
800-121876

Magazzino
Via A. Meucci, 364
45021 – Badia Polesine (RO)

Ingombri



Collegamenti



uponor

www.uponor.it

Tel. +39 039 635821
Fax +39 039 6084269
Mail: info@uponor.it

Sede di Vimercate
Via Torri Bianche, 3
20871 - Vimercate (MB)

Numero Verde
800-121876

Magazzino
Via A. Meucci, 364
45021 - Badia Polesine (RO)

Circuito idraulico

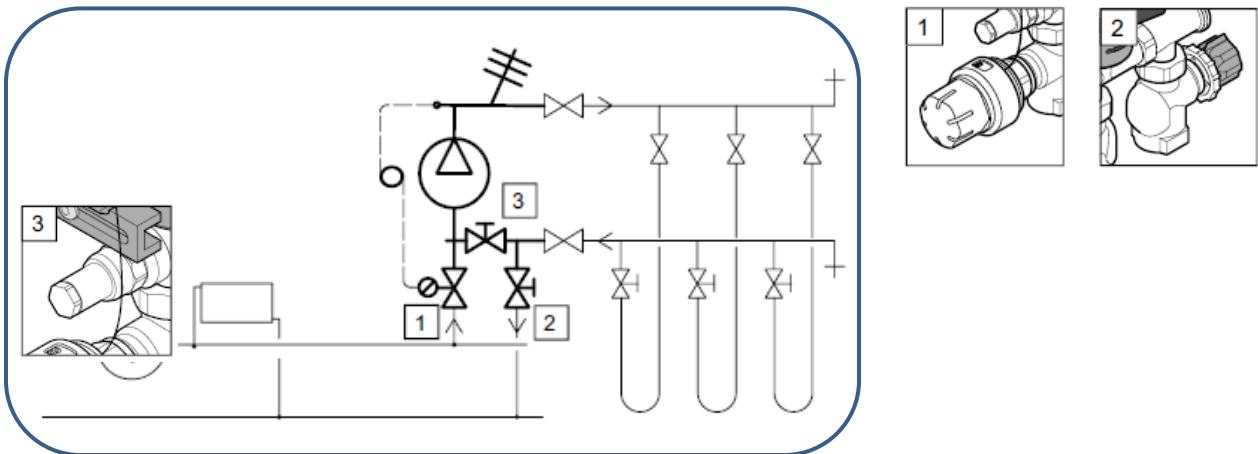
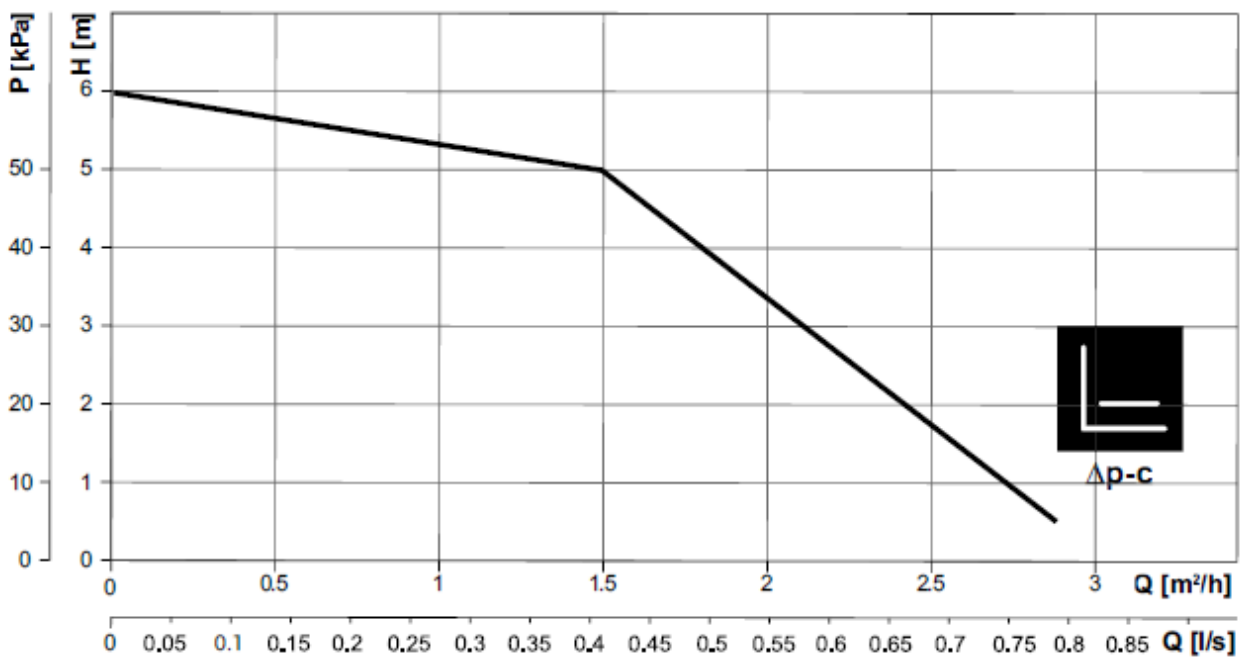


Diagramma pompa



uponor

Tel. +39 039 635821
 Fax +39 039 6084269
 Mail: info@uponor.it

www.uponor.it

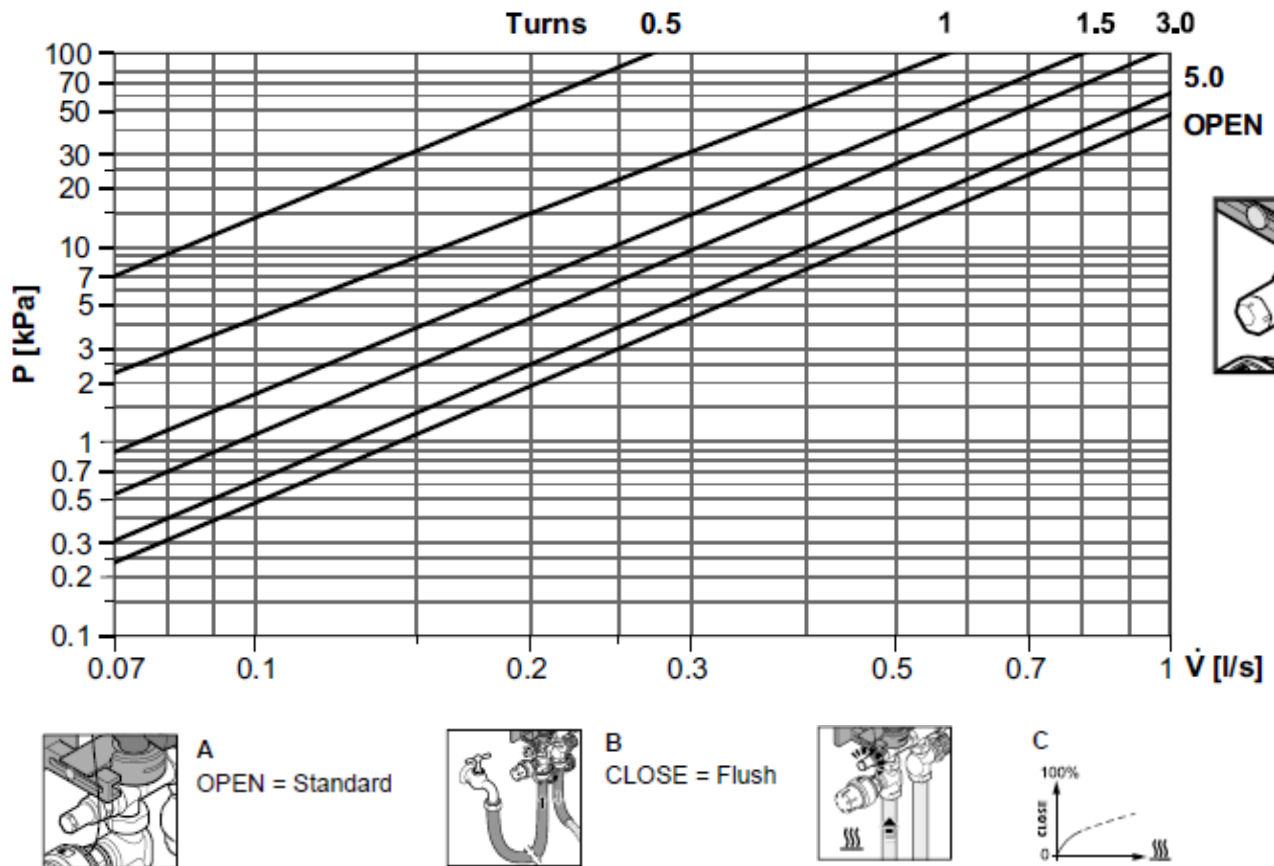
Sede di Vimercate
 Via Torri Bianche, 3
 20871 - Vimercate (MB)

Numero Verde
800-121876

Magazzino
 Via A. Meucci, 364
 45021 - Badia Polesine (RO)

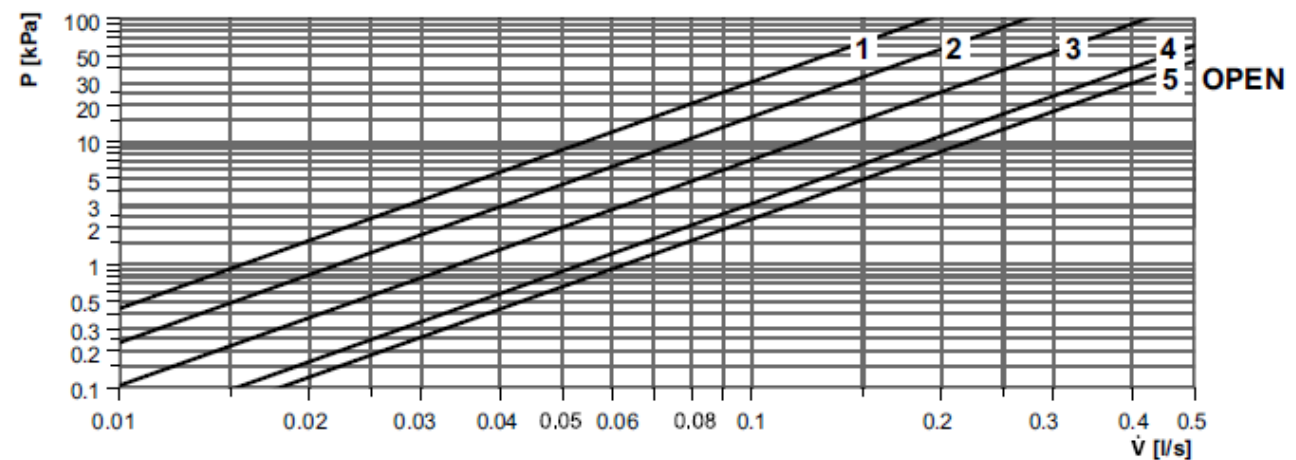
Valvola di bilanciamento incorporata

Pre-impostazione del numero di giri da valvola chiusa.



Primario e valvola di ritorno

Pre-impostazione della valvola di ritorno del numero di giri da valvola chiusa.



Uponor

www.uponor.it

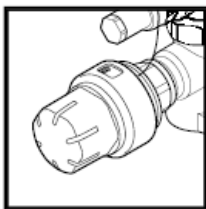
Numero Verde
800-121876

Tel. +39 039 635821
Fax +39 039 6084269
Mail: info@uponor.it

Sede di Vimercate
Via Torri Bianche, 3
20871 - Vimercate (MB)

Magazzino
Via A. Meucci, 364
45021 - Badia Polesine (RO)

Scala Valvola Termostatica



Scale	1	2	3	4	5	6	7	8	9
θ_v [°C]	20	25	30	34	38	42	46	50	55

Dati tecnici

Descrizione	Uponor Fluvia T Gruppo pompa PUSH-23-B-W
Potenza Max - Q_{max}	≤ 10 KW
Modello pompa	WILO Yonos Para 15/6 RKA
Temperatura Secondario θ_{sec}	20-55°C
Pressione massima P_{max}	6 bar
Valore kvs valv. termostatica mandata	1,2 m ³ /h
Valore kvs valv. bilanciamento ritorno	2,7 m ³ /h
Conessioni secondario	G1A per connessione ai collettori Uponor circuito di riscaldamento radiante