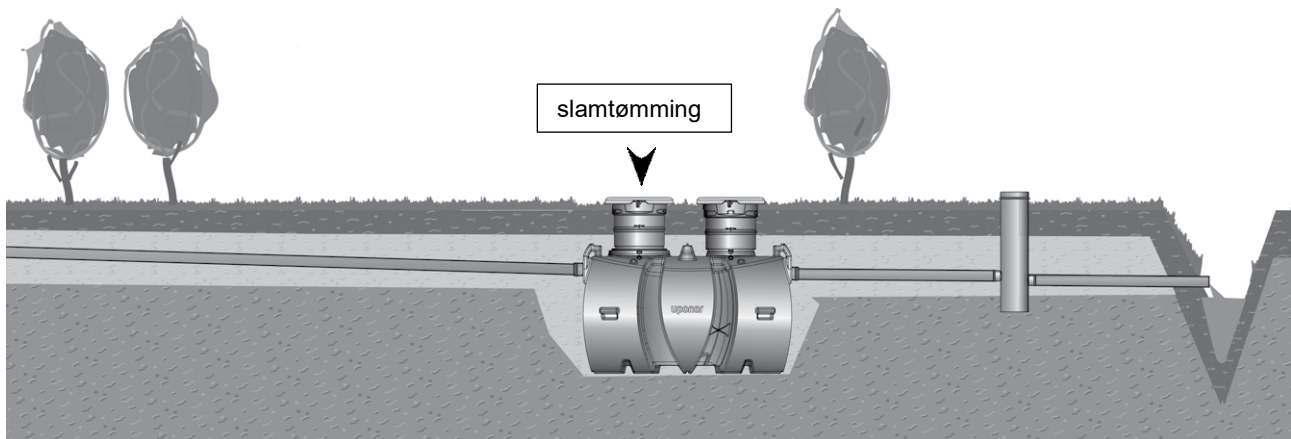


Slamtømmingsinstruksjon for Clean I minirenseanlegg

1. Instruksjon for slamtømming

Slamtømming skal skje når informasjonspanelet varsler slamtømming. Hvis alarmfunksjonen for slamtømming ikke er aktivert, må renseanlegget tømmes minst en gang i året. Bare slamtanken som skal tømmes. Slamtanken er den delen som er koblet til avløpet fra huset.

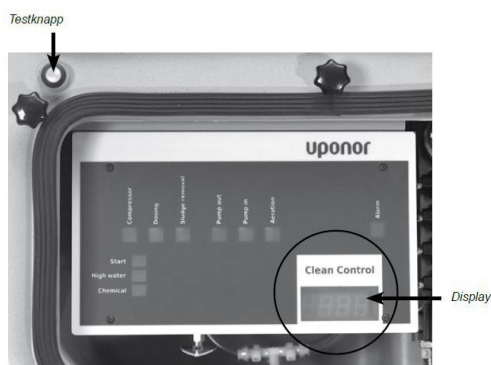


Tøm slamtanken helt og lås til slutt lokket. Etter tømming anbefales det å fylle slamtanken med rent vann. Registrer slamtømming i serviceboken. Nullstill telleren som minner om tømming av slam via styreskapets testknapp eller via Uponor PlantCare – mobil monitoring system.

2. Nullstilling av påminnelsen om slamtømming

Påminnelsen om slamtømmingen nullstilles gjennom å holde den grønne testknappen som finnes på styreskapet inntrykt over 10 sekunder. Når knappen er inntrykt vises sekundene løpende på skjermen. Knappen skal slippes når det har gått 10 sekunder og når det står E000 på skjermen.

Nullstilling via Uponor PlantCare – mobil monitoring system – trykk Reset.



3. Slambil med rejektivann

Rejektivann med kjemikalier (polymer) skal ikke tilbakeføres til renseanlegget eller brukes i andre renseanlegg.