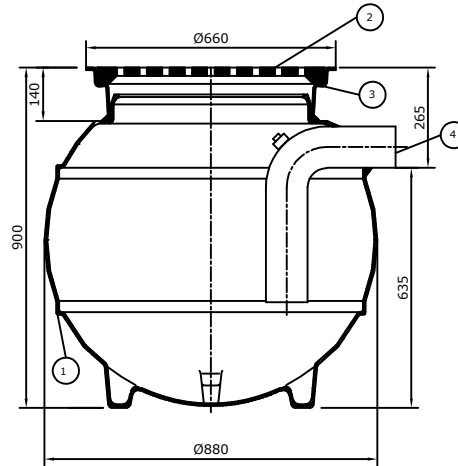


ÖLJYN- JA HIEKANEROTIN A/04
UPONOR nro 1050 711
LVI-koodi 3634 182



- 1 PE-RUNKO
2 SIIVILÄKANSI D600, VALURAUTA, KANTAVUUS 5t (3322 070)
3 KAULUSOSA KANNELLE D600, PE
4 POISTOYHDE Ø110, PE
- Öljyn varastotilan täyttymishälytin
LVI-koodi 4578 101
- 25t:n kansi 5t:n vakiokannen tilalle

Valmistaja: UPONOR INFRA OY

Pidätämme oikeuden muutoksiin

uponor

K.osa/Kylä	Kortteli/Tila	Tontti/Rn:o	Viranomaisten arkistointimerkintöjä varten	
Rakennustoimenpide			Piirustuslaji	Juoks.n:o
Rakennuskohteen nimi ja osoite			Piirustuksen sisältö	Mittakaavat
Suunnittelijan nimi, päiväys ja allekirjoitus			Suunnittelualue, työn n:o ja piir. n:o	Muutos