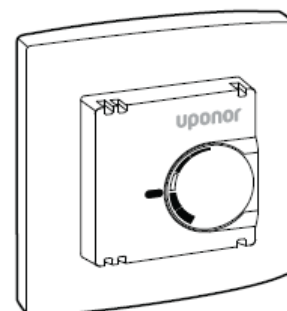


Hitri vodič

Uponor termostat T-24 230V, ožičen
za vgradnjo v podometno dozo

uponor



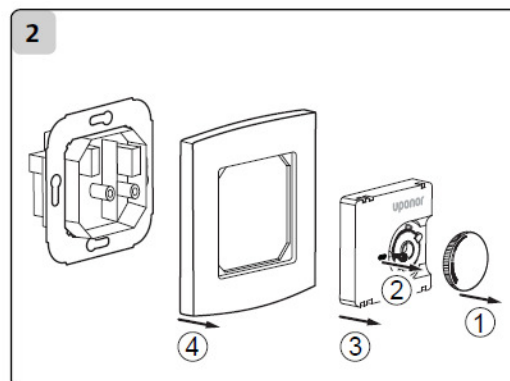
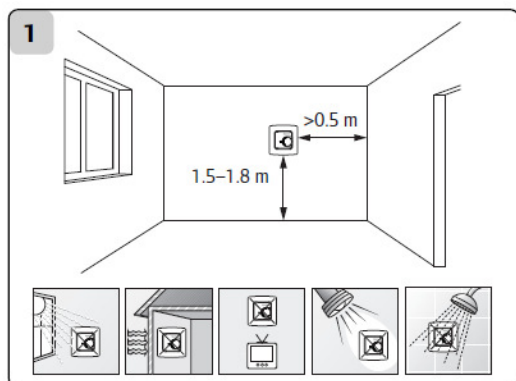
Varnostna navodila

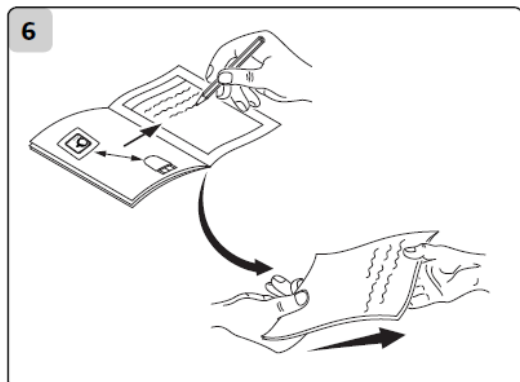
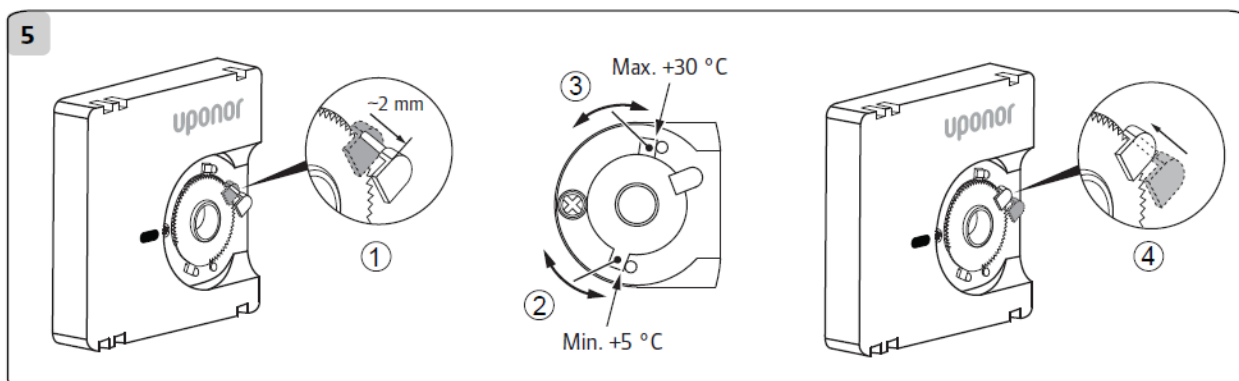
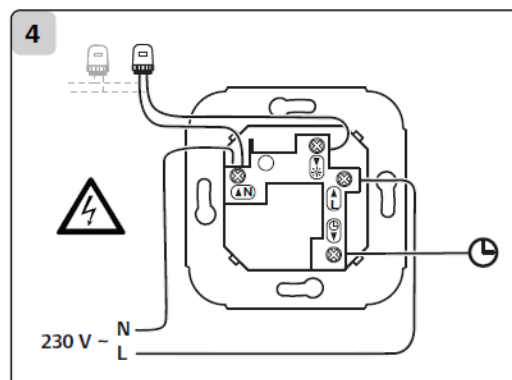
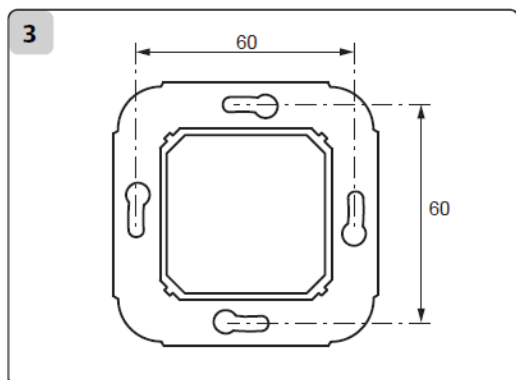
Ta termostat se lahko odpre samo s strani kvalificiranega električarja in se mora vgraditi v skladu s temi navodili in vezalno shemo. Po vgradnji mora izvajalec (instalater) poučiti uporabnika ali upravljalca o funkcijah in delovanju tega termostata. Ta navodila morajo biti shranjena na dostopnem mestu.

Tehnični podatki

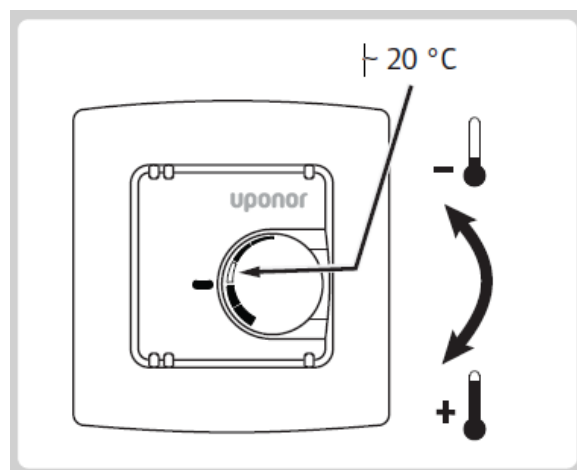
Obratovalna napetost	250 V ~, 50 Hz
Preklopna moč	10(4) A
Območje delovanja	+5°C do +30°C
Preklopna razlika	~ 0.5°C
Sprememba temperature	≤ 4°C/h
Zaščita	IP30, razred II
Relativna vlažnost okolice (RH)	95%, brez kondenzacije
Dimenzije (ŠxVxD)	81.0 x 85.0 x 44.5 mm

Montaža





Uporaba



Uponor Corporation
www.uponor.com

Uponor si pridržuje pravico do sprememb teh navodil brez predhodnih najav, na račun politike stalnih izboljšav in razvoja.

Generalni uvoznik za Slovenijo:
TITAN d.d., Program instalacij, Kovinarska 28, 1241 Kamnik
Tehnična pomoč: (01) 8309 168
E: pc5@titan.si W: www.uponor.si