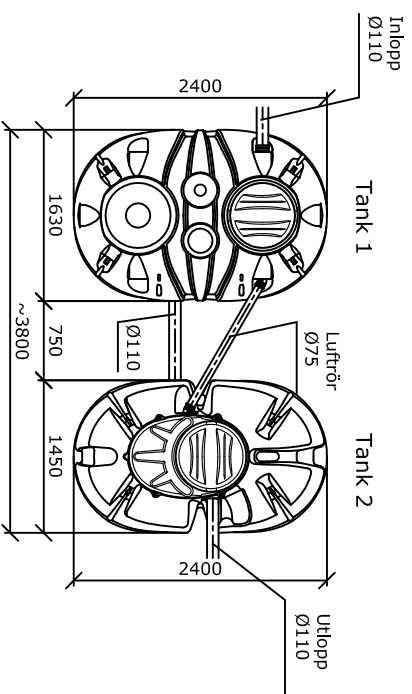
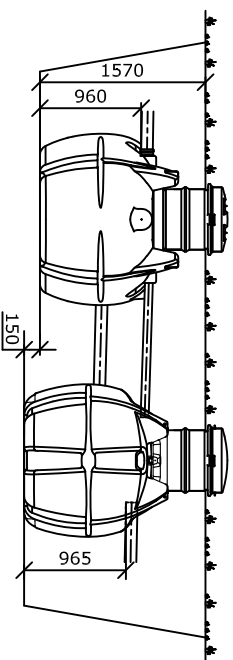


## Slamavskiljare 4m<sup>3</sup> (Uponor no 1063951)



Vi förbehåller oss rätten till ändringar

**uponor**

Postort	Gatuadress	Fastighetsbeteckning	För myndigheternas arkiveringsanteckningar
Byggnadsåtgärd			Ritningstyp
Byggnadsåtgärds namn och adress			Ritningens innehåll
			Skala
Konsumentens namn, datum och underskrift			Planeringsareal, arbetsnr och ritn.nr
			Reviderad