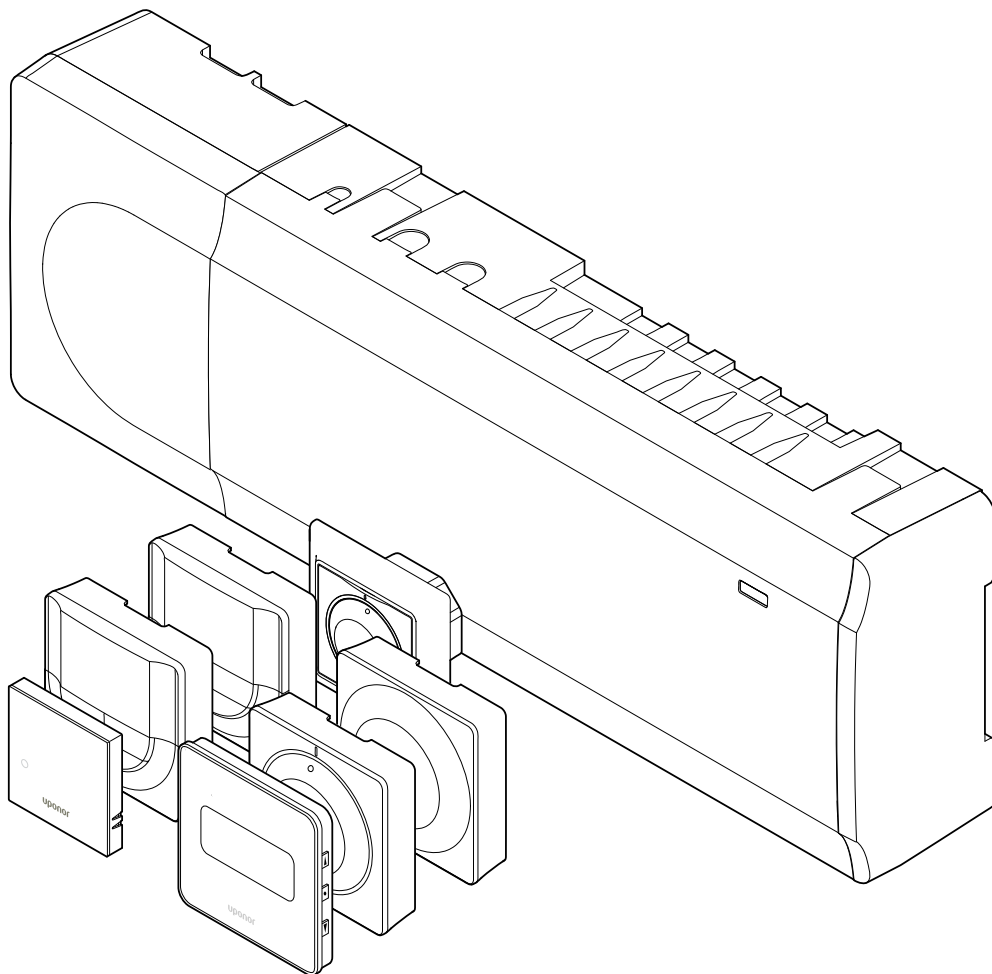


Uponor Smatrix Base PULSE

FI

Asennus- ja käyttöopas



Sisällysluettelo

1	Tekijänoikeudet ja vastuuvapauslauseke.....	4
2	Johdanto.....	5
2.1	Turvallisuusohjeet.....	5
2.2	Tuotteen oikea hävittämistapa (sähkö- ja elektroniikkaromu).....	5
3	Uponor Smatrix Base PULSE -järjestelmän kuvaus.....	6
3.1	Järjestelmän kuvaus.....	6
3.2	Esimerkkijärjestelmä.....	6
3.3	Uponor Smatrix Base PULSE -komponentit.....	7
3.4	Lisätarvikkeet.....	12
3.5	Toiminnot.....	12
4	Asenna Uponor Smatrix Base PULSE.....	15
4.1	Asennusvaiheet.....	15
4.2	Asennuksen valmistelu.....	15
4.3	Asennusesimerkki.....	16
4.4	Verkkoyhteys.....	18
5	Asenna Uponor Smatrix Base PULSE -keskusyksikkö... 20	
5.1	Keskusyksikön sijoittaminen.....	20
5.2	Valinnaisen lisäosan yhdistäminen.....	21
5.3	Kytke tähtikytkentämoduuli (valinnainen).....	21
5.4	Keskusyksikön kiinnittäminen seinään.....	22
5.5	Asenna tiedonsiirtomodulaari.....	23
5.6	Toimilaitteiden kytkeminen keskusyksikköön.....	25
5.7	Liitä sähköinen lattialämmitys.....	25
5.8	Termostaattien kytkeminen keskusyksikköön.....	25
5.9	Tulon kytkeminen keskusyksikön GPI-liitäntään.....	29
5.10	Keskusyksikön lähtöliitännän releet.....	30
5.11	Keskusyksikön kytkeminen sähköverkkoon.....	35
5.12	Toimilaitteiden testaaminen.....	35
6	Asenna Uponor Smatrix Base -huonetermostaatti.....	36
6.1	Uponor Smatrix Base T-141.....	36
6.2	Uponor Smatrix Base T-143.....	38
6.3	Uponor Smatrix Base T-144.....	41
6.4	Uponor Smatrix Base T-145.....	42
6.5	Uponor Smatrix Base T-146.....	44
6.6	Uponor Smatrix Base T-148.....	46
6.7	Uponor Smatrix Base T-149.....	50
7	Asenna Uponor Smatrix Base -huonetermostaatti järjestelmälaitteeksi.....	53
7.1	Uponor Smatrix Base T-143.....	53
8	Asenna järjestelmään toinen Uponor Smatrix -keskusyksikkö.....	57
8.1	Valmistelut.....	57
8.2	Lisäosan liittäminen keskusyksikköön.....	57
8.3	Muiden keskusyksiköiden rekisteröiminen pääyksikköön.....	58
9	Asennuksen viimeistely.....	60
10	Uponor Smatrix Base PULSE -keskusyksikön käyttäminen.....	61
10.1	Toimintaperiaate.....	61
10.2	Normaali toiminta ilman valinnaisia aikatauluohjelmia.....	61
10.3	Käyttäminen aikatauluohjelmien kanssa.....	61
10.4	Käyttötila.....	61
10.5	Keskusyksikön merkkivalot.....	61
10.6	Keskusyksikön nollaaminen.....	63
10.7	Poista keskusyksikön kanavien rekisteröinti.....	63
10.8	Keskusyksikön ohjelmistoversion päivittäminen.....	65
11	Uponor Smatrix PULSE -tiedonsiirtomodulin käyttäminen.....	66
11.1	Tiedonsiirtomodulin rakenne.....	66
11.2	Tiedonsiirtomodulin merkkivalot.....	66
11.3	Tiedonsiirtomodulin oletusasetusten palauttaminen.....	66
12	Uponor Smatrix Base -termostaattien käyttäminen.....	67
12.1	Termostaatin tyyppi.....	67
12.2	Termostaatin kuvaus.....	67
12.3	Käynnistäminen.....	73
12.4	Lämpötilan säätäminen.....	75
12.5	Analogisen termostaatin toiminnot.....	76
12.6	Digitaaliset termostaattitoiminnot.....	76
12.7	Oletusasetusten palauttaminen.....	82
13	Huolto.....	84
13.1	Manuaalinen ennalta ehkäisevä huolto.....	84
13.2	Automaattinen ennalta ehkäisevä huolto.....	84
13.3	Korjaava huolto.....	84
14	Vianmääritys.....	85
14.1	Yleiset.....	85
14.2	Vianmääritys asentamisen jälkeen.....	86
14.3	Digitaalisen termostaatin hälytykset/ongelmat.....	86
14.4	Analogisen termostaatin hälytykset/ongelmat.....	89
14.5	Tiedonsiirtomodulin hälytykset/ongelmat.....	89
14.6	Keskusyksikön hälytykset/ongelmat.....	91
14.7	Ota yhteyttä asentajaan.....	91
14.8	Ohjeet asentajalle.....	91

15	Tekniset tiedot.....	92
15.1	Tekniset tiedot.....	92
15.2	Kaapelin tekniset tiedot.....	93
15.3	Uponor Smatrix Base PULSE -keskusyksikön asettelu.....	94
15.4	Kytkäkaavio.....	94
15.5	Mitat.....	95

1 Tekijänoikeudet ja vastuuvapauslauseke

Uponor on laatinut tämän asennus- ja käyttöoppaan ja koko sen sisällön vain tietojen antamiseksi. Oppaan sisältö (piirrookset, logot, kuvakkeet, tekstit ja kuvat mukaan lukien) on tekijänoikeuksien alainen ja maailmanlaajuisten tekijänoikeus- ja sopimusehtolakien suojaama. Käyttämällä opasta sitoudut noudattamaan kaikkia maailmanlaajuisia tekijänoikeuslakeja. Minkä tahansa tämän oppaan sisältämän osan muuttaminen tai käyttäminen muuhun tarkoitukseen on rikkomus Uponorin tekijänoikeuksia, tavaramerkkiä tai muita omistusoikeuksia vastaan.

Oppaan lähtökohtana on, että kaikki tarvittavat Uponor Smatrix -sääätöjärjestelmän turvallisuustoimenpiteet on tehty ja että:

- oppaan kuvaileman järjestelmän ja kaikki sen sisältämät komponentit valitsee, suunnittelee ja asentaa sekä käynnistää valtuutettu ja ammattitaitoinen suunnittelija ja asentaja (asennushetkellä) voimassa olevien, Uponorin toimittamien asennusohjeiden sekä kaikkien sovellettavissa olevien rakennus- ja putkityömääräysten ja muiden vaatimusten ja ohjeiden mukaisesti;
- kyseistä järjestelmää tai mitään sen osaa ei ole altistettu (tilapäisesti tai jatkuvasti) tuotteeseen painettujen tai Uponorin toimittamissa ohjeissa ilmoitettujen lämpötila-, paine- ja/tai jänniterajoitusten ulkopuolisille olosuhteille;
- kyseinen järjestelmä ja kaikki sen osat pidetään alkuperäisessä asennuspaikassa eikä niitä korjata, uudelleensijoiteta tai muuteta ilman Uponorin kirjallista hyväksyntää;
- kyseinen järjestelmä ja kaikki sen osat on liitetty juomavesikelpoiseen laitteistoon tai vastaaviin putki-, lämmitys- ja/tai viilennystuotteisiin, jotka Uponor on hyväksynyt tai määrittänyt sopiviksi;
- kyseistä järjestelmää tai mitään sen osaa ei liitetä tai käytetä muiden kuin Uponorin tuotteiden, osien tai komponenttien kanssa, ellei Uponor ole nimenomaisesti hyväksynyt tai määrittänyt niitä sopiviksi; ja että
- kyseisessä järjestelmässä tai missään osassa ei näy merkkejä muuttamisesta, väärinkäytöstä, riittämättömästä kunnossapidosta, epäasiallisesta varastoinnista, laiminlyönneistä tai tahattomista vaurioista ennen asennusta ja järjestelmän käyttöönottoa.

Vaikka Uponor on tehnyt kaikkensa tämän oppaan tietojen oikeellisuuden varmistamiseksi, se ei kuitenkaan vakuuta tai takaa minkään tässä esitetyn tiedon oikeellisuutta. Uponor pidättää oikeuden muuttaa tässä oppaassa ilmoitettuja tietoja ja kuvauksia tai lopettaa kuvattujen Uponor Smatrix -tuotteiden valmistamisen koska tahansa ilman ennakoilmoitusta tai velvoitteita. Opas on laadittu "sellaisena kuin se on", ilman mitään suoraa tai epäsuoraa takuuta. Tiedon oikeellisuus tulee tarkastaa puolueettoman henkilön toimesta ennen kuin sitä käytetään millään tavoin.

Uponor sanoutuu irti täydessä lainsäädännön sallimassa laajuudessa kaikista suorista ja epäsuorista takuista, epäsuorat takuut kaupakelpoisuudesta, soveltuvuudesta tiettyyn tarkoitukseen sekä loukkaamattomuudesta mukaan lukien mutta niihin rajoittumatta.

Tämä vastuuvapauslauseke käsittää oppaan tarkkuuden, luotettavuuden ja oikeellisuuden, mutta ei rajoitu niihin.

Missään olosuhteissa Uponoria ei voi pitää vastuussa mistään epäsuorista, erityisistä, satunnaisista tai seurannallisista vahingoista tai menetyksistä, jotka ovat aiheutuneet materiaalien tai oppaan tietojen käytöstä tai kyvyttömyydestä täyttää niitä, tai mistään virheiden, poisjättämisten tai muiden oppaassa ilmenevien epätarkkuuksien aiheuttamista vaateista, silloinkaan, kun Uponorille on ilmoitettu tällaisten vahinkojen mahdollisuudesta.

Tämä vastuuvapauslauseke tai mitkään oppaassa esitetyt varaukset eivät rajoita kuluttajien lakisääteisiä oikeuksia.




2 Johdanto

Tämä asennus- ja käyttöopas sisältää kuvauksen järjestelmän komponenttien asennuksesta ja käyttötavoista.

2.1 Turvallisuusohjeet

Oppaassa käytetyt varoitukset

Uponorin oppaissa käytetään seuraavia merkintöjä laitteistojen asennukseen ja käyttämiseen liittyvien erityishuomioiden yhteydessä:

	Vaara! Loukkaantumisaava. Varoitusten huomiotta jättäminen voi aiheuttaa vammautumisen tai komponenttien vioittumisen.
	Varoitus! Varoitusten huomiotta jättäminen voi aiheuttaa toimintahäiriötä.
	HUOMAUTUS! Oppaan kappale sisältää tärkeitä tietoja.


Turvatoimenpiteet

Noudata seuraavia ohjeita kaikkien Uponor-laitteistojen asennuksen ja käytön yhteydessä:


- Lue asennus- ja käyttöoppaan ohjeet ja noudata niitä.
- Asennuksen saa suorittaa vain ammattitaitoinen henkilö, ja se on tehtävä paikallisten määräysten mukaisesti.
- Järjestelmään ei saa tehdä muutoksia tai ratkaisuja, joita ei ole kuvattu tässä oppaassa.
- Ennen johtojen kytkentää virransyöttö on katkaistava kokonaan.
- Uponor-komponenttien puhdistus nihkeällä liinalla. Vältä liiallisen veden käyttöä.
- Uponor-komponentteja ei saa altistaa syttyville kaasuille tai höyryille.

Valmistaja ei vastaa mistään vauriosta tai toimintahäiriöstä, jonka syynä voi olla näiden ohjeiden laiminlyönti.


Virtälähde

	Vaara! Uponor-järjestelmä käyttää 230 V AC, 50 Hz -jännitettä. Häätätilanteessa virransyöttö on katkaistava välittömästi.
---	---

Tekniset rajoitteet

	Varoitus! Häiriöiden välttämiseksi liitäntä-/datakaapelit on pidettävä erillään yli 50 V:n virtajohdoista.
---	--

2.2 Tuotteen oikea hävittämistapa (sähkö- ja elektroniikkaromu)

	HUOMAUTUS! Nämä määräykset ovat voimassa Euroopan unionin alueella ja muissa Euroopan maissa, joissa jätteiden lajittelu on käytössä.
---	---



Tämä merkki tuotteessa tai sen dokumenteissa merkitsee, että tuotetta ei saa toimittaa käyttöiän päätteeksi kaatopaikalle sekajätteen joukossa. Sekajätteenä hävitetty tuote voi olla haitallinen ympäristölle tai terveydelle, ja sen vuoksi tuote on toimitettava erikseen asianmukaiseen kierrätyspisteeseen materiaalien kierrättämiseksi ja kestävän kehityksen vuoksi.

Kotitaloudet saavat tietoja kierrätyspisteistä ja -määräyksistä joko tuotteen myyneestä yrityksestä tai kuntansa viranomaisilta.

Yrityskäyttäjien kannattaa ottaa yhteyttä tuotteen myyneeseen liikkeeseen ja tarkastaa sen kanssa ostosopimuksessa mainitut ehdot. Tuotetta ei saa hävittää muiden kaupallisesta toiminnasta syntyvien jätteiden joukossa.

3 Uponor Smatrix Base PULSE -järjestelmän kuvaus

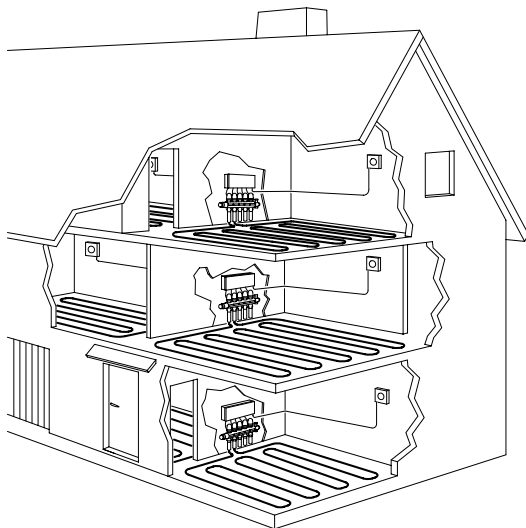
Uponor Smatrix Base on lattialämmitys- ja lattiaviilennysjärjestelmien ohjaukseen käytettävä järjestelmä. Se tarjoaa mukavan ja helppokäyttöisen mahdollisuuden ohjata erikseen asunnon jokaisen huoneen lämpötilaa erilaisten komponenttien välityksellä.

3.1 Järjestelmän kuvaus

Uponor Smatrix Base koostuu keskusyksiköstä, tiedonsiirtomodulista (lisävaruste), termostaateista ja toimilaitteista. Keskusyksikkö säätelee toimilaitteiden toimintaa, kun termostaatit havaitsevat lämmitys- tai viilennystarpeen.

Järjestelmän optimointia ja asetusten tekemistä (enintään neljään keskusyksikköön) helpottaa Uponor Smatrix PULSE -sovellus (yhdistetty tiedonsiirtomoduliin kautta). Järjestelmä toimii myös ilman tiedonsiirtomodulia, mutta käytettävissä on vähemmän toimintoja.

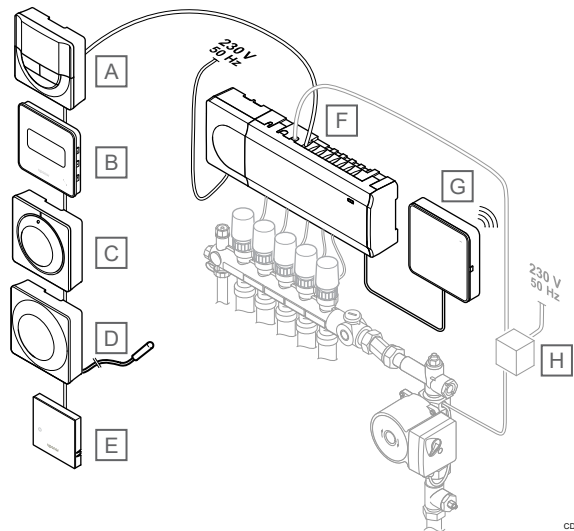
Uponor Smatrix Wave voi toimia useiden eri termostaattityyppien kanssa. Mahdollisimman vaivattoman käytön varmistamiseksi termostaatit viestivät keskusyksikön kanssa langallisen tiedonsiirto-protokollan avulla. Samassa järjestelmässä voi käyttää erityyppisiä Uponor Smatrix Base -termostaatteja.



SD0000015

3.2 Esimerkkijärjestelmä

Alla olevassa kuvassa näkyy Uponor Smatrix Base ja useita asennusvaihtoehtoja ja termostaatteja.



CD0000132

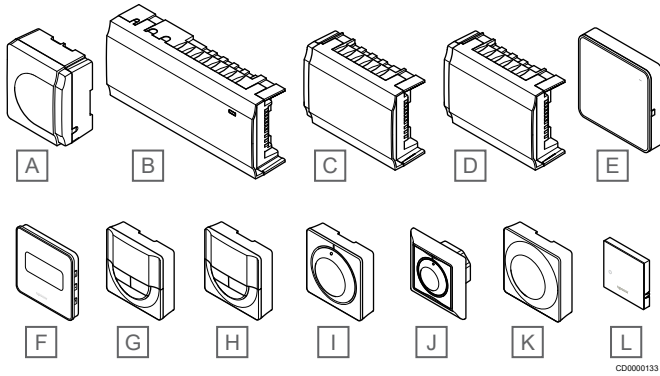
HUOMAUTUS!

Lattia-anturi voidaan liittää termostaattiin (lukuun ottamatta malleja T-141, T-144 ja T-145). Sillä voidaan rajoittaa lattian lämpötilaa.

Maksimirajoitusta voidaan käyttää esimerkiksi suojaamaan arkoja lattiapinnoitteita liialliselta kuumuudelta silloin, kun lämmitystarve on suuri. Minimirajoituksen avulla laattalattia voidaan pitää lämpimänä myös silloin, kun huoneessa ei muuten tarvita lämmitystä.

Numero	Kuvaus
A	Uponor Smatrix Base T-146, Sivun 10 (digitaalinen termostaatti)
B	Uponor Smatrix Base T-149, Sivun 10 (digitaalinen termostaatti RH-anturilla) ja lattia-anturi
C	Uponor Smatrix Base T-145, Sivun 9 (normaali termostaatti)
D	Uponor Smatrix Base T-143, Sivun 9 (julkinen termostaatti)
E	Uponor Smatrix Base T-141, Sivun 8 (huoneanturi)
F	Uponor Smatrix Base PULSE X-245, Sivun 7 (keskusyksikkö)
G	Uponor Smatrix PULSE Com R-208, Sivun 8 (tiedonsiirtomoduli)
H	Ulkopuolinen kytkentärasia pumpeille (kolmannen osapuolen valmistama, vain kaavioesimerkki kuvassa)

3.3 Uponor Smatrix Base PULSE -komponentit



Numero	Nimi	Kuvaus
A	Uponor Smatrix A-1XX	Muuntajamoduuli
B	Uponor Smatrix Base PULSE X-245	Keskusyksikkö
C	Uponor Smatrix Base M-242	Lisäosa
D	Uponor Smatrix Base M-243	Tähtikytkentämoduuli
E	Uponor Smatrix PULSE Com R-208	Tiedonsiirtomoduuli
F	Uponor Smatrix Base T-149	Digitaalinen termostaatti, var. suhteellisen kosteuden anturilla ja operatiivisen lämpötilan anturilla
G	Uponor Smatrix Base T-148	Ohjelmoitava digitaalinen termostaatti RH-anturilla
H	Uponor Smatrix Base T-146	Digitaalinen termostaatti
I	Uponor Smatrix Base T-145	Vakiotermostaatti merkityllä valintalevyllä
J	Uponor Smatrix Base T-144	Seinään upotettava termostaatti.
K	Uponor Smatrix Base T-143	Termostaatti julkisiin tiloihin
L	Uponor Smatrix Wave T-141	Huoneanturi, var. suhteellisen kosteuden anturilla ja operatiivisen lämpötilan anturilla

Keskusyksikkö



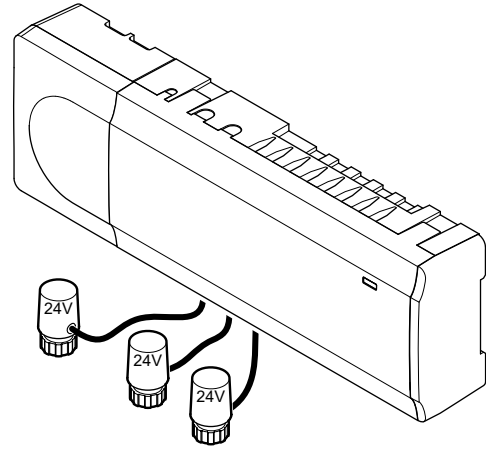
Varoitus!

Keskusyksikön kanssa voi käyttää vain 24 V:n Uponor-toimilaitteita.

Keskusyksikkö ohjaa toimilaitteita, jotka taas säätelevät menoveden virtausta sisälämpötilan muuttamiseksi rekisteröidyiltä termostaateilta tulevien tietojen ja järjestelmäasetusten mukaan.

Keskusyksikkö, joka sijaitsee yleensä järjestelmän jakotukkien lähellä, voi ohjata enintään kuutta kanavaa ja kahdeksaa toimilaitetta.

Alla olevassa kuvassa näkyvät keskusyksikkö, muuntajamoduuli ja toimilaitteet.



CD000024

Uponor Smatrix Base PULSE X-245

Tärkeimmät ominaisuudet:

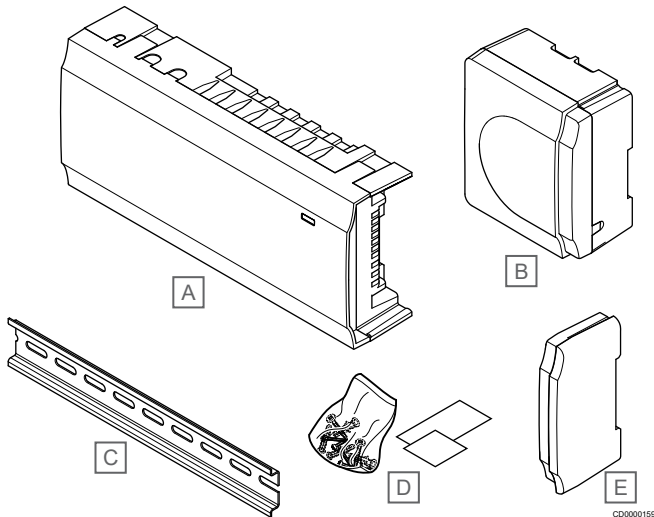
- Integroidut DEM (Dynamic Energy Management) -toiminnot, kuten automaattinen tasapainotus (oletusarvoisesti käytössä). Muut toiminnot, kuten Comfort-asetus, huoneen ohitus ja menoveden lämpötilan seuranta edellyttävät Uponor Smatrix PULSE -sovelluksessa (vaatii tiedonsiirtomoduulin).
- Toimilaitteiden elektroninen ohjaus.
- Valmius enintään kahdeksan toimilaitteen (24 V) liittämiseen.
- 2-suuntainen tiedonsiirto enintään kuuden huonetermostaatin kanssa.
- Lämmitys/viilennys-toiminnon (laajennettu järjestelmä) ja/tai Comfort/ECO-tilan vaihtaminen potentiaalivapaalla koskettimella, julkisella termostaatilla tai Uponor Smatrix PULSE -sovelluksessa (vaatii tiedonsiirtomoduulin).
- Erilliset releet pumpun ja lämmityskattilan ohjaukseen (muut ohjaustoiminnot ovat käytettävissä tiedonsiirtomoduulin ja Uponor Smatrix PULSE -sovellusta).
- Venttiilin ja pumpun ylläpitökäyttö.
- Suhteellisen kosteuden ohjaus (Uponor Smatrix PULSE -sovellus vaaditaan).
- Yhdistetyn lattialämmityksen/-viilennyksen ja kattoviilennyksen tai puhallinkonvektorien ohjaus (vaatii tiedonsiirtomoduulin ja Uponor Smatrix PULSE -sovellusta).
- Laske sisäilman lämpötilaa lämmitystilassa tai nosta sisäilman lämpötilaa viilennystilassa ECO-tilan avulla. ECO-tila aktivoituu kaikissa huoneissa kerralla potentiaalivapaalla koskettimella, julkisella termostaatilla tai Uponor Smatrix PULSE -sovelluksessa (vaatii tiedonsiirtomoduulin). ECO-tilan voi aktivoida yhdessä huoneessa ohjelmoitavalla digitaalisella termostaatilla tai ECO-profiilien avulla.

Lisämahdollisuudet:

- Sovellusyhteys luodaan Web-moduulilla (etäyhteys vaatii Uponorin pilvipalvelut -yhteyden).
- Keskusyksikköä voi laajentaa lisäosalla, joka lisää järjestelmään kuusi termostaattikanavaa ja kuusi toimilaiteliitäntää.
- Keskusyksikköä voi laajentaa tähtikytkentämoduulilla, joka lisää järjestelmään kahdeksan ylimääräistä väyläliitäntää. Moduuli voidaan kytkeä keskusyksikköön tai lisäosaan, ja sitä käytetään yleensä tähtitopologisissa ratkaisuissa.
- Kytke max. neljä keskusyksikköä yhdeksi järjestelmäksi (vaatii Web-moduulin ja Uponor Smatrix PULSE -sovelluksen).
- Moduulisijoittelu (irrotettava muuntaja).
- Asennus ohjauskaappiin tai seinään (DIN-kiskolla tai mukana tulevilla ruuveilla).
- Keskusyksikön vapaa sijoittaminen ja asento (lukuun ottamatta Web-moduulia, joka on asennettava pystysuoraan).

Keskusyksikön komponentit

Keskusyksikkö ja sen komponentit esitetään alla olevassa kuvassa.



Num ero	Kuvaus
A	Uponor Smatrix Base PULSE X-245
B	Muuntajamoduuli
C	DIN-kisko
D	Asennustarvikkeet
E	Päätykansi

Tiedonsiirtomoduuli



HUOMAUTUS!

Järjestelmän asetusten määrittäminen Web-moduulin kanssa vaatii mobiililaitteen (älypuhelimien/tabletin).



HUOMAUTUS!

On suositeltavaa kiinnittää tiedonsiirtomoduuli seinään kaapin ulkopuolelle Wi-Fi-yhteyttä käytettäessä.

Tiedonsiirtomoduuli mahdollistaa paikallisen ja etäohjauksen (vaatii yhteyden Uponorin pilvipalvelut) pääsyn keskusyksikköön mobiililaitteesta (käyttäen Uponor Smatrix PULSE -sovellusta).

Tiedonsiirtomoduuli sisältää paikallisen verkkomoduulin Wi-Fi- tai ethernet-yhteydelle.

Sovellus toimii linkkinä käyttäjän/asetajan ja keskusyksikön (-yksiköiden) välillä ohjaten järjestelmää, näyttämätietoja ja tarjoten yksinkertaistetun ohjelmointitavan kaikille olennaisille järjestelmäasetuksille. Laitteen Uponor Smatrix PULSE -sovellus voidaan ladata Google Playsta (Android) tai App Storesta (iOS).

Uponor Smatrix Wave -järjestelmää voidaan käyttää ilman sovellusta ja Web-moduulia, mutta vain perustoiminnoilla (termostaattien kanssa).

Uponor Smatrix PULSE Com R-208

Tärkeimmät ominaisuudet:

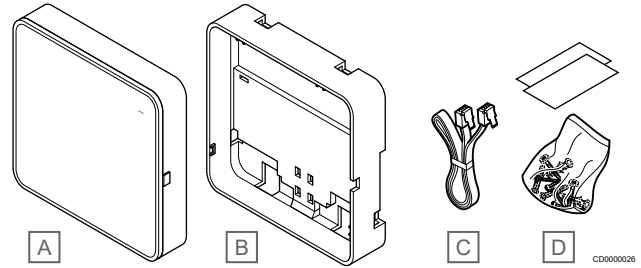
- Uponor Smatrix PULSE -sovellusyhteys joko Wi-Fi- tai Ethernet-verkon kautta
- Lisätoiminnot (käyttäen Uponor Smatrix PULSE -sovellusta):
 - Lämmitys-/viilennysasetukset
 - Lisäretoiminnot (jäähdytin, kosteudenpoistaja jne.).
 - Yhdistä jopa neljä keskusyksikköä yhdeksi järjestelmäksi.

Lisämahdollisuudet:

- Asennus ohjauskaappiin tai seinään (DIN-kiskolla tai mukana tulevilla ruuveilla).

Tiedonsiirtomoduulin komponentit

Tiedonsiirtomoduuli ja sen komponentit on kuvattu alla olevassa kuvassa.



Num ero	Kuvaus
A	Uponor Smatrix PULSE Com R-208
B	Valinnainen takalevy DIN-kiskolle
C	Tiedonsiirtokaapeli
D	Asennustarvikkeet

Termostaatit



HUOMAUTUS!

Termostaattiin vaikuttavat sitä ympäröivien pintojen lämpötila ja sitä ympäröivän ilman lämpötila.

Tiedonsiirto termostaattien ja keskusyksikön välillä tapahtuu langallisen tiedonsiirtoprotokollan kautta, ja termostaatteja käytetään joko erillisinä tai yhdessä toistensa kanssa.

Järjestelmässä voidaan käyttää seuraavia Uponor Smatrix -termostaatteja:

- *Uponor Smatrix Base T-141, Sivu 8*
- *Uponor Smatrix Base T-143, Sivu 9*
- *Uponor Smatrix Base T-144, Sivu 9*
- *Uponor Smatrix Base T-145, Sivu 9*
- *Uponor Smatrix Base T-146, Sivu 10*
- *Uponor Smatrix Base T-148, Sivu 10*
- *Uponor Smatrix Base T-149, Sivu 10*

Uponor Smatrix Base T-141

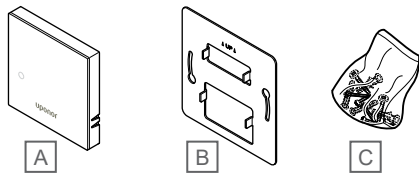
Termostaatti on muotoiltu mahdollisimman pienikokoiseksi, mutta sillä voidaan ohjata huonelämpötilaa.

Tärkeimmät ominaisuudet:

- Operatiivisen lämpötilan anturi parantaa mukavuutta, koska se mittaa ilman lämpötilan lisäksi myös ympäröivien pintojen säteilylämpötilaa. Näin mitattu lämpötila vastaa ihmisen tuntemaa lämpötilaa.
- Säädä asetustilaa Uponor Smatrix PULSE -sovelluksessa (vaatii tiedonsiirtomoduulin).
- Asetusalue on 5–35 °C (järjestelmän muut asetukset saattavat rajoittaa maksimi- ja miniarvojen asetusta).
- Suhteellisen kosteuden raja-arvo Uponor Smatrix PULSE -sovelluksessa (vaatii tiedonsiirtomoduulin).

Termostaatin komponentit:

Termostaatti ja sen komponentit esitetään alla olevassa kuvassa.



CD0000134

Numero	Kuvaus
A	Uponor Smatrix Base T-141
B	Metallinen seinäpidike
C	Asennustarvikkeet

Uponor Smatrix Base T-143

Termostaatti on suunniteltu julkisiin tiloihin, ja siksi sen valintalevy on piilossa. Lämpötilan asettaminen edellyttää, että termostaatti irrotetaan seinäpidikkeestä. Irrottaminen laukaisee hälytyksen (mikäli hälytys on aktivoitu).

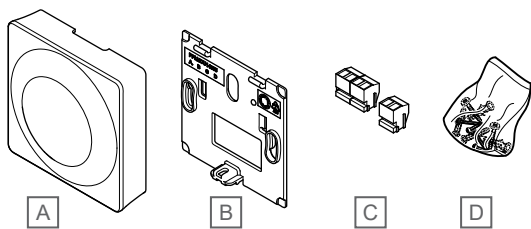
Termostaatti voidaan rekisteröidä järjestelmälaitteeksi, jolloin käyttöön saadaan lisää toimintoja. Kun termostaatti toimii järjestelmälaitteena, sen sisäistä huoneanturia ei voi käyttää.

Tärkeimmät ominaisuudet:

- Asetuslämpötilan säätö potentiometrillä termostaatin takaa.
- Asetusalue on 5–35 °C (järjestelmän muut asetukset saattavat rajoittaa maksimi- ja miniarvojen asetusta).
- Ilkivaltahälytys keskusyksikölle, mikäli termostaatti irrotetaan seinästä. Kun käytössä on Uponor Smatrix PULSE -sovellus (vaatii Web-moduulin), hälytys näkyy myös sovelluksessa.
- Potentiaalivapaa liitäntä ECO-tilan pakottamiseen, mikäli termostaatti on rekisteröity järjestelmälaitteeksi.
- Mahdollisuus ulkoisen lämpötila-anturin liittämiseen termostaattiin. Lattian lämpötilan rajoitusasetukset (maksimi ja minimi) ovat käytettävissä vain Uponor Smatrix PULSE -sovelluksessa (vaatii Web-moduulin). Muuten rajoituksina käytetään järjestelmän oletusarvoja.
- Lisävarusteena hankittava ulkolämpötila-anturi voidaan rekisteröidä vakiothermostaatiksi tai järjestelmälaitteeksi.
- Dip-kytkin toiminnon tai anturin toimintatilan valitsemiseen.
- Comfort/ECO-aikataulutuksen salliminen ja estäminen huoneessa termostaatin takana olevalla dip-kytkimellä.

Termostaatin komponentit:

Termostaatti ja sen komponentit esitetään alla olevassa kuvassa.



CD0000135

Numero	Kuvaus
A	Uponor Smatrix Base T-143
B	Seinäpidike
C	Liittimet
D	Asennustarvikkeet

Uponor Smatrix Base T-144

Termostaatin lämpötila-asetuksia säädetään valintalevyn avulla. Enimmäis-/vähimmäislämpötilat voidaan asettaa vain käyttämällä

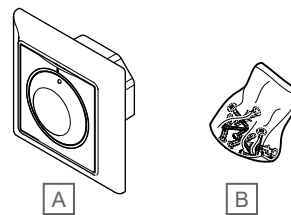
Uponor Smatrix PULSE -sovelluksessa (vaatii tiedonsiirtomodulin). Lämpötila 21 °C on merkitty valintalevyyn.

Tärkeimmät ominaisuudet:

- Seinään upotettava termostaatti.
- Asetuslämpötilan säätö suurella valintalevyllä.
- Asteikko on merkitty valintalevyyn.
- Asetusalue on 5–35 °C (järjestelmän muut asetukset saattavat rajoittaa maksimi- ja miniarvojen asetusta).
- Merkkivalo palaa noin 60 sekuntia, kun termostaatti on havainnut lämmitys- tai viilennystarpeen.
- Comfort/ECO-aikataulutuksen salliminen ja estäminen huoneessa valintalevyn alla olevalla dip-kytkimellä. Valintalevy on irrotettava dip-kytkimen asettamiseksi.
- Uputuskehysten päällä voi käyttää erilaisia suojakehyksiä.

Termostaatin komponentit:

Termostaatti ja sen komponentit esitetään alla olevassa kuvassa.



CD0000136

Numero	Kuvaus
A	Uponor Smatrix Base T-144
B	Asennustarvikkeet

Uponor Smatrix Base T-145

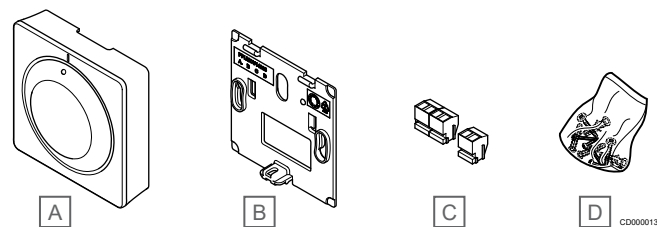
Termostaatin lämpötila-asetuksia säädetään valintalevyn avulla. Enimmäis-/vähimmäislämpötilat voidaan asettaa vain käyttämällä Uponor Smatrix PULSE -sovelluksessa (vaatii tiedonsiirtomodulin). Lämpötila 21 °C on merkitty valintalevyyn.

Tärkeimmät ominaisuudet:

- Asetuslämpötilan säätö suurella valintalevyllä.
- Valintalevyn kääntäminen (lämpötila-asetuksen muuttaminen) ilmaistaan rengasmaisella merkkivalolla.
- Asetusalue on 5–35 °C (järjestelmän muut asetukset saattavat rajoittaa maksimi- ja miniarvojen asetusta).
- Oikean alakulman merkkivalo palaa noin 60 sekuntia, kun termostaatti on havainnut lämmitys- tai viilennystarpeen.
- Comfort/ECO-aikataulutuksen salliminen ja estäminen huoneessa termostaatin takana olevalla dip-kytkimellä.

Termostaatin komponentit:

Termostaatti ja sen komponentit esitetään alla olevassa kuvassa.



CD0000137

Numero	Kuvaus
A	Uponor Smatrix Base T-145
B	Seinäpidike
C	Liittimet
D	Asennustarvikkeet

Uponor Smatrix Base T-146

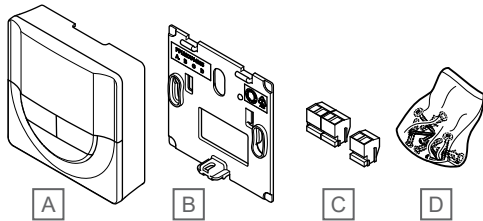
Termostaatin näytöllä näkyy joko ympäristön lämpötila, lämpötilan asetusarvo tai suhteellinen kosteus. Lämpötila-asetukset tehdään edessä olevilla painikkeilla +/-.

Tärkeimmät ominaisuudet:

- Taustavalaistu näyttö, himmenee 10 sekuntia viimeisen painalluksen jälkeen.
- Näyttö Celsius- tai Fahrenheit-asteina.
- Näytettävän huonelämpötilan kalibrointi.
- Lämmitys-/viilennystarve näytöllä.
- Ohjelmistoversion näyttö virran kytkeytyessä.
- Asetusalue on 5–35 °C (järjestelmän muut asetukset saattavat rajoittaa maksimi- ja miniarvojen asetusta).
- Huonelämpötilan säätely ulkoisten lisälaitteantureiden avulla.
- Mahdollisten lisälaitteantureiden lukemien näyttö, jos huonelämpötilan säätö on otettu käyttöön.
- Vaihto Comfort- ja ECO-tilan välillä aikataulun mukaan (vaatii Uponor Smatrix PULSE -sovelluksen).
- ECO-alennusasetuksen säätö.

Termostaatin komponentit:

Termostaatti ja sen komponentit esitetään alla olevassa kuvassa.



Numero	Kuvaus
A	Uponor Smatrix Base T-146
B	Seinäpidike
C	Liittimet
D	Asennustarvikkeet

Uponor Smatrix Base T-148

Termostaatin näytössä näkyy joko ympäristön lämpötila, lämpötilan asetusarvo tai suhteellinen kosteus, sekä kellonaika. Lämpötila-asetukset tehdään edessä olevilla painikkeilla +/- . Termostaattiin voidaan ohjelmoida myös esimerkiksi aikatauluja ja erilliset ECO-tilan asetukset (huonekohtaisesti) jne.

Uponor suosittelee tätä termostaattia vain järjestelmiin, joissa ei ole tiedonsiirtomodulia. Termostaatin ajastustoiminto kytkeytyy pois päältä tiedonsiirtomodulilla varustetuissa järjestelmissä.

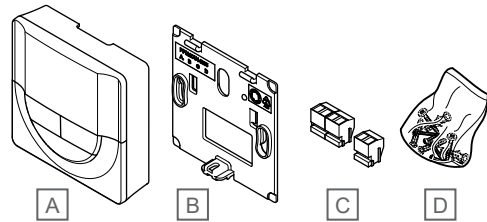
Tärkeimmät ominaisuudet:

- Taustavalaistu näyttö, himmenee 10 sekuntia viimeisen painalluksen jälkeen.
- Näyttö Celsius- tai Fahrenheit-asteina.
- Näytettävän huonelämpötilan kalibrointi.
- Lämmitys-/viilennystarve näytöllä.
- Ohjelmistoversion näyttö virran kytkeytyessä.
- Ohjattu kellonajan ja päivämäärän asetus ensimmäisellä asennuskerralla ja oletusasetusten palauttamisen jälkeen.
- 12 tai 24 tunnin näyttö aikataulutusta varten.
- Sisäinen muisti, johon kellonaika ja päivämäärä tallentuvat lyhyitä sähkökatkoksia varten.
- Asetusalue on 5–35 °C (järjestelmän muut asetukset saattavat rajoittaa maksimi- ja miniarvojen asetusta).
- Huonelämpötilan säätely ulkoisten lisälaitteantureiden avulla.

- Mahdollisten lisälaitteantureiden lukemien näyttö, jos huonelämpötilan säätö on otettu käyttöön.
- Comfort- ja ECO-tilojen vaihdon ohjelmointi ja ECO-alennuslämpötilan asettaminen huoneessa.
- Muut järjestelmäasetukset eivät pysty ohittamaan (esimerkiksi ECO-alennuslämpötila) termostaattia T-148, kun sen ohjelma on käytössä.
- Suhteellisen kosteuden rajahälytys näkyy näytössä (vaatii Web-moduulin).
- Aikataulutus, esiohjelmoidut ja muokattavat aikataulut.
- Lämpötilan alentaminen huonekohtaisesti ECO-tilan avulla.

Termostaatin komponentit:

Termostaatti ja sen komponentit esitetään alla olevassa kuvassa.



Numero	Kuvaus
A	Uponor Smatrix Base T-148
B	Seinäpidike
C	Liittimet
D	Asennustarvikkeet

Uponor Smatrix Base T-149

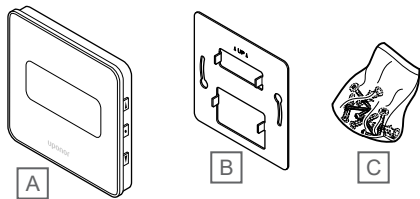
Termostaatin näytöllä näkyy joko ympäristön lämpötila, lämpötilan asetusarvo tai suhteellinen kosteus. Lämpötila-asetuksia säädetään käyttämällä ▲/▼ -painikkeita termostaatin sivussa.

Tärkeimmät ominaisuudet:

- Energiatohokas e-paper-näyttö (päivitys 10 minuutin välein).
- Näyttö Celsius- tai Fahrenheit-asteina.
- Operatiivisen lämpötilan anturi parantaa mukavuutta, koska se mittaa ilman lämpötilan lisäksi myös ympäröivien pintojen säteilylämpötilaa. Näin mitattu lämpötila vastaa ihmisen tuntemaa lämpötilaa.
- Näytettävän huonelämpötilan kalibrointi.
- Lämmitys-/viilennystarve näytöllä.
- Uponor-logon ja ohjelmistoversion näyttö virran kytkeytyessä.
- Asetusalue on 5–35 °C (järjestelmän muut asetukset saattavat rajoittaa maksimi- ja miniarvojen asetusta).
- Huonelämpötilan säätely ulkoisten lisälaitteantureiden avulla.
- Mahdollisten lisälaitteantureiden lukemien näyttö, jos huonelämpötilan säätö on otettu käyttöön.
- Vaihto Comfort- ja ECO-tilan välillä aikataulun mukaan (vaatii Uponor Smatrix PULSE -sovelluksen).
- ECO-alennusasetuksen säätö.
- Suhteellisen kosteuden rajahälytys näkyy näytössä (vaatii Web-moduulin).
- Käänteinen näyttöväriyty.

Termostaatin komponentit:

Termostaatti ja sen komponentit esitetään alla olevassa kuvassa.



CD0000139

Numero	Kuvaus
A	Uponor Smatrix Base T-149
B	Metallinen seinäpidike
C	Asennustarvikkeet

Laajennusmoduuli

Uponor Smatrix Base -keskusyksikköä voi laajentaa lisäosalla, jossa on kuusi kanavaa ja toimilaiteliitäntää. Tähtikytkentämoduulin avulla termostaatit voidaan asentaa keskitetyksi tähtijärjestelmäksi (normaalin väylätopografian sijaan).

Uponor Smatrix Base M-242



HUOMAUTUS!

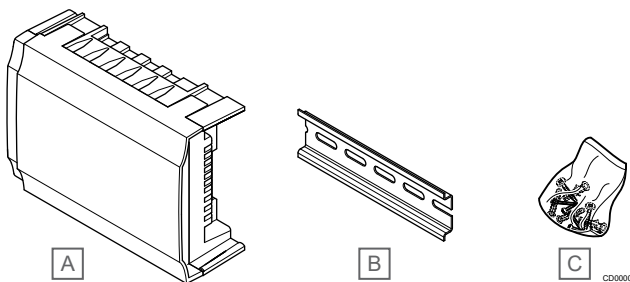
Yhteen keskusyksikköön voi liittää vain yhden lisäosan.

Tärkeimmät ominaisuudet:

- Helppo Plug In -asennus keskusyksikköön, lisäjohtotusta ei tarvita.
- Laajentaa järjestelmää enintään kuudella lisätermostaatilla.
- Liitännät enintään kuudelle lisätoimilaitteelle (24 V).
- Toimilaitteiden elektroninen ohjaus.
- Venttiilin ylläpitokäyttö.

Lisäosan komponentit

Lisäosa ja sen komponentit on kuvattu alla olevassa kuvassa.



CD0000033

Numero	Kuvaus
A	Uponor Smatrix Base M-242
B	DIN-kisko
C	Asennustarvikkeet

Uponor Smatrix Base M-243



HUOMAUTUS!

Yhteen keskusyksikköön voi kytkeä kerrallaan vain yhden tähtikytkentämoduulin kullekin väylätyypille (termostaatti ja/tai järjestelmäväylä).

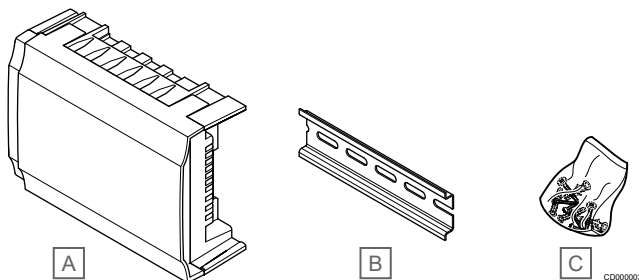
Tähtikytkentämoduulia voidaan käyttää yhdessä väylätyypissä kerrallaan. Siten esimerkiksi termostaattia ei voida kytkeä järjestelmäväylään kytkettyyn tähtikytkentämoduuliin ja päin vastoin.

Tärkeimmät ominaisuudet:

- Termostaattien johdot kytketään keskitetyn tähtirakenteen mukaan (väylätopografian sijaan), jolloin kytkentävaihtoehtoja on enemmän.
- Edellyttää Uponor Smatrix Base -keskusyksikköä.
- Tuo järjestelmään 8 lisäväyläliitäntää.
- Sallii vain termostaattien tulosignaalit.
- Voidaan kytkeä suoraan keskusyksikköön tai lisäosaan, tai jokainen yksikkö voidaan kytkeä tiedonsiirtokaapelilla omaan liitäntänsä.

Tähtikytkentämoduulin komponentit

Tähtikytkentämoduuli ja sen komponentit on kuvattu alla olevassa kuvassa.

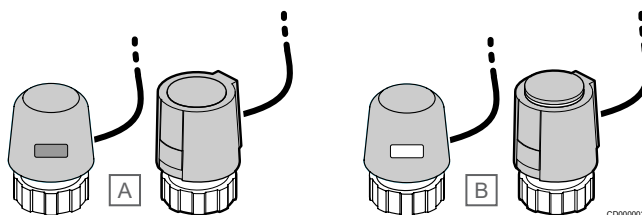


CD0000033

Numero	Kuvaus
A	Uponor Smatrix Base M-243
B	DIN-kisko
C	Asennustarvikkeet

Uponor-toimilaitteet

Uponor-toimilaitteet asennetaan jakotukin venttiileiden päälle, ja ne toimivat joko päällä/pois-signaaleilla tai PWM-signaaleilla (pulsinleveysmodulaatio).



CD0000035

A Toimilaitte on sulkenut venttiilin – ikkuna on tyhjä

B Toimilaitte on avannut venttiilin – ikkuna on valkoinen

Päällä/Pois-ohjaus

Päällä/Pois-ohjatun järjestelmän asentaminen edellyttää manuaalista tasapainotusta.

Kun termostaatti mittaa asetuservoa matalamman (lämmitys) tai korkeamman (viilennys) lämpötilan, se luo ja lähettää keskusyksikölle pyynnön muuttaa huoneen lämpötilaa. Keskusyksikkö avaa toimilaitteet käytössä olevan toimintatilan ja muiden asetusten mukaisesti. Kun asetustilapäätö on saavutettu, siitä lähetetään tieto eteenpäin ja toimilaitteet sulkeutuvat. Toimilaitteen ilmaisimessa oleva valkoinen palkki ilmoittaa, miten paljon toimilaitte on auki. Jos ilmaisin (valkoinen palkki) näkyy kokonaan, toimilaitte on kokonaan auki, ja jos valkoista palkkia ei näy ollenkaan, toimilaitte on kiinni.

Toimilaitteen avaaminen ja sulkeminen voi kestää joitakin minutteja.

PWM-ohjaus



HUOMAUTUS!

Automaattista tasapainotusta voidaan käyttää yhdessä manuaalisen tasapainotuksen kanssa.

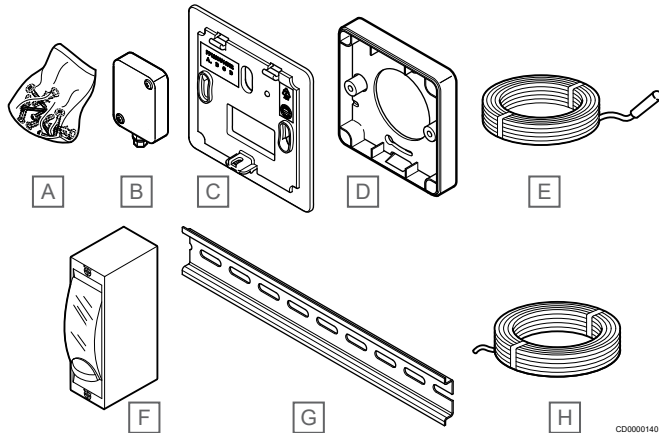
PWM-ohjausta käytetään, kun automaattinen tasapainotus on aktivoitu.

PWM-ohjatussa järjestelmässä, jossa kaikki venttiilit voidaan avata kokonaan, tasapainotus tapahtuu automaattisesti.

Katso *Automaattinen tasapainotus*, Sivu 12.

3.4 Lisätarvikkeet

Uponorilla on laaja valikoima perusjärjestelmää täydentäviä lisätarvikkeita.



Numero	Komponentti	Kuvaus
A	Ruuvit	Kiinnittimet termostaateille T-141, T-143, T-145, T-146, T-148 ja T-149
B	Uponor Smatrix S-113 (ulkoanturi S-113)	Ulkoanturi termostaatteihin T-143, T-146, T-148 ja T-149.
C	Uponor Smatrix T-X A-1XX (seinäkehys T-X A-1XX)	Seinäkehys peittää seinästä suuremman alueen kuin alkuperäinen taustalevy. Käytetään termostaattien T-143, T-145, T-146 ja T-148 asentamiseen.
D	Uponor Smatrix Base A-14X	Pintasovitin termostaatin T-149 seinäkiinnitykseen (tarvittaessa).
E	Uponor Smatrix S-114 (lattia-/etäanturi S-114)	Lattia-/etäanturi termostaatteihin T-143, T-146, T-148 ja T-149.

Numero	Komponentti	Kuvaus
F	Uponor Lämmitys-/viilennysrele	Rele ulkoisen jännitesignaalin kytkemiseksi lämmön-/viileänlähteestä, esim. lämpöpumpusta, keskusyksikön tuloliitäntään.
G	DIN-kisko	DIN-kisko Uponor Smatrix Wave -keskusyksiköiden kiinnittämiseen
H	Uponor Smatrix Väyläkaapeli A-145	Väyläkaapeli termostaattien kytkemiseen

3.5 Toiminnot



HUOMAUTUS!

Järjestelmän asetusten määrittäminen Web-moduulin kanssa vaatii mobiililaitteen (älypuhelimien/tabletin).

Rakennuksen lattialämmitystä ja/tai -viilennystä ohjataan Uponor Smatrix -keskusyksiköllä.

Keskusyksikkö pystyy myös ohjaamaan sähköistä lattialämmitystä ulkoisen releen avulla.

Keskusyksikköön rekisteröidyt termostatit ohjaavat toimilaitteita, jotka on asennettu jakotukin venttiileiden päälle.

Kun termostaatti mittaa asetuservoa matalamman (lämmitys) tai korkeamman (viilennys) lämpötilan, se luo ja lähettää keskusyksikölle pyynnön muuttaa huoneen lämpötilaa. Keskusyksikkö ohjaa toimilaitteita käytössä olevan ohjaustilan ja asetusten mukaisesti. Tämä vaikuttaa veden virtaukseen lattiapiireissä ja säätelee näin huonelämpötilaa. Kun asetustilapäätö on saavutettu, siitä lähetetään tieto keskusyksikölle ja tehtävä on siten suoritettu.

Toimilaitteiden hallinta

Toimilaitteiden hallinnalla voidaan estää liian monen toimilaitteen avautuminen samanaikaisesti, mikä vähentää energian huippukulutusilanteita. Huippukulutusta voidaan vähentää viivästyttämällä joidenkin toimilaitteiden avautumista, sillä niiden avaaminen on eniten virtaa kuluttava toiminto.

Samanaikaisesti avautua voi enintään kahdeksan toimilaitetta enintään kuudessa huoneessa. Loput toimilaitteet jäävät jonoon ja ne avataan järjestyksessä.

Automaattinen tasapainotus.



HUOMAUTUS!

Automaattista tasapainotusta voidaan käyttää yhdessä manuaalisen tasapainotuksen kanssa.

Uponor Smatrix -keskusyksikkö voi ohjata toimilaiteliitäntöjä joko päälle/pois-signaaleilla tai automaattisella tasapainotuksella (päällä oletusarvon mukaan) käyttämällä PWM-signaaleja.

Automaattinen tasapainotus on toiminto, jossa järjestelmä laskee yksittäisten huoneiden todellisen energiantarpeen ja säätelee kuhunkin piiriin lähetettävää tehoa piirin pituuden mukaan. Täten lyhyt piiri voi saada ajasta esimerkiksi 20 % ja pitkä puolestaan vaikkapa 60 %.

Automaattinen tasapainotus mukautuu lämmityksuasien vaihteluun sekä asukkaiden elämäntapojen ja käyttötottumusten muuttumiseen, eikä järjestelmää tarvitse sen ansiosta tasapainottaa manuaalisesti.

Tämä pitää lattialämpötilat tasaisempina ja saa järjestelmän reagoimaan nopeammin, jolloin energiankulutus on pienempi normaaliin päälle/pois-järjestelmään verrattuna.

Comfort- ja ECO-tilat

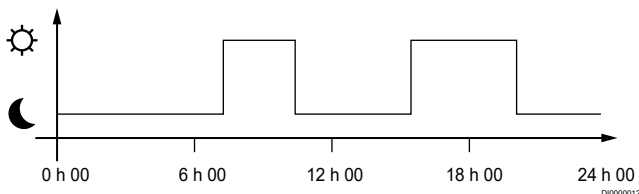
HUOMAUTUS!

Käytä vain yhtä Comfort/ECO-kytkintä järjestelmässä.

- Ulkoisen Comfort/ECO-kytkimen kytkeminen järjestelmään (julkisen termostaatin järjestelmälaitteeseen tai GPI-liitäntään) poistaa pakotetun ECO-tilan käytöstä Uponor Smatrix PULSE -sovelluksessa.
- Ulkoisen Comfort/ECO-kytkimen kytkeminen julkisen termostaatin järjestelmälaitteen kautta poistaa Comfort/ECO-vaihtoehdon käytöstä GPI:ssä.

Käyttämällä Web-moduulia ja Uponor Smatrix PULSE -sovellusta tai ulkoista kytkintä (joka on yhdistetty GPI-liitäntään tai julkiseen termostaattiin) on mahdollista säätää lämpötilan asetusarvotiloja kahden eri lämpötilan välillä. Käytettävissä olevat toimintatilat ovat **Comfort** ja **ECO** (säätötila).

Siirtyminen Comfort- ja ECO-tilan välillä voidaan aikatauluttaa automaattisesti liittämällä Web-moduuli kohteeseen Uponorin pilvipalvelut. Aikataulutus järjestelmissä, joissa ei ole Web-moduulia, vaatii ohjelmoitavan termostaatin, mutta se voi ohjata Comfort/ECO-aikataulua vain huoneessa, johon se on rekisteröity.



Kaavion mukaisesti järjestelmä lämmittää Comfort-tilassa aamulla ja iltapäivällä, mutta siirtyy ECO-tilaan yöksi sekä keskellä päivää, kun talo on yleensä tyhjä.

Viilennystoiminto

Keskusyksikkö käyttää lattiviilennysjärjestelmää asiakkaan tarpeiden mukaan. Lämpötiloja voidaan säätää kussakin huoneessa sijaitsevilla termostaateilla tai, jos se on asennettu, Uponor Smatrix PULSE -sovelluksessa (vaatii tiedonsiirtomodulin).

Kun termostaatti mittaa asetusarvoa korkeamman lämpötilan, se muodostaa ja lähettää keskusyksikköön pyynnön muuttaa huonelämpötilaa. Keskusyksikkö avaa toimilaitteet käytössä olevan toimintatilan ja muiden asetusten mukaisesti. Kun asetuslämpötila on saavutettu, siitä lähetetään tieto eteenpäin ja toimilaitteet sulkeutuvat.

Uponor Smatrix PULSE -sovelluksessa (vaatii tiedonsiirtomodulin)

Järjestelmä tukee erilaisia viilennysmenetelmiä, ja se asetetaan Uponor Smatrix PULSE -sovelluksessa.

Käytettävissä olevat viilennysmenetelmät Uponor Smatrix PULSE -sovelluksessa:

- Lattiaviilennys (UC)
Viilennys järjestelmässä saavutetaan käyttämällä lattipiirejä.

- Kattoviilennys (CC)

Järjestelmä jäädytetään kattoviilennyksen avulla (2- tai 4-putkijärjestelmä).

Valitse, jos järjestelmässä käytetään lämmitykseen/viilennykseen 2- tai 4-putkista jakeluratkaisua.

- 2-putkinen ratkaisu tarkoittaa yhtä järjestelmän menoveden lämpötilaa kerrallaan (lämmitys tai viilennys).

Automaattinen tasapainotus pois käytöstä: Huoneissa, joissa lattialämmitys ja -viilennys on sallittu. Lattia- ja kattoviilennys käynnistetään, kun huonelämpötila on noin yhden asteen asetusarvon yläpuolella.

Automaattinen tasapainotus käytössä: Katto- ja lattiajäähdytys seuraavat senhetkistä jäähdystarvetta.

- 4-putkisessa ratkaisussa on erilliset lämmitys- ja viilennyslähteet.

Lämmitystila:

Lattiapiirit ovat käytössä, kun tilassa on lämmitystarve. Kattoviilennys on käytössä, kun tilassa on jäähdystarve.

Viilennystila:

Sekä lattipiirejä että kattoviilennystä käytetään samanaikaisesti, kun tilassa on viilennystarve.

Katso Uponor Smatrix PULSE -sovelluksesta lisätietoja yksittäisistä toiminnoista.

Sähköinen lattialämmitys

Uponor Smatrix -keskusyksikkö voi käyttää sähköistä lattialämmitystä (Uponor Comfort-E) toimilaitteen ulostulojen avulla.

Sähköinen lattialämmitysmatto/-kaapeli on kytkettävä keskusyksikköön (oikeaan kuorma- ja mitoitetun) releen kautta keskusyksikön 24 V AC -lähden vuoksi.

Lämmitys/viilennys-siirtymä

Uponorin järjestelmä säätää asetusarvoja lämmityksen ja viilennyksen vaihtotilanteissa siirtymälämpötilan avulla. Tämä parantaa järjestelmän toimintaa ja vähentää manuaalisen säätämisen tarvetta lämmityksen ja viilennyksen rajakohdan löytämiseksi.

Askelväli on 2 °C, ja sitä käytetään asetusarvojen lisäämiseen viilennystilaan siirryttäessä. Lämmitystilaan palaamisessa asetusarvoa alennetaan tämän asetuksen verran.

Lämmityksen varmistustoiminto



Mikäli yhteys termostaattiin katkeaa, kyseistä piiriä ei voi ohjata huonelämpötilan mukaan. Silloin keskusyksikkö ottaa käyttöön lämmityksen varmistustoiminnon kyseisessä piirissä, ja toimilaitteet toimivat tämän asetuksen mukaisen kaavan mukaan.

Toiminto on käynnissä, kunnes termostaatti kytketään takaisin järjestelmään.

Matala hystereesilämpötila

Uponorin järjestelmä käyttää matalaa hystereesilämpötilaa järjestelmän parhaan suorituskyvyn saavuttamiseksi. Sen avulla järjestelmä pystyy ohjaamaan lämmityksen ja viilennyksen käynnistystä tarkasti antureiden tietojen ja asetusarvojen perusteella.

Pumpun hallinta (vaatii Web-moduulin)

	Varoitus! Pumpunohjauksen ja/tai jäädytyksen sallitun tilan muuttaminen (Uponor Smatrix -sovelluksessa, Web-moduuli tarvitaan) asettaa kaikki releet Ei määritetty -tilaan. Se on määritettävä uudelleen.
	HUOMAUTUS! Järjestelmissä, joissa on useita keskusyksiköitä (pää-/rinnakkaiskonfiguraatio), kaikki releet asetetaan aluksi Ei määritetty -tilaan. Se on määritettävä asennuksen aikana.

Kaikissa keskusyksiköissä on pumppurele, johon voidaan yhdistää yksi kiertovesipumppu. Kiertovesipumpun oletustoimintatilaksi on asetettu Yksittäinen-tila. Käytä Uponor Smatrix PULSE -sovellusta (vaatii Web-moduulin), jos haluat muuttaa asetusta. Mahdolliset asetukset ovat **Ei määritetty**, **Yhteinen** ja **Yksittäinen**.


Yleinen toimintatila:

Reletoiminto ohjaa koko järjestelmää. Järjestelmään on asennettu yksi kiertovesipumppu järjestelmää kohden (vain pääyksikköön). Kun jossakin järjestelmän osassa on pyynti päällä, pääpumppu käynnistyy.

Yksittäinen-toimintatila:

Reletoiminto ohjaa pumppua keskusyksikkö-kohtaisesti. Järjestelmään on asennettu yksi kiertovesipumppu keskusyksikköä kohden. Kun tietylle keskusyksikölle on tarve, käynnistetään vain kyseiseen keskusyksikköön liitetty kiertovesipumppu.

Suhteellinen kosteus (RH) -toiminto



	HUOMAUTUS! RH-säätö aktivoituu Uponor Smatrix PULSE -sovelluksessa (vaatii tiedonsiirtomodulin).
---	--

Suosittelomme huoneiden suhteellisen kosteuden mittaamista, jotta viilennyksen aikainen kondenssiriski saadaan minimoitua. Suhteellinen kosteus voidaan mitata yhdellä tai useammalla (RH-anturilla varustetulla) termostaatilla.

Viilennys lopetetaan huonekohtaisesti, kun huoneessa saavutetaan suhteellisen kosteuden raja-arvo (asetetaan Uponor Smatrix PULSE -sovelluksessa, oletusarvo on 75 %). Jos järjestelmään on asennettu kosteudenpoistaja (yksi jokaista keskusyksikköä kohden), se aktivoituu, kun sen käynnistysraja-arvo saavutetaan.

Viilennys alkaa uudelleen ja kosteudenpoistaja sammuu, kun suhteellinen kosteus laskee alle hystereesi-arvon, joka on asetettu Uponor Smatrix PULSE -sovelluksessa (Välialue, oletusarvo on 5 %).

Pumpun hallinta (vaatii Web-moduulin)

	Varoitus! Pumpunohjauksen ja/tai jäädytyksen sallitun tilan muuttaminen (Uponor Smatrix -sovelluksessa, Web-moduuli tarvitaan) asettaa kaikki releet Ei määritetty -tilaan. Se on määritettävä uudelleen.
	HUOMAUTUS! Järjestelmissä, joissa on useita keskusyksiköitä (pää-/rinnakkaiskonfiguraatio), kaikki releet asetetaan aluksi Ei määritetty -tilaan. Se on määritettävä asennuksen aikana.

Kaikissa keskusyksiköissä on pumppurele, johon voidaan yhdistää yksi kiertovesipumppu. Kiertovesipumpun oletustoimintatilaksi on asetettu Yksittäinen-tila. Käytä Uponor Smatrix PULSE -sovellusta (vaatii Web-moduulin), jos haluat muuttaa asetusta. Mahdolliset asetukset ovat **Ei määritetty**, **Yhteinen** ja **Yksittäinen**.

Yleinen toimintatila:

Reletoiminto ohjaa koko järjestelmää. Järjestelmään on asennettu yksi kiertovesipumppu järjestelmää kohden (vain pääyksikköön). Kun jossakin järjestelmän osassa on pyynti päällä, pääpumppu käynnistyy.

Yksittäinen-toimintatila:

Reletoiminto ohjaa pumppua keskusyksikkö-kohtaisesti. Järjestelmään on asennettu yksi kiertovesipumppu keskusyksikköä kohden. Kun tietylle keskusyksikölle on tarve, käynnistetään vain kyseiseen keskusyksikköön liitetty kiertovesipumppu.

Relemoduuli (lisätarvike):

Jos pumppua ohjataan relemoduulilla M-161, pumpun toimintatilaa voidaan vaihtaa Uponor Smatrix PULSE -sovelluksessa (vaatii tiedonsiirtomodulin).

Huoneen ohitus (vaatii Web-moduulin)

Järjestelmän lämmitystilassa voidaan valita ohitettavaksi enintään kaksi huonetta (keskusyksikköä kohden) järjestelmän minimivirtauksen ylläpitämiseksi.

Huoneet voidaan valita manuaalisesti tai käyttämällä aikarajoitettua huoneen ohitustoimintoa.

Aikarajoitettu huoneen ohitus

Aikarajoitettu huoneen ohitustoiminto estää järjestelmän käyttäjät, jotka ovat lyhyemmät kuin 30 minuuttia. Tämä perustuu järjestelmän tietojen analysointiin (onko huone lähellä asennustarvetta, asetuseroa, huonelämpötiloja jne.) Ja valitsee sopivat huoneet, joita käytetään ohitukseen.

Järjestelmäkello

Lokitetietojen, aikataulujen ja erilaisten ajastustoimintojen tarkkuuden varmistamiseksi keskusyksikkö saa oikean kellonajan ja päivämäärän jostakin syöttölaitteesta (tiedonsiirtomoduli ja siihen yhdistetty Uponorin pilvipalvelut, ohjelmoitava termostaatti jne). Kello voidaan asettaa vaihtamaan automaattisesti käyttöön kesä- ja talviaika (vain tiedonsiirtomoduli ja siihen yhdistetty Uponorin pilvipalvelut).

4 Asenna Uponor Smatrix Base PULSE

4.1 Asennusvaiheet

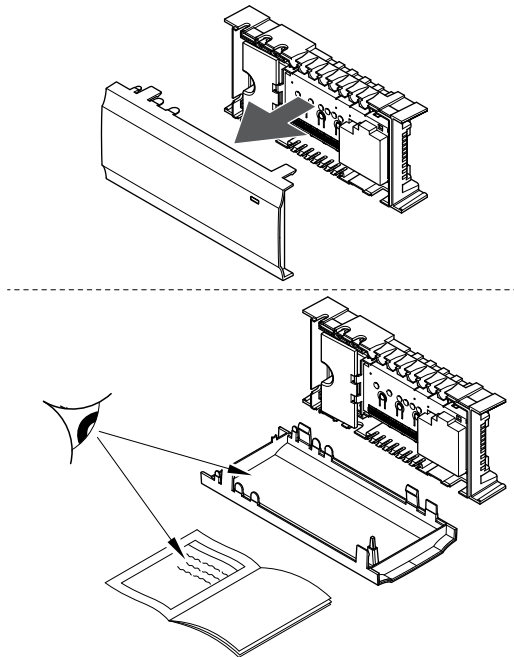
Parhaan asennustuloksen takaamiseksi Uponor suosittelee alla kuvattujen ohjeiden noudattamista.

1. *Asennuksen valmistelu, Sivu 15*
2. *Asenna Uponor Smatrix Base PULSE -keskusyksikkö, Sivu 20*
3. *Asenna tiedonsiirtomoduli, Sivu 23*
4. *Valinnaisen lisäosan yhdistäminen, Sivu 21*
5. *Kytke tähtikytkentämoduuli (valinnainen), Sivu 21*
6. *Asenna Uponor Smatrix Base -huonetermostaatti, Sivu 36*
7. *Asennuksen viimeistely, Sivu 60*

- Varmista, että keskusyksikkö voidaan asentaa jakotukkiparin lähelle. Huomaa, että jokaisella jakotukkiparilla on oltava oma keskusyksikkö.
- Varmista, että keskusyksiköiden lähellä on 230 V AC -pistorasia tai paikallisten määräysten vaatiessa sähköverkkoon kytketty jakorasia.
- Varmista, että Uponor Smatrix -komponenttien sijoituspaikkoihin ei pääse valumaan eikä roiskumaan vettä.

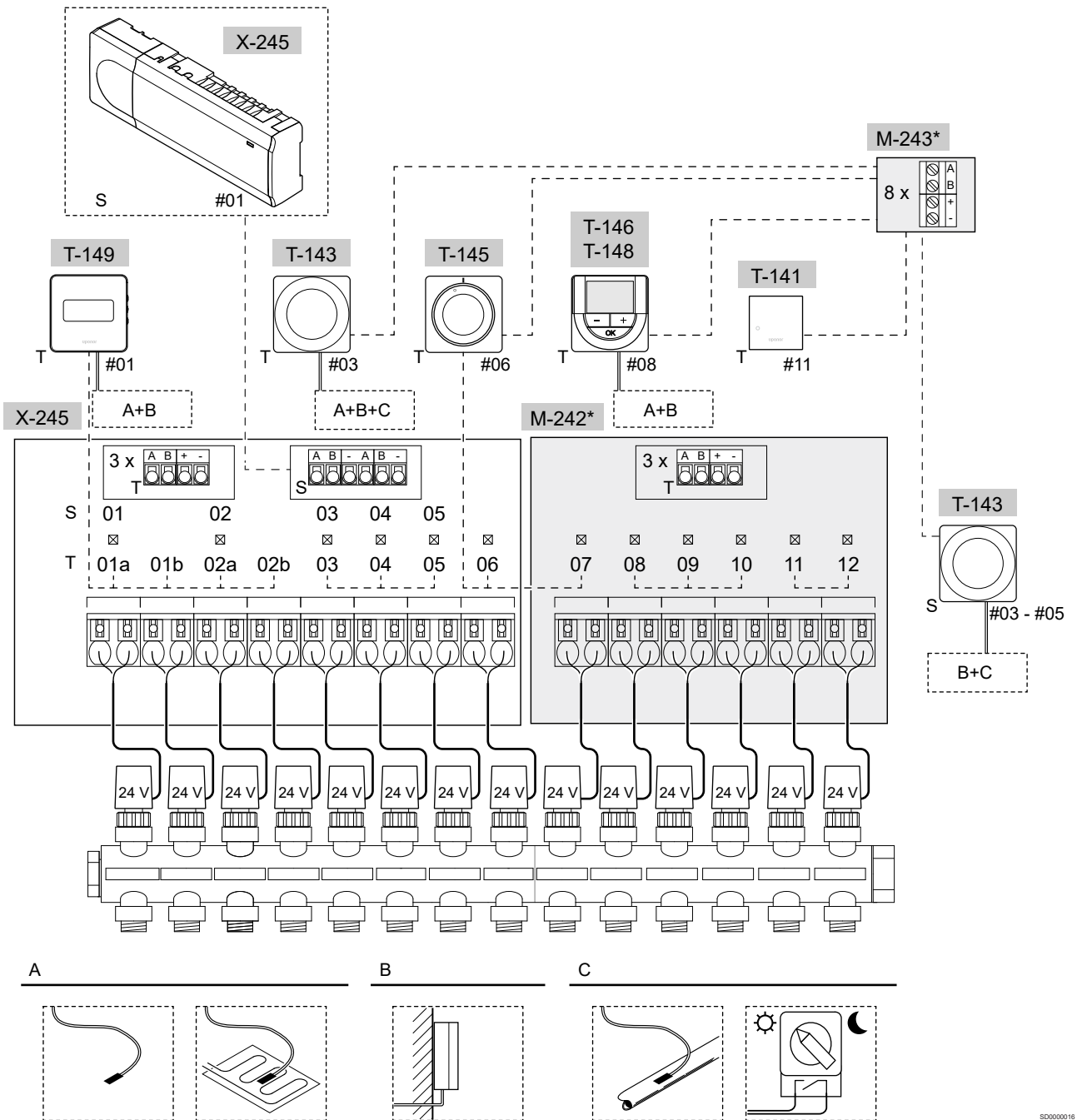
4.2 Asennuksen valmistelu

- Tarkasta toimituksen sisältö lähetysluettelon avulla.
- Tarkista, asennetaanko järjestelmään ulkoinen lämpöanturi ja siihen sopiva termostaatti.
- Perehdy järjestelmäkaavioon, joka löytyy asennus- ja käyttöohjeesta sekä keskusyksikön kannen alta.



CD0000003

4.3 Asennusesimerkki



*) Tämä esimerkki sisältää valinnaisia lisälaitteita, joilla on saadaan lisää Uponor Smatrix Base PULSE -keskusyksikköön kuusi toimilaiteliitäntää (lisäosa M-242) ja lisäväyläliitäntöjä (lisäosa M-242 ja tähtikytkentämoduuli M-243)

Varoitus!

Keskusyksikön kanssa voi käyttää vain 24 V:n Uponor-toimilaitteita.

Katso *KytKentäkaavio*, Sivu 94 Lisätietoja

Uponor Smatrix Base PULSE -järjestelmä

HUOMAUTUS!

Järjestelmän asetusten määrittäminen Web-moduulin kanssa vaatii mobiililaitteen (älypuhelimien/tabletin).

KytKentäesimerkki Uponor Smatrix Base PULSE -keskusyksiköstä (kuusi kanavaa). Keskusyksikköön liitetty valinnainen Uponor Smatrix Base PULSE -lisäosa (kuusi kanavaa ja kolme väyläliitäntää) ja Uponor Smatrix Base PULSE -tähtikytkentämoduuli (kahdeksan väyläliitäntää lisää) sekä järjestelmälaitteita (S) ja huonetermostaatteja (T) kuvan osoittamalla tavalla.

Kyseessä on perusjärjestelmä, jossa termostaatit ohjaavat huoneiden lämpötilaa niihin asettujen lämpötila-asetusten mukaan.

Kytkennät

Järjestelmä perustuu väylätiedonsiirtoprotokollaan (edellyttää termostaateilta ainutkertaisia tunnisteita, joilla ne rekisteröidään keskusyksikköön), jonka topologinen kytkentätapa voi olla ketjumainen, tähtimäinen tai suora. Tämä mahdollistaa sekä sarja- että rinnakkaiskytkennät ja helpottaa huomattavasti termostaattien ja järjestelmälaitteiden kaapelointia ja kytkentää verrattuna järjestelmiin, joissa yhteen liitännään kytketään yksi termostaatti.

Tiedonsiirtoprotokollan tarjoamia laajoja liitännämahdollisuuksia voidaan yhdistellä sopivalla tavalla kunkin järjestelmän tarpeisiin.

Termostaatit ja toimilaitteet

- Termostaatti #01 ohjaa toimilaittekanavia 01a, 01b, 02a ja 02b käytetyn vaihtoehdon mukaan.
- Termostaatti #03 ohjaa toimilaittekanavia 03–05 käytetyn vaihtoehdon mukaan.
- Termostaatti #06 ohjaa toimilaittekanavia 06 ja 07.
- Termostaatti #08 ohjaa toimilaittekanavia 08–10 käytetyn vaihtoehdon mukaan.
- Termostaatti #11 ohjaa kanavien 11 ja 12 toimilaitteita

Järjestelmälaitteet

	HUOMAUTUS! Mikäli julkinen termostaatti toimintoinen rekisteröidään järjestelmälaitteeksi, se toimii vain etäohjattavana yksikkönä. Tällöin se ei seuraa huonelämpötilaa paikassa, johon se on asennettu.
	HUOMAUTUS! Järjestelmälaitteet voidaan rekisteröidä vain pääyksikköön
	HUOMAUTUS! Aikakatkaaisu sulkee keskusyksikön noin 10 minuutin käyttämättömyyden jälkeen ja yksikkö palaa normaaliin toimintaan. Ajastin nollataan, kun painiketta painetaan tai jos laite on rekisteröity.
	HUOMAUTUS! Rinnakkaiset keskusyksiköt voidaan rekisteröidä vain pääyksikköön.
	HUOMAUTUS! Jos keskusyksikkö on liitetty tiedonsiirtomoduliin, irrota tiedonsiirtomoduli ja palauta se alihuoneohjaimen tilaan palauttamalla tehdasasetukset. Järjestelmän nykyiset rinnakkaiset keskusyksiköt täytyy joko nollata järjestelmälaitekanavalta 01 tai rekisteröidä toiseen pääyksikköön.

- Useita keskusyksiköitä

Useita Uponor Smatrix -keskusyksiköitä voidaan liittää yhteen asettamalla yksi keskusyksikkö pääyksiköksi ja loput rinnakkaisiksi keskusyksiköiksi.

Pääyksikkö määritetään kytkemällä se Web-moduuliin (vain yksi keskusyksikkö voi hallita järjestelmää), ja se voi ohjata enintään kolmea muuta keskusyksikköä. Muut keskusyksiköt määritetään rekisteröimällä ne (järjestyksessä) pääyksikköön.

- Termostaatti Julkinen T-143 erilaisilla toiminnoilla (vaihtoehdot B ja C).

Vaihtoehto A

- Ulkoinen lämpötila-anturi.
- Lattia-anturi.

Vaihtoehto B

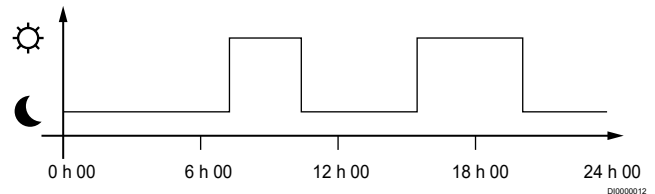
- Ulkolämpötila-anturi.

Vaihtoehto C

- Lämmitys/viilennys-vaihtokytkentää ohjaava ulkoinen lämpötila-anturi.
- Comfort/ECO-tilan vaihtokytkentä. Tämä vaihtoehto poistaa käytöstä Comfort/ECO-vaihtoehdon GPI:ssä.

Aikataulut

Ohjelmoituiden aikataulut voivat vaihdella lämmityksen ja/tai viilennyksen aikana Comfort- ja ECO-tilojen mukaan. Katso seuraava esimerkki.

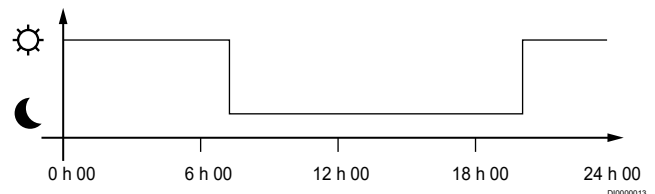


Kuva 1. Aikataulu 1

Comfort- ja ECO-tilojen vaihtelu voi seurata muissa huoneissa niille ohjelmoituja aikatauluja riippuen siitä, miten järjestelmän asetukset on tehty.

Tällöin tarvitaan yksi tai useampi seuraavista laitteista:

- Uponor Smatrix PULSE -sovellus (edellyttää tiedonsiirtomodulia, johon on kytketty Uponorin pilvipalvelut)
Sovellus mahdollistaa koko järjestelmän laajuiset tai yksilöllisesti ohjelmoitavat aikataulut järjestelmän huoneisiin. Käyttöpaneeli ohittaa kaikki muut laitteet, joissa on ohjelmoituja aikatauluja, eikä kyseisiä valikoita näytetä.
- Uponor Smatrix Wave T-148
Termostaatti hallitsee omaa huonetilaa, edellä mainituilla rajoituksilla, jotka koskevat Uponor Smatrix PULSE.



Kuva 2. Aikataulu 2

Vaikka järjestelmässä on ohjelmoituja aikatauluja, osa huoneista voi silti toimia ilman aikataulutusta. Nämä huoneet toimivat jatkuvassa Comfort-tilassa, eikä muiden huoneiden ohjelmointi vaikuta niihin.

Huoneanturi T-141:

- Aseta arvo käyttämällä Uponor Smatrix PULSE -sovellusta (vaatii Web-moduulin).

Termostaatti Julkinen T-143:

- Aseta takana oleva kytkin pelkkään Comfort-tilaan.

Uppoasennettava hunetermostaatti T-144:

- Aseta valintalevyn takana oleva kytkin pelkkään Comfort-tilaan.

Vakiotermostaatti T-145:

- Aseta takana oleva kytkin pelkkään Comfort-tilaan.

Digitaaliset termostaatit T-146 ja T-149:

- Aseta **ECO-alennuslämpötila** arvo valikossa **03 – 0**.

Digitaalinen termostaatti T-148:

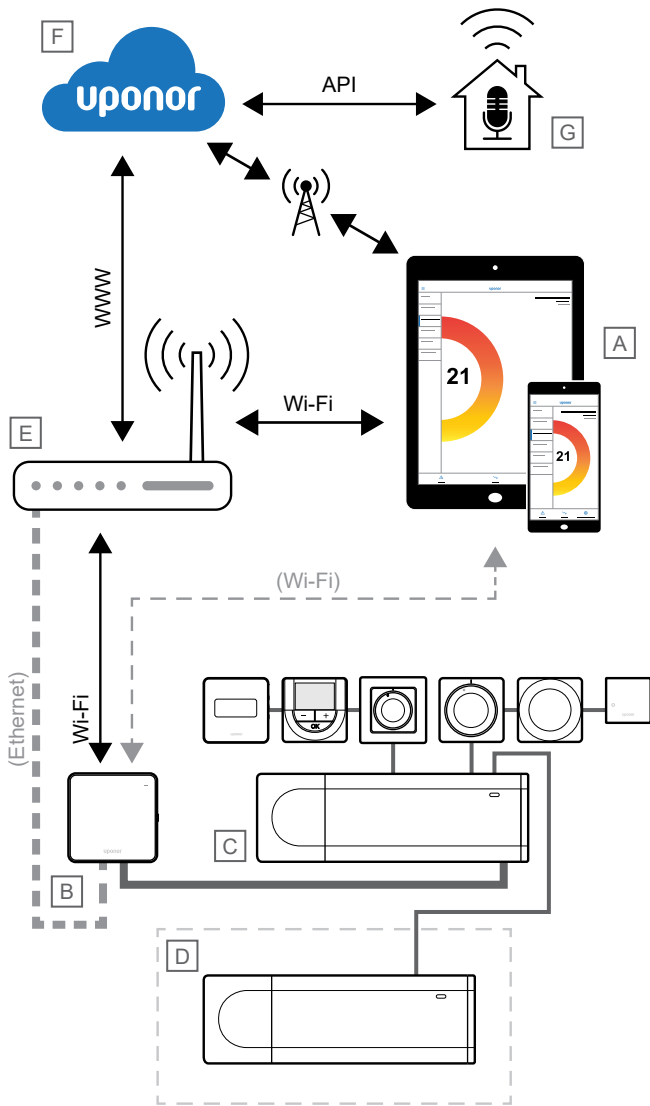
- Aseta **ECO-alennuslämpötila** arvo valikossa **03 – 0** ja valikossa **00 – Pois**.

Lämmitys/viilennys-vaihtokytkentä

Lämmitys-/viilennyskytkintä ohjataan manuaalisesti Uponor Smatrix PULSE -sovelluksessa (joka ohjaa koko järjestelmää), ulkoisen signaalin, menoveden lämpötilan tai sisä-/ulkolämpötilan mukaan. Sillä vaihdetaan keskusyksikön toimintatilaa lämmityksen ja viilennyksen välillä.

Yksi ulkoinen signaali (jos käytössä) voidaan kytkeä samanaikaisesti enintään neljään rinnakkain toimivaan Base-keskusyksikköön. Tämä vähentää järjestelmässä tarvittavien lämmitys- ja viilennyskytkimien määrää.

4.4 Verkko-yhteys



SD0000029



HUOMAUTUS!

Järjestelmän asetusten määrittäminen Web-moduulin kanssa vaatii mobiililaitteen (älypuhelimien/tabletin).



HUOMAUTUS!

API-yhteys tukee vain ulkoista ohjausta.

Keskusyksikön (C) asetukset voidaan määrittää ja sitä voidaan ohjata käyttämällä Uponor Smatrix PULSE -sovellusta (A) ja Web-moduulia (B) eri kytkentätavoilla.

Suora yhteys

Uponor Smatrix PULSE -sovellus (A) kommunikoi keskusyksikön (C) kanssa suoran yhteyden kautta.

- Mobiililaitte muodostaa suoran Wi-Fi-yhteyden Web-moduulin (B) tukiasemaan.
- Rinnakkainen keskusyksikkö (D) kommunikoi pääyksikön (C) kautta.

Milloin tätä menetelmää käytetään?

- Järjestelmän asennuksessa ja sen asetusten määrittämisessä.
- Normaalin käytön aikana, kun paikallista Wi-Fi-verkkoa ei ole käytettävissä.

Paikallinen Wi-Fi-yhteys

Laitteen Uponor Smatrix PULSE -sovellus (A) kommunikoi keskusyksikön (C) kanssa paikallisen Wi-Fi-verkon kautta.

- Mobiililaitte muodostaa yhteyden samaan Wi-Fi-reitittimeen (E) kuin Web-moduuli (B).
- Web-moduuli (B) ja Wi-Fi-reititin (E) on yhdistetty joko Wi-Fi- tai Ethernet-verkon kautta.
- Rinnakkainen keskusyksikkö (D) kommunikoi pääyksikön (C) kautta.

Milloin tätä menetelmää käytetään?

- Normaalkäytössä, kun yhteys on luotu samaan paikalliseen Wi-Fi-verkkoon

Etäyhteys

Uponor Smatrix PULSE -sovellus (A) kommunikoi keskusyksikön (C) kanssa etäyhteyden kautta.

- Mobiililaitte muodostaa yhteyden kohteeseen Uponorin pilvipalvelut (F) internetin välityksellä (paikallisen Wi-Fi- tai mobiiliverkon kautta).
- Uponorin pilvipalvelut (F) muodostavat yhteyden Web-moduuliin (B) paikallisen Internetiin yhdistetyn Wi-Fi-reitittimen (E) kautta.
- Web-moduuli (B) ja Wi-Fi-reititin (E) on yhdistetty joko Wi-Fi- tai Ethernet-verkon kautta.
- Rinnakkainen keskusyksikkö (D) kommunikoi pääyksikön (C) kautta.

Milloin tätä menetelmää käytetään?

- Normaalkäytössä paikallisen Wi-Fi-verkon ulkopuolella
- Normaalkäytössä, kun yhteys on luotu samaan paikalliseen Wi-Fi-verkkoon

API-yhteys



HUOMAUTUS!

API-yhteys tukee vain ulkoista ohjausta.

Ulkoinen järjestelmä (G) kommunikoi keskusyksikön (C) kanssa ohjelmointirajapinnan (API) kautta. Ulkoinen järjestelmä voi olla esimerkiksi lämpöpumppu, älykotijärjestelmä tai puheohjaus.

- Ulkoinen järjestelmä (G) kommunikoi API:n avulla Uponorin pilvipalvelut (F).
- Uponorin pilvipalvelut (F) muodostavat yhteyden Web-moduuliin (B) paikallisen Internetiin yhdistetyn Wi-Fi-reitittimen (E) kautta.
- Web-moduuli (B) ja Wi-Fi-reititin (E) on yhdistetty joko Wi-Fi- tai Ethernet-verkon kautta.
- Rinnakkainen keskusyksikkö (D) kommunikoi pääyksikön (C) kautta.

Milloin tätä menetelmää käytetään?

- Kun ulkoiset järjestelmät, kuten lämpöpumput, älykotijärjestelmät ja puheohjauslaitteet, kommunikoivat Uponor Smatrix PULSE -järjestelmän kanssa.

5 Asenna Uponor Smatrix Base PULSE -keskusyksikkö

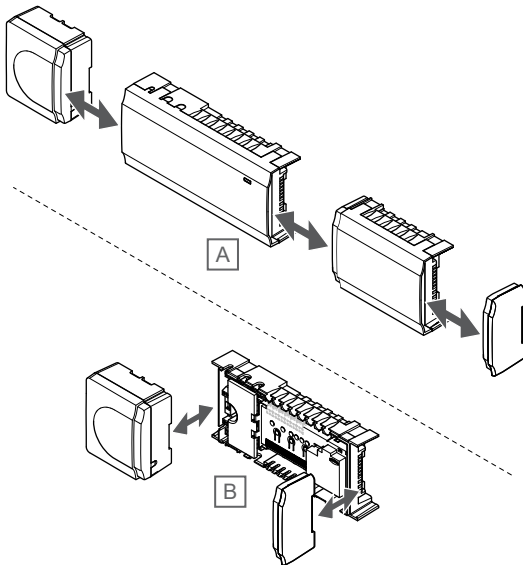
5.1 Keskusyksikön sijoittaminen

Käytä seuraavia ohjeita keskusyksikön sijoittelussa:

- Sijoita keskusyksikkö lähelle jakotukkia, mikäli mahdollista aivan sen yläpuolelle. Jokaisella jakotukkiparilla on oltava oma keskusyksikkö. Varmista 230 V AC -pistorasian tai paikallisten määräysten vaatiessa sähköverkkoon kytketyn jakorasian sijainti.
- Tarkista, että keskusyksikön asennuspaikkaan ei pääse valumaan tai roiskumaan vettä.
- Tarkista, että keskusyksikön kansi voidaan ottaa helposti pois.
- Tarkasta, että liittimiin ja kytkimiin pääsee helposti käsiksi.

Katso *Asennuksen valmistelu*, Sivu 15.

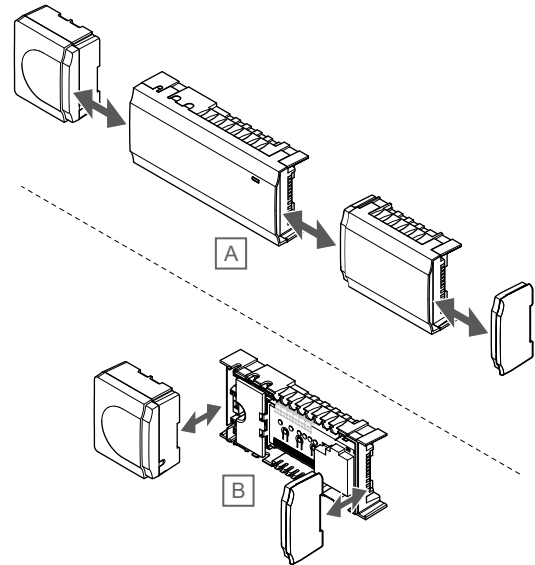
Moduulirakenne



Keskusyksikkö on suunniteltu moduulirakenteiseksi. Tämä tarkoittaa, että kaikki pääosat voidaan irrottaa ja sijoittaa erikseen (sijoituspaikasta riippuen lisäjohto voi olla tarpeen).

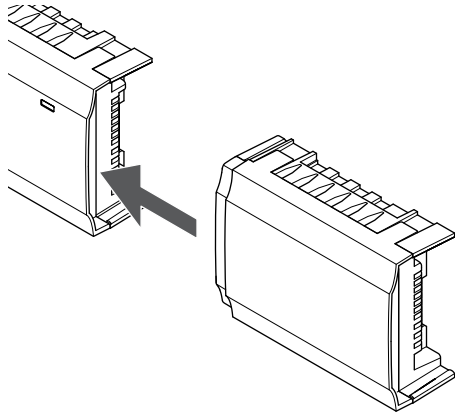
Komponenttien liittäminen/irrottaminen

	Varoitus! Muuntajamoduuli on raskas ja saattaa irrota, jos keskusyksikköä pidetään ylösalaisin ilman suojakoteloä.
	Varoitus! Lisäosa on liitettävä paikalleen napsauttamalla, koska kosketusnastat ulottuvat moduulin ulkopuolelle.
	HUOMAUTUS! Muuntajan ja keskusyksikön piirikortin väliset kaapelit on irrotettava ennen muuntajan irrottamista.



Komponentit voidaan joko napsauttaa irti tai kiinni kansia poistamatta (A, suositellaan tehtäväksi tasaisella alustalla tai osat DIN-kiskoon kiinnitettyinä), tai sitten ne liu'utetaan paikalleen kansien poistamisen jälkeen (B).

5.2 Valinnaisen lisäosan yhdistäminen

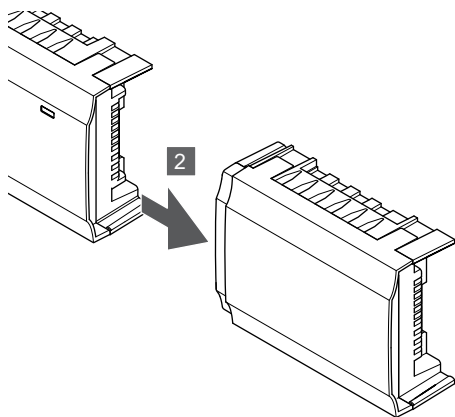
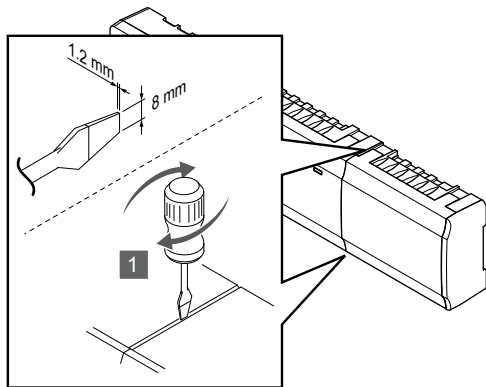


! HUOMAUTUS!

Yhtein keskusyksikköön voi liittää vain yhden lisäosan.

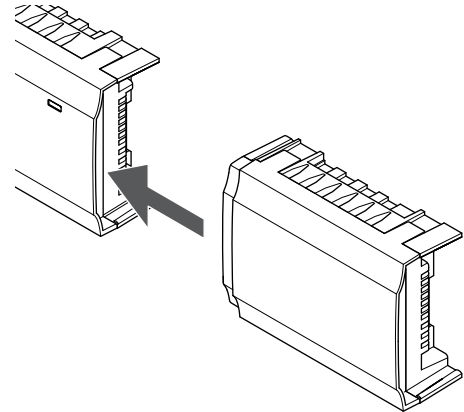
Napsauta lisäosa kiinni keskusyksikköön (tämä on suositeltavaa tehdä tasaisella alustalla tai DIN-kiskolla).

Lisäosan irrottaminen



1. Aseta leveä uraruuvitaltta lisäosan ja seuraavan yksikön väliseen rakoön ja käännä, kunnes napsautuslukko avautuu. Toista tämä toisella puolella.
2. Irrota lisäosa. Varo, ettet vahingossa taivuta kosketusnastoja.

5.3 Kytke tähtikytkentämoduuli (valinnainen)



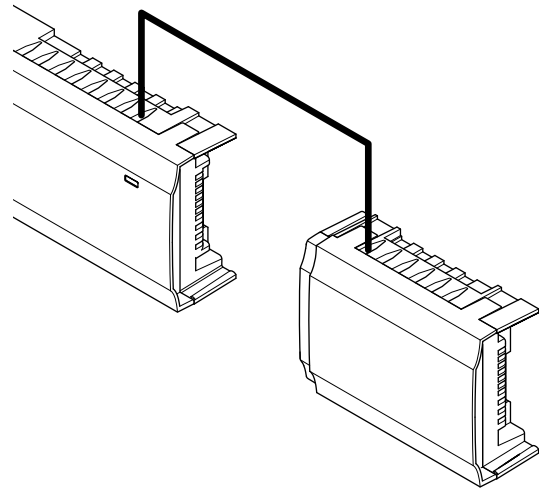
! HUOMAUTUS!

Yhtein keskusyksikköön voi kytkeä kerrallaan vain yhden tähtikytkentämoduulin kullekin väylätyypille (termostaatti ja/tai järjestelmäväylä).

Tähtikytkentämoduulia voidaan käyttää yhdessä väylätyypissä kerrallaan. Siten esimerkiksi termostaattia ei voida kytkeä järjestelmäväylään kytkettyyn tähtikytkentämoduuliin ja päin vastoin.

Napsauta tähtikytkentämoduuli kiinni keskusyksikköön tai lisäosaan (tämä on suositeltavaa tehdä tasaisella alustalla tai DIN-kiskolla).

Kytkeä väyläkaapelilla

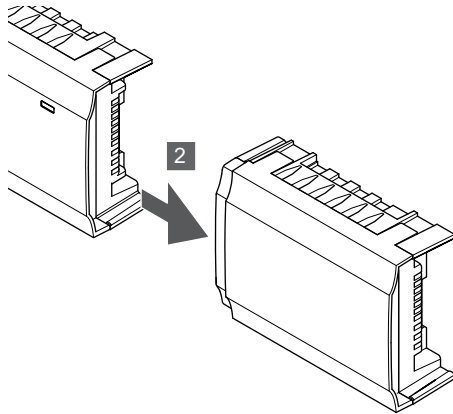
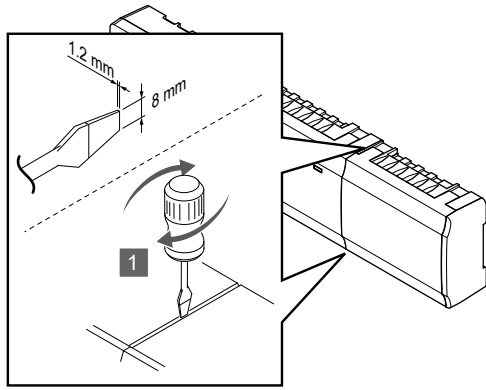


! HUOMAUTUS!

Tämä kytkentätapa käyttää järjestelmästä kaksi kytkentäpaikkaa enemmän.

1. Vie kaapelit keskusyksikön ja tähtikytkentämoduulin sisälle koteloön päällä olevien läpivientien kautta.
2. Aseta neljä johdinta (A, B, + ja -) keskusyksikön ja tähtikytkentämoduulin väyläliittimiin.
3. Kiinnitä johtimet liittimiin kiristämällä ruuvit.

Tähtikytkentämoduulin poistaminen

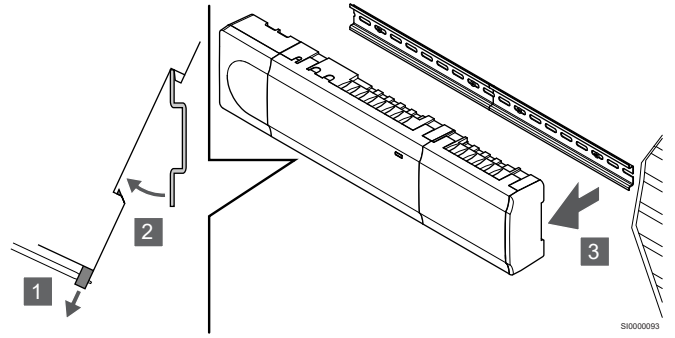


1. Aseta leveä talttapää ruuvimeisseli tähtikytkentämoduulin ja seuraavan yksikön väliseen rakoon ja käännä kunnes lukitus aukeaa. Toista tämä toisella puolella.
2. Ota tähtikytkentämoduuli pois. Varo, ettet vahingossa taivuta kosketusnastoja.

SI000094

SI000095

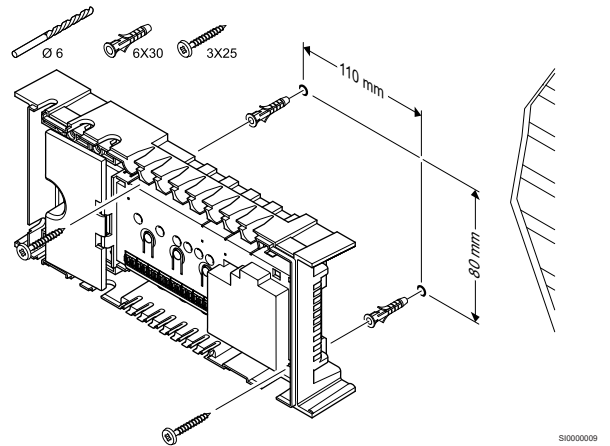
Poistaminen DIN-kiskosta



1. Käytä ruuvitalttaa (tai vastaavaa) ja laajenna joustava muovinen kokooja keskusyksiköstä.
2. Kallista keskusyksikkö seinältä.
3. Irrota keskusyksikkö DIN-kiskosta.

SI000093

Ruuvien ja tulppien käyttäminen



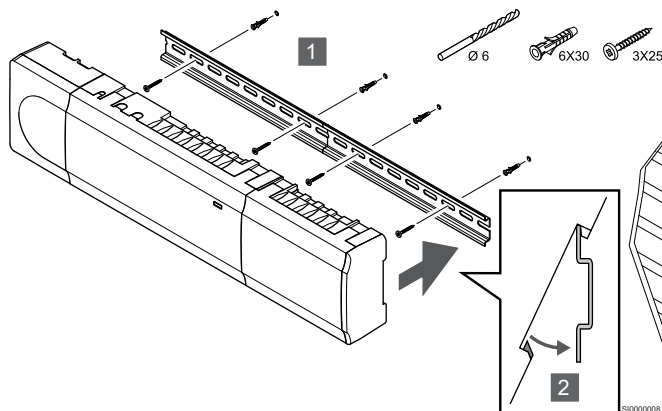
SI000095

Kiinnitä keskusyksikkö seinään ruuvien ja tulppien avulla.

5.4 Keskusyksikön kiinnittäminen seinään

Kiinnitä keskusyksikkö seinään DIN-kiskoilla ja/tai ruuveilla ja tulpilla.

DIN-kiskon käyttäminen



SI000095

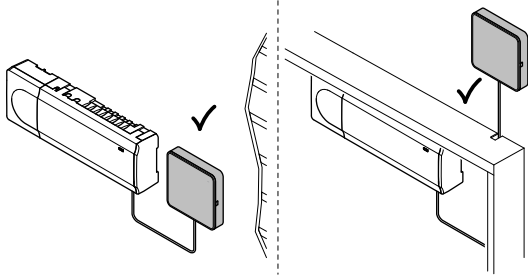


Varoitus!

Varmista, ettei keskusyksikkö pääse liukumaan pois DIN-kiskolta, mikäli kisko on muussa kuin vaakasuorassa asennossa.

1. Kiinnitä DIN-kisko seinään ruuvien ja tulppien avulla.
2. Napsauta keskusyksikkö DIN-kiskoon.

5.5 Asenna tiedonsiirtomoduuli



CD0000158



Varoitus!

Jos keskusyksikkö on asennettu metallikotelon sisään, koko tiedonsiirtomoduuli on asennettava kotelon ulkopuolelle.



Varoitus!

Kantavuuden varmistamiseksi tiedonsiirtomoduuli on asennettava pystysuoraan.



HUOMAUTUS!

Järjestelmän asetusten määrittäminen Web-moduulin kanssa vaatii mobiililaitteen (älypuhelimien/tabletin).



HUOMAUTUS!

On suositeltavaa kiinnittää tiedonsiirtomoduuli seinään kaapin ulkopuolelle Wi-Fi-yhteyttä käytettäessä.

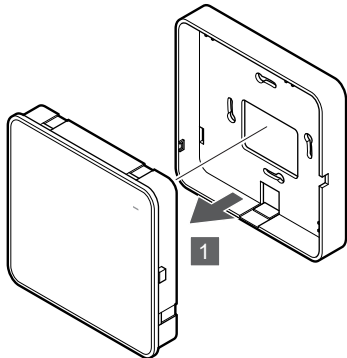


HUOMAUTUS!

Jos järjestelmässä on useampi kuin yksi keskusyksikkö, liitä tiedonsiirtomoduuli vain pääyksikköön.

Tiedonsiirtomoduuli sisältää paikallisen verkkomoduulin Wi-Fi- tai ethernet-yhteydelle.

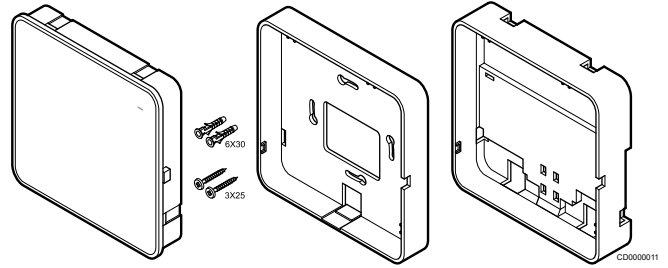
1. Poista takalevy



SI0000147

Irrota tiedonsiirtomoduuli irrotettavasta takalevystä.

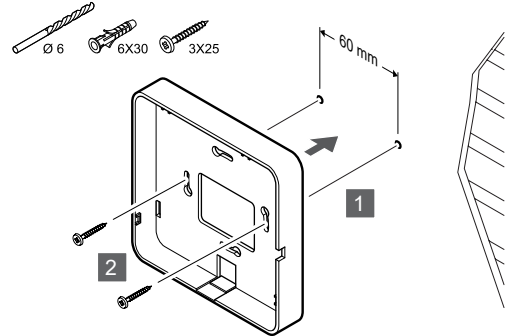
2. Kiinnitä irrotettava takalevy seinään



CD0000011

Tiedonsiirtomoduulin mukana toimitetaan ruuvit, tulpat ja valinnainen takalevy DIN-kiskoja varten, joten termostaatin seinäkiinnitykseen on useita vaihtoehtoja.

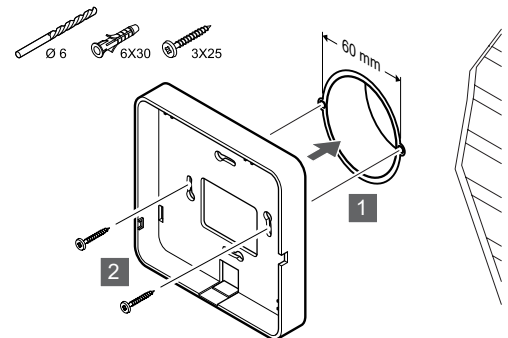
Ruuvien ja tulppien käyttäminen



SI0000149

Kiinnitä tiedonsiirtomoduulin takalevy seinään ruuvien ja tulppien avulla.

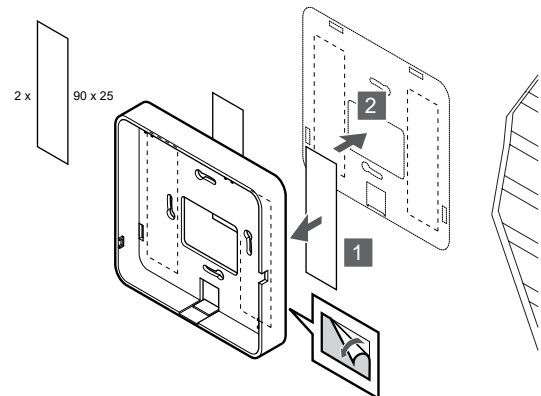
Seinäkotelon käyttäminen



SI0000148

Kiinnitä tiedonsiirtomoduulin takalevy seinäkoteloon.

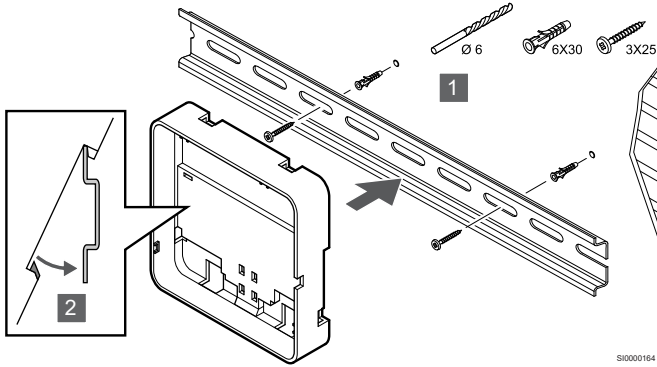
Kaksipuolisen teipin käyttö



SI0000150

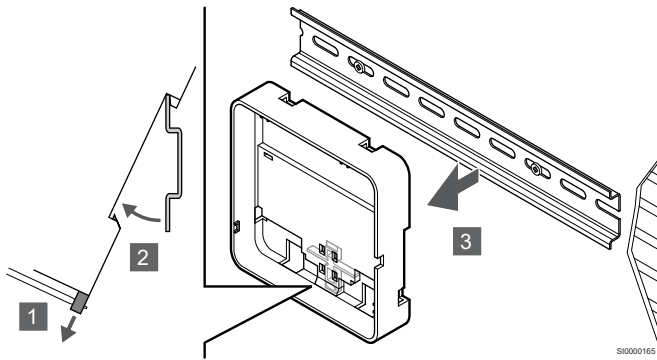
Kiinnitä tiedonsiirtomoduulin takalevy seinään kaksipuolisella teipillä.

DIN-kiskon käyttäminen



1. Kiinnitä DIN-kisko seinään ruuvien ja tulppien avulla.
2. Kiinnitä lisävarusteena saatavan tiedonsiirtomodulin DIN-kiskolle tarkoitettu takalevy DIN-kiskoon.

Poistaminen DIN-kiskosta

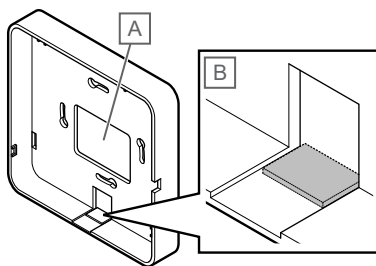


1. Käytä ruuvitalttaa (tai vastaavaa) ja laajenna joustava muovinen kokooja tiedonsiirtomodulin takalevystä.
2. Kallista tiedonsiirtomodulin takalevy irti seinästä.
3. Irrota tiedonsiirtomodulin takalevy DIN-kiskosta.

3. Reititä kaapelit tiedonsiirtomoduliin

Tiedonsiirtokaapeli ja lisävarusteena saatava ethernet-kaapeli reititetään tiedonsiirtomoduliin eri tavalla sen mukaan, mitä takalevyä käytetään.

Vakiomallisen takalevyn käyttäminen

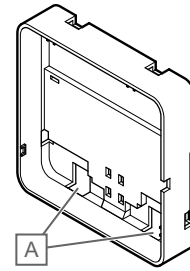


Vie kaapelit tiedonsiirtomoduliin käyttämällä jompaakumpaa kahdesta läpiviennistä.

A Takareikä, jota käytetään enimmäkseen seinäkoteloon asennettaessa.

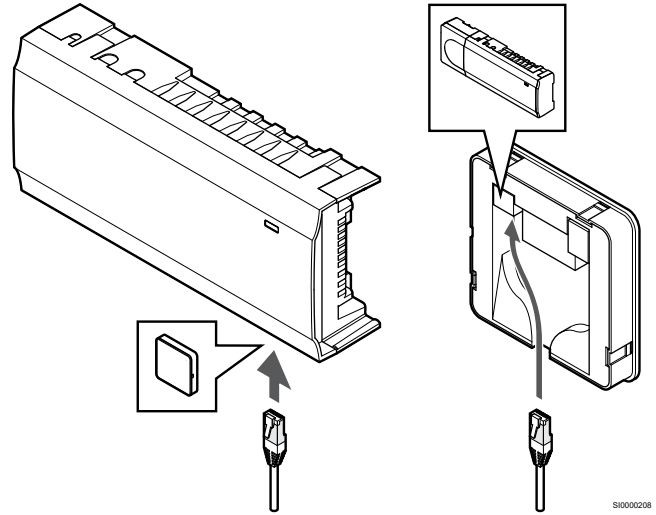
B Irrotettava muovisuoja, jota käytetään enimmäkseen seinään kiinnitettäessä. Irrota muovisuoja ennen takalevyn seinään kiinnittämistä.

DIN-kiskolle tarkoitetun takalevyn käyttäminen



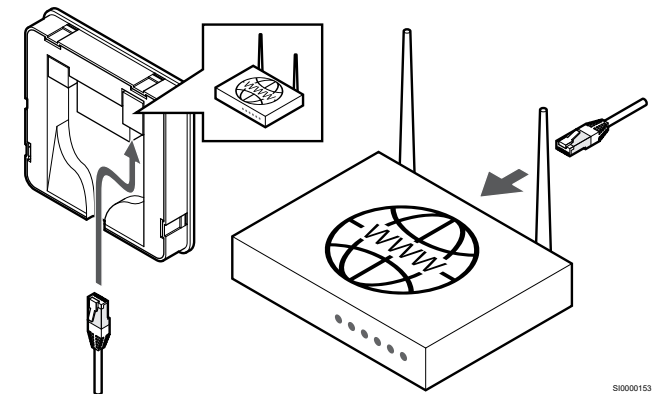
Vie kaapelit tiedonsiirtomoduliin läpivientien (A) kautta.

4. Tiedonsiirtokaapelin kytkeminen



Liitä mukana toimitettu tiedonsiirtokaapeli tiedonsiirtomoduliin ja keskusyksikköön.

5. Lisävarusteena saatavan ethernet-kaapelin kytkeminen



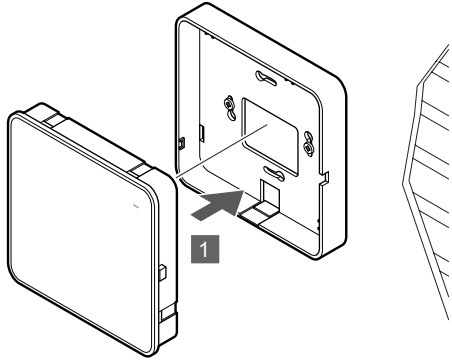
Varoitus!

DHCP (IP-osoitteen määrittäminen) on aktivoitava reitittimessä.

Liitä ethernet-kaapeli tiedonsiirtomoduliin ja reitittimeen.

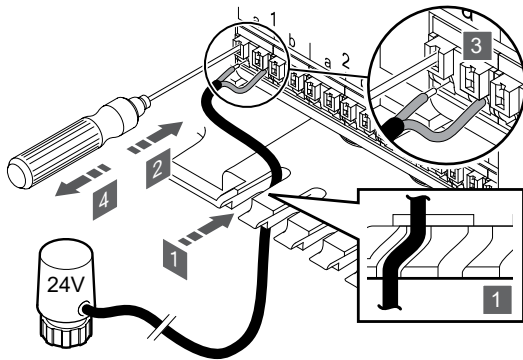
Tämä vaihtoehto on suositeltava, jos Wi-Fi-verkko ei ole käytettävissä tai jos tiedonsiirtomoduli on sijoitettu paikkaan, jossa on huono Wi-Fi-vastaanotto.

6. Liitä tiedonsiirtomoduuli



Kiinnitä tiedonsiirtomoduuli irrotettavaan takalevyyn.

5.6 Toimilaitteiden kytkeminen keskusyksikköön



SI0000154

SI000029

HUOMAUTUS!

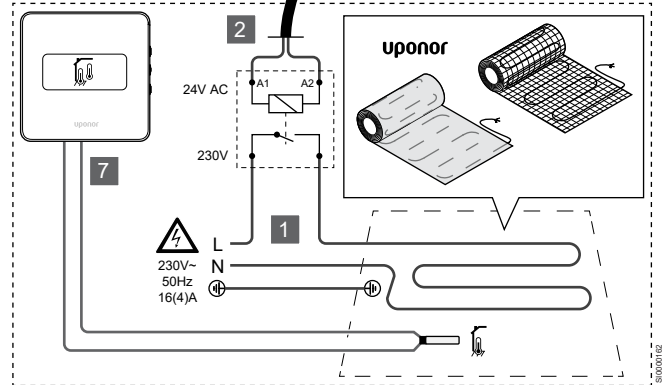
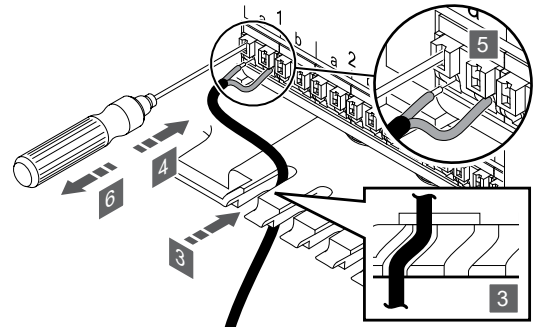
Jokainen termostaatti pystyy ohjaamaan yhtä tai useampaa kanavaa. Asennuksen ja ylläpidon helpottamiseksi Uponor suosittelee, että samalla termostaatilla ohjattavat toimilaitteet johdotetaan kanavissa peräkkäin.

HUOMAUTUS!

Tarkasta, mitä huonetta jakotukin mikin piiri syöttää ja määritä kytkentäkanavat sen mukaan.

1. Vie toimilaitteiden kaapelit keskusyksikön sisälle kotolon pohjassa olevien läpivientien kautta.
2. Paina ohuella ruuvitaltalla pikaliittimen valkoista painiketta.
3. Liitä kaapeli pikaliittimeen.
4. Ota ruuvitaltta pois.

5.7 Liitä sähköinen lattialämmitys



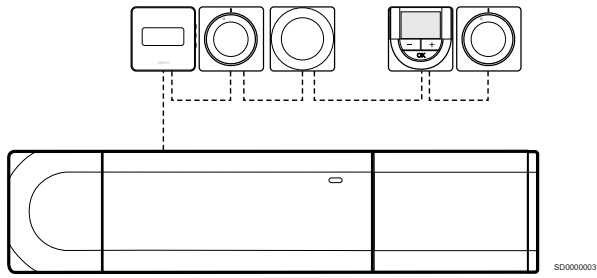
1. Liitä sähköinen lattialämmitysmatto/-kaapeli 24 V AC -releeseen, joka on mitoitettu oikeaan kuormitukseen.
 - Liitä kuorma (L, 230 V) ja sähköisen lattialämmityksen virtalähde avoimeen potentiaalivapaaseen liitäntään.
2. Liitä 24 V AC -kaapelit (keskusyksikköön) releen A1- ja A2-liittämiin.
3. Vie releen kaapelit keskusyksikön sisälle kotolon pohjassa olevien läpivientien kautta.
4. Paina ohuella ruuvitaltalla pikaliittimen valkoista painiketta.
5. Liitä kaapeli pikaliittimeen.
6. Ota ruuvitaltta pois.
7. Asenna lattia-anturi yhteensopivaan huonetermostaattiin ja aseta ohjaustila/DIP-kytkin.
 - Digitaalinen termostaatti: "Huonelämpötila käytettäessä ulkoista lattia-anturia" (RFT)
 - Termostaatti julkisiin tiloihin: "Huonelämpötila-anturi ja lattia-anturi"

5.8 Termostaattien kytkeminen keskusyksikköön

Järjestelmä perustuu väylätiedonsiirtoprotokollaan, jonka kytkentätapa voi olla ketjumainen, tähtimäinen tai suora. Tämä helpottaa huomattavasti termostaattien ja järjestelmälaitteiden kaapelointia ja kytkentää verrattuna järjestelmiin, joissa yhteen liitäntään kytketään yksi termostaatti.

Tiedonsiirtoprotokollan tarjoamia laajoja liitäntämahdollisuuksia voidaan yhdistellä sopivalla tavalla kunkin järjestelmän tarpeisiin.

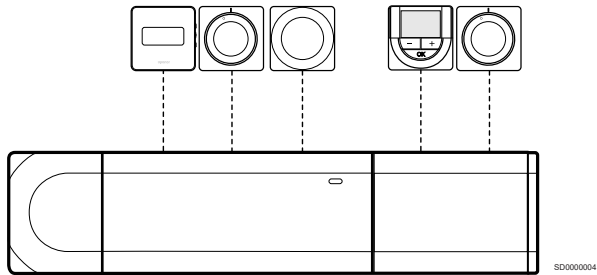
Ketjutettu kytkentä



Esimerkin termostaatit on kytketty sarjaan, jolloin keskusyksikölle ja (mahdolliselle) lisäosalle johdetaan vain yksi kaapeli.

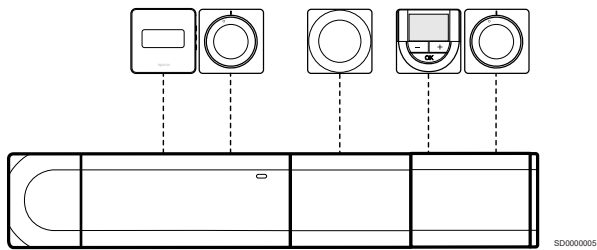
Tapa vähentää järjestelmään tarvittavan kaapelin määrää.

Suora kytkentä keskusyksikköön ja lisäosaan



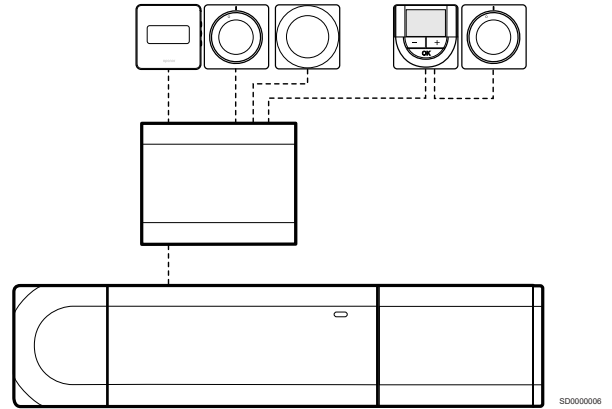
Esimerkin kaikki termostaatit on kytketty keskusyksikköön ja (mahdolliseen) lisäosaan omalla kaapelillaan.

Kytkentä suoraan liitettyyn tähtikytkentämoduuliin



Tähtikytkentämoduuli liitetään keskusyksikköön ja (mahdolliseen) lisäosaan, jolloin järjestelmään saadaan lisää kytkentäpaikkoja. Esimerkissä kaikki termostaatit on kytketty suoraan keskusyksikköön, (mahdolliseen) lisäosaan ja tähtikytkentämoduuliin.

Kytkentä kaapelilla kytkettyyn tähtikytkentämoduuliin

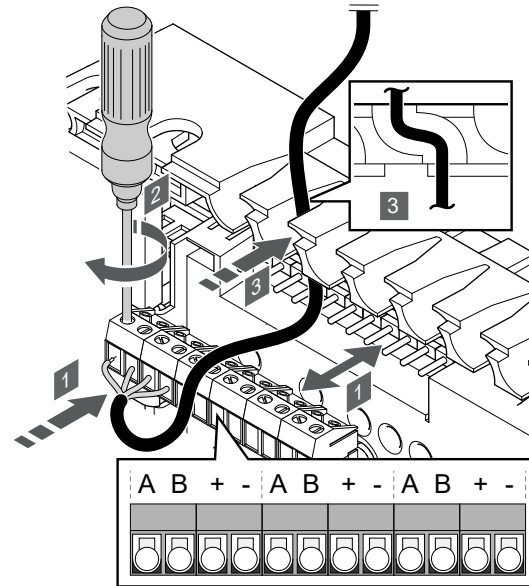


Tähtikytkentämoduuli kytketään keskusyksikköön ja/tai (mahdolliseen) lisäosaan kaapelilla. Esimerkissä kaikki termostaatit on kytketty suoraan tähtikytkentämoduuliin yhtä lukuun ottamatta, joka on kytketty ketjutettuna.

Tiedonsiirtokaapelin kytkeminen

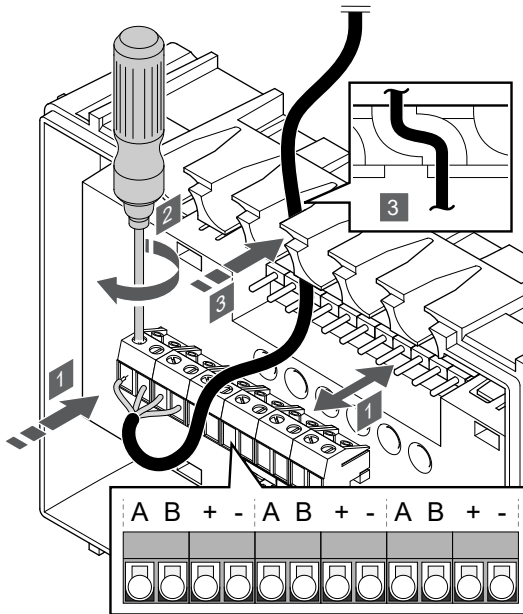
Liitä tiedonsiirtokaapeli keskusyksikköön, lisäosaan ja/tai tähtikytkentämoduuliin.

Kytke tiedonsiirtokaapeli keskusyksikköön



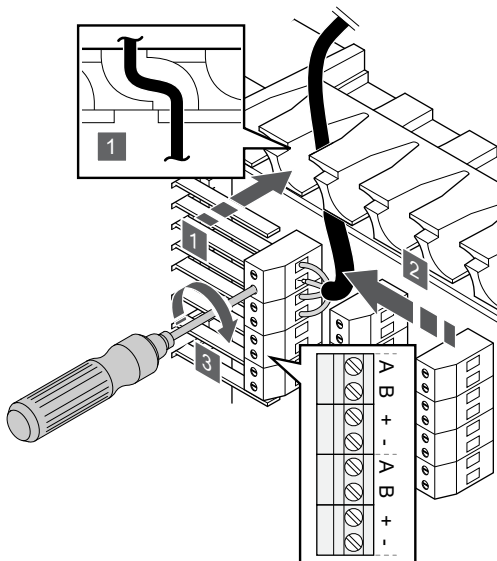
1. Tuo kaapelit keskusyksikön sisälle kotelon päällä olevien läpivientien kautta.
2. Liitä neljä johdinta (A, B, + ja -) keskusyksikön liittimiin.
3. Kiinnitä johtimet liittimeen kiristämällä ruuvit.

Tiedonsiirtokaapelin kytkeminen lisäosaan



1. Vie kaapelit lisäosan sisälle kotelon päällä olevien läpivientien kautta.
2. Liitä neljä johdinta (A, B, + ja -) lisäosan liittimiin.
3. Kiinnitä johtimet liittimeen kiristämällä ruuvit.

Tiedonsiirtokaapelin kytkeminen tähtikytkentämoduuliin

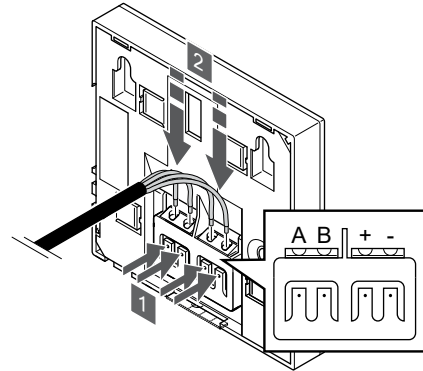


1. Vie kaapelit tähtikytkentämoduulin sisälle kotelon päällä olevien läpivientien kautta.
2. Liitä neljä johdinta (A, B, + ja -) piirilevyn liittimiin.
3. Kiinnitä johtimet liittimeen kiristämällä ruuvit.

Tiedonsiirtokaapelin kytkeminen termostaattiin

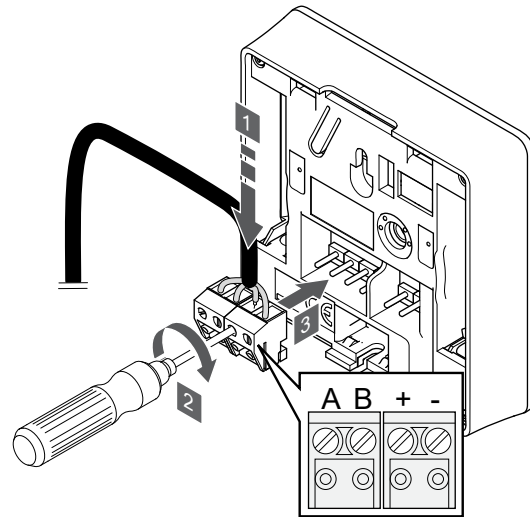
Kytke tiedonsiirtokaapeli termostaattiin.

Uponor Smatrix Base T-141



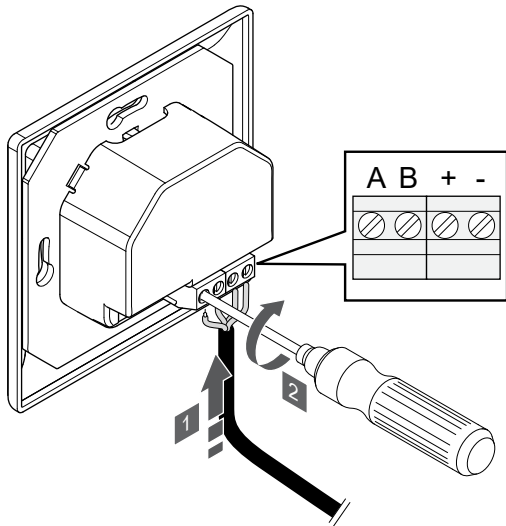
1. Paina termostaatin takana olevien liittimien painikkeita.
2. Pidä painikkeita painettuna ja liitä johtimet termostaatin liittimiin (merkinnät A, B, + ja -).

Uponor Smatrix Base T-143



1. Liitä neljä johdinta termostaatin irrotettaviin liittimiin, joissa on merkinnät A, B, + ja -.
2. Kiinnitä johtimet liittimeen kiristämällä ruuvit.
3. Asenna liittimet termostaatin tappeihin.

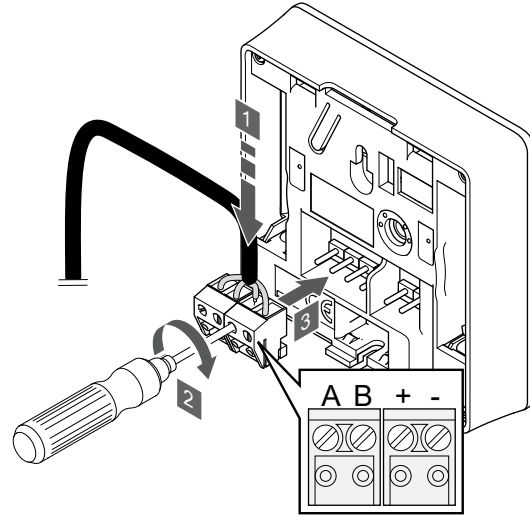
Uponor Smatrix Base T-144



SI000031

1. Liitä neljä johdinta termostaatin liittimiin, joissa on merkinnät A, B, + ja -.
2. Kiinnitä johtimet liittimeen kiristämällä ruuvit.

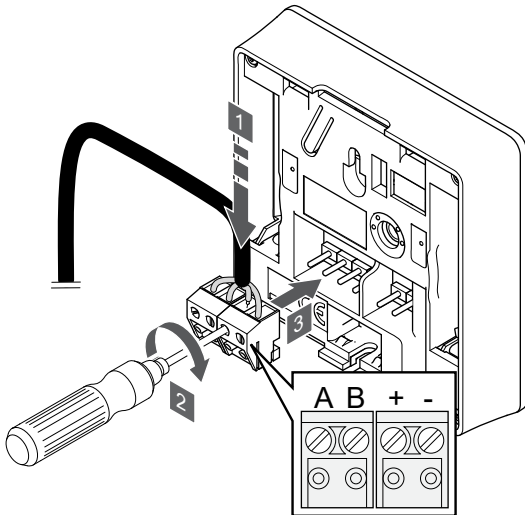
Uponor Smatrix Base T-146



SI000036

1. Liitä neljä johdinta termostaatin irrotettaviin liittimiin, joissa on merkinnät A, B, + ja -.
2. Kiinnitä johtimet liittimeen kiristämällä ruuvit.
3. Asenna liittimet termostaatin tappeihin.

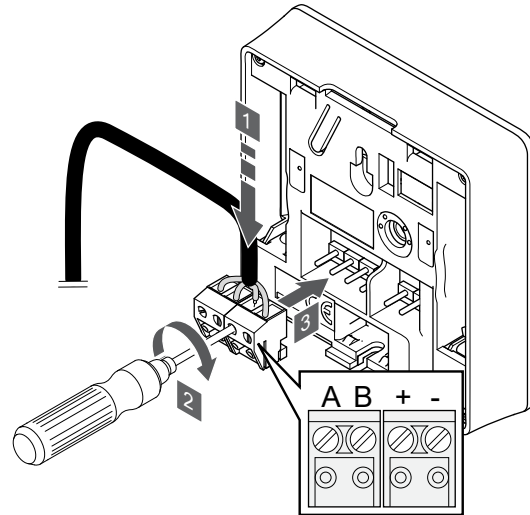
Uponor Smatrix Base T-145



SI000036

1. Liitä neljä johdinta termostaatin irrotettaviin liittimiin, joissa on merkinnät A, B, + ja -.
2. Kiinnitä johtimet liittimeen kiristämällä ruuvit.
3. Asenna liittimet termostaatin tappeihin.

Uponor Smatrix Base T-148



SI000036

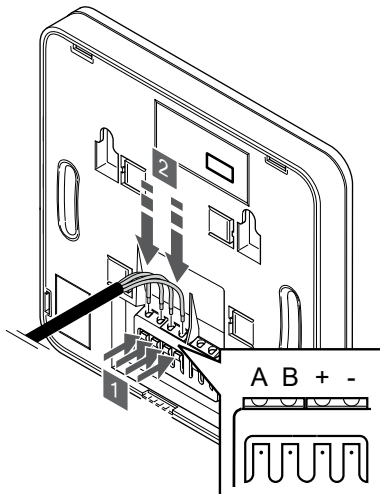
1. Liitä neljä johdinta termostaatin irrotettaviin liittimiin, joissa on merkinnät A, B, + ja -.
2. Kiinnitä johtimet liittimeen kiristämällä ruuvit.
3. Asenna liittimet termostaatin tappeihin.

HUOMAUTUS!

Termostaatti kytkeytyy päälle, kun se on liitetty keskusyksikköön ja keskusyksikkö on kytketty verkkovirtaan.

Kun virta kytketään päälle, termostaatti on mahdollisesti asetettava kellonaika ja päivämäärä. Tätä asetusta voidaan muuttaa myöhemmin termostaatin asetuksista.

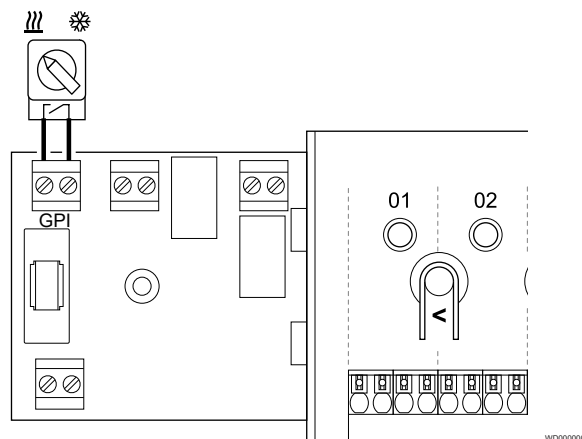
Uponor Smatrix Base T-149



1. Paina termostaatin takana olevien liittimien painikkeita.
2. Pidä painikkeita painettuna ja liitä johtimet termostaatin liittimiin (merkinnät A, B, + ja -).

SD000030

Lämmitys/viilennys-vaihtokytkentä



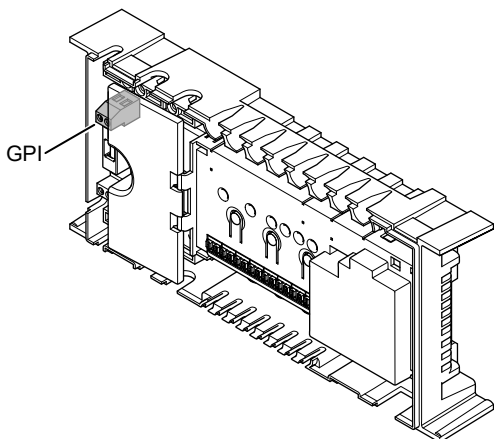
WD000000

HUOMAUTUS!

Järjestelmissä, joissa on asennettuna tietoliikennemoduuli, GPI:n toiminto valitaan **Asentaja-asetukset** alkuasetusten määrittämisen aikana tai **Järjestelmäasetukset** -valikossa.

1. Varmista, että virta on katkaistu sekä keskusyksiköstä että lämmitys/viilennys-vaihtokytkennästä (potentiaalivapaa kosketin).
2. Vie lämmitys/viilennys-tuloliitännän kaapeli läpiviennin kautta.
3. Liitä kaapeli keskusyksikön liittimeen **GPI**.

5.9 Tulon kytkeminen keskusyksikön GPI-liitäntään



CD000007

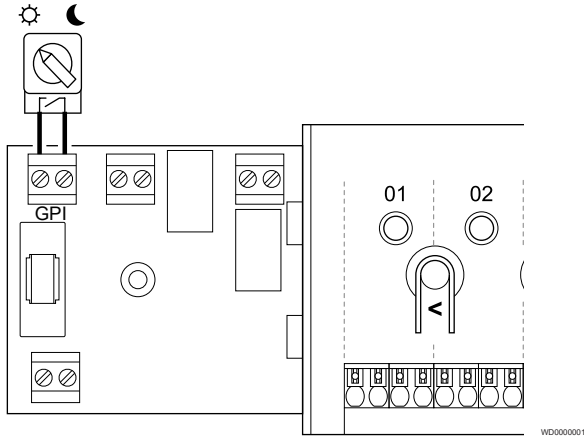
HUOMAUTUS!

Mikäli järjestelmässä on käytettävissä enemmän kuin yksi keskusyksikkö, liitäntä tehdään pääyksikön tuloliitäntään.

Keskusyksikössä on yleiskäytön tuloliitäntä (GPI). Määritä odotettavissa oleva tulosignaali.

Kun signaali on suljettu, toiminto aktivoituu.

Comfort/ECO-kytkin (edellyttää tiedonsiirtomodulia)



HUOMAUTUS!

Järjestelmissä, joissa on asennettuna tietoliikennemoduuli, GPI:n toiminto valitaan **Asentaja-asetukset** alkuasetusten määrittämisen aikana tai **Järjestelmäasetukset** -valikossa.

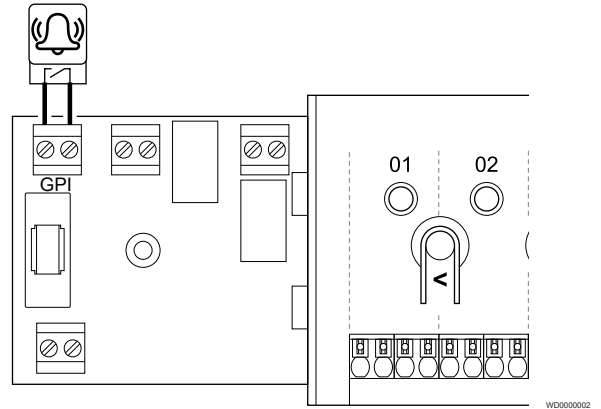
HUOMAUTUS!

Käytä vain yhtä Comfort/ECO-kytkintä järjestelmässä.

- Ulkoisen Comfort/ECO-kytkimen kytkeminen järjestelmään (julkisen termostaatin järjestelmälaitteeseen tai GPI-liitäntään) poistaa pakotetun ECO-tilan käytöstä Uponor Smatrix PULSE -sovelluksessa.
- Ulkoisen Comfort/ECO-kytkimen kytkeminen julkisen termostaatin järjestelmälaitteen kautta poistaa Comfort/ECO-vaihtoehdon käytöstä GPI:ssä.

1. Varmista, että virta kytketään irti sekä keskusyksiköstä että Comfort/ECO-kytkimestä (potentiaalivapaa kosketin).
2. Vie Comfort/ECO-kytkimen kaapeli läpiviennin kautta.
3. Liitä kaapeli keskusyksikön liittimeen **GPI**.

Yleinen järjestelmähälytys (edellyttää tiedonsiirtomodulia)

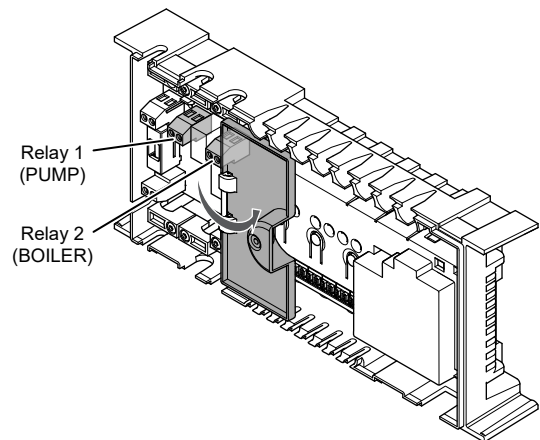






HUOMAUTUS!

Järjestelmissä, joissa on asennettuna tietoliikennemoduuli, GPI:n toiminto valitaan **Asentaja-asetukset** alkuasetusten määrittämisen aikana tai **Järjestelmäasetukset** -valikossa.

1. Varmista, että virta on katkaistu sekä keskusyksiköstä että yksiköstä, josta hälytysignaali vastaanotetaan.
2. Vie toisen yksikön kaapeli läpiviennin kautta.
3. Liitä kaapeli keskusyksikön liittimeen **GPI**.

5.10 Keskusyksikön lähtöliitännän releet



	Varoitus! Pumpunohjauksen ja/tai jäädytyksen sallitun tilan muuttaminen (Uponor Smatrix -sovelluksessa, Web-moduuli tarvitaan) asettaa kaikki releet Ei määritetty -tilaan. Se on määritettävä uudelleen.
	HUOMAUTUS! Järjestelmissä, joissa on useita keskusyksiköitä (pää-/rinnakkaiskonfiguraatio), kaikki releet asetetaan aluksi Ei määritetty -tilaan. Se on määritettävä asennuksen aikana.
	HUOMAUTUS! Keskusyksikkö ei voi toimia lähdön virtalähteenä.
	HUOMAUTUS! Keskusyksikkö ohjaa lähtöä potentiaalivapaan liitännän kautta. Kun rele sulkeutuu, toiminto aktivoituu.
	HUOMAUTUS! Lähdön virtapiirit on suojattava maks. 8 A:n suojakatkaisijalla.

Huoneohjaimessa on kaksi releitä, joita voidaan käyttää itsenäisesti.

Pääyksikön releet voidaan asettaa johonkin seuraavista yhdistelmistä. Web-moduulia tarvitaan relemääritysten muuttamiseksi oletusarvoista.

Rele 1 (PUMPPU)	Rele 2 (Lämmönlähde)
Kiertovesipumppu (oletus) ¹⁾	Lämmönlähde (oletus)
Kiertovesipumppu ¹⁾	L/J-vaihtokytkentä ³⁾
Kiertovesipumppu ¹⁾	Kuivaaja ⁵⁾
Jäädytin ¹⁾³⁾	Lämmönlähde
Kiertovesipumppu ¹⁾	Comfort/ECO ⁶⁾
Ei määritetty	Ei määritetty

Rinnakkaisen keskusyksikön releet voidaan asettaa johonkin seuraavista yhdistelmistä. Määrittämiseen tarvitaan Web-moduuli.

Rele 1 (PUMPPU)	Rele 2 (Lämmönlähde)
Kiertovesipumppu ²⁾	L/J-vaihtokytkentä ⁴⁾
Kiertovesipumppu ²⁾	Kuivaaja ⁵⁾
Ei määritetty	Ei määritetty

1) Toiminto on käytettävissä vain, kun pumpun hallinta on asetettu Yksittäinen- tai Yleinen-toimintatilaan.

2) Toiminto on käytettävissä vain, kun pumpun hallinta on asetettu Yksilöllinen-toimintatilaan. Muutoin Uponor Smatrix PULSE -sovelluksessa näkyy teksti "Ei käytössä".

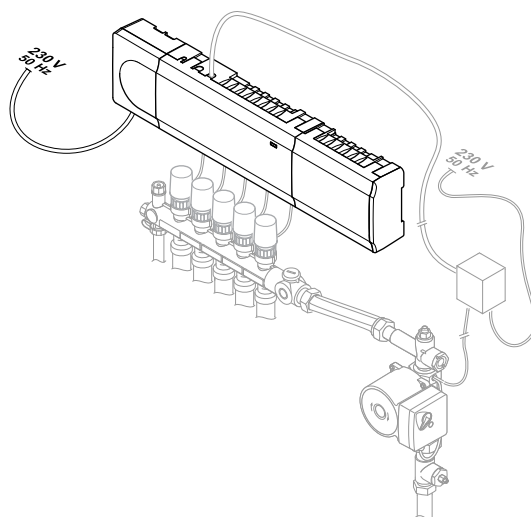
3) Toiminto on käytettävissä vain, kun viilennys on aktivoitu.

4) Toiminto on käytettävissä vain, kun jäädytys on aktivoitu. Muutoin Uponor Smatrix PULSE -sovelluksessa näkyy teksti "Ei käytössä".

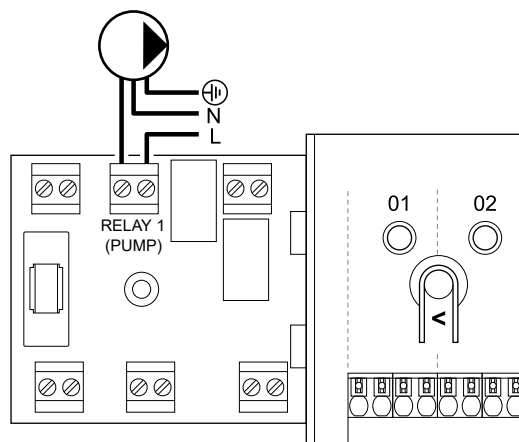
5) Toiminto on käytettävissä vain suhteellisen kosteuden valvonnan aikana (jäädytyksessä, ilman puhallinkonvektoreja).

6) Toimintoa käytetään myös ilmanvaihtoyksikön liittämiseen.

Kiertovesipumppu



CD000000



WD000003



Vaara!

Sähköiskuvaara! Suljettujen 230 V AC -suojakoteloiden takana olevien komponenttien asennus- ja huoltotöitä saa tehdä vain ammattitaitoinen sähköasentaja.



HUOMAUTUS!

Tutustu kiertovesipumpun toimittajan antamiin asiakirjoihin sekä tarvittaviin Uponor-kytkentäkaavioihin ennen pumpun kytkemistä.



HUOMAUTUS!

Keskusyksikkö ei syötä virtaa pumpulle. Keskusyksikön liitäntä toimii vain potentiaalivapaana liitännänä, joka katkaisee tai kytkee pumpulle kulkevan virran.

1. Varmista, että virta on katkaistu sekä keskusyksiköstä että kiertovesipumpusta.
2. Avaa ruuvi ja sen jälkeen lisälaiteliitännöjen suojakansi.
3. Vie pumpun kaapeli läpiviennin kautta.
4. Kytke pumpun L-johto liitännään **Rele 1 (PUMPPU)**.
5. Kiinnitä pumpun kaapeli koteloon kaapeliliittimen avulla.
6. Sulje ja lukitse lisälaiteliitännöjen suojakansi.

Releen toiminta

Keskusyksikkö käynnistää kiertopumpun (rele sulkeutuu), kun tarvitaan lämmitystä tai viilennystä.

Jos tiedonsiirtomoduuli on kytketty ja käytössä on useita keskusyksiköitä, rele voidaan asettaa yksittäiselle pumpulle tai yhteiskäyttötilaan.

Yksittäinen pumppu:

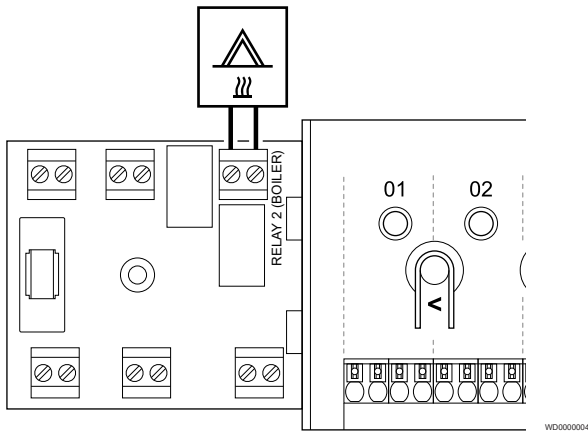
Reletoiminto ohjaa pumpputa keskusyksikkö-kohtaisesti. Yksi kiertovesipumppu kutakin keskusyksikköä kohden kytketään releeseen 1. Kun tietylle keskusyksikölle tulee pyynti, vain tähän keskusyksikköön liitetty pumppu käynnistyy.

Yhteinen pumppu:

Reletoiminto ohjaa koko järjestelmää. Säätöjärjestelmään liitetään yksi pumppu, joka palvelee koko järjestelmää (liityntä pääyksikön releeseen 1). Kun jossakin järjestelmän osassa on pyynti päällä, pääpumppu käynnistyy.

Kun asetuksena on Yhteinen, muiden keskusyksiköiden kiertovesipumpun releitä voidaan käyttää muihin toimintoihin. Katso lisätietoja kohdasta Keskusyksikön releet.

Lämmityskattila



STOP	Vaara! Sähköiskuvaara! Suljettujen 230 V AC -suojakoteloiden takana olevien komponenttien asennus- ja huoltotöitä saa tehdä vain ammattitaitoinen sähköasentaja.
!	HUOMAUTUS! Lämmityskattilassa tulee olla potentiaalivapaa tunnistava liitäntä.
!	HUOMAUTUS! Keskusyksikkö ei syötä virtaa lämmityskattilalle. Keskusyksikön lämmityskattilaliitäntä toimii vain potentiaalivapana liitännänä, joka katkaisee tai kytkee lämmityskattilalle kulkevan virran.

1. Varmista, että virta on katkaistu sekä keskusyksiköstä että lämmityskattilasta.
2. Avaa ruuvi ja sen jälkeen lisälaiteliitännöiden suojakansi.
3. Vie lämmityskattilan kaapeli läpiviennin kautta.
4. Kytke lämmityskattila liitännään **Rele 2 (LÄMMITYSKATTILA)**.
5. Kiinnitä lämmityskattilan kaapeli koteloon kaapeliliittimen avulla.
6. Sulje ja lukitse lisälaiteliitännöiden suojakansi.

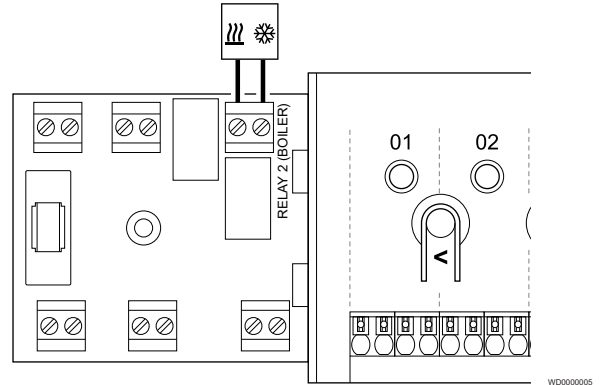
Releen toiminta

Lämmityskattilareleen signaalilla voidaan joko käynnistää lämmönlähde tai avata moottoroitu 2-porttinen alueventtiili, joka on asennettu säätämään lattialämmityksen jakotukkien virtausta. Jos releitä käytetään alueventtiilin avaamiseen, venttiilin potentiaalivapaita lisäliitännöitä tulisi käyttää myös lämmönlähteen käynnistämiseen.

Lämmityskattilarelettä voidaan käyttää myös toimintapyyntösignaalin lähettämiseen sähkötoimiselle veden lämpötilan keskusyksikölle. Lämpötilansäätimen lisäliitännöitä tulisi silloin käyttää lämmönlähteen käynnistämiseen.

Kattila aktivoidaan, kun rele on suljettu.

Lämmitys/viilennys (edellyttää tiedonsiirtomoduulia)



STOP	Vaara! Sähköiskuvaara! Suljettujen 230 V AC -suojakoteloiden takana olevien komponenttien asennus- ja huoltotöitä saa tehdä vain ammattitaitoinen sähköasentaja.
!	Varoitus! Mikäli järjestelmässä on käytettävissä enemmän kuin yksi keskusyksikkö ja kiertovesipumpun asetukseksi Asentaja-asetukset on asetettu Yleinen. Lämmitys/viilennys-lähtösignaali voidaan ottaa muiden keskusyksiköiden liitännästä.
!	HUOMAUTUS! Lämmityksen/viilennyksen hoitavassa komponentissa tulee olla potentiaalivapaa tunnistava liitäntä.
!	HUOMAUTUS! Tämä reletoiminto edellyttää tiedonsiirtomoduulia, ja se on asetettava kohdassa Asentaja-asetukset alkuasetusten määrittämisen aikana tai Järjestelmäasetukset -valikossa.
!	HUOMAUTUS! Järjestelmissä, joissa on tiedonsiirtomoduuli, on varmistettava, että keskusyksikkö, rele 2 (kattila), on asetettu L/J-vaihtokytkentä kohdassa Asentaja-asetukset ja että viilennys on käytettävissä järjestelmässä.

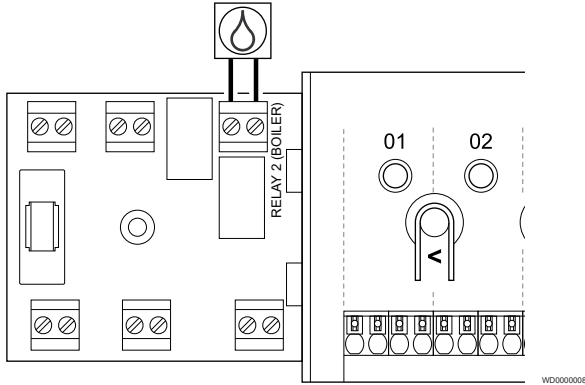
1. Varmista, että virta on katkaistu sekä keskusyksiköstä että lämmitys/viilennys-releestä.
2. Avaa ruuvi ja sen jälkeen lisälaiteliitännöiden suojakansi.
3. Vie lämmitys/viilennys-releen kaapeli läpiviennin kautta.
4. Liitä lämmitys/viilennys-rele liittimeen **Rele 2 (LÄMMITYSKATTILA)**.

- Kiinnitä lämmitys/viilennys-releen kaapeli koteroon kaapeliliittimen avulla.
- Sulje ja lukitse lisälaiteliitäntöjen suojakansi.

Releen toiminta

Lämmitys aktivoituu, kun rele on auki, ja viilennys aktivoituu, kun rele on suljettu.

Kosteudenpoistaja (edellyttää tiedonsiirtomodulia)



STOP **Vaara!**
Sähköiskuvaara! Suljettujen 230 V AC -suojakoteloitten takana olevien komponenttien asennus- ja huoltotoita saa tehdä vain ammattitaitoinen sähköasentaja.

HUOMAUTUS!
Kuivaajassa tulee olla potentiaalivapaa tunnistava liitäntä.

HUOMAUTUS!
Tämä reletoiminto edellyttää tiedonsiirtomodulia, ja se on asetettava kohdassa **Asentaja-asetukset** alkuasetusten määrittämisen aikana tai **Järjestelmäasetukset** -valikossa.

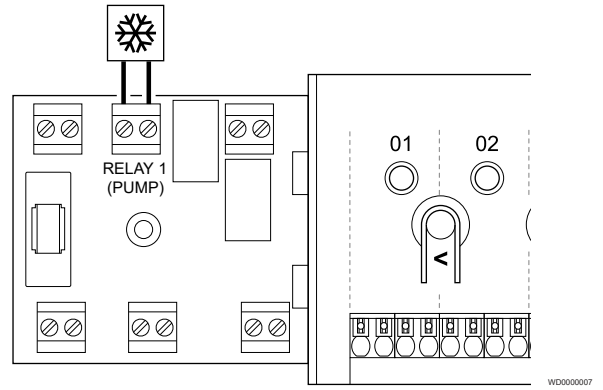
HUOMAUTUS!
Järjestelmissä, joissa on tiedonsiirtomoduli, on varmistettava, että keskusyksikkö, rele 2 (kattila), on asetettu **Kuivaaja** kohdassa **Asentaja-asetukset**.

- Varmista, että virta on katkaistu sekä keskusyksiköstä että kosteudenpoistajasta.
- Avaa ruuvi ja sen jälkeen lisälaiteliitäntöjen suojakansi.
- Vie kosteudenpoistajan kaapeli läpiviennin kautta.
- Kytke kosteudenpoistaja liitäntään **Rele 2 (LÄMMITYSKATTILA)**.
- Kiinnitä kosteudenpoistajan kaapeli koteroon kaapeliliittimen avulla.
- Sulje ja lukitse lisälaiteliitäntöjen suojakansi.

Releen toiminta

Kosteudenpoistaja käynnistyy (rele sulkeutuu), kun viilennystilassa saavutetaan suhteellisen kosteuden asetusarvo. Kuivaaja sammuu, kun 30 minuutin minimoiminta-aika on lopussa ja suhteellinen kosteus on laskenut eroalueelle määritetyn RH-raja-arvon alapuolelle.

Jäähdytin (edellyttää tiedonsiirtomodulia)



STOP **Vaara!**
Sähköiskuvaara! Suljettujen 230 V AC -suojakoteloitten takana olevien komponenttien asennus- ja huoltotoita saa tehdä vain ammattitaitoinen sähköasentaja.

HUOMAUTUS!
Jäähdyttimessä tulee olla potentiaalivapaa tunnistava liitäntä.

HUOMAUTUS!
Tämä reletoiminto edellyttää tiedonsiirtomodulia, ja se on asetettava kohdassa **Asentaja-asetukset** alkuasetusten määrittämisen aikana tai **Järjestelmäasetukset** -valikossa.

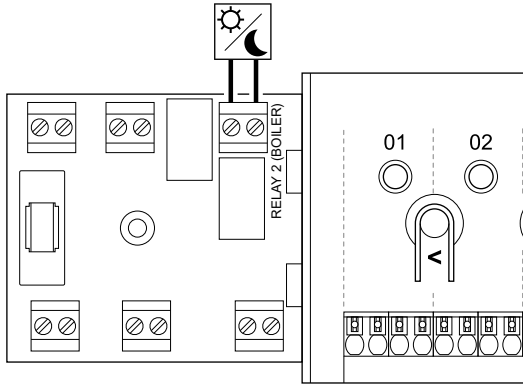
HUOMAUTUS!
Järjestelmissä, joissa on tiedonsiirtomoduli, on varmistettava, että keskusyksikkö, rele 1 (pumppu), on asetettu **Jäähdytin** kohdassa **Asentaja-asetukset**.

- Varmista, että virta on katkaistu sekä keskusyksiköstä että jäähdyttimestä.
- Avaa ruuvi ja sen jälkeen lisälaiteliitäntöjen suojakansi.
- Vie jäähdyttimen kaapeli läpiviennin kautta.
- Kytke jäähdytin liitäntään **Rele 1 (PUMPPU)**.
- Kiinnitä jäähdyttimen kaapeli koteroon kaapeliliittimen avulla.
- Sulje ja lukitse lisälaiteliitäntöjen suojakansi.

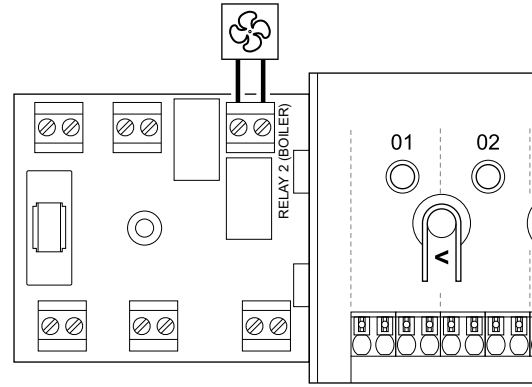
Releen toiminta

Jäähdytin käynnistyy (rele sulkeutuu), kun viilennystilassa lähetetään viilennyspyyntö. Se sammuu, kun viilennystarve on täytetty.

Comfort/ECO (edellyttää tiedonsiirtomodulia)



Ilmanvaihto (edellyttää tiedonsiirtomodulia)



STOP	<p>Vaara!</p> <p>Sähköiskuvaara! Suljettujen 230 V AC -suojakoteloiden takana olevien komponenttien asennus- ja huoltotoita saa tehdä vain ammattitaitoinen sähköasentaja.</p>
-------------	---

!	<p>HUOMAUTUS!</p> <p>Toisessa yksikössä tulee olla potentiaalivapaa tunnistava liitäntä.</p>
----------	---

!	<p>HUOMAUTUS!</p> <p>Tämä reletoiminto edellyttää tiedonsiirtomodulia, ja se on asetettava kohdassa Asentaja-asetukset alkuasetusten määrittämisen aikana tai Järjestelmäasetukset -valikossa.</p>
----------	---

!	<p>HUOMAUTUS!</p> <p>Järjestelmissä, joissa on tiedonsiirtomoduli, on varmistettava, että keskusyksikkö, rele 2 (kattila), on asetettu Comfort/ECO kohdassa Asentaja-asetukset.</p>
----------	--

1. Varmista, että virta on katkaistu sekä keskusyksiköstä että toisesta yksiköstä.
2. Avaa ruuvi ja sen jälkeen lisälaiteliitäntöjen suojakansi.
3. Vie toisen yksikön kaapeli läpiviennin kautta.
4. Kytke toinen yksikkö liitäntään **Rele 2 (Lämmönlähde)**.
5. Kiinnitä toisen yksikön kaapeli koteloon kaapeliliittimen avulla.
6. Sulje ja lukitse lisälaiteliitäntöjen suojakansi.

Releen toiminta

ECO-tila aktivoituu, kun rele on suljettu.

Tämä toiminto vaatii Web-moduulin ja muuttaa relälähdön asetukseksi (**Asennusasetukset**) Comfort/ECO.

STOP	<p>Vaara!</p> <p>Sähköiskuvaara! Suljettujen 230 V AC -suojakoteloiden takana olevien komponenttien asennus- ja huoltotoita saa tehdä vain ammattitaitoinen sähköasentaja.</p>
-------------	---

!	<p>HUOMAUTUS!</p> <p>Ilmanvaihtoyksikössä tulee olla potentiaalivapaa tunnistava liitäntä.</p>
----------	---

!	<p>HUOMAUTUS!</p> <p>Tämä reletoiminto edellyttää tiedonsiirtomodulia, ja se on asetettava kohdassa Asentaja-asetukset alkuasetusten määrittämisen aikana tai Järjestelmäasetukset -valikossa.</p>
----------	---

!	<p>HUOMAUTUS!</p> <p>Järjestelmissä, joissa on tiedonsiirtomoduli, on varmistettava, että keskusyksikkö, rele 2 (kattila), on asetettu Comfort/ECO kohdassa Asentaja-asetukset.</p>
----------	--

1. Varmista, että virta on katkaistu sekä keskusyksiköstä että ilmanvaihtoyksiköstä.
2. Avaa ruuvi ja sen jälkeen lisälaiteliitäntöjen suojakansi.
3. Vie ilmanvaihtoyksikön kaapeli läpiviennin kautta.
4. Kytke ilmanvaihtoyksikkö liitäntään **Rele 2 (LÄMMITYSKATTILA)**.
5. Kiinnitä ilmanvaihtoyksikön kaapeli koteloon kaapeliliittimen avulla.
6. Sulje ja lukitse lisälaiteliitäntöjen suojakansi.

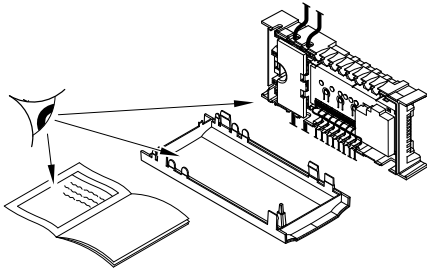
Releen toiminta

Rele on suljettu, kun Uponor Smatrix -järjestelmä on ECO-tilassa. Ilmanvaihto on asetettava siten, että nopeus alenee, kun tulo on kiinni (ECO), ja palaa taas normaaliksi, kun tulo avataan uudelleen (Comfort).

Tämä toiminto vaatii Web-moduulin ja muuttaa relälähdön asetukseksi (**Asennusasetukset**) Comfort/ECO.

5.11 Keskusyksikön kytkeminen sähköverkkoon

1. Tarkista johdotus

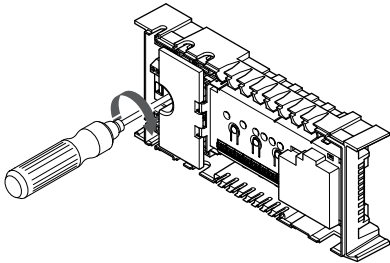


SI000037

Tarkista, että kaikki kytkennät on tehty loppuun ja oikealla tavalla:

- Toimilaitteet
- GPI-yhteys (lämmitys/viilennys-vaihtokytkentä)
- Releliitännät (kiertovesipumppu)

2. Sulje 230 V AC -kotelo



SI000038

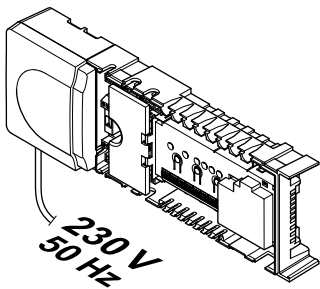


Vaara!

Sähköiskuvaara! Suljettujen 230 V AC -suojakoteloiden takana olevien komponenttien asennus- ja huoltotöitä saa tehdä vain ammattitaitoinen sähköasentaja.

Varmista, että keskusyksikön 230 V AC -kotelo on suljettu ja sen kiinnitysruuvi on kiristetty.

3. Kytke keskusyksikköön virta



SI000039



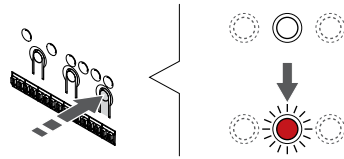
Vaara!

Sähköiskuvaara! Suljettujen 230 V AC -suojakoteloiden takana olevien komponenttien asennus- ja huoltotöitä saa tehdä vain ammattitaitoinen sähköasentaja.

Liitä virtajohto 230 V AC -pistorasiaan, tai tee sähköliitännät jakorasiaan, jos paikalliset määräykset sitä vaativat.

5.12 Toimilaitteiden testaaminen

1. Siirry pakotettuun tilaan

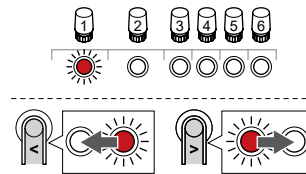


SI000048

Painamalla > -painiketta käyttötilassa siirryksesi pakotettuun tilaan.

Keskusyksikkö on käyttötilassa normaalin käytön aikana. Muussa tapauksessa pidä painettuna OK -painiketta noin 3 sekunnin ajan palataksesi käyttötilaan.

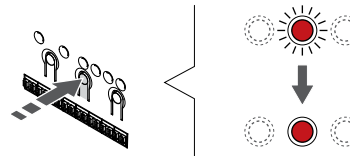
2. Valitse kanava



SI000049

Käyttämällä painikkeita < tai > Siirtää kohdistin (punaisena vilkkuva merkkivalo) halutun kanavan kohdalle.

3. Testaa kanava



SI000050



HUOMAUTUS!

Kun haluat lopettaa pakotetun toiminnan, siirry pakotettuun tilaan, valitse aktiivinen kanava ja paina OK-painiketta.



HUOMAUTUS!

Toimilaitteen testaaminen kestää noin 10 minuuttia, ja keskusyksikkö palaa sen päätyttyä käyttötilaan automaattisesti.

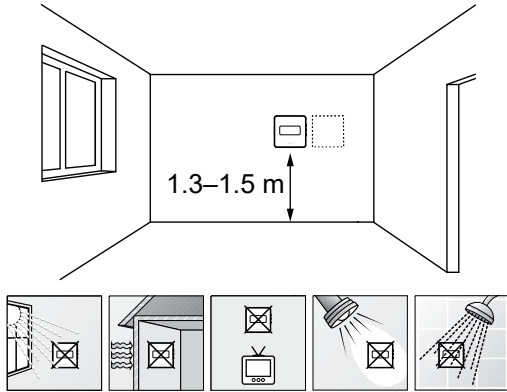
Aktivoi valitun kanavan pakotettu toimintatila painamalla OK.

Kanavan merkkivalo	Tila
Kiinteä punainen	Toimilaitteet alkavat avautua ja järjestelmä palaa käyttötilaan.
Vilkkuva punainen	Kanavaa ei voi siirtää pakotettuun toimintatilaan. Yritä uudelleen myöhemmin.
Pois	Toimilaitteen hallinta voi viivyttaa toimilaitetta, jos samanaikaisesti avataan yli kahdeksan kanavaa.

6 Asenna Uponor Smatrix Base -huonetermostaatti

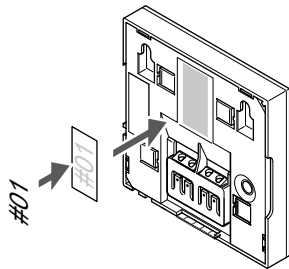
6.1 Uponor Smatrix Base T-141

Termostaatin sijoittaminen



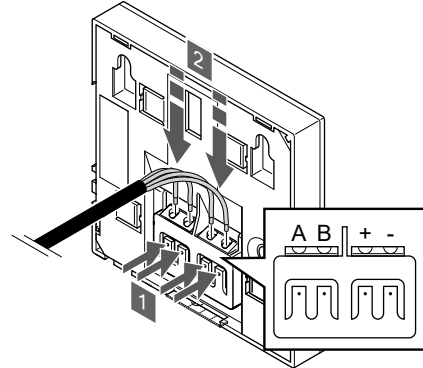
- Valitse sisäseinä, ja sijoita laite 1,3–1,5 metrin korkeudelle lattiasta.
- Varmista, ettei termostaatti ole suorassa auringonpaisteessa.
- Varmista, ettei seinän kautta tuleva aurinkolämpö lämmitä termostaattia.
- Varmista, ettei termostaatin lähellä ole lämmönlähdettä, kuten televisiota, elektronisia laitteita, tulisijaa, kohdevaloja tai vastaavaa.
- Varmista, ettei termostaatin lähellä ole kosteutta tai vesiroiskeita muodostavia kohteita (IP20).

Termostatin merkitseminen



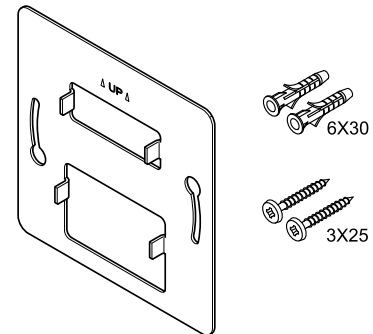
Merkitse termostaattit mahdollisuuksien mukaan ohjattavien kanavien mukaan, esim. #02, #03. Jos järjestelmässä on useita keskusyksiköitä, lisää tunnisteseen kunkin huoneohjaimen ID-tunnus, esim. 1.02, 1.03, 2.02, 2.03.

Tiedonsiirtokaapelin kytkeminen termostaattiin



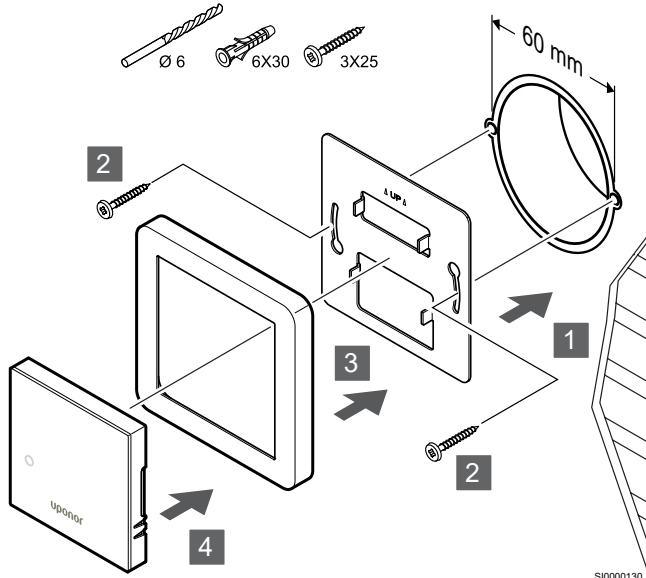
1. Paina termostaatin takana olevien liittimien painikkeita.
2. Pidä painikkeita painettuna ja liitä johtimet termostaatin liittimiin (merkinnät A, B, + ja -).

Termostaatin kiinnittäminen seinään



Huonetermostaatin mukana toimitetaan asennustarvikkeet, joiden avulla termostaatti voidaan kiinnittää seinään eri tavoilla.

Seinäkiinnike (suositus)



SI0000130

Muu kuin Uponorin toimittama anturikehys.

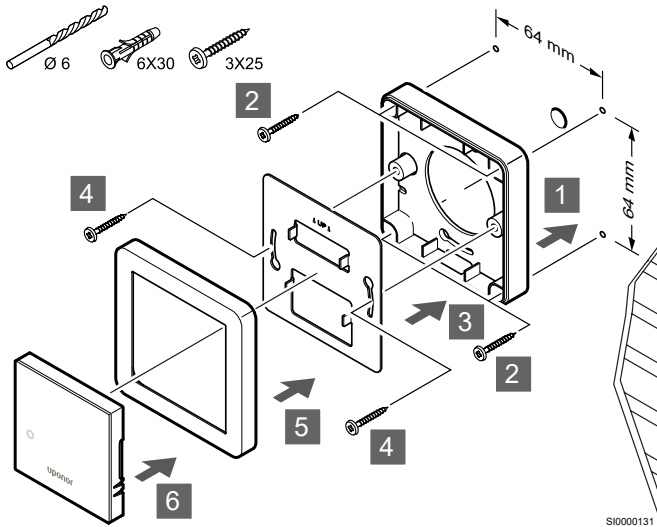
Kiinnitä termostaatti seinään seinäkiinnikkeen, ruuvien ja tulppien avulla.



Varoitus!

Älä kiristä liikaa seinäkiinnikkeen ruuveja. Muussa tapauksessa metalli voi vääntyä.

Seinäkiinnikkeen ja asennuskehysen (lisävaruste) käyttäminen



SI0000131

Muu kuin Uponorin toimittama anturikehys.

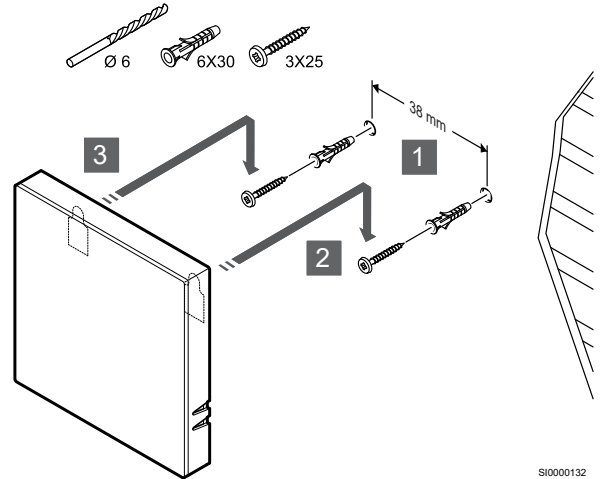
Kiinnitä termostaatti seinään seinäkiinnikkeen tai lisävarusteena saatavan asennuskehysen, ruuvien ja tulppien avulla.



Varoitus!

Älä kiristä liikaa seinäkiinnikkeen ruuveja. Muussa tapauksessa metalli voi vääntyä.

Ruuvi ja tulppa

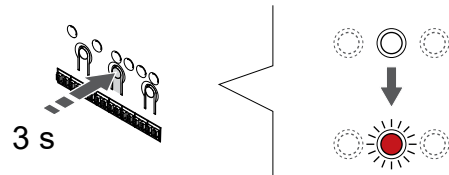


SI0000132

Kiinnitä termostaatti seinään ruuvien ja tulppien avulla.

Rekisteröi termostaatti keskusyksikköön

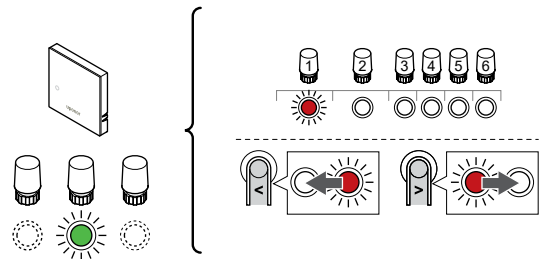
1. Siirtyminen rekisteröintitilaan



SI0000065

Pida **OK** -painiketta keskusyksikössä, kunnes kanavan 1 (tai ensimmäisen rekisteröimättömän kanavan) merkkivalo alkaa vilkkua punaisena.

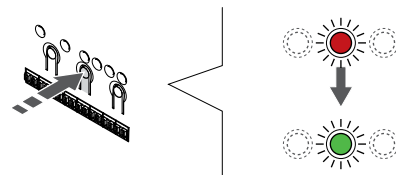
2. Valitse kanava



SI0000070

Käyttämällä painikkeita < tai > Siirtää kohdistin (punaisena vilkkuva merkkivalo) halutun kanavan kohdalle.

3. Lukitse valitut kanavat



SI0000071



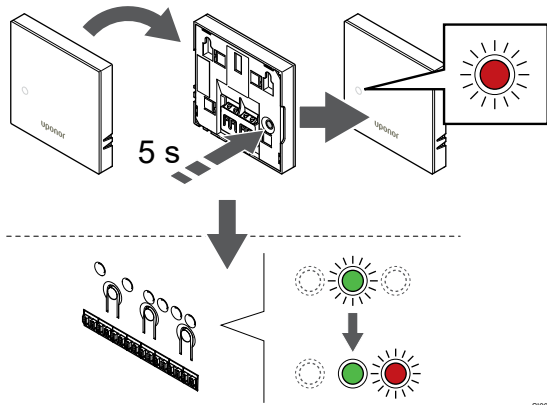
HUOMAUTUS!

Termostaatin kaikki kanavat on suositeltavaa rekisteröidä yhdellä kertaa.

Painamalla **OK** -painiketta valitaksesi rekisteröintikanavan. Valitun kanavan merkkivalo alkaa vilkkua vihreänä.

Valitse kaikki kanavat, jotka haluat rekisteröidä termostaattiin, ja jatka seuraavaan vaiheeseen.

4. Termostaatin rekisteröinti

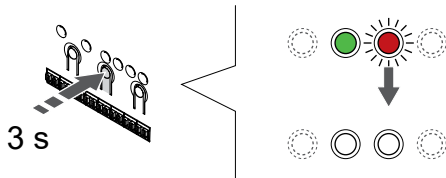


SI0000133

Pidä termostaatin rekisteröintipainiketta painettuna, kunnes termostaatin etupaneelissa oleva merkkivalo alkaa vilkkua.

Valitun kanavan merkkivalo keskusyksikössä alkaa palaa vihreänä, kun rekisteröinti on valmis.

5. Poistuminen rekisteröintitilasta



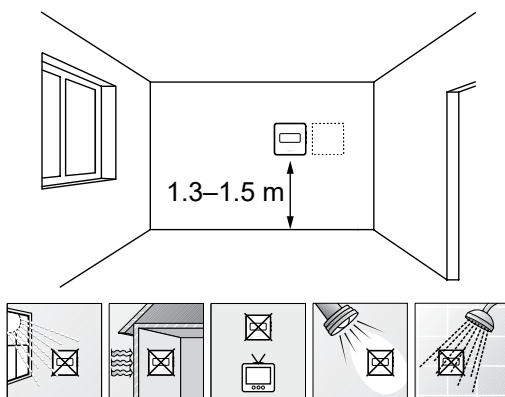
SI0000078

Pidä **OK** -painiketta keskusyksikössä, kunnes vihreät merkkivalot sammuvat, rekisteröinti päättyy ja järjestelmä palaa käyttötilaan.

Jos haluat peruuttaa jo rekisteröidyt termostaatit, katso *Poista keskusyksikön kanavien rekisteröinti, Sivu 63*.

6.2 Uponor Smatrix Base T-143

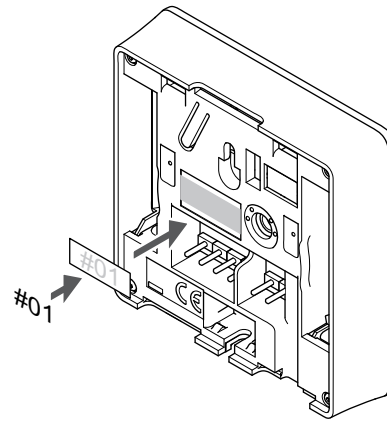
Termostaatin sijoittaminen



SI0000002

- Valitse sisäseinä, ja sijoita laite 1,3–1,5 metrin korkeudelle lattiasta.
- Varmista, ettei termostaatti ole suorassa auringonpaisteessa.
- Varmista, ettei seinän kautta tuleva aurinkolämpö lämmitä termostaattia.
- Varmista, ettei termostaatin lähellä ole lämmönlähdettä, kuten televisiota, elektronisia laitteita, tulisijaa, kohdevaloja tai vastaavaa.
- Varmista, ettei termostaatin lähellä ole kosteutta tai vesiroiskeita muodostavia kohteita (IP20).

Termostatin merkitseminen



SI0000134

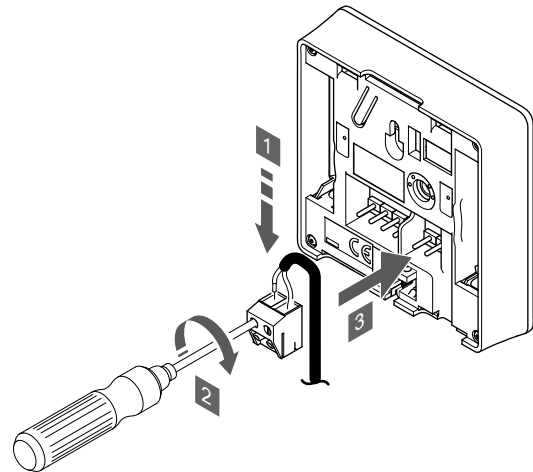
Merkitse termostaatit mahdollisuuksien mukaan ohjattavien kanavien mukaan, esim. #02, #03. Jos järjestelmässä on useita keskusyksiköitä, lisää tunnisteseen kunkin huoneohjaimen ID-tunnus, esim. 1.02, 1.03, 2.02, 2.03.

Jos ulkoinen anturi on kytketty, lisää mahdollisuuksien mukaan anturin tyyppitieto.

Mahdolliset termostaatti- ja anturiyhdistelmät:

- Huonelämpötila
- Huone- ja lattialämpötila
- Huone- ja ulkolämpötila
- Etäanturilämpötila

Ulkoesen anturin kytkeminen termostaattiin



SI0000135

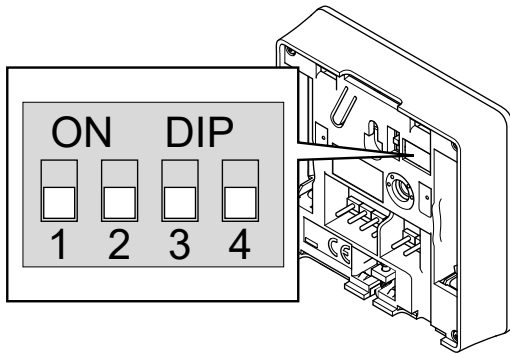
1. Liitä anturikaapelin (napaisuudella ei ole väliä) kaksi johdinta irrotettavaan liittimeen.
2. Kiinnitä johtimet liittimeen kiristämällä ruuvit.
3. Asenna liitin termostaatin tappeihin.

HUOMAUTUS!

Oikea lämpötilatieto: saadaan asentamalla ulkoinen anturi rakennuksen pohjoispuolelle, jossa se on todennäköisimmin suojassa suoralta auringonpaisteelta. Älä sijoita anturia ovien, ikkunoiden tai ilmastoinnin poistoventtiilien läheisyyteen.

Tavallisena termostaattina käytettäessä ulkoista anturiliitintä voidaan käyttää lattia-anturin, ulkolämpötila-anturin tai etäanturin kytkemiseen. Käytä toimintatilan valintaan termostaatin DIP-kytkimiä.

DIP-kytkin



CD000010



Varoitus!

Termostaatin DIP-kytkin on asetettava ennen kuin termostaatti rekisteröidään.



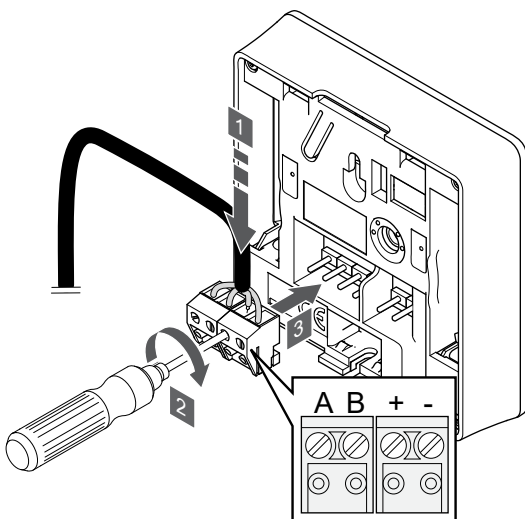
Varoitus!

Termostaatin kytkimet on asetettava jonkin toimintatavan mukaisesti, muuten termostaatin rekisteröinti ei onnistu.

Aseta DIP-kytkin termostaatin toiminnon mukaan.

Termostaatin toiminto	Kytkin
Huonelämpötila-anturi	
Huonelämpötila-anturi ja lattia-anturi	
Huonelämpötila-anturi ja ulkolämpötila-anturi	
Etäanturi	

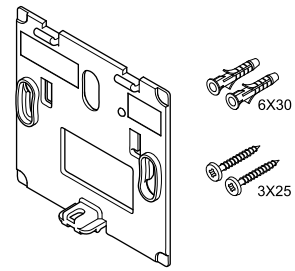
Tiedonsiirtokaapelin kytkeminen termostaattiin



SI000036

1. Liitä neljä johtinta termostaatin irrotettaviin liittimiin, joissa on merkinnät A, B, + ja -.
2. Kiinnitä johtimet liittimeen kiristämällä ruuvit.
3. Asenna liittimet termostaatin tappeihin.

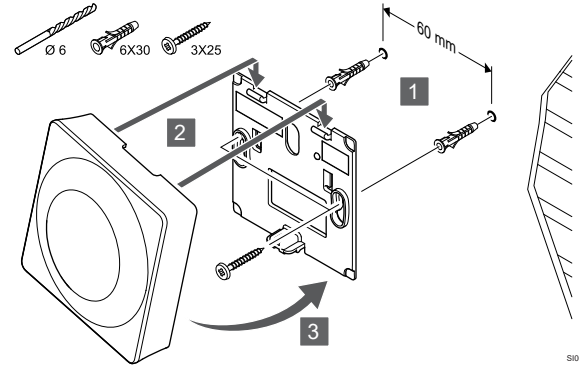
Termostaatin kiinnittäminen seinään



CD000004

Huonetermostaatin mukana toimitetaan asennustarvikkeet, joiden avulla termostaatti voidaan kiinnittää seinään eri tavoilla.

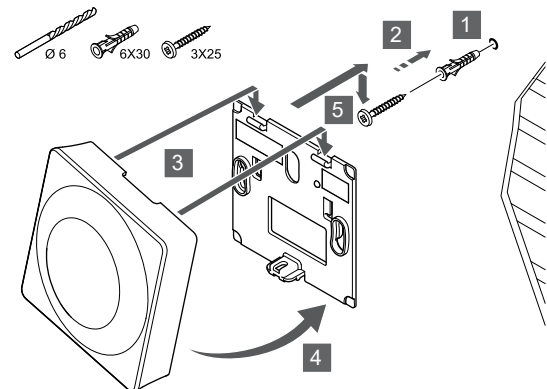
Seinäkiinnike (suositus)



SI000018

Kiinnitä termostaatti seinään seinäkiinnikkeen, ruuvien ja tulppien avulla.

Ruuvi ja tulppa

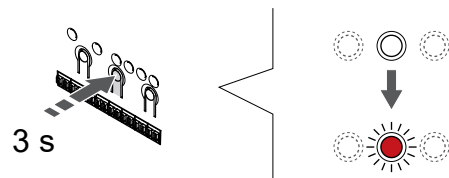


SI000017

Kiinnitä termostaatti seinään ruuvien ja tulpan avulla.

Rekisteröi termostaatti keskusyksikköön

1. Siirtyminen rekisteröintitilaan



SI000065

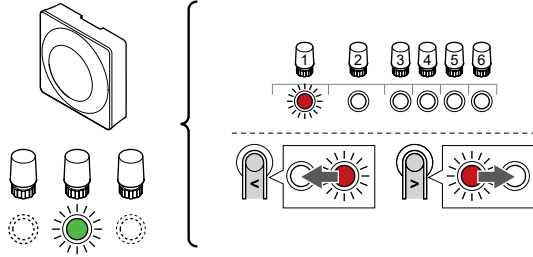
Pida **OK** -painiketta keskusyksikössä, kunnes kanavan 1 (tai ensimmäisen rekisteröimättömän kanavan) merkivalo alkaa vilkkua punaisena.



Varoitus!

Termostaatin DIP-kytkin on asetettava ennen kuin termostaatti rekisteröidään.

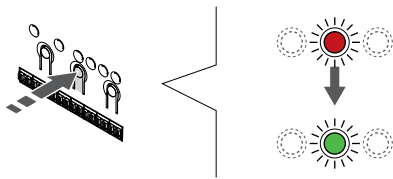
2. Valitse kanava



SI000067

Käyttämällä painikkeita < tai > Siirtää kohdistin (punaisena vilkkuva merkivalo) halutun kanavan kohdalle.

3. Lukitse valitut kanavat



SI000071

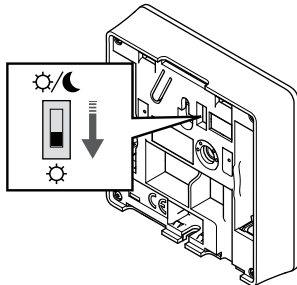
HUOMAUTUS!

Termostaatin kaikki kanavat on suositeltavaa rekisteröidä yhdellä kertaa.

Painamalla **OK** -painiketta valitaksesi rekisteröintikanavan. Valitun kanavan merkivalo alkaa vilkkua vihreänä.

Valitse kaikki kanavat, jotka haluat rekisteröidä termostaattiin, ja jatka seuraavaan vaiheeseen.

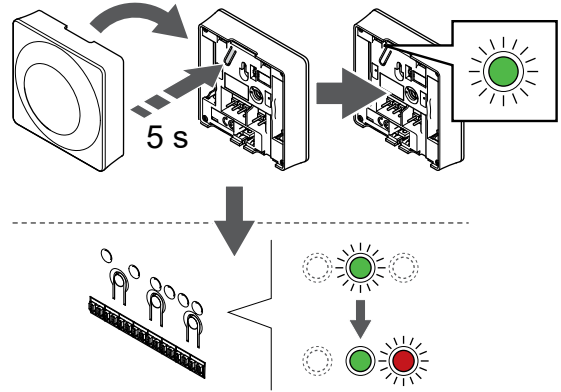
4. Aktivoi ilkivaltahälytys



SI000073

Mahdollinen Aktivoi termostaatin ilkivaltahälytys asettamalla ajastimen estokytkin Comfort-tilaan (☼) ennen termostaatin rekisteröintiä.

5. Termostaatin rekisteröinti

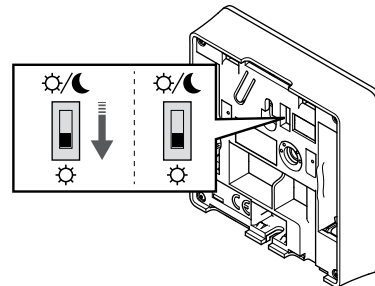


SI0000136

Pidä termostaatissa olevaa rekisteröintipainiketta varovasti painettuna niin kauan, että merkivalo alkaa vilkkua vihreänä (merkivalo sijaitsee rekisteröintipainikkeen yläpuolella olevassa reiässä).

Valitun kanavan merkivalo keskusyksikössä alkaa palaa vihreänä, kun rekisteröinti on valmis.

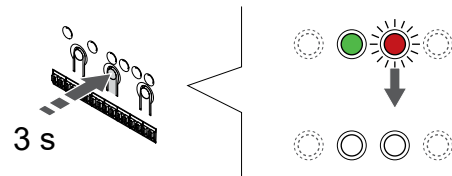
6. Aseta ajastimen estokytkin



SI0000079

Mahdollinen Jos ilkivaltahälytys aktivoitui rekisteröinnin yhteydessä, aseta ajastimen estokytkin haluttuun tilaan.

7. Poistuminen rekisteröintitilasta



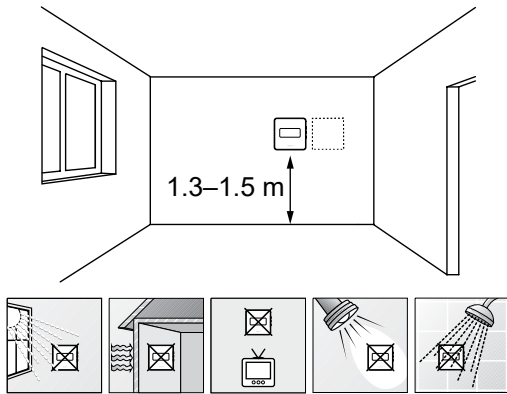
SI0000078

Pidä **OK** -painiketta keskusyksikössä, kunnes vihreät merkivalot sammuvat, rekisteröinti päättyy ja järjestelmä palaa käyttötilaan.

Jos haluat peruuttaa jo rekisteröidyt termostaatit, katso *Poista keskusyksikön kanavien rekisteröinti*, Sivu 63.

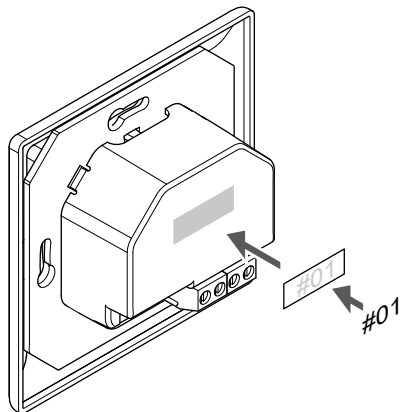
6.3 Uponor Smatrix Base T-144

Termostaatin sijoittaminen



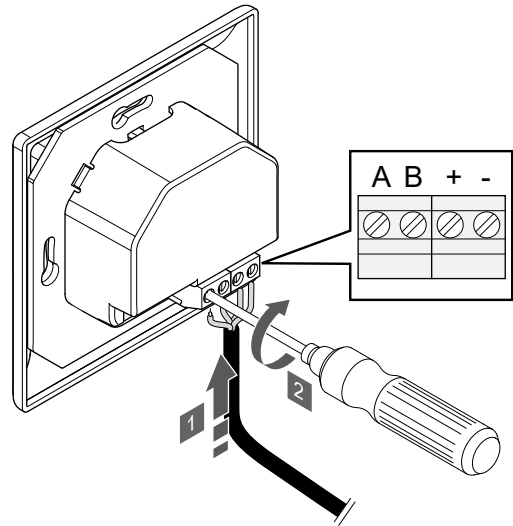
- Valitse sisäseinä, ja sijoita laite 1,3–1,5 metrin korkeudelle lattiasta.
- Varmista, ettei termostaatti ole suorassa auringonpaisteessa.
- Varmista, ettei seinän kautta tuleva aurinkolämpö lämmitä termostaattia.
- Varmista, ettei termostaatin lähellä ole lämmönlähdettä, kuten televisiota, elektronisia laitteita, tulisijaa, kohdevaloja tai vastaavaa.
- Varmista, ettei termostaatin lähellä ole kosteutta tai vesiroiskeita muodostavia kohteita (IP20).

Termostatin merkitseminen



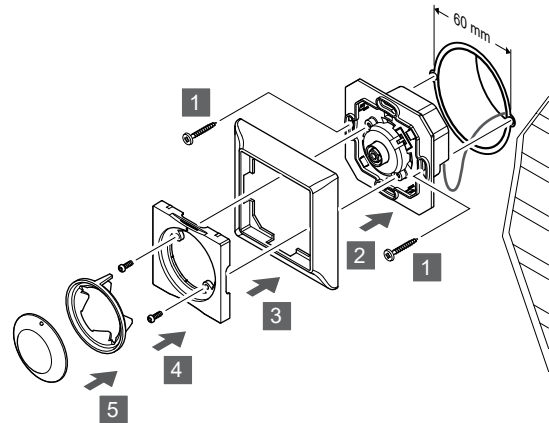
Merkitse termostaatit mahdollisuuksien mukaan ohjattavien kanavien mukaan, esim. #02, #03. Jos järjestelmässä on useita keskusyksiköitä, lisää tunnisteseen kunkin huoneohjaimen ID-tunnus, esim. 1.02, 1.03, 2.02, 2.03.

Tiedonsiirtokaapelin kytkeminen termostaattiin



1. Liitä neljä johdinta termostaatin liittimiin, joissa on merkinnät A, B, + ja -.
2. Kiinnitä johtimet liittimeen kiristämällä ruuvit.

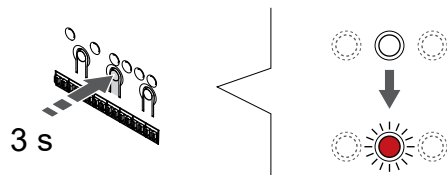
Termostaatin kiinnittäminen seinään



1. Aseta seinäpidike seinäkoteloon ja kiinnitä se ruuveilla. Varmista, että tiedonsiirtojohdot on kytketty.
2. Liitä seinäkehys paikalleen ja pidä se siinä.
3. Kiinnitä seinäkehys kahden ruuvin ja sisäkehysen avulla.
4. Asenna läpinäkyvä LED-rengas.
5. Asenna valintalevy.

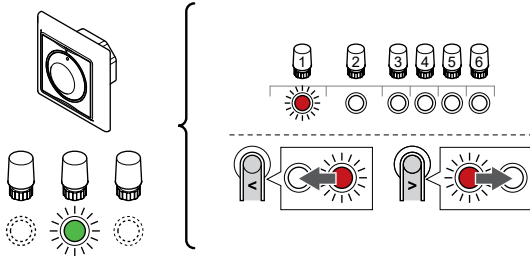
Rekisteröi termostaatti keskusyksikköön

1. Siirtyminen rekisteröintitilaan



Pidä **OK** -painiketta keskusyksikössä, kunnes kanavan 1 (tai ensimmäisen rekisteröimättömän kanavan) merkkivalo alkaa vilkkua punaisena.

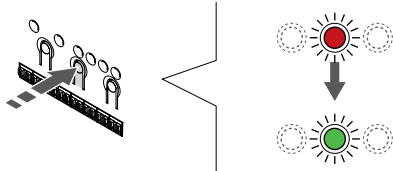
2. Valitse kanava



SI0000139

Käyttämällä painikkeita < tai > Siirtää kohdistin (punaisena vilkkuva merkivalo) halutun kanavan kohdalle.

3. Lukitse valitut kanavat



SI0000071

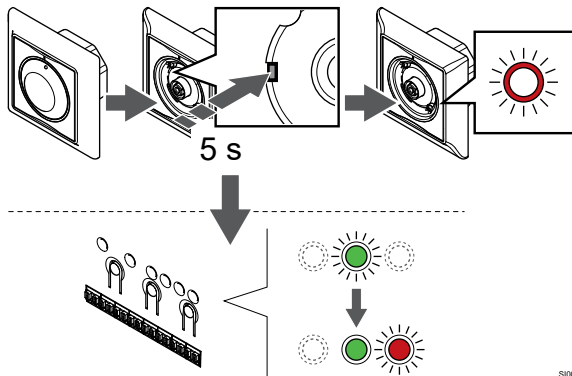
HUOMAUTUS!

Termostaatin kaikki kanavat on suositeltavaa rekisteröidä yhdellä kertaa.

Painamalla **OK** -painiketta valitaksesi rekisteröintikanavan. Valitun kanavan merkivalo alkaa vilkkua vihreänä.

Valitse kaikki kanavat, jotka haluat rekisteröidä termostaattiin, ja jatka seuraavaan vaiheeseen.

4. Termostaatin rekisteröinti

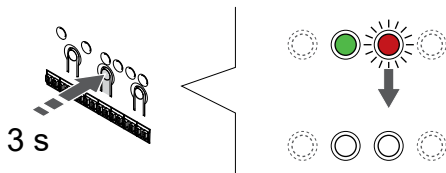


SI0000140

Pidä termostaatin rekisteröintipainiketta painettuna teräväkärkisellä esineellä, kunnes valintalevyn yläpuolella oleva merkivalo alkaa vilkkua.

Valitun kanavan merkivalo keskusyksikössä alkaa palaa vihreänä, kun rekisteröinti on valmis.

5. Poistuminen rekisteröintitilasta

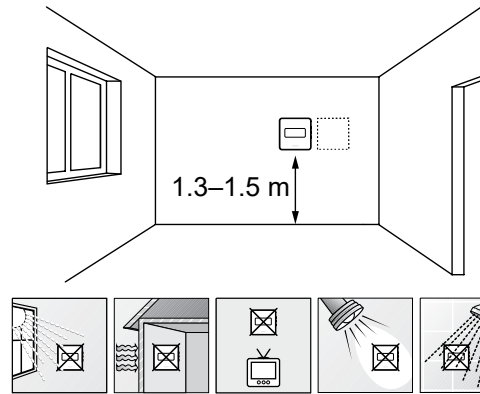


SI0000078

Pidä **OK** -painiketta keskusyksikössä, kunnes vihreät merkivalot sammuvat, rekisteröinti päättyy ja järjestelmä palaa käyttötilaan.

6.4 Uponor Smatrix Base T-145

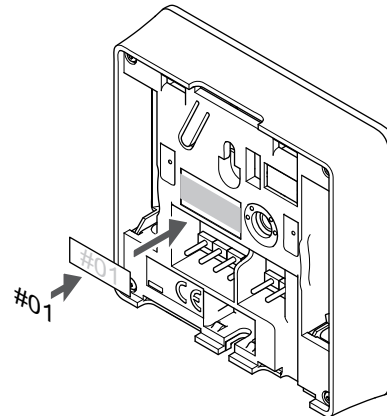
Termostaatin sijoittaminen



SI0000002

- Valitse sisäseinä, ja sijoita laite 1,3–1,5 metrin korkeudelle lattiasta.
- Varmista, ettei termostaatti ole suorassa auringonpaisteessa.
- Varmista, ettei seinän kautta tuleva aurinkolämpö lämmitä termostaattia.
- Varmista, ettei termostaatin lähellä ole lämmönlähdettä, kuten televisiota, elektronisia laitteita, tulisijaa, kohdevaloja tai vastaavaa.
- Varmista, ettei termostaatin lähellä ole kosteutta tai vesiroiskeita muodostavia kohteita (IP20).

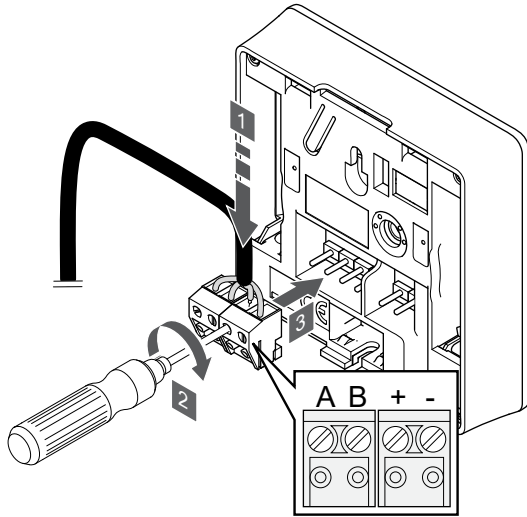
Termostatin merkitseminen



SI0000134

Merkitse termostaattit mahdollisuuksien mukaan ohjattavien kanavien mukaan, esim. #02, #03. Jos järjestelmässä on useita keskusyksiköitä, lisää tunnisteeseen kunkin huoneohjaimen ID-tunnus, esim. 1.02, 1.03, 2.02, 2.03.

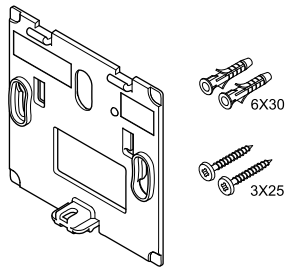
Tiedonsiirtokaapelin kytkeminen termostaattiin



1. Liitä neljä johdinta termostaatin irrotettaviin liittimiin, joissa on merkinnät A, B, + ja -.
2. Kiinnitä johtimet liittimeen kiristämällä ruuvit.
3. Asenna liittimet termostaatin tappeihin.

SI0000036

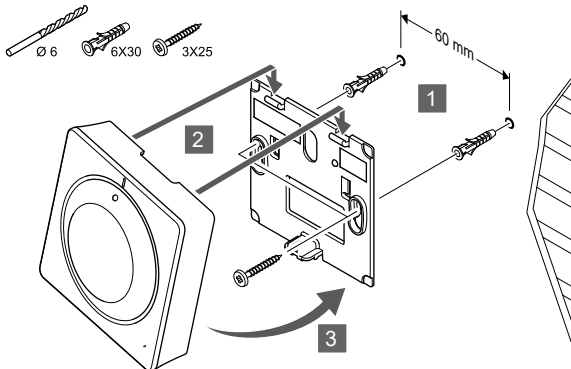
Termostaatin kiinnittäminen seinään



CD0000004

Huonetermostaatin mukana toimitetaan asennustarvikkeet, joiden avulla termostaatti voidaan kiinnittää seinään eri tavoilla.

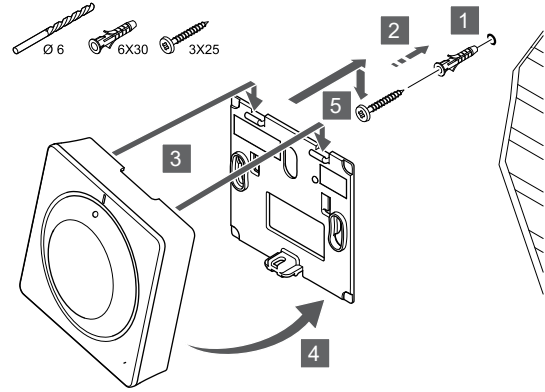
Seinäkiinnike (suositus)



SI0000026

Kiinnitä termostaatti seinään seinäkiinnikkeen, ruuvien ja tulppien avulla.

Ruuvi ja tulppa

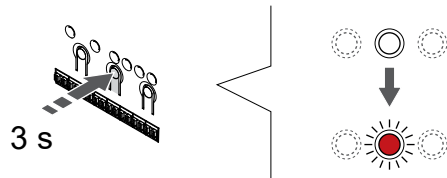


SI0000025

Kiinnitä termostaatti seinään ruvin ja tulpan avulla.

Rekisteröi termostaatti keskusyksikköön

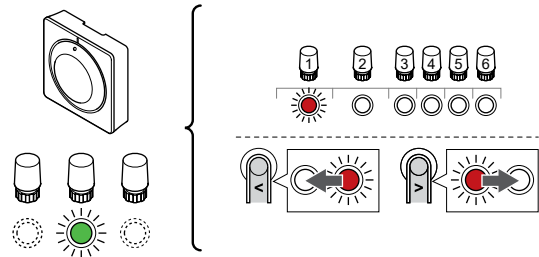
1. Siirtyminen rekisteröintitilaan



SI0000065

Pida **OK** -painiketta keskusyksikössä, kunnes kanavan 1 (tai ensimmäisen rekisteröimättömän kanavan) merkkivalo alkaa vilkkua punaisena.

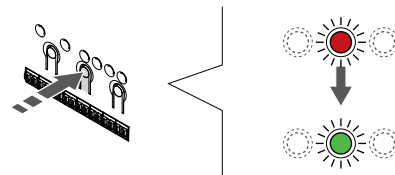
2. Valitse kanava



SI0000068

Käyttämällä painikkeita < tai > Siirtää kohdistin (punaisena vilkkuva merkkivalo) halutun kanavan kohdalle.

3. Lukitse valitut kanavat



SI0000071



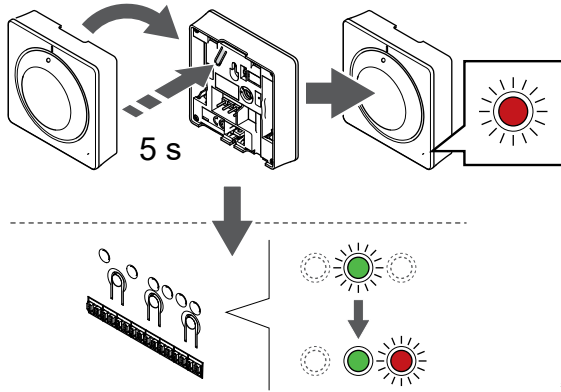
HUOMAUTUS!

Termostaatin kaikki kanavat on suositeltavaa rekisteröidä yhdellä kertaa.

Painamalla **OK** -painiketta valitaksesi rekisteröintikanavan. Valitun kanavan merkkivalo alkaa vilkkua vihreänä.

Valitse kaikki kanavat, jotka haluat rekisteröidä termostaattiin, ja jatka seuraavaan vaiheeseen.

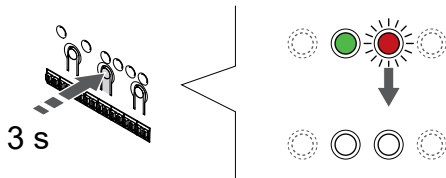
4. Termostaatin rekisteröinti



Pidä termostaatin rekisteröintipainiketta painettuna, kunnes termostaatin etupaneelissa oleva merkkivalo alkaa vilkkua.

Valitun kanavan merkkivalo keskusyksikössä alkaa palaa vihreänä, kun rekisteröinti on valmis.

5. Poistuminen rekisteröintitilasta

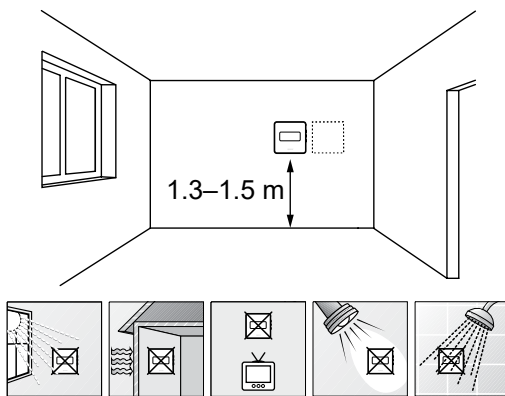


Pidä **OK** -painiketta keskusyksikössä, kunnes vihreät merkkivalot sammuvat, rekisteröinti päättyy ja järjestelmä palaa käyttötilaan.

Jos haluat peruuttaa jo rekisteröidyt termostaatit, katso *Poista keskusyksikön kanavien rekisteröinti*, Sivu 63.

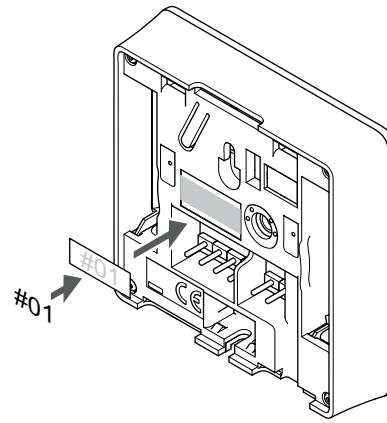
6.5 Uponor Smatrix Base T-146

Termostaatin sijoittaminen



- Valitse sisäseinä, ja sijoita laite 1,3–1,5 metrin korkeudelle lattiasta.
- Varmista, ettei termostaatti ole suorassa auringonpaisteessa.
- Varmista, ettei seinän kautta tuleva aurinkolämpö lämmitä termostaattia.
- Varmista, ettei termostaatin lähellä ole lämmönlähdettä, kuten televisiota, elektronisia laitteita, tulisijaa, kohdevaloja tai vastaavaa.
- Varmista, ettei termostaatin lähellä ole kosteutta tai vesiroiskeita muodostavia kohteita (IP20).

Termostatin merkitseminen



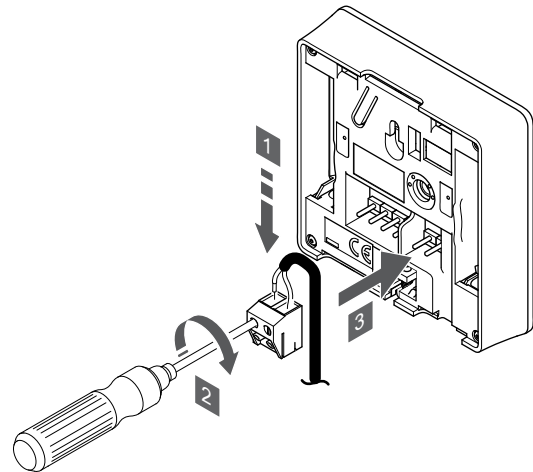
Merkitse termostaatit mahdollisuuksien mukaan ohjattavien kanavien mukaan, esim. #02, #03. Jos järjestelmässä on useita keskusyksiköitä, lisää tunnisteseen kunkin huoneohjaimen ID-tunnus, esim. 1.02, 1.03, 2.02, 2.03.

Jos ulkoinen anturi on kytketty, lisää mahdollisuuksien mukaan anturin tyyppitieto.

Mahdolliset termostaatti- ja anturiyhdistelmät:

- Huonelämpötila
- Huone- ja lattialämpötila
- Huone- ja ulkolämpötila
- Etäanturilämpötila

Ulkoesen anturin kytkeminen termostaattiin



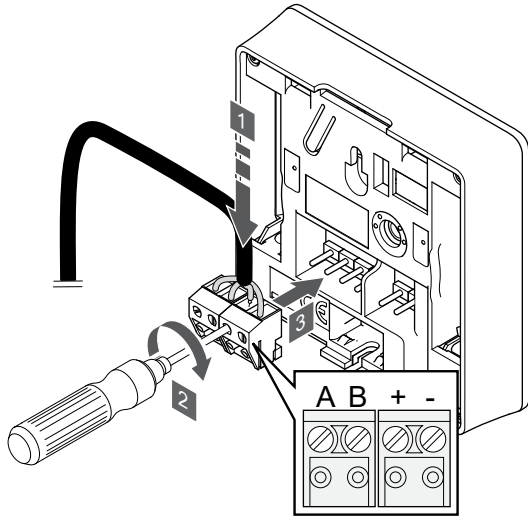
1. Liitä anturikaapelin (napaisuudella ei ole väliä) kaksi johdinta irrotettavaan liittimeen.
2. Kiinnitä johtimet liittimeen kiristämällä ruuvit.
3. Asenna liitin termostaatin tappeihin.

HUOMAUTUS!

Oikea lämpötilatieto: saadaan asentamalla ulkoinen anturi rakennuksen pohjoispuolelle, jossa se on todennäköisimmin suojassa suoralta auringonpaisteelta. Älä sijoita anturia ovien, ikkunoiden tai ilmastoinnin poistoventtiilien läheisyyteen.

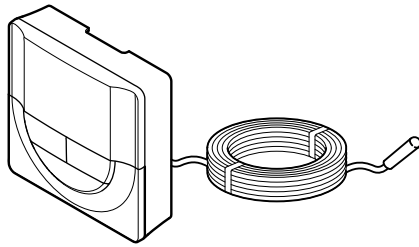
Ulkoesen lämpötila-anturin tuloliitintään voidaan asentaa lattia-, ulko- tai huonelämpötila-anturi. Valitse termostaatin ohjelmasta ohjaustila, joka vastaa anturia ja termostaattia.

Tiedonsiirtokaapelin kytkeminen termostaattiin



1. Liitä neljä johdinta termostaatin irrotettaviin liittimiin, joissa on merkinnät A, B, + ja -.
2. Kiinnitä johtimet liittimeen kiristämällä ruuvit.
3. Asenna liittimet termostaatin tappeihin.

Termostaatin ohjaustilan valinta



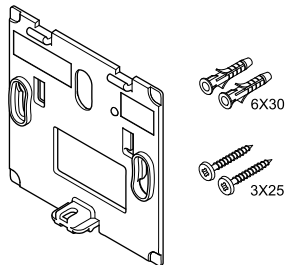
HUOMAUTUS!

Jos alavalikossa ei paineta mitään termostaatin painiketta noin 8 sekunnin kuluessa, nykyiset arvot tallennetaan ja ohjelmisto palaa asetusvalikkoon. Käyttötila palautuu noin 60 sekunnin kuluttua.

Jos termostaattiin on yhdistetty ulkoinen anturi, anturin lisätoimintojen käyttäminen edellyttää termostaatin ohjaustilan valitsemista.

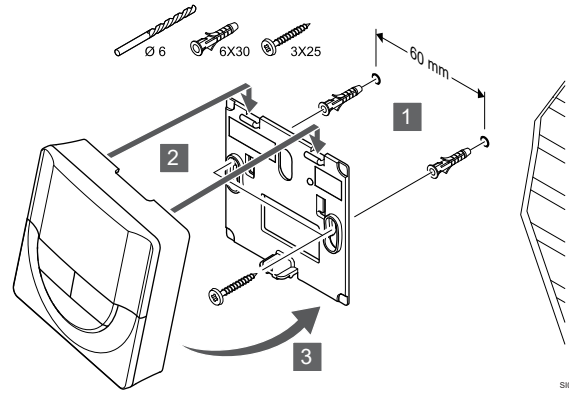
Katso *04 Ohjaustila, Sivu 80*, miten asetusta muutetaan.

Termostaatin kiinnittäminen seinään



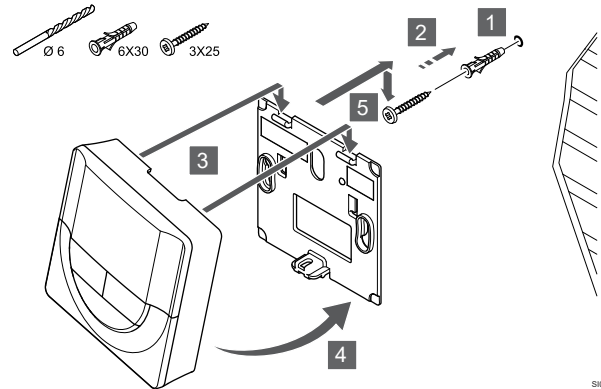
Huonetermostaatin mukana toimitetaan asennustarvikkeet, joiden avulla termostaatti voidaan kiinnittää seinään eri tavoilla.

Seinäkiinnike (suositus)



Kiinnitä termostaatti seinään seinäkiinnikkeen, ruuvien ja tulppien avulla.

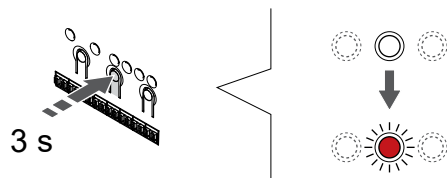
Ruuvi ja tulppa



Kiinnitä termostaatti seinään ruuvien ja tulpan avulla.

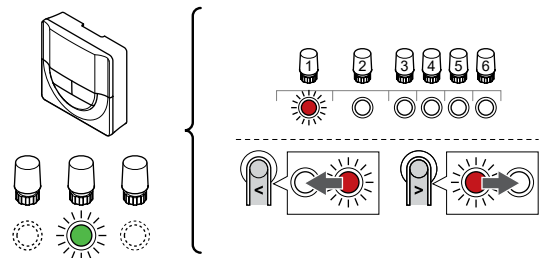
Rekisteröi termostaatti keskusyksikköön

1. Siirtyminen rekisteröintitilaan



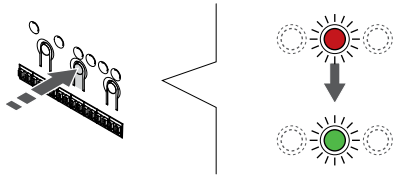
Pidä **OK** -painiketta keskusyksikössä, kunnes kanavan 1 (tai ensimmäisen rekisteröimättömän kanavan) merkkivalo alkaa vilkkua punaisena.

2. Valitse kanava



Käyttämällä painikkeita **<** tai **>** Siirtää kohdistin (punaisena vilkkuva merkkivalo) halutun kanavan kohdalle.

3. Lukitse valitut kanavat



SI0000071

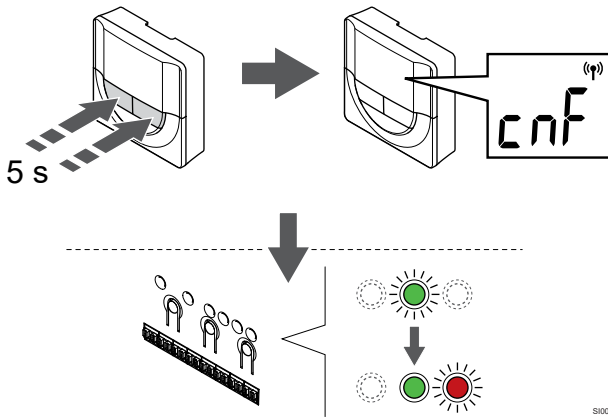
HUOMAUTUS!

Termostaatin kaikki kanavat on suositeltavaa rekisteröidä yhdellä kertaa.

Painamalla **OK** -painiketta valitaksesi rekisteröintikanavan. Valitun kanavan merkkivalo alkaa vilkkua vihreänä.

Valitse kaikki kanavat, jotka haluat rekisteröidä termostaattiin, ja jatka seuraavaan vaiheeseen.

4. Termostaatin rekisteröinti

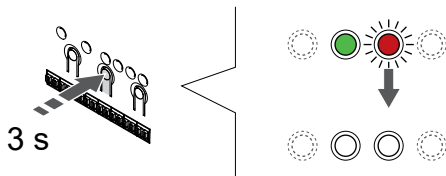


SI0000072

Pidä painettuna - ja + -painikkeita termostaatissa, kunnes teksti **CnF** (määritä) ja tiedonsiirtokuvake tulee näkyviin.

Valitun kanavan merkkivalo keskusyksikössä alkaa palaa vihreänä, kun rekisteröinti on valmis.

5. Poistuminen rekisteröintitilasta



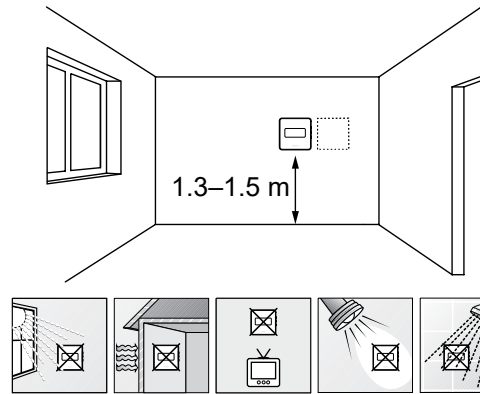
SI0000078

Pidä **OK** -painiketta keskusyksikössä, kunnes vihreät merkkivalot sammuvat, rekisteröinti päättyy ja järjestelmä palaa käyttötilaan.

Jos haluat peruuttaa jo rekisteröidyt termostaatit, katso *Poista keskusyksikön kanavien rekisteröinti*, Sivu 63.

6.6 Uponor Smatrix Base T-148

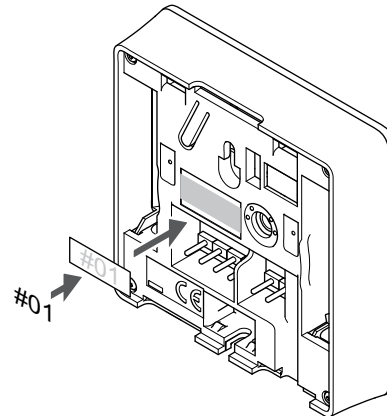
Termostaatin sijoittaminen



SI0000002

- Valitse sisäseinä, ja sijoita laite 1,3–1,5 metrin korkeudelle lattiasta.
- Varmista, ettei termostaatti ole suorassa auringonpaisteessa.
- Varmista, ettei seinän kautta tuleva aurinkolämpö lämmitä termostaattia.
- Varmista, ettei termostaatin lähellä ole lämmönlähdettä, kuten televisiota, elektronisia laitteita, tulisijaa, kohdevaloja tai vastaavaa.
- Varmista, ettei termostaatin lähellä ole kosteutta tai vesiroiskeita muodostavia kohteita (IP20).

Termostatin merkitseminen



SI0000134

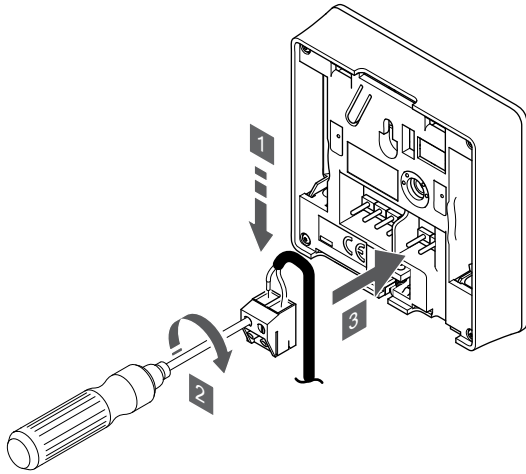
Merkitse termostaatit mahdollisuuksien mukaan ohjattavien kanavien mukaan, esim. #02, #03. Jos järjestelmässä on useita keskusyksiköitä, lisää tunnisteeseen kunkin huoneohjaimen ID-tunnus, esim. 1.02, 1.03, 2.02, 2.03.

Jos ulkoinen anturi on kytketty, lisää mahdollisuuksien mukaan anturin tyyppi-tieto.

Mahdolliset termostaatti- ja anturiyhdistelmät:

- Huonelämpötila
- Huone- ja lattialämpötila
- Huone- ja ulkolämpötila
- Etäanturilämpötila

Ulkaisen anturin kytkeminen termostaattiin



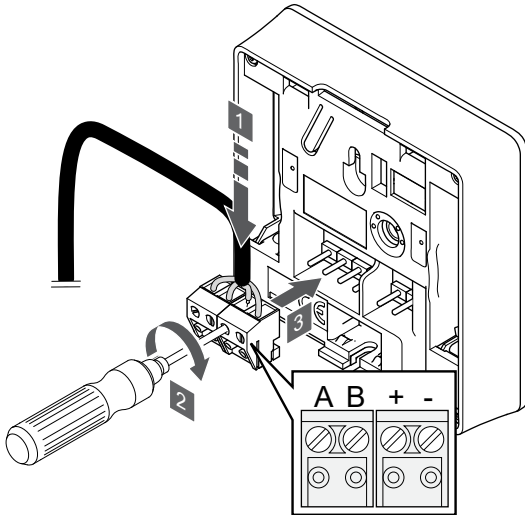
1. Liitä anturikaapelin (napaisuudella ei ole väliä) kaksi johdinta irrotettavaan liittimeen.
2. Kiinnitä johtimet liittimeen kiristämällä ruuvit.
3. Asenna liitin termostaatin tappeihin.

HUOMAUTUS!

Oikea lämpötilatieto: saadaan asentamalla ulkoinen anturi rakennuksen pohjoispuolelle, jossa se on todennäköisimmin suojassa suoralta auringonpaisteelta. Älä sijoita anturia ovien, ikkunoiden tai ilmastoinnin poistoventtiilien läheisyyteen.

Ulkaisen lämpötila-anturin tuloliitäntään voidaan asentaa lattia-, ulko- tai huonelämpötila-anturi. Valitse termostaatin ohjelmasta ohjaustila, joka vastaa anturia ja termostaattia.

Tiedonsiirtokaapelin kytkeminen termostaattiin



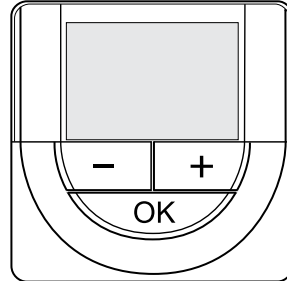
1. Liitä neljä johdinta termostaatin irrotettaviin liittimiin, joissa on merkinnät A, B, + ja -.
2. Kiinnitä johtimet liittimeen kiristämällä ruuvit.
3. Asenna liittimet termostaatin tappeihin.

HUOMAUTUS!

Termostaatti kytkeytyy päälle, kun se on liitetty keskusyksikköön ja keskusyksikkö on kytketty verkkovirtaan.

Kun virta kytketään päälle, termostaattiin on mahdollisesti asetettava kellonaika ja päivämäärä. Tätä asetusta voidaan muuttaa myöhemmin termostaatin asetuksista.

Päivämäärän ja kellonajan asettaminen



HUOMAUTUS!

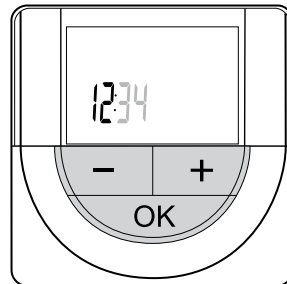
Jos alavalikossa ei paineta mitään termostaatin painiketta noin 8 sekunnin kuluessa, nykyiset arvot tallennetaan ja ohjelmisto palaa asetusvalikkoon. Käyttötila palautuu noin 60 sekunnin kuluttua.

Ohjelmaan on asetettava kellonaika ja päivämäärä ensimmäisen käynnistyksen yhteydessä, oletusasetusten palauttamisen jälkeen ja silloin, kun laitteen virransyöttö on ollut katkaistuna liian kauan. Asetusta tarvitaan aikatauluohjelmien käyttämiseksi tässä termostaatissa.

Käyttämällä painikkeita - tai + muuttaaksesi arvoja, vahvista arvo painamalla OK ja siirry seuraavaan muokattavaan kohtaan.

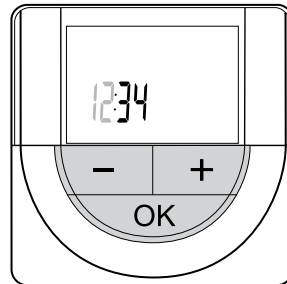
Päivämäärä ja aika voidaan myös asettaa myöhemmin Asetukset-valikossa.

1. Aseta tunnit



Käyttämällä painikkeita - tai + muuttaaksesi arvoja, vahvista arvo painamalla OK ja siirry seuraavaan muokattavaan kohtaan.

2. Aseta minuutit



Käyttämällä painikkeita - tai + muuttaaksesi arvoja, vahvista arvo painamalla OK ja siirry seuraavaan muokattavaan kohtaan.

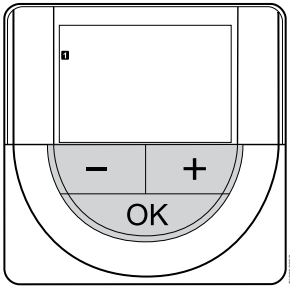
3. Kellonajan esitysmuodon (12H/24H) asettaminen



Aseta kellonajalle 12 tai 24 tunnin esitysmuoto.

Käyttämällä painikkeita - tai + muuttaaksesi arvoja, vahvasta arvo painamalla OK ja siirry seuraavaan muokattavaan kohtaan.

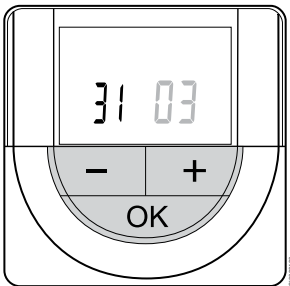
4. Aseta viikonpäivä



Aseta viikonpäivä (1 = maanantai, 7 = sunnuntai).

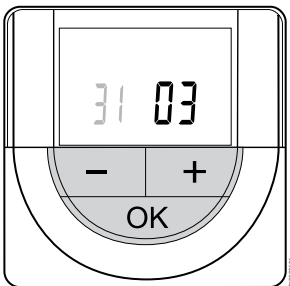
Käyttämällä painikkeita - tai + muuttaaksesi arvoja, vahvasta arvo painamalla OK ja siirry seuraavaan muokattavaan kohtaan.

5. Aseta kuukaudenpäivä



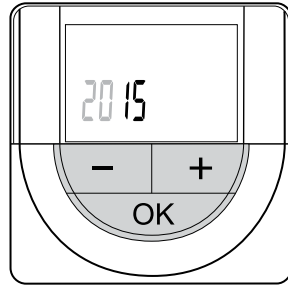
Käyttämällä painikkeita - tai + muuttaaksesi arvoja, vahvasta arvo painamalla OK ja siirry seuraavaan muokattavaan kohtaan.

6. Aseta kuukausi



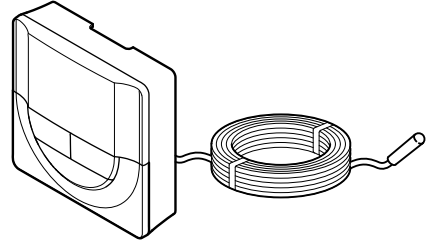
Käyttämällä painikkeita - tai + muuttaaksesi arvoja, vahvasta arvo painamalla OK ja siirry seuraavaan muokattavaan kohtaan.

7. Aseta vuosi



Käyttämällä painikkeita - tai + muuttaaksesi arvoja, vahvasta arvo painamalla OK ja siirry seuraavaan muokattavaan kohtaan.

Termostaatin ohjaustilan valinta



S80000106



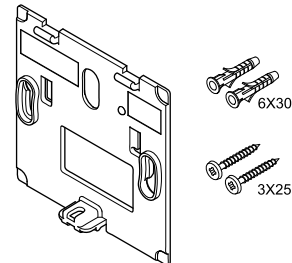
HUOMAUTUS!

Jos alavalikossa ei paineta mitään termostaatin painiketta noin 8 sekunnin kuluessa, nykyiset arvot tallennetaan ja ohjelmisto palaa asetusvalikkoon. Käyttötila palautuu noin 60 sekunnin kuluttua.

Jos termostaattiin on yhdistetty ulkoinen anturi, anturin lisätoimintojen käyttäminen edellyttää termostaatin ohjaustilan valitsemista.

Katso *04 Ohjaustila*, Sivu 80, miten asetusta muutetaan.

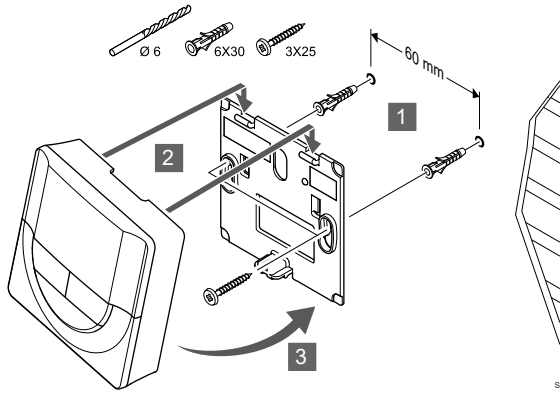
Termostaatin kiinnittäminen seinään



C00000004

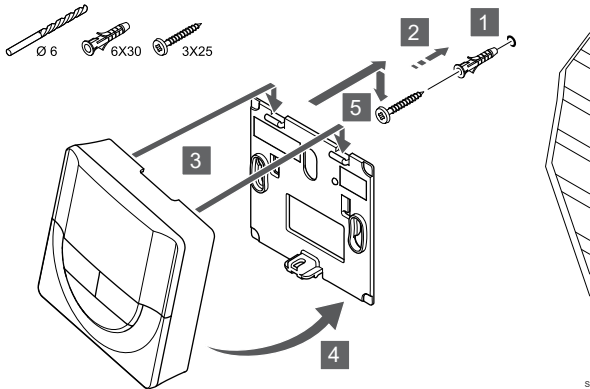
Huonetermostaatin mukana toimitetaan asennustarvikkeet, joiden avulla termostaatti voidaan kiinnittää seinään eri tavoilla.

Seinäkiinnike (suositus)



Kiinnitä termostaatti seinään seinäkiinnikkeen, ruuvien ja tulppien avulla.

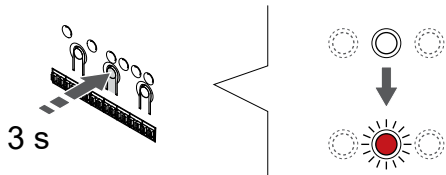
Ruuvi ja tulppa



Kiinnitä termostaatti seinään ruuvien ja tulpan avulla.

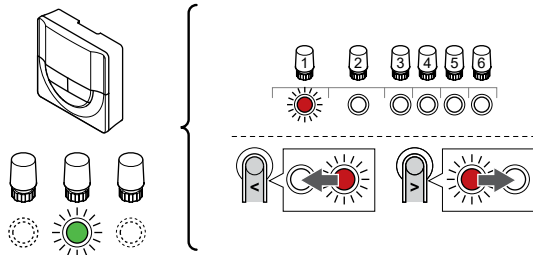
Rekisteröi termostaatti keskusyksikköön

1. Siirtyminen rekisteröintitilaan



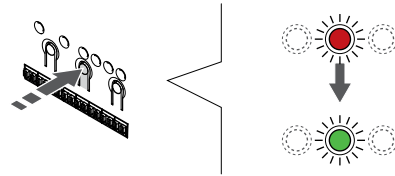
Pidä **OK** -painiketta keskusyksikössä, kunnes kanavan 1 (tai ensimmäisen rekisteröimättömän kanavan) merkkivalo alkaa vilkkua punaisena.

2. Valitse kanava



Käyttämällä painikkeita < tai > Siirtää kohdistin (punaisena vilkkuva merkkivalo) halutun kanavan kohdalle.

3. Lukitse valitut kanavat



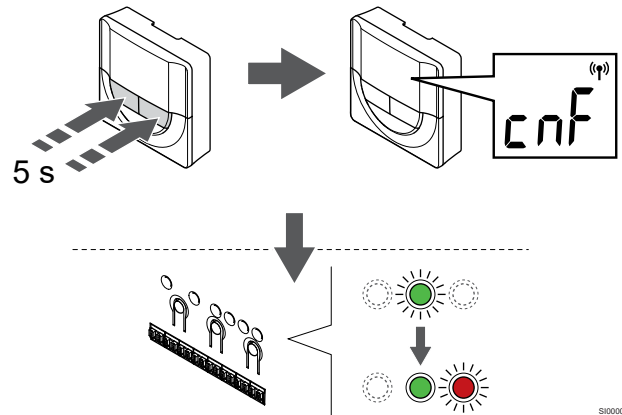
HUOMAUTUS!

Termostaatin kaikki kanavat on suositeltavaa rekisteröidä yhdellä kertaa.

Painamalla **OK** -painiketta valitaksesi rekisteröintikanavan. Valitun kanavan merkkivalo alkaa vilkkua vihreänä.

Valitse kaikki kanavat, jotka haluat rekisteröidä termostaattiin, ja jatka seuraavaan vaiheeseen.

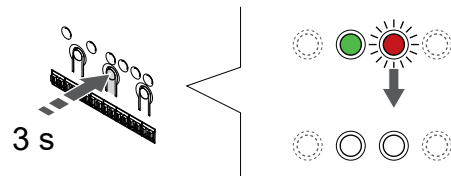
4. Termostaatin rekisteröinti



Pidä painettuna - ja + -painikkeita termostaattissa, kunnes teksti **CnF** (määritä) ja tiedonsiirtokuvake tulee näkyviin.

Valitun kanavan merkkivalo keskusyksikössä alkaa palaa vihreänä, kun rekisteröinti on valmis.

5. Poistuminen rekisteröintitilasta

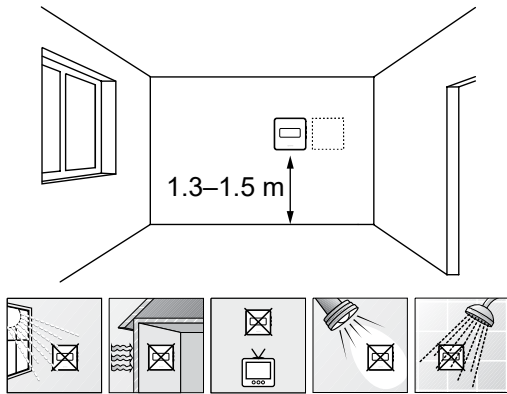


Pidä **OK** -painiketta keskusyksikössä, kunnes vihreät merkkivalot sammuvat, rekisteröinti päättyy ja järjestelmä palaa käyttötilaan.

Jos haluat peruuttaa jo rekisteröidyt termostaatit, katso *Poista keskusyksikön kanavien rekisteröinti*, Sivu 63.

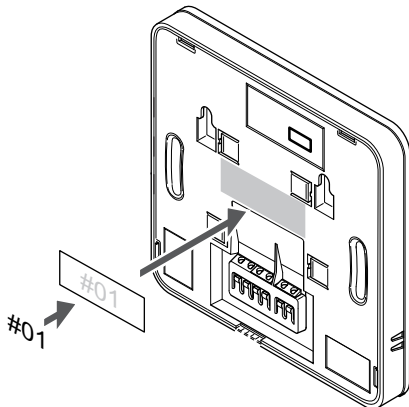
6.7 Uponor Smatrix Base T-149

Termostaatin sijoittaminen



- Valitse sisäseinä, ja sijoita laite 1,3–1,5 metrin korkeudelle lattiasta.
- Varmista, ettei termostaatti ole suorassa auringonpaisteessa.
- Varmista, ettei seinän kautta tuleva aurinkolämpö lämmitä termostaattia.
- Varmista, ettei termostaatin lähellä ole lämmönlähdettä, kuten televisiota, elektronisia laitteita, tulisijaa, kohdevaloja tai vastaavaa.
- Varmista, ettei termostaatin lähellä ole kosteutta tai vesiroiskeita muodostavia kohteita (IP20).

Termostatin merkitseminen



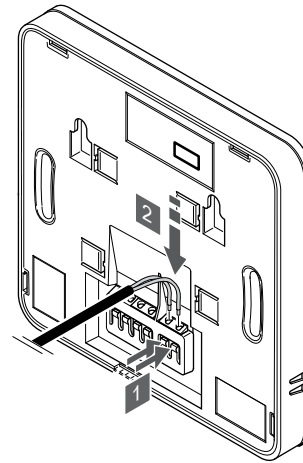
Merkitse termostaattit mahdollisuuksien mukaan ohjattavien kanavien mukaan, esim. #02, #03. Jos järjestelmässä on useita keskusyksiköitä, lisää tunnisteseen kunkin huoneohjaimen ID-tunnus, esim. 1.02, 1.03, 2.02, 2.03.

Jos ulkoinen anturi on kytketty, lisää mahdollisuuksien mukaan anturin tyyppitieto.

Mahdolliset termostaatti- ja anturiyhdistelmät:

- Huonelämpötila
- Huone- ja lattialämpötila
- Huone- ja ulkolämpötila
- Etäanturilämpötila

Ulkoisen anturin kytkeminen termostaattiin



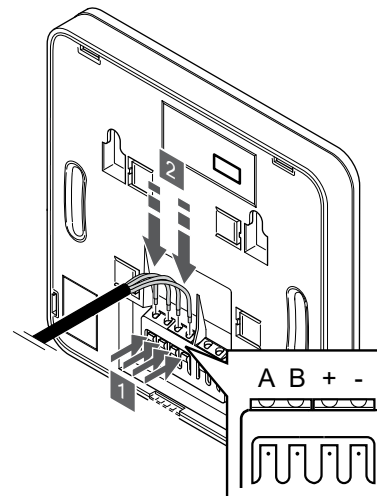
1. Paina liittimien painikkeita.
2. Pidä painiketta painettuna ja liitä anturijohdon (napaisuudella ei merkitystä) kaksi johdinta liittimeen.

HUOMAUTUS!

Oikea lämpötilatieto: saadaan asentamalla ulkoinen anturi rakennuksen pohjoispuolelle, jossa se on todennäköisimmin suojassa suoralta auringonpaisteelta. Älä sijoita anturia ovien, ikkunoiden tai ilmastoinnin poistoventtiilien läheisyyteen.

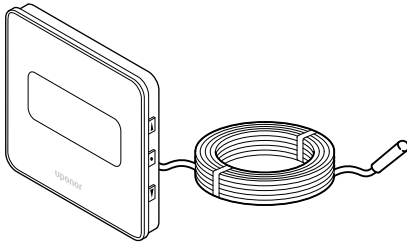
Ulkoinen lämpötila-anturin tuloliitäntään voidaan asentaa lattia-, ulko- tai huonelämpötila-anturi. Valitse termostaatin ohjelmasta ohjaustila, joka vastaa anturia ja termostaattia.

Tiedonsiirtokaapelin kytkeminen termostaattiin



1. Paina termostaatin takana olevien liittimien painikkeita.
2. Pidä painikkeita painettuna ja liitä johtimet termostaatin liittimiin (merkinnät A, B, + ja -).

Termostaatin ohjaustilan valinta



S10000113

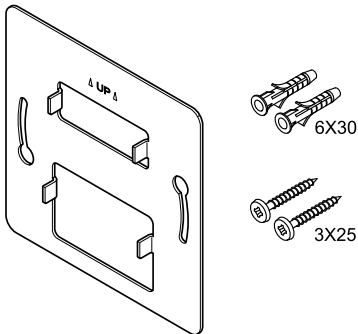
HUOMAUTUS!

Jos alavalikossa ei paineta mitään termostaatin painiketta noin 8 sekunnin kuluessa, nykyiset arvot tallennetaan ja ohjelmisto palaa asetusvalikkoon. Käyttötila palautuu noin 60 sekunnin kuluttua.

Jos termostaattiin on yhdistetty ulkoinen anturi, anturin lisätoimintojen käyttäminen edellyttää termostaatin ohjaustilan valitsemista.

Katso *04 Ohjaustila, Sivu 80*, miten asetusta muutetaan.

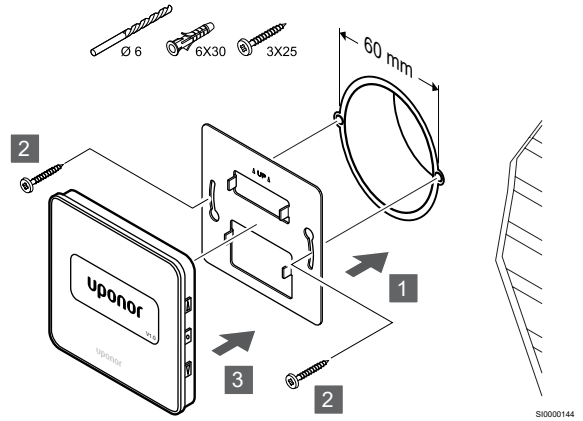
Termostaatin kiinnittäminen seinään



CD0000009

Huonetermostaatin mukana toimitetaan asennustarvikkeet, joiden avulla termostaatti voidaan kiinnittää seinään eri tavoilla.

Seinäkiinnike (suositus)



S10000144

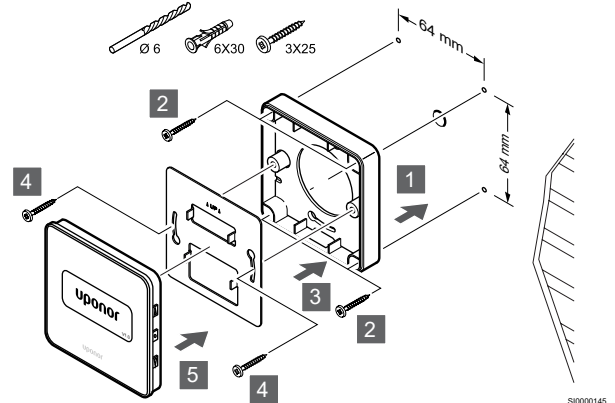
Kiinnitä termostaatti seinään seinäkiinnikkeen, ruuvien ja tulppien avulla.



Varoitus!

Älä kiristä liikaa seinäkiinnikkeen ruuveja. Muussa tapauksessa metalli voi vääntyä.

Seinäkiinnikkeen ja asennuskehiksen (lisävaruste) käyttäminen



S10000145

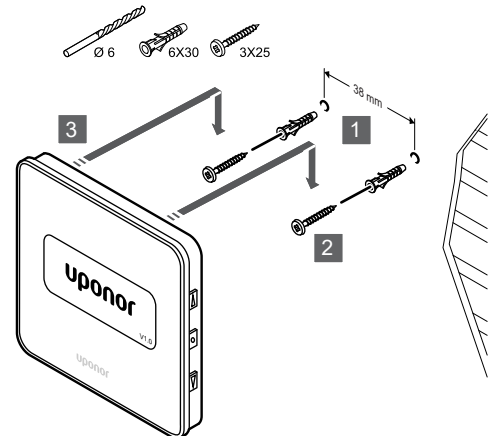
Kiinnitä termostaatti seinään seinäkiinnikkeen tai lisävarusteena saatavan asennuskehiksen, ruuvien ja tulppien avulla.



Varoitus!

Älä kiristä liikaa seinäkiinnikkeen ruuveja. Muussa tapauksessa metalli voi vääntyä.

Ruuvi ja tulppa

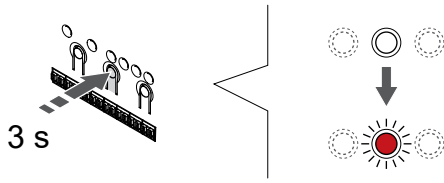


S10000146

Kiinnitä termostaatti seinään ruuvien ja tulpan avulla.

Rekisteröi termostaatti keskusyksikköön

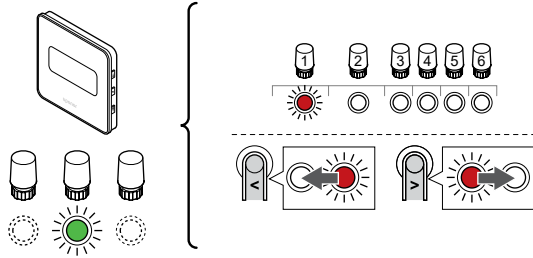
1. Siirtyminen rekisteröintitilaan



Pidä **OK** -painiketta keskusyksikössä, kunnes kanavan 1 (tai ensimmäisen rekisteröimättömän kanavan) merkkivalo alkaa vilkkua punaisena.

SI000065

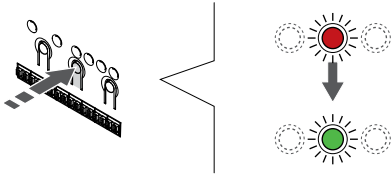
2. Valitse kanava



Käyttämällä painikkeita < tai > Siirtää kohdistin (punaisena vilkkuva merkkivalo) halutun kanavan kohdalle.

SI000069

3. Lukitse valitut kanavat



SI000071



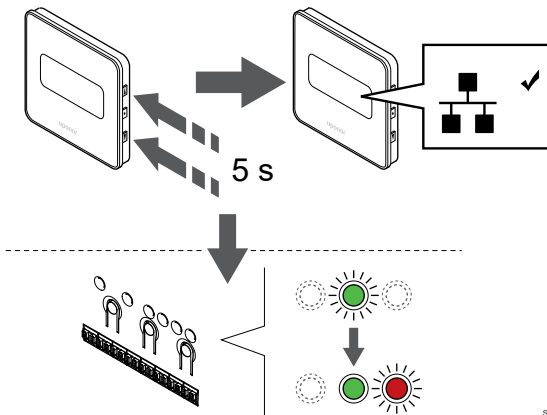
HUOMAUTUS!

Termostaatin kaikki kanavat on suositeltavaa rekisteröidä yhdellä kertaa.

Painamalla **OK** -painiketta valitaksesi rekisteröintikanavan. Valitun kanavan merkkivalo alkaa vilkkua vihreänä.

Valitse kaikki kanavat, jotka haluat rekisteröidä termostaattiin, ja jatka seuraavaan vaiheeseen.

4. Termostaatin rekisteröinti

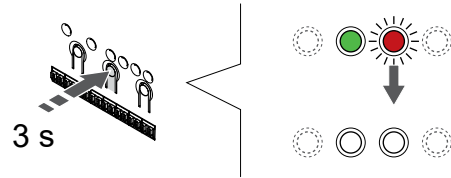


SI000027

Pidä painettuna **▲** ja **▼** -painikkeita termostaatissa, kunnes teksti **CnF** (määritä) ja tiedonsiirtokuvake tulee näkyviin.

Valitun kanavan merkkivalo keskusyksikössä alkaa palaa vihreänä, kun rekisteröinti on valmis.

5. Poistuminen rekisteröintitilasta



SI000078

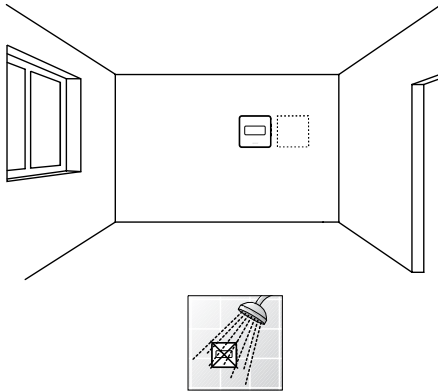
Pidä **OK** -painiketta keskusyksikössä, kunnes vihreät merkkivalot sammuvat, rekisteröinti päättyy ja järjestelmä palaa käyttötilaan.

Jos haluat peruuttaa jo rekisteröidyt termostaatit, katso *Poista keskusyksikön kanavien rekisteröinti*, Sivu 63.

7 Asenna Uponor Smatrix Base -huonetermostaatti järjestelmälaitteeksi

7.1 Uponor Smatrix Base T-143

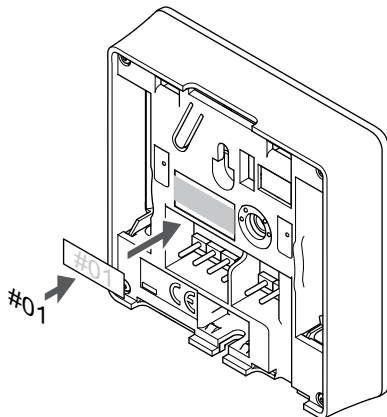
Termostaatin sijoittaminen



SD0000014

- Varmista, ettei termostaatin lähellä ole kosteutta tai vesiroiskeita muodostavia kohteita (IP20).

Termostatin merkitseminen



SI0000134

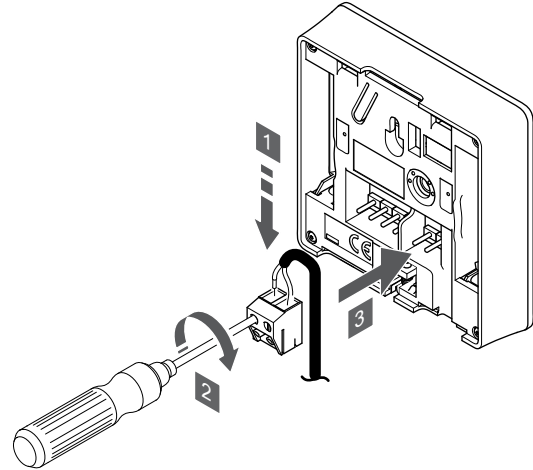
Merkitse termostaatit mahdollisuuksien mukaan ohjattavien kanavien mukaan, esimerkiksi #S02 ja #S03.

Jos ulkoinen anturi tai tulosignaali on kytketty, lisää mahdollisuuksien mukaan anturin tyyppitieto.

Mahdolliset termostaatti- ja anturi/tulosignaaliyhdistelmät:

- Ulkolämpötila
- Menoveden lämpötila-anturi lämmitys/viilennys-vaihtokytkentätoimintoa varten
- Comfort/ECO-vaihtokytkentätoiminto
- Lämmitys/viilennys-vaihtokytkentätoiminto

Liitä ulkoinen anturi tai tulosignaali termostaattiin



SI0000135

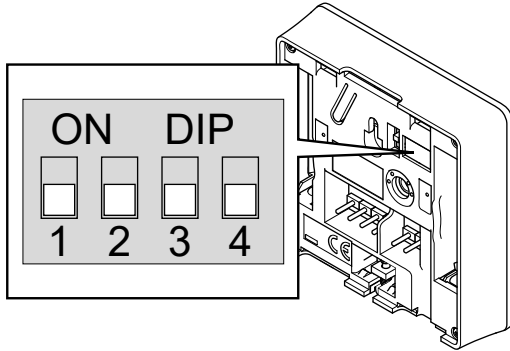
1. Liitä anturikaapelin/tulon kaksi johdinta (napaisuudella ei merkitystä) irrotettavaan liittimeen.
2. Kiinnitä johtimet liittimeen kiristämällä ruuvit.
3. Asenna liitin termostaatin tappeihin.

HUOMAUTUS!

Oikea lämpötilatieto: saadaan asentamalla ulkoinen anturi rakennuksen pohjoispuolelle, jossa se on todennäköisimmin suojassa suoralta auringonpaisteelta. Älä sijoita anturia ovien, ikkunoiden tai ilmastoinnin poistoventtiilien läheisyyteen.

Järjestelmälaitteena käytettäessä ulkoista anturiliitintä käytetään ulkolämpötila-anturin, lämmitys/viilennys-vaihtokytkennän menoveden lämpötila-anturin (vaatii tiedonsiirtomoduulin), lämmitys/viilennys-vaihtokytkennän tai Comfort/ECO-kytkimen kytkemiseen. Käytä toimintatilan valintaan termostaatin DIP-kytkimiä.

DIP-kytkin



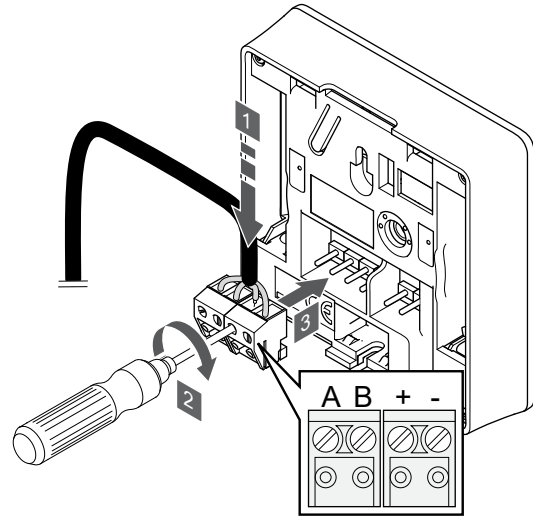
CD000010

	Varoitus! Jos järjestelmässä on useita keskusyksiköitä, rekisteröi termostaatti järjestelmälaitteeksi pääyksikköön.
	Varoitus! Termostaatin DIP-kytkin on asetettava ennen kuin termostaatti rekisteröidään.
	Varoitus! Termostaattien kytkimet on asetettava jonkin toimintatavan mukaisesti, muutoin termostaatin rekisteröinti ei onnistu.
	HUOMAUTUS! Kun termostaatti rekisteröidään järjestelmälaitteeksi, se ei enää toimi normaalina huonetermostaattina.
	HUOMAUTUS! Ulkoisen signaali voidaan kytkeä enintään neljään keskusyksikköön, jotka toimivat rinnakkain. Tämä vähentää järjestelmässä tarvittavien lämmitys- ja viilennyskytkimien määrää.
	HUOMAUTUS! Käytä vain yhtä Comfort/ECO-kytkintä järjestelmässä. <ul style="list-style-type: none"> Ulkoisen Comfort/ECO-kytkimen kytkeminen järjestelmään (julkisen termostaatin järjestelmälaitteeseen tai GPI-liitäntään) poistaa pakotetun ECO-tilan käytöstä Uponor Smatrix PULSE -sovelluksessa. Ulkoisen Comfort/ECO-kytkimen kytkeminen julkisen termostaatin järjestelmälaitteen kautta poistaa Comfort/ECO-vaihtoehtoa käytöstä GPI:ssä.

Aseta DIP-kytkin termostaatin toiminnon mukaan.

Termostaatin toiminto	Kytkin
Ulkolämpötila-anturi.	
Menoveden lämpötila-anturi lämmityksen/viilennyksen vaihtokytkentätoimintoa varten (vaatii Web-moduulin)	
Anturitulo Comfort/ECO-vaihtokytkentätoimintoa varten (sisääntulo kiinni = ECO-tila)	

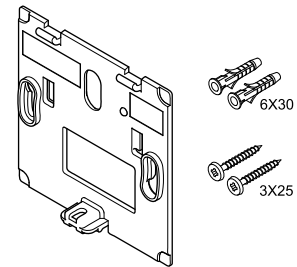
Tiedonsiirtokaapelin kytkeminen termostaattiin



S1000036

1. Liitä neljä johdinta termostaatin irrotettaviin liittimiin, joissa on merkinnät A, B, + ja -.
2. Kiinnitä johtimet liittimeen kiristämällä ruuvit.
3. Asenna liittimet termostaatin tappeihin.

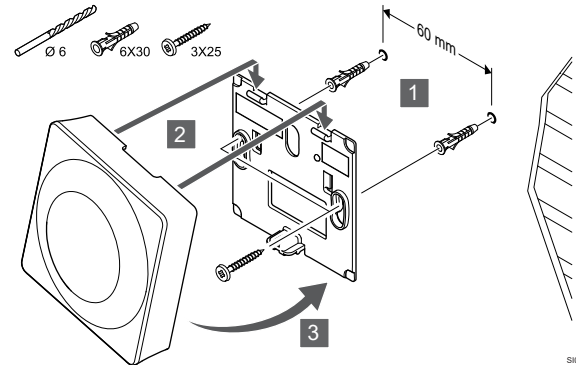
Termostaatin kiinnittäminen seinään



CD000004

Huonetermostaatin mukana toimitetaan asennustarvikkeet, joiden avulla termostaatti voidaan kiinnittää seinään eri tavoilla.

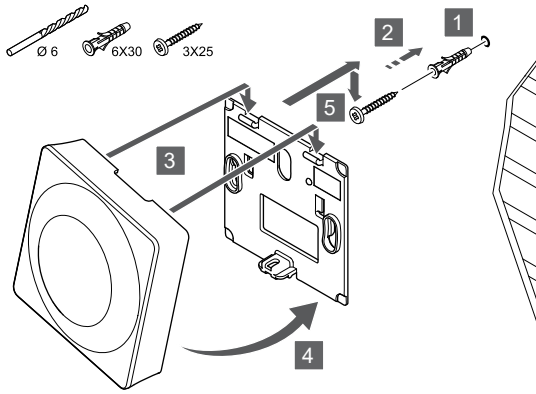
Seinäkiinnike (suositus)



S1000018

Kiinnitä termostaatti seinään seinäkiinnikkeen, ruuvien ja tulppien avulla.

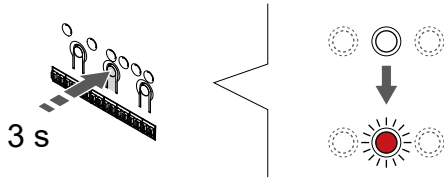
Ruuvi ja tulppa



Kiinnitä termostaatti seinään ruuvin ja tulpan avulla.

Rekisteröi termostaatti keskusyksikköön

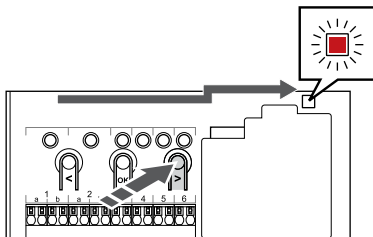
1. Siirtyminen rekisteröintitilaan



Pidä **OK** -painiketta keskusyksikössä, kunnes kanavan 1 (tai ensimmäisen rekisteröimättömän kanavan) merkkivalo alkaa vilkkua punaisena.

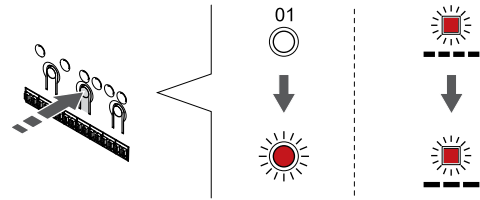
	Varoitus! Termostaatin DIP-kytkin on asetettava ennen kuin termostaatti rekisteröidään.
	Varoitus! Jos järjestelmässä on useita keskusyksiköitä, rekisteröi termostaatti järjestelmälaitteeksi pääyksikköön.
	HUOMAUTUS! On suositeltavaa rekisteröidä vähintään yksi huonetermostaatti ennen järjestelmälaitteen rekisteröimistä.
	HUOMAUTUS! Mikäli julkinen termostaatti rekisteröidään järjestelmälaitteeksi, jolla on useita toimintoja, se toimii vain etäohjattavana yksikkönä. Tällöin se ei seuraa huonelämpötilaa paikassa, johon se on asennettu.

2. Siirrä kanavan kohdistin virran merkkivalon kohdalle



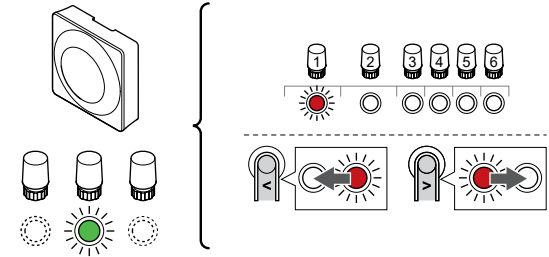
Käyttämällä painikkeita < tai > siirtääksesi kohdistimen virtalähteen merkkivalon kohdalle (punainen merkkivalo vilkkuu).

3. Siirtyminen järjestelmälaitteen rekisteröintitilaan



Painamalla **OK** -painiketta siirtyäksesi järjestelmälaitteen rekisteröintitilaan (virran merkkivalo). Virtalähteen merkkivalo alkaa vilkkua kaavalla pitkä välähdys - lyhyt tauko - pitkä välähdys. Kanavan 1 merkkivalo alkaa vilkkua punaisena.

4. Valitse kanava

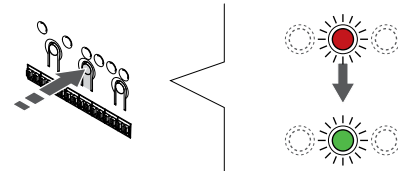


Käyttämällä painikkeita < tai > Siirtää kohdistin (punaisena vilkkuva merkkivalo) halutun kanavan kohdalle.

Kanava

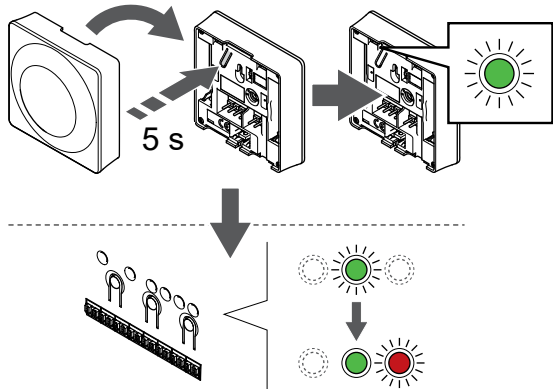
- 3 Julkinen termostaatti ulkoanturilla.
- 4 Julkinen termostaatti, jossa on lämmitys-/jäähdytyskytkin anturin tulosta (vaatii Web-moduulin)
- 5 Julkinen termostaatti Comfort/ECO-kytkennällä koskettimesta. Tämä vaihtoehto poistaa käytöstä Comfort/ECO-vaihtoehdon GPI:ssä.

5. Lukitse valitut kanavat



Painamalla **OK** -painiketta valitaksesi rekisteröintikanavan. Valitun kanavan merkkivalo alkaa vilkkua vihreänä.

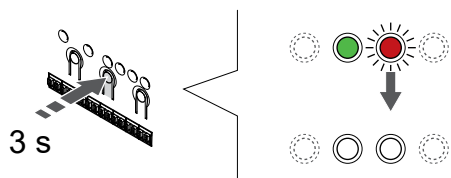
6. Termostaatin rekisteröinti



Pidä termostaatissa olevaa rekisteröintipainiketta varovasti painettuna niin kauan, että merkkivalo alkaa vilkkua vihreänä (merkkivalo sijaitsee rekisteröintipainikkeen yläpuolella olevassa reiässä).

Valitun kanavan merkkivalo keskusyksikössä alkaa palaa vihreänä, kun rekisteröinti on valmis.

7. Poistuminen rekisteröintitilasta






Pidä **OK** -painiketta keskusyksikössä, kunnes vihreät merkkivalot sammuvat, rekisteröinti päättyy ja järjestelmä palaa käyttötilaan.

Jos haluat peruuttaa jo rekisteröidyt termostaatit, katso *Poista keskusyksikön kanavien rekisteröinti*, Sivu 63.

8 Asenna järjestelmään toinen Uponor Smatrix -keskusyksikkö

8.1 Valmistelut



	HUOMAUTUS! Aikakatkaisu sulkee keskusyksikön noin 10 minuutin käyttämättömyyden jälkeen ja yksikkö palaa normaaliin toimintaan. Ajastin nollataan, kun painiketta painetaan tai jos laite on rekisteröity.
	HUOMAUTUS! Rinnakkaiset keskusyksiköt voidaan rekisteröidä vain pääyksikköön.
	HUOMAUTUS! Jos keskusyksikkö on liitetty tiedonsiirtomoduliin, irrota tiedonsiirtomoduli ja palauta se alihuoneohjaimen tilaan palauttamalla tehdasasetukset. Järjestelmän nykyiset rinnakkaiset keskusyksiköt täytyy joko nollata järjestelmälaitekanavalta 01 tai rekisteröidä toiseen pääyksikköön.

Useita Uponor Smatrix -keskusyksiköitä voidaan liittää yhteen asettamalla yksi keskusyksikkö pääyksiköksi ja loput rinnakkaisiksi keskusyksiköiksi.

Pääyksikkö määritetään kytkemällä se Web-moduuliin (vain yksi keskusyksikkö voi hallita järjestelmää), ja se voi ohjata enintään kolmea muuta keskusyksikköä. Muut keskusyksiköt määritetään rekisteröimällä ne (järjestyksessä) pääyksikköön.

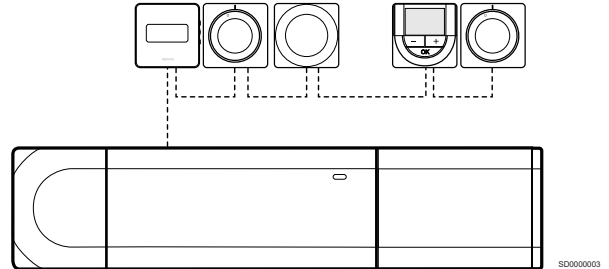
- Varmista, että kaikkien keskusyksiköiden virta on kytkettynä ja jokaiseen on rekisteröity vähintään yksi termostaatti.
- Varmista pääsy kaikkiin keskusyksiköihin ennen rekisteröintiprosessin aloittamista.
- Määritä pää-/rinnakkais roolit keskusyksiköihin liittämällä tiedonsiirtomoduli pääyksikköön.
- Varmista, että muut keskusyksiköt on sijoitettu pääyksikön radiokantaman alueelle.

8.2 Lisäosan liittäminen keskusyksikköön

	Varoitus! Varmista, että keskusyksikkö on kytketty järjestelmäväylän liittimeen (johonkin keskusyksikön oikeanpuolimmaisista liittimistä). Muutoin keskusyksiköiden välinen tiedonsiirto ei toimi.
	HUOMAUTUS! Samaan järjestelmään voidaan liittää enintään neljä Uponor Smatrix -keskusyksikköä.

Uponor Smatrix -keskusyksiköihin voidaan liittää termostaatteja joko ketjuttamalla, kytkemällä huonetermostaatit suoraan keskusyksikköön tai tähtikytkentänä (tähän tarkoitukseen voidaan käyttää tähtikytkentämoduulia). Tähtikytkentämoduulia voidaan käyttää yhdessä väylätyypissä kerrallaan. Siten esimerkiksi termostaattia ei voida kytkeä järjestelmäväylään kytkettyyn tähtikytkentämoduuliin ja päin vastoin.

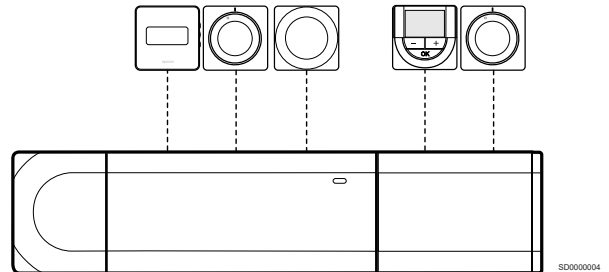
Ketjutettu kytkentä



Esimerkin termostaatit on kytketty sarjaan, jolloin keskusyksikölle ja (mahdolliselle) lisäosalle johdetaan vain yksi kaapeli.

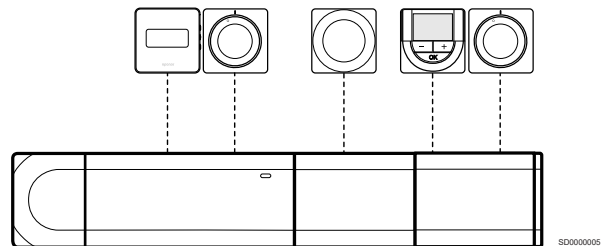
Tapa vähentää järjestelmään tarvittavan kaapelin määrää.

Suora kytkentä keskusyksikköön ja lisäosaan



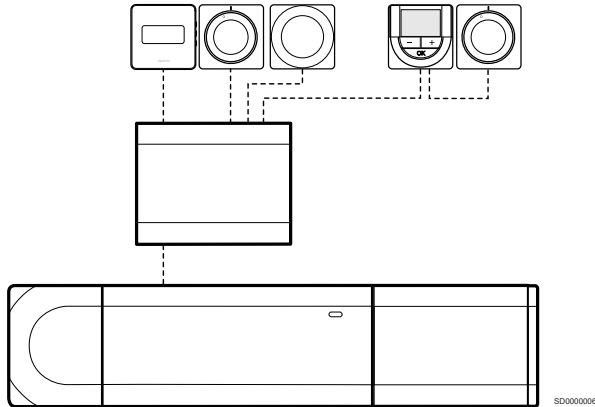
Esimerkin kaikki termostaatit on kytketty keskusyksikköön ja (mahdolliseen) lisäosaan omalla kaapelillaan.

Kytkentä suoraan liitettyyn tähtikytkentämoduuliin



Tähtikytkentämoduuli liitetään keskusyksikköön ja (mahdolliseen) lisäosaan, jolloin järjestelmään saadaan lisää kytkentäpaikkoja. Esimerkissä kaikki termostaatit on kytketty suoraan keskusyksikköön, (mahdolliseen) lisäosaan ja tähtikytkentämoduuliin.

Kytkeä kaapelilla kytkettyyn tähtikytkentämoduuliin

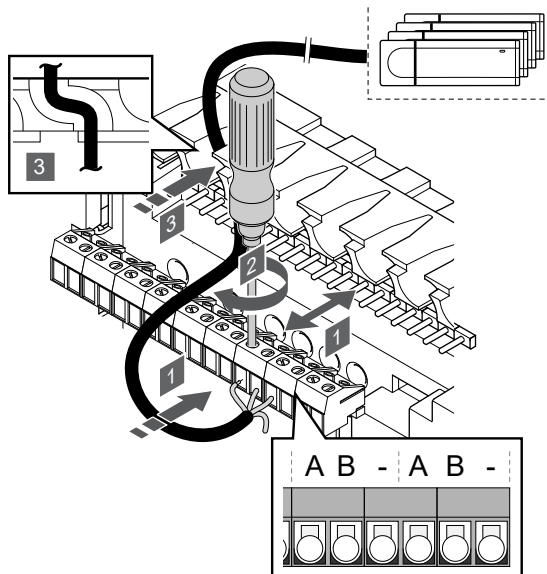


Tähtikytkentämoduuli kytketään keskusyksikköön ja/tai (mahdolliseen) lisäosaan kaapelilla. Esimerkissä kaikki termostaattit on kytketty suoraan tähtikytkentämoduuliin yhtä lukuun ottamatta, joka on kytketty ketjutettuna.

Tiedonsiirtokaapelin kytkeminen

Liitä tiedonsiirtokaapeli keskusyksikköön, lisäosaan ja/tai tähtikytkentämoduuliin.

Liitä tiedonsiirtokaapeli keskusyksikön järjestelmäväylään



Varoitus!

Varmista, että keskusyksikkö on kytketty järjestelmäväylän liittimeen (johonkin keskusyksikön oikeanpuolimmaisista liittimistä). Muutoin keskusyksiköiden välinen tiedonsiirto ei toimi.

1. Tuo kaapelit keskusyksikön sisälle kotelon päällä olevien läpivientien kautta.
2. Kytke A ja B johtimet keskusyksikön oikeanpuolimmaiseen vapaaseen järjestelmäliittimeen. Miinusjohdin tarvitsee kytkeä vain tietyissä tapauksissa.
3. Kiinnitä johtimet liittimeen kiristämällä ruuvit.
4. Katkaise ja siirrä sivuun ylimääräiset johtimet.

8.3 Muiden keskusyksiköiden rekisteröiminen pääyksikköön



HUOMAUTUS!

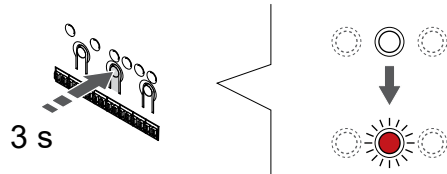
Aikakatkaus sulkee keskusyksikön noin 10 minuutin käyttämättömyyden jälkeen ja yksikkö palaa normaaliin toimintaan. Ajastin nollataan, kun painiketta painetaan tai jos laite on rekisteröity.



HUOMAUTUS!

Rinnakkaiset keskusyksiköt voidaan rekisteröidä vain pääyksikköön.

1. Siirry rekisteröintitilaan pääyksikössä



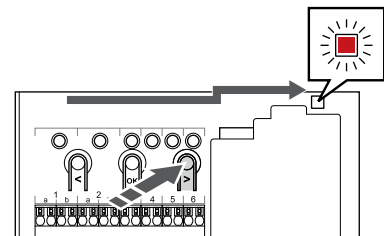
Pidä **OK** -painiketta keskusyksikössä, kunnes kanavan 1 (tai ensimmäisen rekisteröimättömän kanavan) merkkivalo alkaa vilkkua punaisena.



HUOMAUTUS!

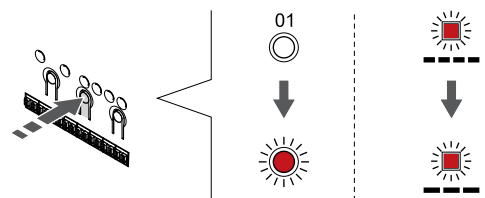
On suositeltavaa rekisteröidä vähintään yksi huonetermostaatti ennen järjestelmälaitteen rekisteröimistä.

2. Siirrä kanavan kohdistin virran merkkivalon kohdalle



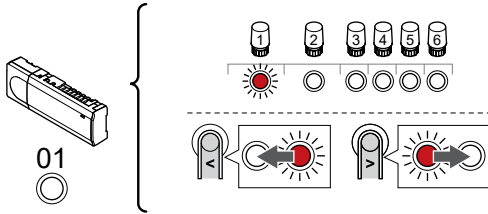
Käyttämällä painikkeita < tai > siirtääksesi kohdistimen virtalähteen merkkivalon kohdalle (punainen merkkivalo vilkkuu).

3. Siirtyminen järjestelmälaitteen rekisteröintitilaan



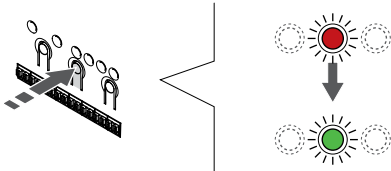
Painamalla **OK** -painiketta siirtyäksesi järjestelmälaitteen rekisteröintitilaan (virran merkkivalo). Virtalähteen merkkivalo alkaa vilkkua kaavalla pitkä välähdys - lyhyt tauko - pitkä välähdys. Kanavan 1 merkkivalo alkaa vilkkua punaisena.

4. Valitse kanava 1



Käyttämällä painikkeita < tai > siirtääksesi kohdistinta (punainen valo vilkkuu) kanavalle 1.

5. Lukitse valitut kanavat



Painamalla **OK** -painiketta valitaksesi rekisteröintikanavan. Valitun kanavan merkkivalo alkaa vilkkua vihreänä.

6. Etsi rinnakkainen keskusyksikkö

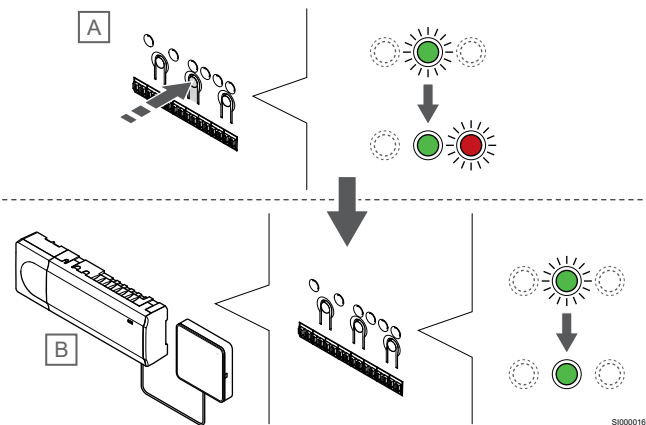


HUOMAUTUS!

Aikakatkaisu sulkee keskusyksikön noin 10 minuutin käyttämättömyyden jälkeen ja yksikkö palaa normaaliin toimintaan. Ajastin nollataan, kun painiketta painetaan tai jos laite on rekisteröity.

Etsi rinnakkainen keskusyksikkö ja lukitse kanava 1 järjestelmälaitteen rekisteröintitilassa (katso vaiheet 1–5).

7. Rekisteröi rinnakkainen keskusyksikkö



HUOMAUTUS!

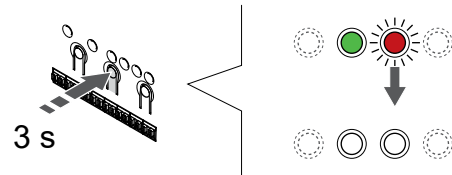
Aikakatkaisu sulkee keskusyksikön noin 10 minuutin käyttämättömyyden jälkeen ja yksikkö palaa normaaliin toimintaan. Ajastin nollataan, kun painiketta painetaan tai jos laite on rekisteröity.

Painamalla **OK** -painiketta rinnakkaisessa keskusyksikössä (A).

Kanavan 1 merkkivalo sekä pää- (B) että rinnakkaisessa keskusyksikössä (A) alkaa palaa vihreänä ja rekisteröinti on valmis.

Seuraava keskusyksikkö voidaan rekisteröidä 10 minuutin kuluessa ilman, että kanava 1 on aktivoitava pääyksikössä uudelleen. Jos pääyksiköltä pyydetään rekisteröintipalautetta, koko prosessi voi kuitenkin alkaa alusta ilman, että ensimmäisen rinnakkaisen keskusyksikön rekisteröinti korvataan.

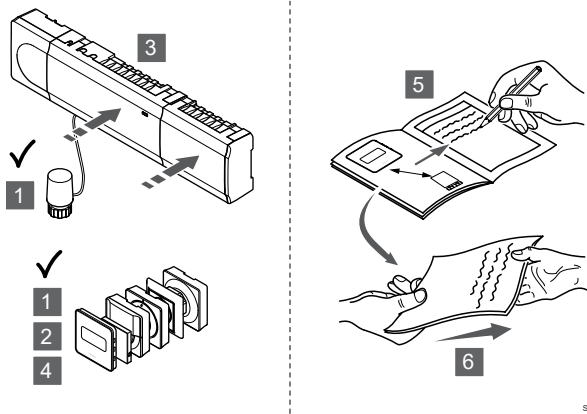
8. Poistuminen rekisteröintitilasta



Pida **OK** -painiketta keskusyksikössä, kunnes vihreät merkkivalot sammuvat, rekisteröinti päättyy ja järjestelmä palaa käyttötilaan.

Jos haluat poistaa keskusyksikön rekisteröinnin, katso *Poista keskusyksikön kanavien rekisteröinti*, Sivu 63.

9 Asennuksen viimeistely



SI0000204

Tarkista järjestelmä kokonaan:

1. Tarkasta, että termostaatit toimivat oikein. Käännä termostaatin asetus maksimilämpötilaan niin, että lämmityskäskey annetaan, ja varmista, että toimilaite lähtee toimintaan.
2. Määritä termostaattien asetukset käyttöasetusten mukaisiksi.
3. Sulje keskusyksikön kannet.
4. Kiinnitä termostaatit seinään.
5. Tulosta ja täytä "Asennusraportti" (erillinen ladattava asiakirja).
6. Luovuta painetut oppaat ja kaikki järjestelmän tiedot järjestelmän käyttäjälle.

10 Uponor Smatrix Base PULSE -keskusyksikön käyttäminen

10.1 Toimintaperiaate

Keskusyksikkö ohjaa lattialämmitys-/lattiaviilennysjärjestelmää asiakkaan tarpeiden mukaan. Lämpötiloja voidaan säätää kussakin huoneessa sijaitsevilla termostaateilla tai, jos se on asennettu, Uponor Smatrix PULSE -sovelluksessa (vaatii tiedonsiirtomodulin).

Kun termostaatti mittaa asetusravoa matalamman (lämmitys) tai korkeamman (viilennys) lämpötilan, se luo ja lähettää keskusyksikölle pyynnön muuttaa huoneen lämpötilaa. Keskusyksikkö avaa toimilaitteet käytössä olevan toimintatilan ja muiden asetusten mukaisesti. Kun asetuslämpötila on saavutettu, siitä lähetetään tieto eteenpäin ja toimilaitteet sulkeutuvat.

Järjestelmä tukee erilaisia viilennysmenetelmiä, ja se asetetaan Uponor Smatrix PULSE -sovelluksessa.

Käytettävissä olevat viilennysmenetelmät Uponor Smatrix PULSE -sovelluksessa:

- Lattiaviilennys (UC)

Viilennys järjestelmässä saavutetaan käyttämällä lattiapiirejä.

- Kattoviilennys (CC)

Järjestelmä jäähdytetään kattoviilennyksen avulla (2- tai 4-putkijärjestelmä).

Valitse, jos järjestelmässä käytetään lämmitykseen/viilennykseen 2- tai 4-putkista jakeluratkaisua.

- 2-putkinen ratkaisu tarkoittaa yhtä järjestelmän menoveden lämpötilaa kerrallaan (lämmitys tai viilennys).

Automaattinen tasapainotus pois käytöstä: Huoneissa, joissa lattialämmitys ja -viilennys on sallittu. Lattia- ja kattoviilennys käynnistetään, kun huonelämpötila on noin yhden asteen asetusravon yläpuolella.

Automaattinen tasapainotus käytössä: Katto- ja lattiajäähdytys seuraavat senhetkistä jäähdytystarvetta.

- 4-putkisessa ratkaisussa on erilliset lämmitys- ja viilennyslähteet.

Lämmitystila:

Lattiapiirit ovat käytössä, kun tilassa on lämmitystarve. Kattoviilennys on käytössä, kun tilassa on jäähdytystarve.

Viilennystila:

Sekä lattiapiirejä että kattoviilennystä käytetään samanaikaisesti, kun tilassa on viilennystarve.

Katso Uponor Smatrix PULSE -sovelluksesta lisätietoja yksittäisistä toiminnoista.

10.2 Normaali toiminta ilman valinnaisia aikatauluohjelmia

Kun järjestelmä toimii normaalitilassa:

- **Lämmitystoiminto**, toimilaitteet ovat auki, kun huonelämpötilat ovat termostaateihin asetettuja lämpötiloja alhaisemmat.
- **Viilennystoiminto**, toimilaitteet ovat auki, kun huonelämpötilat ovat termostaateihin asetettuja lämpötiloja korkeammat.

Katso Uponor Smatrix PULSE -sovelluksesta lisätietoja eri viilennyskokoonpanoista.

Lisätietoja on kohdassa *Uponor Smatrix Base -termostaattien käyttäminen, Sivu 67*.

10.3 Käyttäminen aikatauluohjelmien kanssa

Aikatauluohjelmat tarjoavat tilaisuuden Comfort- ja ECO-tilojen vaihteluun halutuissa huoneissa 7-päiväisen ohjelman mukaan. Toiminto optimoi järjestelmän ja säästää energiaa.

Aikatauluohjelmien käyttäminen vaatii vähintään yhden seuraavista:

- Uponor Smatrix Base T-148 (ohjelmoitava termostaatti)
- Uponor Smatrix PULSE R-208 (vaaditaan mobiilisovelluksen käyttöä varten)

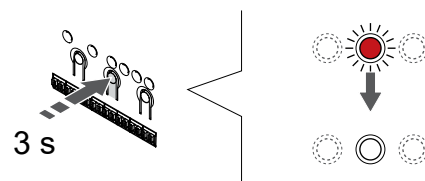
Lisätietoja on kohdassa *Uponor Smatrix Base -termostaattien käyttäminen, Sivu 67*.

Lisätietoja on kohdassa *Uponor Smatrix PULSE -tiedonsiirtomodulin käyttäminen, Sivu 66*.

10.4 Käyttötila

Normaalisti keskusyksikkö on käyttötilassa.

Käyttötilaan palaaminen



Jos keskusyksikkö on rekisteröintitilassa tai pakotetussa toimintatilassa, käyttötilaan palataan painamalla OK-painiketta, kunnes merkkivalot sammuvat (noin 3 sekuntia).

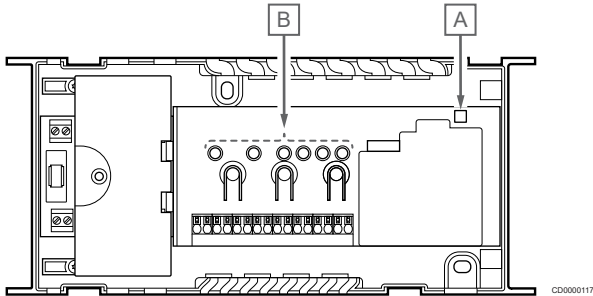
10.5 Keskusyksikön merkkivalot

Jos Uponor Smatrix PULSE -sovellus (vaatii tiedonsiirtomodulia) ei ole käytössä, on suositeltavaa tarkistaa satunnaisesti keskusyksiköiden virtalähteen merkkivalo hälytysten varalta. Virtalähteen merkkivalo vilkkuu koko ajan yleisten hälytysten lauetta. Hälytyksen aiheuttanut termostaatti selviää, kun keskusyksikön kansi avataan. Jos kanavan merkkivalo ilmoittaa viasta, tarkastetaan sille rekisteröidyn termostaatin toiminta ja paristot.

Keskusyksikön virtalähteen merkkivalo palaa (vihreänä) normaalin toiminnan aikana.

Mikään kanava-merkkivalo ei pala, jos toimilaitteet eivät ole käytössä tai odota käynnistymistä. Merkkivalot syttyvät, kun niiden toimilaitteet aktivoituvat, ja alkavat vilkkua, kun toimilaitteet odottavat aktivoitumista.

Avautumisprosessiin voi osallistua samanaikaisesti enintään kahdeksan toimilaitetta kuudessa huoneessa. Mikäli järjestelmässä on lisäosa, seitsemän ja sitä seuraavien toimilaitteiden merkkivalot vilkkuvat, kun ne odottavat edeltävien toimilaitteiden avautumista.



Tuote	Kuvaus
A	Virtalähteen merkkivalo
B	Kanava-merkkivalot

Käyttötila

Virtalähteen merkkivalo	Tila
Vihreä, jatkuva	Keskusyksikössä on virta
Punainen, vilkkuu	On ilmennyt ongelma, esim. <ul style="list-style-type: none"> Termostaatilta ei ole saatu radiosignaalia yli 1 tuntiin

Kanavan merkkivalo	Tila
Punainen, jatkuva	Aktivoitu toimilaite
Punainen, vilkkuu	<ul style="list-style-type: none"> Kanava odottaa aktivointivuoroa Termostaatin yhteysvirhe Ilkivaltahälytys (julkinen termostaatti)
Pois	Ei lämmitys- eikä viilennystarvetta

Rekisteröintitila

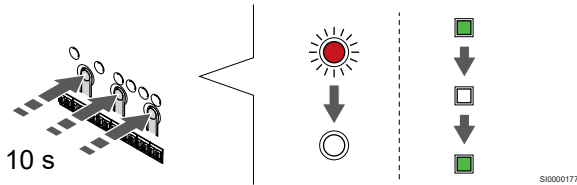
Virtalähteen merkkivalo	Tila
Punainen, jatkuva	Keskusyksikkö on termostaatin rekisteröintitilassa
Punainen, vilkkuu	Valitsin osoittaa järjestelmälaitekanavaa
Punainen, vilkkuu hitaasti	Keskusyksikkö on järjestelmälaitteen rekisteröintitilassa

Kanavan merkkivalo	Tila
Punainen, jatkuva	Termostaatti on rekisteröity, mutta tiedonsiirto ei toimi
Vihreä, jatkuva	Termostaatti on rekisteröity ja tiedonsiirto on OK
Punainen, vilkkuu	Valitsin osoittaa kanavaa
Vihreä, vilkkuu	Kanava on valittu rekisteröitäväksi
Pois	Valitsin ei osoita kanavaa eikä se ole rekisteröity

Pakotettu tila

Kanavan merkkivalo	Tila
Punainen, jatkuva	Aktivoitu toimilaite
Punainen, vilkkuu	Valitsin osoittaa kanavaa
Pois	Valitsin ei osoita kanavaa eikä se ole aktivoitu

10.6 Keskusyksikön nollaaminen



HUOMAUTUS!

Varmista, että keskusyksikkö on käyttötilassa. Jos se on rekisteröintitilassa tai pakotetussa toimintatilassa, paina OK-painiketta noin 5 sekuntia tai kunnes merkkivalot sammuvat.

HUOMAUTUS!

Keskusyksikön nollaus poistaa keskusyksiköstä kaikki rekisteröintitiedot ja asetukset. Termostaatit ja järjestelmälaitteet on rekisteröitävä uudelleen.

HUOMAUTUS!

Jos keskusyksikkö on liitetty tiedonsiirtomoduliin, irrota tiedonsiirtomoduli ja palauta se alihuoneohjaimen tilaan palauttamalla tehdasasetukset.

Järjestelmän nykyiset rinnakkaiset keskusyksiköt täytyy joko nollata järjestelmälaitekanavalta 01 tai rekisteröidä toiseen pääyksikköön.

HUOMAUTUS!

Jos jokin keskusyksiköistä nollataan, kaikkien jäljellä olevien keskusyksiköiden rekisteröinnit on poistettava pääyksiköstä (järjestelmälaitekanava 1). Rekisteröi jäljellä olevat keskusyksiköt uudelleen pääyksikköön, kun olet valmis.

Jos järjestelmässä on ongelmia, esimerkiksi kanavien rekisteröinti ei onnistu kunnolla, nollaa keskusyksikkö.

Keskusyksikön nollaaminen:

1. Paina painikkeita <, OK ja > yhtä aikaa (noin 10 sekuntia), kunnes virran merkkivalo vilkkuu ja kaikkien kanavien merkkivalot sammuvat. Tällöin kaikki asetukset katoavat ja ohjelma on siirtynyt käyttötilaan.

10.7 Poista keskusyksikön kanavien rekisteröinti

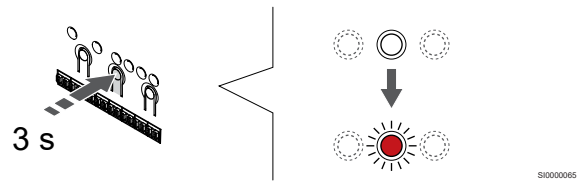
HUOMAUTUS!

Varmista, että keskusyksikkö on käyttötilassa. Jos se on rekisteröintitilassa tai pakotetussa toimintatilassa, paina OK-painiketta noin 5 sekuntia tai kunnes merkkivalot sammuvat.

Jos kanava on väärin rekisteröity tai termostaatin rekisteröinti on tehtävä uudelleen, voimassa oleva rekisteröinti voidaan poistaa keskusyksiköstä.

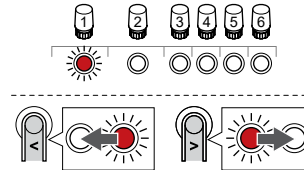
Poista keskusyksikön kanavan rekisteröinti

1. Siirtyminen rekisteröintitilaan



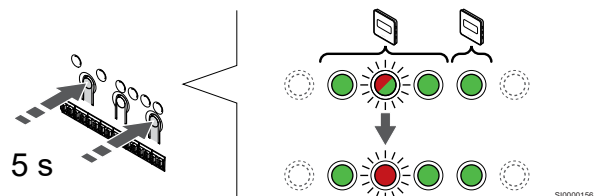
Pida OK -painiketta keskusyksikössä, kunnes kanavan 1 (tai ensimmäisen rekisteröimättömän kanavan) merkkivalo alkaa vilkkua punaisena.

2. Valitse kanava



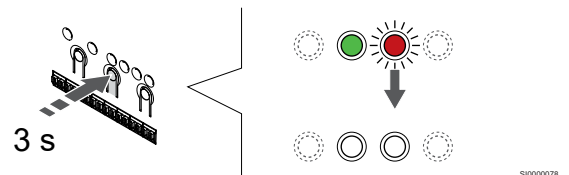
Käyttämällä painikkeita < tai > Siirrä kohdistin (merkkivalo vilkkuu punaisena) kanavalle rekisteröinnin poistamiseksi (kiinteä vihreä merkkivalo).

3. Kanavan rekisteröinnin poistaminen



Painamalla < ja > -painikkeita samanaikaisesti, kunnes valitun kanavan merkkivalo alkaa vilkkua punaisena (noin 5 sekunnin ajan).

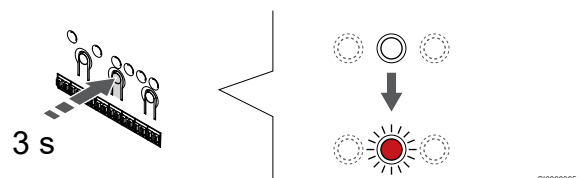
4. Poistuminen rekisteröintitilasta



Pida OK -painiketta keskusyksikössä, kunnes vihreät merkkivalot sammuvat, rekisteröinti päättyy ja järjestelmä palaa käyttötilaan.

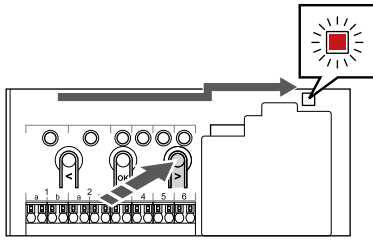
Poista järjestelmälaitteen kanavan rekisteröinti

1. Siirtyminen rekisteröintitilaan



Pida OK -painiketta keskusyksikössä, kunnes kanavan 1 (tai ensimmäisen rekisteröimättömän kanavan) merkkivalo alkaa vilkkua punaisena.

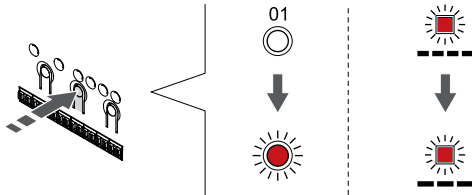
2. Siirrä kanavan kohdistin virran merkkivalon kohdalle



SI000082

Käyttämällä painikkeita < tai > siirtääksesi kohdistimen virtalähteen merkkivalon kohdalle (punainen merkkivalo vilkkuu).

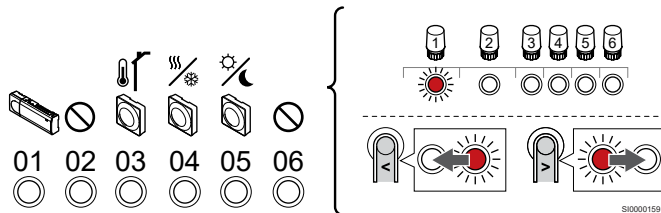
3. Siirtyminen järjestelmälaitteen rekisteröintitilaan



SI000083

Painamalla **OK** -painiketta siirtyäksesi järjestelmälaitteen rekisteröintitilaan (virran merkkivalo). Virtalähteen merkkivalo alkaa vilkkua kaavalla pitkä välähdys - lyhyt tauko - pitkä välähdys. Kanavan 1 merkkivalo alkaa vilkkua punaisena.

4. Valitse kanava



SI000159

HUOMAUTUS!

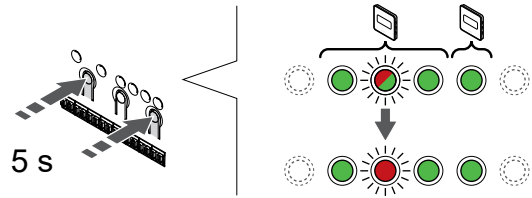
Jos järjestelmälaitteen kanavan 1 rekisteröinti on poistettava rinnakkaisesta keskusyksiköstä, kaikkien jäljellä olevien keskusyksiköiden rekisteröinti on poistettava pääyksiköstä (järjestelmälaitteen kanava 1). Rekisteröi jäljellä olevat keskusyksiköt uudelleen pääyksikköön, kun olet valmis.

Käyttämällä painikkeita < tai > Siirrä kohdistin (merkkivalo vilkkuu punaisena) kanavalle rekisteröinnin poistamiseksi (kiinteä vihreä merkkivalo).

Kanava

- 1 Rinnakkainen keskusyksikkö
- 2 Ei käytössä
- 3 Julkinen termostaatti ulkoanturilla.
- 4 Julkinen termostaatti, jossa on lämmitys-/jäähdytyskytkin anturin tulosta (vaatii Web-moduulin)
- 5 Julkinen termostaatti Comfort/ECO-kytkennällä koskettimesta.
- 6 Ei käytössä

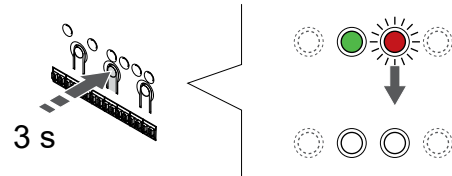
5. Kanavan rekisteröinnin poistaminen



SI000156

Painamalla < ja > -painikkeita samanaikaisesti, kunnes valitun kanavan merkkivalo alkaa vilkkua punaisena (noin 5 sekunnin ajan).

6. Poistuminen rekisteröintitilasta

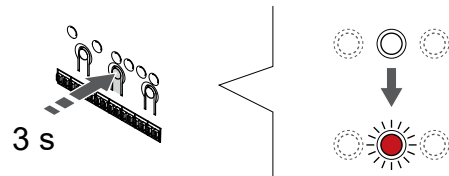


SI000078

Pidä **OK** -painiketta keskusyksikössä, kunnes vihreät merkkivalot sammuvat, rekisteröinti päättyy ja järjestelmä palaa käyttötilaan.

Poista kaikkien keskusyksiköiden kanavien rekisteröinti

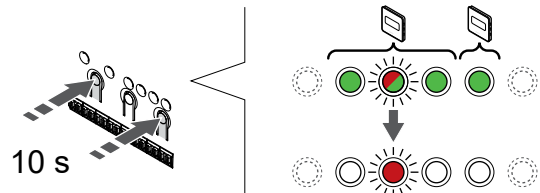
1. Siirtyminen rekisteröintitilaan



SI000066

Pidä **OK** -painiketta keskusyksikössä, kunnes kanavan 1 (tai ensimmäisen rekisteröimättömän kanavan) merkkivalo alkaa vilkkua punaisena.

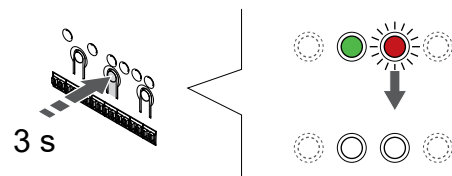
2. Rekisteröinnin poistaminen kaikista kanavista



SI000160

Painamalla < ja > -painikkeita samanaikaisesti, kunnes kaikkien kanavien merkkivalot sammuvat yhtä lukuun ottamatta (noin 10 sekunnin ajan). Yksi merkkivalo jää vilkkumaan punaisena.

3. Poistuminen rekisteröintitilasta



SI000078

Pidä **OK** -painiketta keskusyksikössä, kunnes vihreät merkkivalot sammuvat, rekisteröinti päättyy ja järjestelmä palaa käyttötilaan.

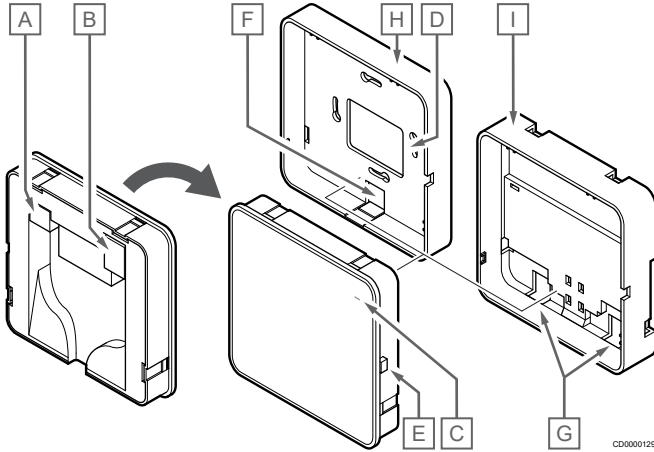
10.8 Keskusyksikön ohjelmistoversion päivittäminen

Keskusyksikön ohjelmistoversio voidaan päivittää käyttämällä Uponor Smatrix PULSE -sovellusta (vaatii tiedonsiirtomodulin ja yhteyden Uponorin pilvipalvelut).

11 Uponor Smatrix PULSE -tiedonsiirtomoduulin käyttäminen

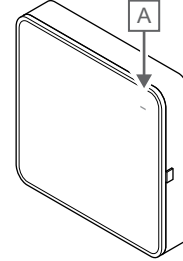
11.1 Tiedonsiirtomoduulin rakenne

Termostaatin komponentit esitetään alla olevassa kuvassa.



Num ero	Kuvaus
A	Tiedonsiirtoliitäntä (tiedonsiirtomoduulin ja keskusyksikön välillä)
B	Ethernet RJ45 -liitäntä
C	Merkkivalo
D	Takareikä, kaapelin sisääntulo
E	Toimintapainike
F	Irrotettava muovisuoja, kaapeliläpiviettiin
G	Kaapeliläpiviennit
H	Vakiomallinen takalevy
I	DIN-kiskolle tarkoitettu takalevy

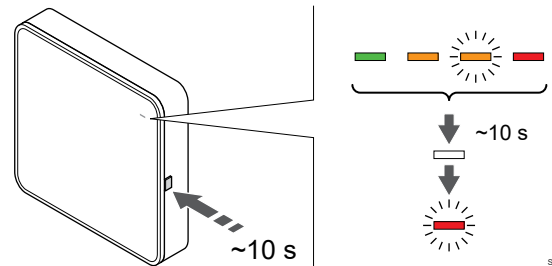
11.2 Tiedonsiirtomoduulin merkkivalot



Num ero	Kuvaus
A	Merkkivalo

Merkkivalo	Tila
Vihreä, jatkuva	Tiedonsiirtomoduuli on kytketty päälle ja liitetty Uponorin pilvipalvelut.
Oranssi, jatkuva	Tiedonsiirtomoduuli on kytketty päälle ja liitetty lähiverkkoon (Wi-Fi tai ethernet), jota ei ole liitetty Uponorin pilvipalvelut.
Oranssi, vilkkuva	Tiedonsiirtomoduuli on kytketty päälle ja paikallinen väliaikainen Wi-Fi-tukiasematila on käytössä.
Punainen, jatkuva	Tiedonsiirtomoduuli on kytketty päälle, mutta sitä ei ole liitetty lähiverkkoon (Wi-Fi tai ethernet) eikä tiedonsiirtomoduulin tukiasemaan.

11.3 Tiedonsiirtomoduulin oletusasetusten palauttaminen



HUOMAUTUS!

Tämä toiminto ei vaikuta keskusyksikköön ja termostaattiin liittyviin asetuksiin.

Tämä toiminto palauttaa tiedonsiirtomoduulin tehdasasetukset, ja sitä käytetään lähinnä siirrettäessä järjestelmää uudelle omistajalle.

Tiedonsiirtomoduulin oletusasetusten palauttaminen:

1. Paina toimintapainiketta, kunnes toiminnon merkkivalo sammuu (noin 10 sekuntia).
2. Vapauta painike, jolloin tiedonsiirtomoduuli käynnistyy uudelleen tehdasasetuksilla.
3. Kun merkkivalo alkaa vilkkua punaisena, irrota keskusyksikön pistoke pistorasiasta ja kytke se uudelleen, jolloin asennustiedot lähetetään tiedonsiirtomoduuliin.

12 Uponor Smatrix Base -termostaattien käyttäminen

12.1 Termostaatin tyyppi

Uponor Smatrix Wave -järjestelmässä voidaan käyttää kahdentyyppisiä termostaatteja: analogisia ja digitaalisia.

Analogiset termostaatit



Uponor Smatrix Base T-141



Uponor Smatrix Base T-143



Uponor Smatrix Base T-144



Uponor Smatrix Base T-145

Analogisia termostaatteja ohjataan joko valintalevyä kääntämällä (T-144 ja T-145), säätämällä laitteen takana olevaa potentiometriä (T-143) tai Uponor Smatrix PULSE -sovelluksessa (vaatii tiedonsiirtomodulin).

Digitaaliset termostaatit



Uponor Smatrix Base T-146



Uponor Smatrix Base T-148



Uponor Smatrix Base T-149

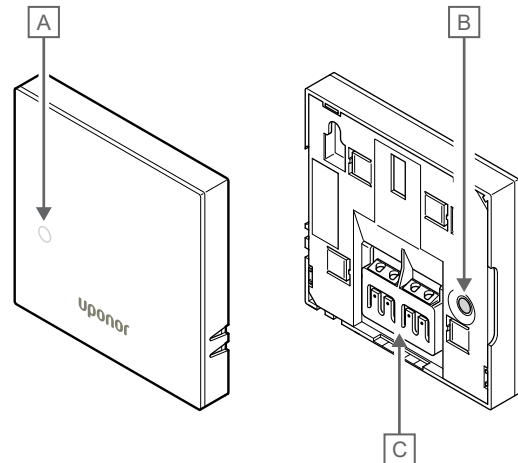
Digitaalisissa termostaateissa on tietoja antava näyttö ja ohjauspainikkeita.

12.2 Termostaatin kuvaus

Uponor Smatrix Base T-141

Normaalikäytössä termostaattia valvoo ja ohjaa Uponor Smatrix PULSE -sovelluksessa (vaatii tiedonsiirtomodulin).

Termostaatin komponentit esitetään alla olevassa kuvassa.



CD0000142

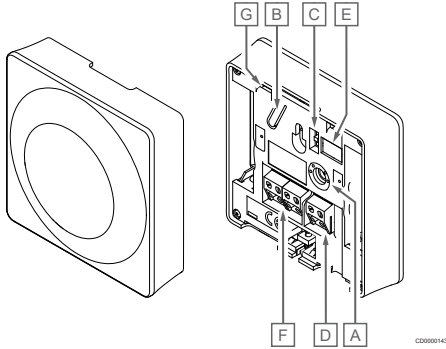
Numero	Kuvaus
A	Lämmitys-/viilennystarpeen merkkivalo
B	Rekisteröintipainike
C	Tiedonsiirtokaapelin liitäntä

Uponor Smatrix Base T-143

Normaalin toiminnan aikana termostaatin takana palaa pieni merkkivalo noin 60 sekuntia, jos järjestelmässä on lämmitys- tai viilennystarve.

Termostaatissa on kytkin, joka lähettää hälytyksen, mikäli laite irrotetaan seinästä rekisteröinnin aikana. Hälytys lähetetään radiosignaalina, joka saa kyseisen kanavan merkkivalot vilkkumaan keskusyksikössä.

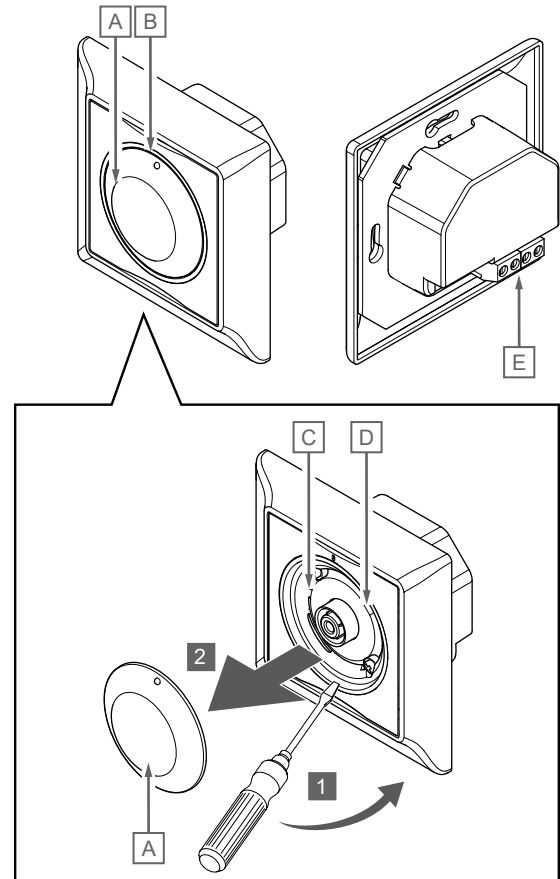
Termostaatin komponentit esitetään alla olevassa kuvassa.



Numero	Kuvaus
A	Asetusarvolämpötilan potentiometri
B	Rekisteröintipainike
C	Ajastimen estokytin
D	Ulkaisen anturin liitin (napaisuudella ei ole väliä)
E	DIP-asetuskytkimet
F	Tiedonsiirtokaapelin liitäntä
G	Lämmitys-/viilennystarpeen merkkivalo

Uponor Smatrix Base T-144

Termostaatin komponentit esitetään alla olevassa kuvassa.

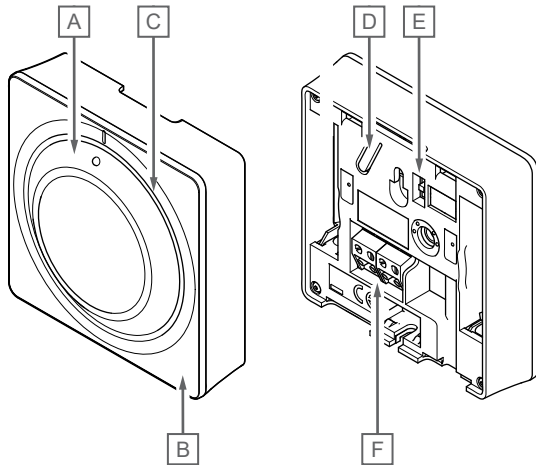


Numero	Kuvaus
A	Huonelämpötilan valintalevy
B	Lämmitys-/viilennystarpeen merkkivalo
C	Rekisteröintipainike
D	Ajastimen estokytin
E	Tiedonsiirtokaapelin liitäntä

Uponor Smatrix Base T-145

Normaalin toiminnan aikana termostaatin pieni merkkivalo palaa noin 60 sekuntia, jos järjestelmässä on lämmitys- tai viilennystarve.

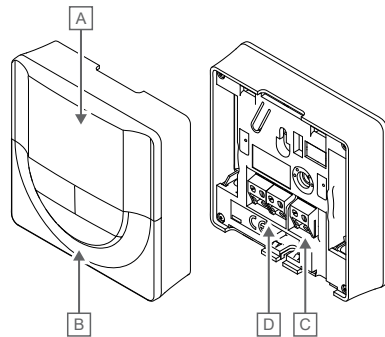
Termostaatin komponentit esitetään alla olevassa kuvassa.



Numero	Kuvaus
A	Huonelämpötilan valintalevy
B	Lämmitys-/viilennystarpeen merkkivalo
C	Selkeä valinta-asteikko
D	Rekisteröintipainike
E	Ajastimen estokytkin
F	Tiedonsiirtokaapelin liitäntä

Uponor Smatrix Base T-146

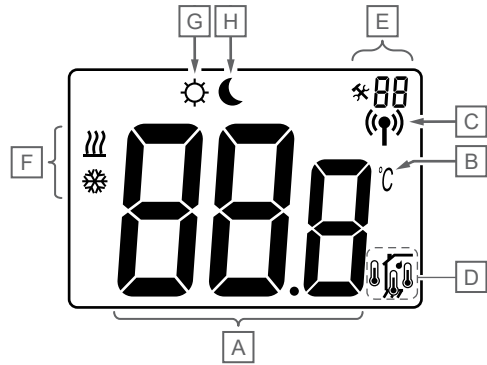
Termostaatin komponentit esitetään alla olevassa kuvassa.



Numero	Kuvaus
A	Näyttö
B	Painikkeet
C	Ulkoesen anturin liitin (napaisuudella ei ole väliä)
D	Tiedonsiirtokaapelin liitäntä

Näytön kuvaus

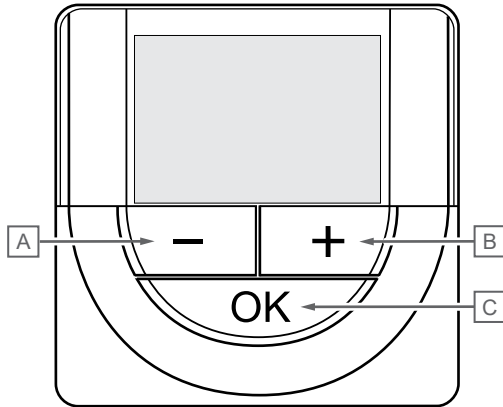
Kuvassa esitetään kaikki kuvakkeet ja merkit, joita näytössä voi näkyä:



Numero	Kuvake	Kuvaus
A	888	Kolme kirjainta/numeroa sisältävä viestikenttä
	88.8	Lämpötilalukema sisältäen merkin + tai -, kaksi digitaalista numeroa, desimaalipilkun ja numeron 0 tai 5
B	°C	Lämpötilayksikkö, näkyvässä kun merkkiryhmä A näyttää lämpötilaa
	°F	
C	(Ⓜ)	Tiedonsiirtokuvake
D	🌡	Sisälämpötila Etälämpötila-anturi (RS-tila) Teksti Err ja vilkkuva anturikuvake kertoo anturiviasta
	🌡	Sisälämpötila ja lattialämpötilan rajoitus Teksti Err ja vilkkuva lattia-anturikuvake kertoo anturiviasta
	🌡	Lattialämpötila Teksti Err ja vilkkuva lattia-anturikuvake kertoo anturiviasta
	🌡	Ulkolämpötila Teksti Err ja vilkkuva ulkoanturikuvake kertoo anturiviasta
E	⚙	Asetusvalikko
	88	Asetusvalikon numero
F	🔥	Lämmitystarve
	❄	Viilennystarve
G	⚙	Comfort-tila
H	🌙	ECO-tila.

Painikkeet

Digitaalisten termostaattien käyttöpainikkeet esitetään alla olevassa kuvassa.

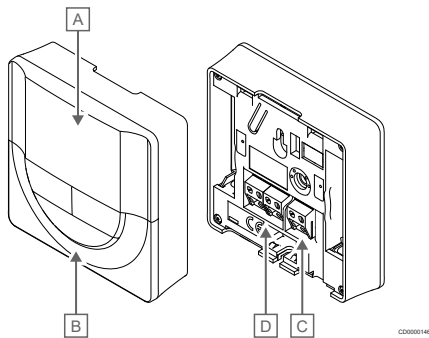


CD0000076

Numero	Kuvaus
A	Laitteen - ja + -painikkeilla:
B	<ul style="list-style-type: none"> Säädetään asetuslämpötilaa Muokataan asetusten valikkoparametreja
C	Laitteen OK -painikkeella: <ul style="list-style-type: none"> Selataan nykyisiä tietoja ja termostaattiin kytkettyjen antureiden arvoja Siirrytään asetusvalikoihin ja poistutaan niistä Asetuksen vahvistaminen

Uponor Smatrix Base T-148

Termostaatin komponentit esitetään alla olevassa kuvassa.

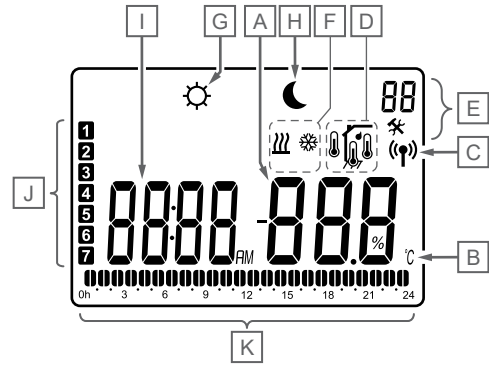


CD0000148

Numero	Kuvaus
A	Näyttö
B	Painikkeet
C	Ulkoisen anturin liitin (napaisuudella ei ole väliä)
D	Tiedonsiirtokaapelin liitäntä

Näytön kuvaus

Kuvassa esitetään kaikki kuvakkeet ja merkit, joita näytössä voi näkyä:



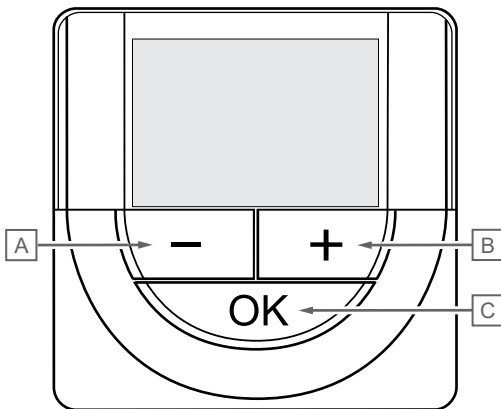
CD0000149

Numero	Kuvake	Kuvaus
A		Lämpötilalukema sisältäen merkin + tai -, kaksi digitaalista numeroa, desimaalipilkun ja numeron 0 tai 5
		RH-lukema kahdella numerolla. Osoitetaan %-merkillä
B		Lämpötilayksikkö, näkyvissä kun merkkiryhmä A näyttää lämpötilaa
C		Tiedonsiirtokuvake
D		Sisälämpötila
		Etälämpötila-anturi (RS-tila)
		Teksti Err ja vilkkuva anturikuvake kertoo anturiviasta
		Sisälämpötila ja lattialämpötilan rajoitus
		Teksti Err ja vilkkuva lattia-anturikuvake kertoo anturiviasta
		Lattialämpötila
		Teksti Err ja vilkkuva lattia-anturikuvake kertoo anturiviasta
		Ulkolämpötila
		Teksti Err ja vilkkuva ulkoanturikuvake kertoo anturiviasta
		Suhteellisen kosteuden raja-arvo saavutettu (yläraja)
		Tämä symboli näkyy vain, jos viilennys on aktiivinen ja RH-säätö on aktivoitu Uponor Smatrix PULSE -sovelluksessa (vaatii tiedonsiirtomodulin).
E		Asetusvalikko
		Asetusvalikon numero
F		Lämmitystarve
		Viilennystarve
G		Comfort-tila
H		ECO-tila.
I		Digitaalinen kello

Numero	Kuvake	Kuvaus
	8888	Parametrin nimi asetusvalikossa
	AM PM	AM/PM-merkintä käytettäessä 12 h -näyttötapaa
		Ei näy, jos termostaatti käyttää 24 h -näyttöä
J	1	Valittu/aktivoitu viikonpäivä 1 = Maanantai 7 = Sunnuntai
K	0	Valittu aika tai aikataulutettu tunti Comfort-tilassa, välillä 0:00–24:00 Puoli merkkiä = 30 minuuttia Koko merkki = 1 tunti

Painikkeet

Digitaalisten termostaattien käyttöpainikkeet esitetään alla olevassa kuvassa.

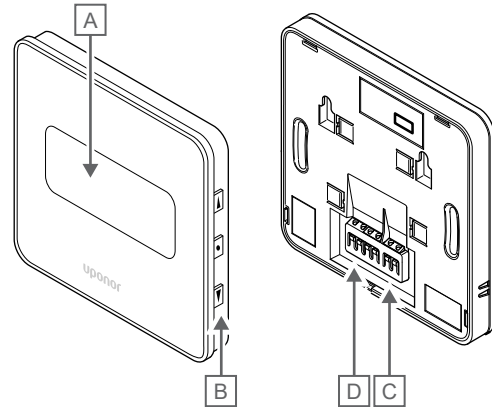


CD0000076

Numero	Kuvaus
A	Laitteen - ja + -painikkeilla:
B	<ul style="list-style-type: none"> Säädetään asetuslämpötilaa Muokataan asetusten valikkoparametreja
C	Laitteen OK -painikkeella: <ul style="list-style-type: none"> Selataan nykyisiä tietoja ja termostaattiin kytkettyjen antureiden arvoja Siirrytään asetusvalikoihin ja poistutaan niistä Asetuksen vahvistaminen

Uponor Smatrix Base T-149

Termostaatin komponentit esitetään alla olevassa kuvassa.



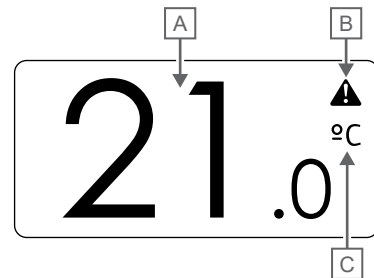
CD0000147

Numero	Kuvaus
A	Näyttö
B	Painikkeet
C	Ulkoisen anturin liitin (napaisuudella ei ole väliä)
D	Tiedonsiirtokaapelin liitäntä

Näytön kuvaus

Käyttötila (oletusnäyttö).

Kuvassa esitetään kaikki kuvakkeet ja merkit, joita näytössä voi näkyä:

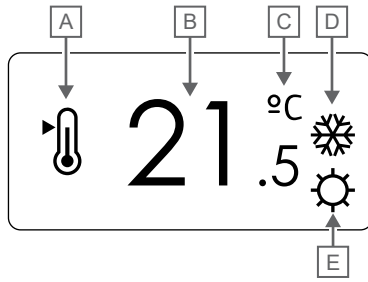


CD0000078

Numero	Kuvake	Kuvaus
A	21.0	Lämpötilalukema sisältäen merkin + tai -, kaksi digitaalista numeroa, desimaalipilkun ja numeron 0 tai 5
B	!	Hälytyskuvake
C	°C °F	Yksikkö

Asetusarvon muuttaminen

Kuvassa esitetään kaikki kuvakkeet ja merkit, joita näytössä voi näkyä:

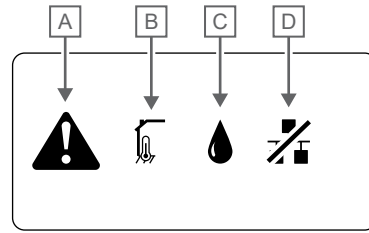


CD0000079

Numero	Kuvake	Kuvaus
A		Asetusarvon muuttaminen -tila
B		Lämpötilan asetusarvo sisältäen merkin + tai -, kaksi digitaalista numeroa, desimaalipilkun ja numeron 0 tai 5
C		Yksikkö
D		Lämmitystarve
		Viilennystarve
E		Comfort-tila
		ECO-tila.

Hälytykset

Kuvassa esitetään kaikki kuvakkeet ja merkit, joita näytössä voi näkyä:

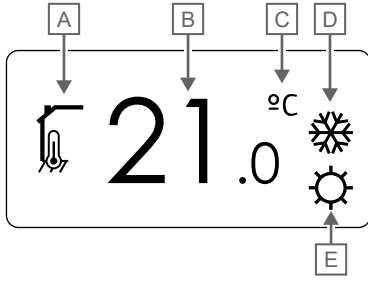


CD0000150

Numero	Kuvake	Kuvaus
A		Hälytystila
B		Viallinen sisälämpötila-anturi
		Viallinen lattia-anturi
		Viallinen eräanturi
		Viallinen ulkolämpötila-anturi
C		Suhteellisen kosteuden raja-arvo saavutettu (yläraja) Tämä symboli näkyy vain, jos viilennys on aktiivinen ja RH-säätö on aktivoitu Uponor Smatrix PULSE -sovelluksessa (vaatii tiedonsiirtomoduulin).
D		Tiedonsiirtovian kuvake

Ohjaustila

Kuvassa esitetään kaikki kuvakkeet ja merkit, joita näytössä voi näkyä:

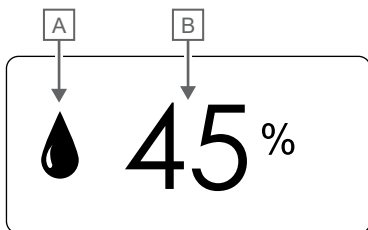


CD000081

Numero	Kuvake	Kuvaus
A		Nykyinen ohjaustila Sisälämpötila
		Nykyinen ohjaustila Sisälämpötila ja lattialämpötilan rajoitus
		Nykyinen ohjaustila Etäanturin lämpötilan kuvake
		Nykyinen ohjaustila Ulkolämpötila
B	21.0	Lämpötilayksikkö, näkyvissä kun merkkiryhmä A näyttää lämpötilaa
C	°C °F	Yksikkö
D		Lämmitystarve
		Viilennystarve
E		Comfort-tila
		ECO-tila.

Suhteellinen kosteus

Kuvassa esitetään kaikki kuvakkeet ja merkit, joita näytössä voi näkyä:

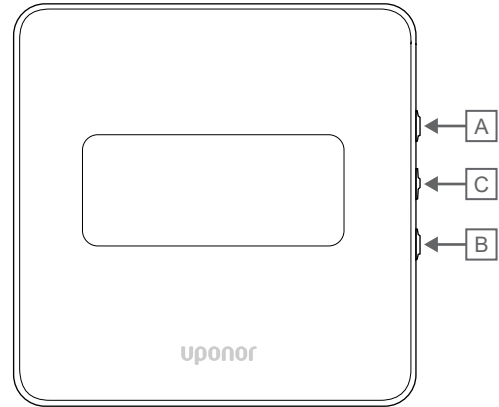


CD000082

Numero	Kuvake	Kuvaus
A		Suhteellinen kosteus
B	45	RH-lukema kahdella numerolla. Osoitetaan %-merkillä

Painikkeet

Digitaalisten termostaattien käyttöpainikkeet esitetään alla olevassa kuvassa.



CD000077

Numero	Kuvaus
A	Laitteen ▼ ja ▲ -painikkeilla:
B	<ul style="list-style-type: none"> Säädetään asetuslämpötilaa Muokataan asetusten valikkoparametreja
C	Laitteen OK -painikkeella: <ul style="list-style-type: none"> Selataan nykyisiä tietoja ja termostaattiin kytkettyjen antureiden arvoja Siirrytään asetusvalikoihin ja poistutaan niistä Asetuksen vahvistaminen

12.3 Käynnistäminen

Analogiset termostaatit

Termostaatti suorittaa noin 10 sekuntia kestävänsä itsetestauksen käynnistyksen yhteydessä. Tänä aikana järjestelmän tulosignaalit on estetty ja termostaatin merkkivalo vilkkuu.

Digitaaliset termostaatit

Käynnistyksen yhteydessä näytössä näkyy ohjelman versio noin kolmen sekunnin ajan. Sitten termostaatti siirtyy käyttötilaan (paitsi ohjelmoitava termostaatti, jossa on ehkä asetettava kellonaika ja päivämäärä).

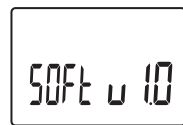
Ohjelmaversio

T-146



Ohjelmaversio numero näkyy laitteessa käynnistyksen aikana.

T-148

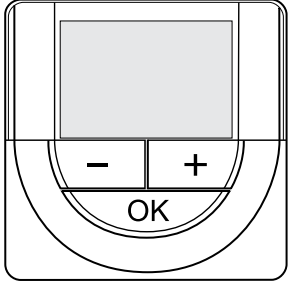


Ohjelmaversio numero näkyy laitteessa käynnistyksen aikana.



Ohjelmaversio numero näkyy laitteessa käynnistyksen aikana.

Päivämäärän ja kellonajan asettaminen (vain termostaatti T-148)



HUOMAUTUS!

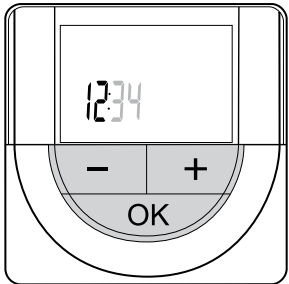
Jos alavalikossa ei paineta mitään termostaatin painiketta noin 8 sekunnin kuluessa, nykyiset arvot tallennetaan ja ohjelmisto palaa asetusvalikkoon. Käyttötila palautuu noin 60 sekunnin kuluttua.

Ohjelmaan on asetettava kellonaika ja päivämäärä ensimmäisen käynnistyksen yhteydessä, oletusasetusten palauttamisen jälkeen ja silloin, kun laitteen virransyöttö on ollut katkaistuna liian kauan. Asetusta tarvitaan aikatauluohjelmien käyttämiseksi tässä termostaatissa.

Käyttämällä painikkeita - tai + muuttaaksesi arvoja, vahvista arvo painamalla OK ja siirry seuraavaan muokattavaan kohtaan.

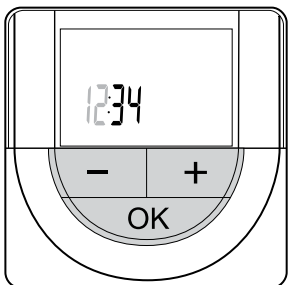
Päivämäärä ja aika voidaan myös asettaa myöhemmin Asetukset-valikossa.

1. Aseta tunnit



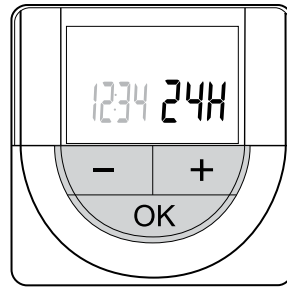
Käyttämällä painikkeita - tai + muuttaaksesi arvoja, vahvista arvo painamalla OK ja siirry seuraavaan muokattavaan kohtaan.

2. Aseta minuutit



Käyttämällä painikkeita - tai + muuttaaksesi arvoja, vahvista arvo painamalla OK ja siirry seuraavaan muokattavaan kohtaan.

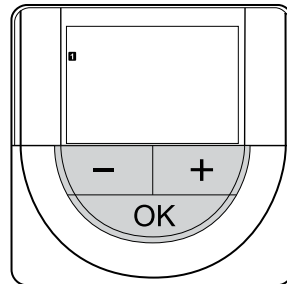
3. Kellonajan esitysmuodon (12H/24H) asettaminen



Aseta kellonajalle 12 tai 24 tunnin esitysmuoto.

Käyttämällä painikkeita - tai + muuttaaksesi arvoja, vahvista arvo painamalla OK ja siirry seuraavaan muokattavaan kohtaan.

4. Aseta viikonpäivä



Aseta viikonpäivä (1 = maanantai, 7 = sunnuntai).

Käyttämällä painikkeita - tai + muuttaaksesi arvoja, vahvista arvo painamalla OK ja siirry seuraavaan muokattavaan kohtaan.

5. Aseta kuukaudenpäivä



Käyttämällä painikkeita - tai + muuttaaksesi arvoja, vahvista arvo painamalla OK ja siirry seuraavaan muokattavaan kohtaan.

6. Aseta kuukausi



Käyttämällä painikkeita - tai + muuttaaksesi arvoja, vahvista arvo painamalla OK ja siirry seuraavaan muokattavaan kohtaan.

7. Aseta vuosi



Käyttämällä painikkeita - tai + muuttaaksesi arvoja, vahvasta arvo painamalla OK ja siirry seuraavaan muokattavaan kohtaan.

12.4 Lämpötilan säätäminen

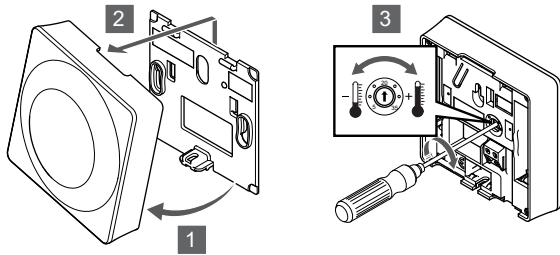
Lämpötilaa säädetään muuttamalla termostaatin asetusarvoa välillä 5–35 °C. Minimi- ja maksimilämpötilojen rajat voidaan asettaa Uponor Smatrix PULSE -sovelluksessa (vaatii tiedonsiirtomodulin).

Uponor Smatrix Base T-141

Termostaatin asetusarvoa voi muuttaa vain Uponor Smatrix PULSE -sovelluksessa (vaatii tiedonsiirtomodulin). Muuten asetusarvo on kiinteästi 21 °C.

Uponor Smatrix Base T-143

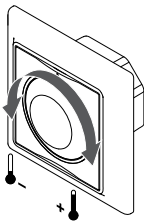
Termostaatin asetuslämpötilan säätäminen:



1. Kallista termostaatti kiinnikkeestä.
2. Irrota se seinästä.
3. Aseta haluttu lämpötila potentiometrillä.
4. Asenna termostaatti takaisin seinälle.

Uponor Smatrix Base T-144

Lämpötilaa säädetään termostaatin valintalevyllä. Valintalevyn kääntäminen sytyttää merkkivalon. Valo sammuu, jos termostaattia ei säädetä 10 sekuntiin.

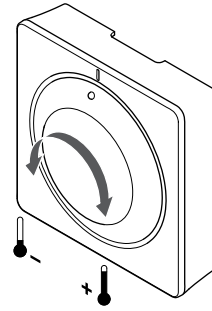


Termostaatin asetuslämpötilan säätäminen:

- Valintalevyn kääntäminen myötäpäivään nostaa lämpötilaa.
- Valintalevyn kääntäminen vastapäivään laskee lämpötilaa.

Uponor Smatrix Base T-145

Lämpötilaa säädetään termostaatin valintalevyllä. Valintalevyn kääntäminen sytyttää näytön taustavalon. Valo sammuu, jos termostaattia ei säädetä 10 sekuntiin.

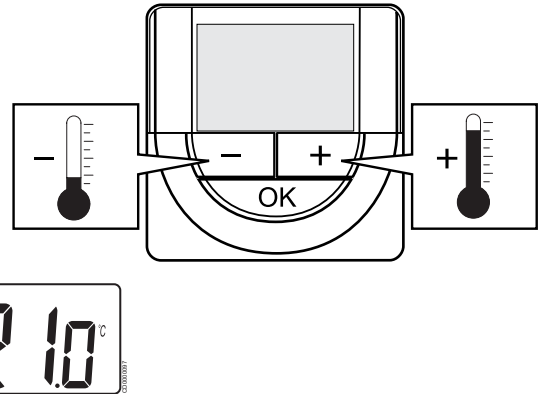


Termostaatin asetuslämpötilan säätäminen:

- Valintalevyn kääntäminen myötäpäivään nostaa lämpötilaa.
- Valintalevyn kääntäminen vastapäivään laskee lämpötilaa.

Uponor Smatrix Base T-146

Muuttaminen tehdään termostaatin painikkeilla. Painikkeiden painaminen sytyttää taustavalon. Valo sammuu, jos termostaattia ei säädetä 10 sekuntiin.



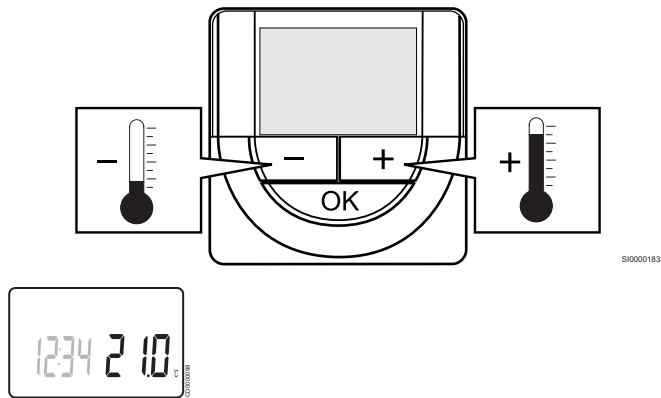
Nykyisen ohjaustilan asetuslämpötilan säätäminen termostaatissa:

1. Paina painiketta - tai + kerran.
Nykyinen asetusarvo alkaa vilkkua näytössä.
2. Aseta uusi asetuslämpötila painamalla painiketta - tai + toistuvasti. Yksi painallus muuttaa arvoa 0,5 astetta.

Kun uusi arvo on asetettu, näyttö palaa muutaman sekunnin kuluttua käyttötilaan ja huonelämpötila näkyy näytössä.

Uponor Smatrix Base T-148

Muuttaminen tehdään termostaatin painikkeilla. Painikkeiden painaminen syyttää taustavalon. Valo sammuu, jos termostaattia ei säädetä 10 sekuntiin.

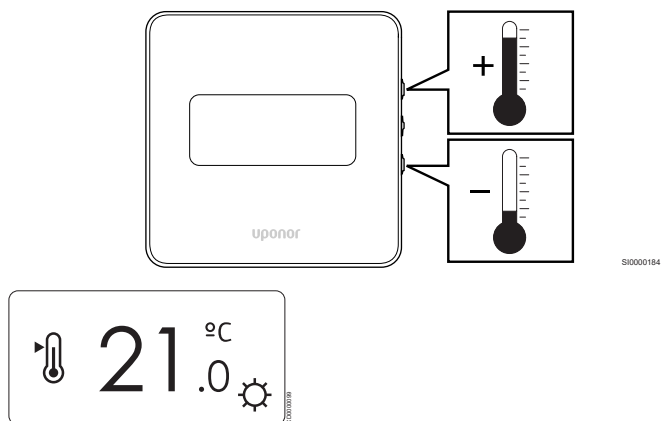


Nykyisen ohjaustilan asetustilämpötilan säätäminen termostaatissa:

1. Paina painiketta - tai + kerran.
Nykyinen asetusarvo alkaa vilkkua näytössä.
2. Aseta uusi asetustilämpötila painamalla painiketta - tai + toistuvasti. Yksi painallus muuttaa arvoa 0,5 astetta.
Kun uusi arvo on asetettu, näyttö palaa muutaman sekunnin kuluttua käyttötilaan ja huonelämpötila näkyy näytössä.

Uponor Smatrix Base T-149

Muuttaminen tehdään termostaatin painikkeilla. Painikkeiden painaminen syyttää taustavalon. Valo sammuu, jos termostaattia ei säädetä 10 sekuntiin.



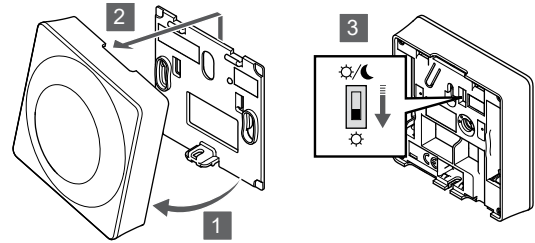
Nykyisen ohjaustilan asetustilämpötilan säätäminen termostaatissa:

1. Painamalla ▼ tai ▲ -painiketta kerran.
Nykyinen asetusarvo alkaa vilkkua näytössä.
2. Painamalla ▼ tai ▲ painiketta toistuvasti säätääksesi asetustilämpötilaa. Yksi painallus muuttaa arvoa 0,5 astetta.
Kun uusi arvo on asetettu, näyttö palaa muutaman sekunnin kuluttua käyttötilaan ja huonelämpötila näkyy näytössä.

12.5 Analogisen termostaatin toiminnot

Ajastimen toiminnan estäminen (vain T-143 ja T-145)

Termostaattien T-143 ja T-145 takana on kytkin, jolla voidaan estää ajastimen toiminta (Comfort-tila) termostaatin ohjaamissa kanavissa. Kytkin on asetettu tilaan **Comfort/ECO** tehtaalla.



Kytkimen asennon muuttaminen **Poista ajastin käytöstä**:

1. Kallista termostaatti kiinnikkeestä.
2. Irrota se seinästä.
3. Aseta kytkin Comfort-asentoon ☀.
4. Asenna termostaatti takaisin seinälle.

12.6 Digitaaliset termostaattitoiminnot

Käyttötila

Normaalisti termostaatti on käyttötilassa.

Käyttötilassa näytössä näkyy kyseisen ohjaustilan tietoja.

Ohjaustila



HUOMAUTUS!

Jos alavalikossa ei paineta mitään termostaatin painiketta noin 8 sekunnin kuluessa, nykyiset arvot tallennetaan ja ohjelmisto palaa asetusvalikkoon. Käyttötila palautuu noin 60 sekunnin kuluttua.

Termostaatissa on neljä eri ohjaustilaa, joita muokataan asetusvalikossa.

Ohjaustilan vaihtaminen

Katso *Muuta asetuksia, Sivu 78*, miten asetusta muutetaan.

Uponor Smatrix Base T-146

Termostaatin toiminto	Näytön teksti
Huonelämpötila-anturi	RT
Huonelämpötila-anturi ja lattia-anturi	RFT
Etäanturi	RS
Huonelämpötila-anturi ja ulkolämpötila-anturi	RO

Näytössä voi ohjaustilan aikana näkyä erilaisia tietoja. Valitse **OK** OK-painike vaihtaaksesi saatavilla olevien tietojen välillä.

Huonelämpötila-anturi

1. Huonelämpötila (oletus)

Huonelämpötila-anturi ja lattia-anturi

1. Huonelämpötila (oletus)
2. Lattialämpötila

Etäanturi

1. Etäanturi (oletus)

Huonelämpötila-anturi ja ulkolämpötila-anturi

1. Huonelämpötila (oletus)
2. Ulkolämpötila

Uponor Smatrix Base T-148

Termostaatin toiminto	Näytön teksti
Huonelämpötila-anturi	RT
Huonelämpötila-anturi ja lattia-anturi	RFT
Etäanturi	RS
Huonelämpötila-anturi ja ulkolämpötila-anturi	RO

Näytössä voi ohjaustilan aikana näkyä erilaisia tietoja. Valitse **OK** OK-painike vaihtaaksesi saatavilla olevien tietojen välillä.

Huonelämpötila-anturi

1. Huonelämpötila (oletus)
2. Suhteellinen kosteus

Huonelämpötila-anturi ja lattia-anturi

1. Huonelämpötila (oletus)
2. Suhteellinen kosteus
3. Lattialämpötila





Etäanturi

1. Etäanturi (oletus)
2. Suhteellinen kosteus

Huonelämpötila-anturi ja ulkolämpötila-anturi

1. Huonelämpötila (oletus)
2. Suhteellinen kosteus
3. Ulkolämpötila

Uponor Smatrix Base T-149

Termostaatin toiminto	Symboli
Huonelämpötila-anturi	
Huonelämpötila-anturi ja lattia-anturi	
Etäanturi	
Huonelämpötila-anturi ja ulkolämpötila-anturi	

Näytössä voi ohjaustilan aikana näkyä erilaisia tietoja. Valitse **OK** OK-painike vaihtaaksesi saatavilla olevien tietojen välillä.

Huonelämpötila-anturi

1. Huonelämpötila (oletus)
2. Hälytysluettelo (näkyvää vain, jos jokin hälytys on aktiivinen)
3. Huonelämpötila, nykyinen ECO-/Comfort-tila ja nykyinen lämmitys-/viilennystarve
4. Suhteellinen kosteus

Huonelämpötila-anturi ja lattia-anturi

1. Huonelämpötila (oletus)
2. Hälytysluettelo (näkyvää vain, jos jokin hälytys on aktiivinen)
3. Lattialämpötila, nykyinen ECO-/Comfort-tila ja nykyinen lämmitys-/viilennystarve
4. Suhteellinen kosteus

Etäanturi

1. Etäanturi (oletus)
2. Hälytysluettelo (näkyvää vain, jos jokin hälytys on aktiivinen)
3. Etäanturi, nykyinen ECO-/Comfort-tila ja nykyinen lämmitys-/viilennystarve
4. Suhteellinen kosteus

Huonelämpötila-anturi ja ulkolämpötila-anturi

1. Huonelämpötila (oletus)
2. Hälytysluettelo (näkyvää vain, jos jokin hälytys on aktiivinen)
3. Ulkolämpötila, nykyinen ECO-/Comfort-tila ja nykyinen lämmitys-/viilennystarve
4. Suhteellinen kosteus

Termostaatin asetukset



HUOMAUTUS!

Jos alavalikossa ei paineta mitään termostaatin painiketta noin 8 sekunnin kuluessa, nykyiset arvot tallennetaan ja ohjelmisto palaa asetusvalikkoon. Käyttötila palautuu noin 60 sekunnin kuluttua.

Tässä valikossa asetetaan kaikki termostaatin toimintaan vaikuttavat asetukset.

Muuta asetuksia

Uponor Smatrix Base T-146

Siirtyminen asetusvalikkoon:

1. Pidä **OK** -painiketta painettuna noin 3 sekunnin ajan.
2. Näytön oikeaan yläkulmaan tulee asetuskuvake ja valikkonumerot.
3. Käyttämällä painikkeita - tai + voit vaihtaa numeroita siirtyäksesi alavalikkoon (katso alla oleva luettelo).

02

Lämmitys/viilennys-vaihtokytkentä

Tämä valikko ei näy, jos termostaatti on rekisteröity keskusyksikköön.

03

ECO-tilan alennuslämpötila

04

Ohjaustila

05

Korkean lattialämpötilan rajoitus

06

Matalan lattialämpötilan rajoitus

07

Viilennys sallittu

08

Näytettävä yksikkö

09

Ilmastointilaitteen integrointi

11

Huonelämpötilan kalibrointi

4. Painamalla **OK** voit siirtyä parametrin muokkaustilaan.
Parametri alkaa vilkkua.
5. Muuta parametreja alavalikoissa.
6. Pidä **OK** -painiketta painettuna noin 3 sekunnin ajan poistuaksesi asetusvalikosta.

Uponor Smatrix Base T-148

Siirtyminen asetusvalikkoon:

1. Pidä **OK** -painiketta painettuna noin 3 sekunnin ajan.
2. Näytön oikeaan yläkulmaan tulee asetuskuvake ja valikkonumerot.
3. Käyttämällä painikkeita - tai + voit vaihtaa numeroita siirtyäksesi alavalikkoon (katso alla oleva luettelo).

00

Ohjelma

02

Lämmitys/viilennys-vaihtokytkentä

Tämä valikko ei näy, jos termostaatti on rekisteröity keskusyksikköön.

03

ECO-tilan alennuslämpötila

04

Ohjaustila

05

Korkean lattialämpötilan rajoitus

06

Matalan lattialämpötilan rajoitus

07

Viilennys sallittu

08

Näytettävä yksikkö

09

Ilmastointilaitteen integrointi

10

Aika ja päivämäärä

11

Huonelämpötilan kalibrointi

4. Painamalla **OK** voit siirtyä parametrin muokkaustilaan.
Parametri alkaa vilkkua.
5. Muuta parametreja alavalikoissa.
6. Pidä **OK** -painiketta painettuna noin 3 sekunnin ajan poistuaksesi asetusvalikosta.

Uponor Smatrix Base T-149

Siirtyminen asetusvalikkoon:

1. Pidä **OK** -painiketta painettuna noin 3 sekunnin ajan.
2. Näytön oikeaan yläkulmaan tulee asetuskuva ja valikkonumerot.
3. Käyttämällä painikkeita **▼** tai **▲** voit vaihtaa numeroita siirtäksesi alavalikkoon (katso alla oleva luettelo).

02

Lämmitys/viilennys-vaihtokytkentä

Tämä valikko ei näy, jos termostaatti on rekisteröity keskusyksikköön.

03

ECO-tilan alennuslämpötila

04

Ohjaustila

05

Korkean lattialämpötilan rajoitus

06

Matalan lattialämpötilan rajoitus

07

Viilennys sallittu

08

Näytettävä yksikkö

09

Ilmastointilaitteen integrointi

11

Huonelämpötilan kalibrointi

12

Näytön taustaväri

4. Painamalla **OK** voit siirtyä parametrin muokkaustilaan.

Valikon numero on alleiviivattu.

5. Muuta parametreja alavalikoissa.

6. Pidä **OK** -painiketta painettuna noin 3 sekunnin ajan poistuaksesi asetusvalikosta.

00 Ohjelma (vain T-148)



HUOMAUTUS!

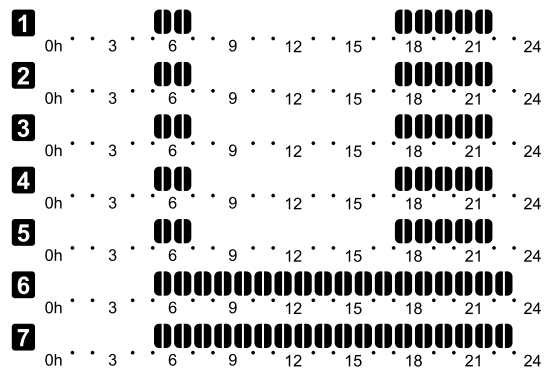
Niin kauan kuin aikataulutus (ohjelma **00**) on aktivoitu (ei asetettu arvoon **Pois**) ohjelmoitavassa digitaalisessa termostaatissa, mikään muu yksikkö ei voi vaihtaa (ohittaa) Comfort/ECO-tilaa kyseisessä huoneessa.

Tässä valikossa voidaan asettaa yksi Comfort/ECO-tilan seitsemästä aikatauluohjelmasta.

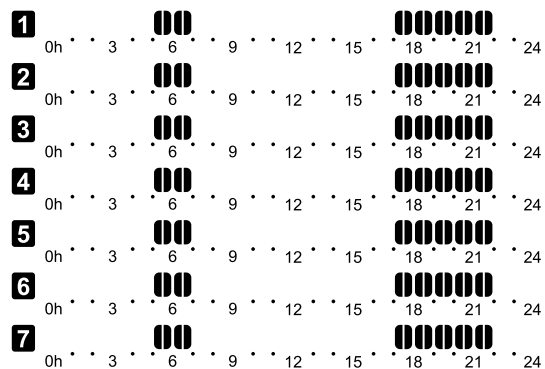
Ohjelmat 1–6 ovat esiohjelmoituja, ja 7. ohjelma on tarkoitettu käyttäjän muokattavaksi. Ajastettujen ohjelmien valikossa on esitetty vuorokausi 30 minuutin jaksoissa, ja jaksot on määritetty joko Comfort-tilaan (musta kohdistin) tai ECO-tilaan (tyhjä kohdistin) kuuluviksi.

Tämä valikko ei näy, jos järjestelmään on yhdistetty Web-moduuli. Asetukset tehdään Uponor Smatrix PULSE sovelluksessa.

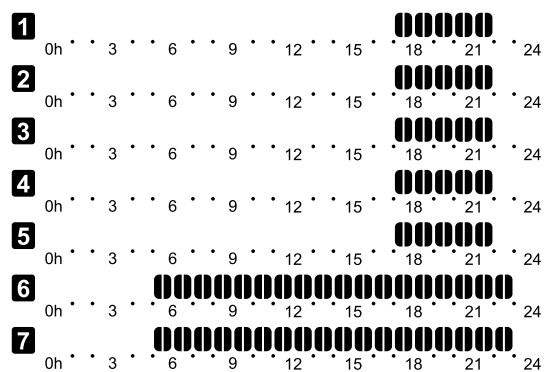
Jos valittuna on **Pois** (oletus), huone noudattaa nykyistä järjestelmän Comfort/ECO-tilaa.



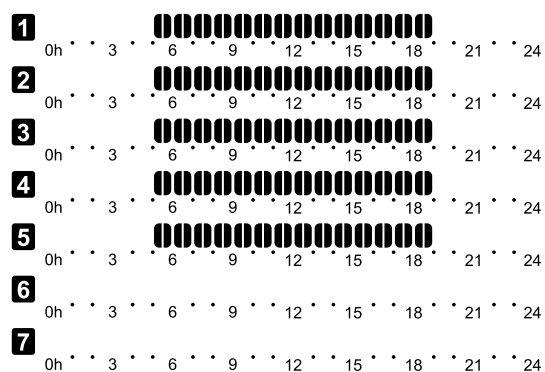
Kuva 3. Ohjelma P1



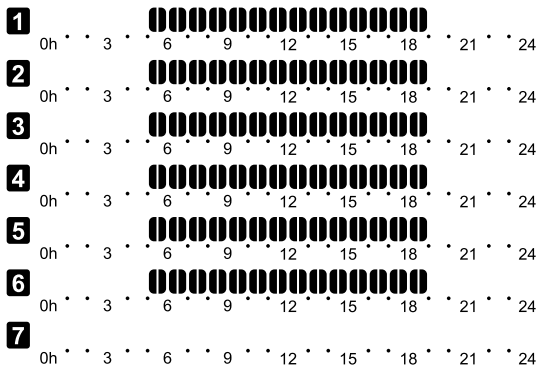
Kuva 4. Ohjelma P2



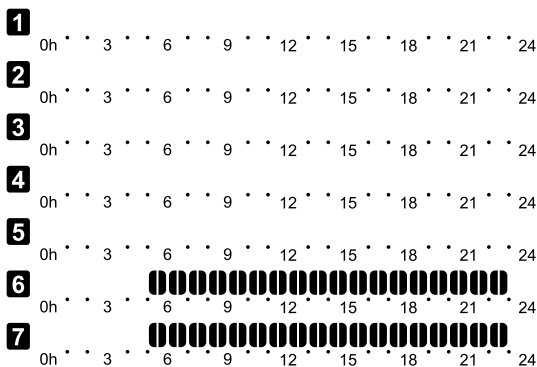
Kuva 5. Ohjelma P3



Kuva 6. Ohjelma P4



Kuva 7. Ohjelma P5



Kuva 8. Ohjelma P6

Aikataulutetun ohjelman valitseminen

Aikataulutetun ohjelman valitseminen:

1. Painamalla **OK** voit siirtyä parametrin muokkaustilaan.
2. Käyttämällä painikkeita - tai + valitaksesi ohjelman.
Vaihtoehdot: **P1–P6, U** (käyttäjän määrittämä ohjelma) ja **Pois**.
3. Painamalla **OK** vahvistaaksesi ohjelman valinnan ja palataksesi asetusvalikkoon.

Käyttäjän muokkaaman ohjelman mukauttaminen yhden vuorokauden ajaksi

Mukauta käyttäjän muokkaamaa ohjelmaa seuraavasti:

1. Painamalla **OK** voit siirtyä parametrin muokkaustilaan.
2. Käyttämällä painikkeita - tai + valitaksesi ohjelman **U**.
3. Painamalla **OK** vahvistaaksesi ohjelman valinnan ja palataksesi asetusvalikkoon.
Nykyinen päivä alkaa vilkkua.
4. Käyttämällä painikkeita - tai + valitaksesi päivän.
5. Paina pitkään **OK** siihen asti, kunnes **00:00** ilmestyy näytölle (kestää noin 2 sekuntia).
6. Painamalla **OK** kun haluat vaihtaa merkityn asetusvälin Comfort-☀️ tai ECO-tilassa 🌙.
7. Käyttämällä painikkeita - tai + kun haluat siirtää kohdistinta (näytön alaosassa). Kun siirrät kohdistimen yhdestä jaksosta toiseen, tallenna kohdistimen kohdalla olevan jakson tilavalinta.
8. Toista vaiheet 6 ja 7, kunnes näytössä näkyy **23:30**.
9. Painamalla + päättääksesi valitun vuorokauden muokkauksen, minkä jälkeen ohjelmisto palaa asetusvalikkoon.
10. Muokkaa toisen vuorokauden tietoja toistamalla vaiheet ensimmäisestä vaiheesta alkaen.

Käyttäjän muokkaaman ohjelman mukauttaminen kokonaisen viikon ajaksi



HUOMAUTUS!

Tämä menetelmä palauttaa valitun käyttäjän muokkaaman ohjelman oletusasetukset.

Mukauta käyttäjän muokkaamaa ohjelmaa seuraavasti:

1. Painamalla **OK** voit siirtyä parametrin muokkaustilaan.
2. Käyttämällä painikkeita - tai + valitaksesi ohjelman **U**.
3. Paina pitkään **OK** kunnes päivä **1** ja **00:00** ilmestyy näytölle.
4. Painamalla **OK** kun haluat vaihtaa merkityn asetusvälin Comfort-☀️ tai ECO-tilassa 🌙.
5. Käyttämällä painikkeita - tai + kun haluat siirtää kohdistinta (näytön alaosassa). Kun siirrät kohdistimen yhdestä jaksosta toiseen, tallenna kohdistimen kohdalla olevan jakson tilavalinta.
6. Toista vaiheet 4 ja 5, kunnes näytössä näkyy **23:30**.
7. Painamalla + kun haluat päättää valitun vuorokauden ohjelmoinnin.

Teksti **Kopioi Kyllä** tulee esiin (**Kyllä** vilkkuu).

8. Käyttämällä painikkeita - tai + kun haluat valita **Kyllä** tai **Ei** ja paina **OK** vahvistaaksesi.

Kyllä: Kopioi nykyisen päivän asetukset seuraavaan päivään. Toista nämä vaiheet jokaisen vuorokauden kohdalla, joiden asetukset haluat määrittää samanlaisiksi.

Ei: Luo uusi aikataulu seuraavalle päivälle. Toista sitten vaiheita 4–8, kunnes koko viikko on ohjelmoitu.

9. Asetusvalikko palaa näytölle, kun viimeisen päivän valinnat on määritetty.

02 Lämmitys/viilennys-vaihtokytkentä

Tämä valikko ei näy, jos termostaatti on rekisteröity keskusyksikköön. Lämmitys/viilennys-vaihtokytkentää ohjataan fyysisellä lämmitys/viilennys-koskettimella tai Uponor Smatrix PULSE -sovelluksessa (vaatii tiedonsiirtomodulin).

03 ECO-tilan alennuslämpötila

Oletusasetus: 4 °C

Asetusalue: 0–11 °C, 0,5 °C:n välein

Tässä valikossa asetetaan lämpötilan alennus, jota käytetään aina kanavan ollessa ECO-tilassa.

Asetus säättää nykyistä asetusarvoa tässä määritetyn astemäärän verran. Lämmitys-tilassa asetuslämpötilaa pienennetään, ja Viilennys-tilassa sitä suurennetaan.

Jos alennuslämpötilan arvo on 0, termostaatin asetuslämpötila ei muutu, kun ohjelma siirtää järjestelmän ECO-tilaan.

Tämä valikko ei näy, jos järjestelmään on yhdistetty tiedonsiirtomoduli. Asetus on sitten käytettävissä Uponor Smatrix PULSE -sovelluksessa.

Katso *Muuta asetuksia, Sivu 78*, miten asetusta muutetaan.

04 Ohjaustila

Tässä valikossa asetetaan termostaatin ohjaustila.

Jos termostaattiin on yhdistetty ulkoinen anturi, anturin lisätoimintojen käyttäminen edellyttää termostaatin ohjaustilan valitsemista.

Näyttöön tulee nykyinen ohjaustila (RT, RFT, RS tai RO).

Katso *Muuta asetuksia, Sivu 78*, miten asetusta muutetaan.





Uponor Smatrix Base T-146

Näytön teksti	Kuvaus
RT	Huonelämpötila-anturi
RFT	Huonelämpötila-anturi ja lattia-anturi
RS	Etäanturi
RO	Huonelämpötila-anturi ja ulkolämpötila-anturi

Uponor Smatrix Base T-148

Näytön teksti	Kuvaus
RT	Huonelämpötila-anturi
RFT	Huonelämpötila-anturi ja lattia-anturi
RS	Etäanturi
RO	Huonelämpötila-anturi ja ulkolämpötila-anturi

Uponor Smatrix Base T-149

Symboli	Kuvaus
	Huonelämpötila-anturi
	Huonelämpötila-anturi ja lattia-anturi
	Etäanturi
	Huonelämpötila-anturi ja ulkolämpötila-anturi

05 Korkean lattialämpötilan rajoitus

!	HUOMAUTUS!
	Tämän parametrin arvo ei voi olla alempi kuin asetusvalikon asetusarvo 06 Minimi lattia- lämpötilan rajoitus.

Oletusasetus: 26 °C

Asetusalue: 20–35°C, 0,5 °C:n välein

Tässä valikossa asetetaan lattialämmölle suurin sallittu lattialämpötila.

Valikko on näkyvissä vain, jos asetusvalikossa 04 on valittuna RFT-ohjaustila. Tiedonsiirtomoduulilla varustetuissa järjestelmissä tämä valikko näyttää vain asetusarvon, ja muutokset tehdään Uponor Smatrix PULSE -sovelluksessa.

Katso *Muuta asetuksia, Sivu 78*, miten asetusta muutetaan.

06 Matalan lattialämpötilan rajoitus

!	HUOMAUTUS!
	Tämän parametrin arvo ei voi olla suurempi kuin asetusvalikon asetusarvo 05 Korkean lattia- lämpötilan rajoitus.

Oletusasetus: 20 °C

Asetusalue: 10–30 °C, 0,5 °C:n välein

Tässä valikossa asetetaan pienin sallittu lattialämpötila.

Valikko on näkyvissä vain, jos asetusvalikossa 04 on valittuna RFT-ohjaustila. Tiedonsiirtomoduulilla varustetuissa järjestelmissä tämä valikko näyttää vain asetusarvon, ja muutokset tehdään Uponor Smatrix PULSE -sovelluksessa.

Katso *Muuta asetuksia, Sivu 78*, miten asetusta muutetaan.

07 Viilennys sallittu

Tässä valikossa määritetään, onko viilennys sallittu huoneessa vai ei.

Tämä valikko ei näy, jos järjestelmään on yhdistetty tiedonsiirtomoduuli. Asetus on sitten käytettävissä Uponor Smatrix PULSE -sovelluksessa.

Katso *Muuta asetuksia, Sivu 78*, miten asetusta muutetaan.



Uponor Smatrix Base T-146

Näytön teksti	Kuvaus
Kyllä	Näytetään viilennystarpeen kuvake
Ei	Piilotetaan viilennystarpeen kuvake

Uponor Smatrix Base T-148

Näytön teksti	Kuvaus
Kyllä	Näytetään viilennystarpeen kuvake
Ei	Piilotetaan viilennystarpeen kuvake

Uponor Smatrix Base T-149

Symboli	Kuvaus
	Näytetään viilennystarpeen kuvake
	Piilotetaan viilennystarpeen kuvake

08 Näytön yksikkö

Tässä valikossa asetetaan lämpötilan näyttöyksikkö.

Katso *Muuta asetuksia, Sivu 78*, miten asetusta muutetaan.



Uponor Smatrix Base T-146

Näytön teksti	Kuvaus
DEg °C	Celsius-asteet
DEg °F	Fahrenheit-asteet

Uponor Smatrix Base T-148

Näytön teksti	Kuvaus
DEg °C	Celsius-asteet
DEg °F	Fahrenheit-asteet

Uponor Smatrix Base T-149

Symboli	Kuvaus
	Celsius-asteet
	Fahrenheit-asteet

10 Kellonaika ja lämpötila (vain T-148)

Tässä valikossa asetetaan kellonaika ja lämpötila. Asetusta tarvitaan aikatauluohjelmien käyttämiseksi tässä termostaatissa.

Jos toinen ohjelmoitava digitaalinen termostaatti on rekisteröity keskusyksikköön (pienempi kanavanumero) tai jos Uponor Smatrix PULSE -sovellusta käytetään, ne lähettävät asetetun ajan ja päivämäärän termostaattiin. Tämän jälkeen vain 12 tai 24 tunnin näyttöasetus on valittavissa.

Käyttämällä painikkeita - tai + kun haluat muuttaa arvoa. Painamalla OK -painiketta voit asettaa arvon ja siirtyä seuraavaan muokattavaan arvoon.

Arvot asetetaan seuraavassa järjestyksessä.

1. Tunnit
2. Minuutit
3. 12/24 h -tila
4. Viikopäivä (1 = maanantai, 7 = sunnuntai)
5. Kuukaudenpäivä
6. Kuukausi
7. Vuosi

Katso *Muuta asetuksia, Sivu 78*, miten asetusta muutetaan.

11 Huonelämpötilan kalibrointi

Oletusasetus: 0,0 °C

Asetusalue: -6,0–6,0 °C, 0,1 °C:n välein

Tässä valikossa voidaan kalibroida termostaatin näytöllä näkyvä huonelämpötila.

Katso *Muuta asetuksia, Sivu 78*, miten asetusta muutetaan.

12 Käänteinen näyttö (vain T-149)

Tässä valikossa näytön väri voidaan vaihtaa käänteiseksi.

Katso *Muuta asetuksia, Sivu 78*, miten asetusta muutetaan.

12.7 Oletusasetusten palauttaminen



HUOMAUTUS!

Palauta termostaatin oletusasetukset vain silloin, kun se on todella tarpeen.

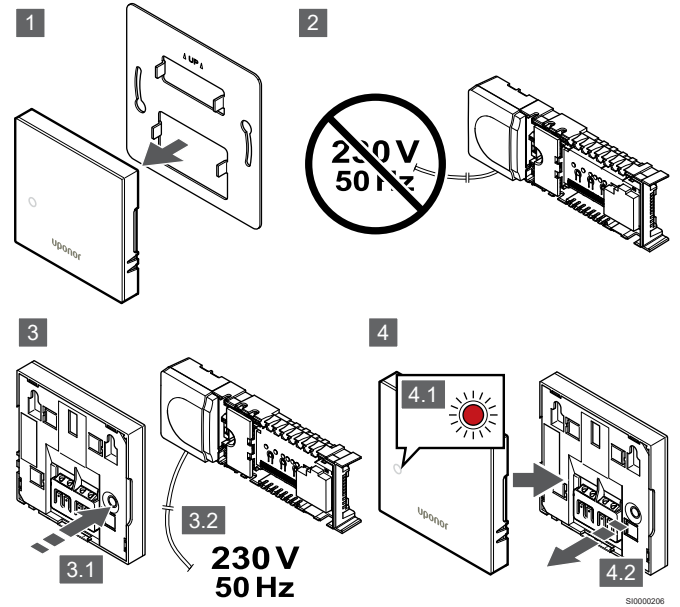


HUOMAUTUS!

Oletusasetusten palauttaminen poistaa termostaatista rekisteröintitiedot.

Toiminto palauttaa laitteeseen tehtaalla asetetut arvot.

Uponor Smatrix Base T-141



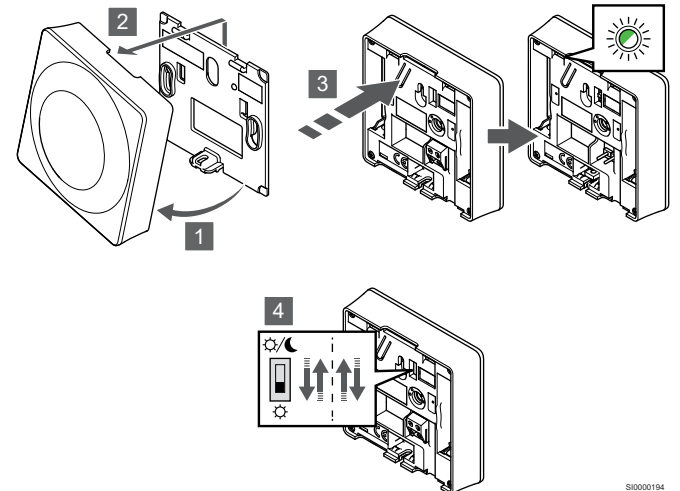
HUOMAUTUS!

Tämän toimenpiteen suorittamiseen voidaan tarvita kaksi henkilöä.

Termostaatin oletusasetusten palauttaminen:

1. Irrota termostaatti seinästä.
2. Kytke keskusyksikkö irti virransyötöstä.
3. Pidä termostaatin rekisteröintipainiketta painettuna samalla, kun kytket keskusyksikön takaisin virransyöttöön.
4. Vapauta painike noin 10 sekunnin kuluttua, kun merkkivalo alkaa vilkkua.
5. Tämän jälkeen termostaattiin on palautettu oletusasetukset.

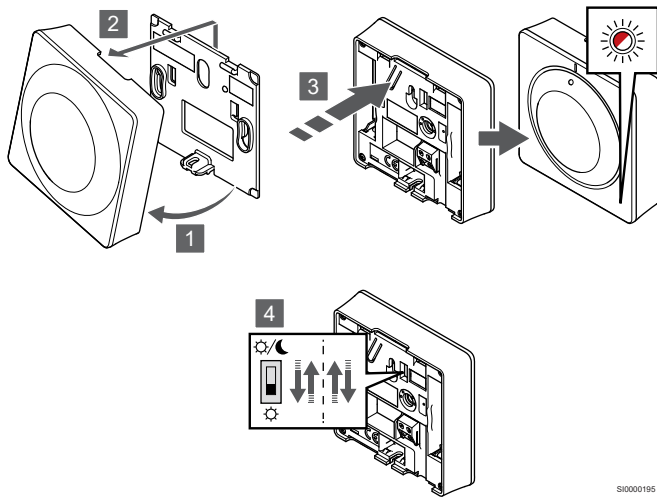
Uponor Smatrix Base T-143



Termostaatin oletusasetusten palauttaminen:

1. Kallista termostaatti kiinnikkeestä.
2. Irrota se seinästä.
3. Pidä termostaatin rekisteröintipainiketta painettuna, kunnes toimintapyyntömerkkivalo alkaa vilkkua.
4. Muuta ajastimen estokytkimen asentoa kaksi kertaa aloitusasennosta riippumatta.
5. Tämän jälkeen termostaattiin on palautettu oletusasetukset.

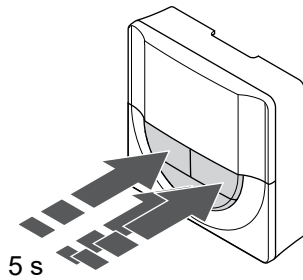
Uponor Smatrix Base T-165



Termostaatin oletusasetusten palauttaminen:

1. Kallista termostaatti kiinnikkeestä.
2. Irrota se seinästä.
3. Pidä termostaatin rekisteröintipainiketta painettuna, kunnes toimintapyyntömerkkivalo alkaa vilkkua.
4. Muuta ajastimen estokytken asentoa kaksi kertaa aloitusasennosta riippumatta.
5. Tämän jälkeen termostaattiin on palautettu oletusasetukset.

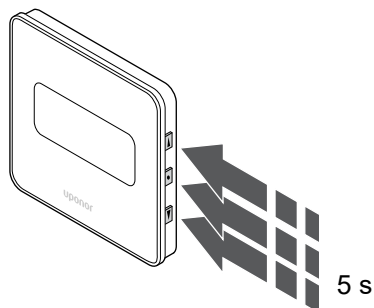
Uponor Smatrix Base T-146/T-148



Termostaatin oletusasetusten palauttaminen:

1. Pidä -, + ja OK -painikkeita noin 5 sekuntia, kunnes näyttö tyhjenee.
2. Tämän jälkeen termostaattiin on palautettu oletusasetukset.

Uponor Smatrix Base T-149




Termostaatin oletusasetusten palauttaminen:

1. Pidä ▼, ▲ ja OK -painikkeita noin 5 sekuntia, kunnes näyttö tyhjenee.
2. Tämän jälkeen termostaattiin on palautettu oletusasetukset.

13 Huolto

13.1 Manuaalinen ennalta ehkäisevä huolto

	Vaara! Älä käytä Uponor Smatrix -komponenttien puhdistamiseen puhdistusaineita.
---	---

Uponor Smatrix -keskusyksikön ainoa ennalta ehkäisevä huoltotoimenpide on puhdistus:

1. Puhdista komponentit kuivalla ja pehmeällä liinalla.

13.2 Automaattinen ennalta ehkäisevä huolto

Uponor Smatrix -keskusyksikössä on automaattinen ylläpitotoiminto. Toiminto käsittää järjestelmän koekäytön, joka estää pumppua ja toimilaitteita jumiutumasta silloin, kun ne eivät ole olleet toiminnassa.

Ylläpitotoiminto suoritetaan satunnaisesti kerran 6 päivässä ± 24 tuntia:

- Pumpun ylläpitokäyttö tehdään ainoastaan silloin, jos pumppu ei ole ollut toiminnassa edellisen ylläpitokäytön jälkeen. Ylläpitokäytössä pumppu käynnistyy kolmeksi minuutiksi.
- Toimilaitteiden ylläpitokäyttö tehdään ainoastaan silloin, jos toimilaitteet eivät ole olleet toiminnassa edellisen ylläpitokäytön jälkeen. Ylläpitotoiminnossa toimilaitteet avataan ja suljetaan säännöllisin välein.

Jos järjestelmässä on Web-moduuli, ylläpitotoiminto voidaan aktivoida milloin tahansa käyttämällä Uponor Smatrix PULSE -sovellusta.

13.3 Korjaava huolto

Varmistustila

Jos termostaatissa on toimintavika tai sitä ei havaita, keskusyksikkö käyttää varmistustilaa, jolla huoneen lämpötilaa ylläpidetään ongelman ratkaisemiseen asti (vain lämmitystila).

Keskusyksikön nollaaminen

Jos keskusyksikkö ei toimi odotetulla tavalla esimerkiksi järjestelmän kaatumisen vuoksi, ongelma voidaan ratkaista nollaamalla keskusyksikkö:

1. Katkaise keskusyksikön virransyöttö ja kytke se uudelleen.

14 Vianmääritys

14.1 Yleiset

Tässä osassa kuvataan Uponor Smatrix -järjestelmän yleisimpiä ongelmia ja häilytyksiä sekä ratkaisuja niihin. Ongelmiin on kuitenkin usein syynä väärin asennetut piirit tai termostaattien sekoittaminen.

Lattialämpötila vaihtelee

Lattialämpötila vaihtelee epänormaalisti kuuman ja kylmän välillä lämmitystilassa.

- Menoveden lämpötila on liian korkea.
 - Tarkista varaaja tai haaraliitäntä.
 - Suorita kiertoveden seurantatesti Uponor Smatrix PULSE -sovelluksessa (vaatii tiedonsiirtomodulin)

Huonelämpötila ei vastaa termostaatin asetuslämpötilaa, ja toimilaitteet avautuvat ja sulkeutuvat kiinteän kaavan mukaan

- Lämmityksen varmistustoiminto on aktivoitunut, koska tiedonsiirtoyhteys termostaattiin on katkennut.
 - Tarkasta huonetermostaatin kytkentä ja varmista, että johdotus on kunnossa.
 - Katso Uponor Smatrix PULSE -sovelluksesta (vaatii Web-moduulin), näyttääkö se virheilmoituksen, jonka mukaan termostaatin yhteys on katkennut.
 - Kytke termostaatti uudelleen, mikäli yhteys on katkennut

Huonelämpötila ei vastaa termostaatin asetusarvoa

- Termostaatti on sijoitettu suoraan auringonpaisteeseen tai liian lähelle muita lämmönlähteitä
 - Tarkista, vastaako termostaatin sijoitus asennusohjeiden suosituksia, ja muuta sijaintia tarvittaessa.
- Termostaatti on sijoitettu väärään huoneeseen.
 - Tarkasta termostaattien sijoituspaikat ja vaihda huoneita tarvittaessa.

Huone on liian kylmä (tai liian lämmin viilennystilassa)

Termostaatin asetusarvo on liian matala

- Termostaatin asetus on liian alhainen
 - Muuta asetuslämpötilaa.
 - Käytä maksimi- ja minimiasetuksia Uponor Smatrix PULSE -sovelluksessa (vaatii tiedonsiirtomodulin) suojataksesi järjestelmää liian matalilta tai korkeilta lämpötiloilta

Termostaatissa näkyvä lämpötila muuttuu, kun termostaattia siirretään.

- Termostaattiin vaikuttaa ehkä ulkoinen lämmönlähde.
 - Vaihda termostaatin paikkaa.

Asennusraportti ja termostaattiin merkitty keskusyksikön/kanavan numerointi eivät täsmää

- Yksittäisten huoneiden termostaatit on rekisteröity väärin
 - Sijoita termostaatti oikeaan huoneeseen tai muuta sen rekisteröintiä keskusyksiköllä

Asennusraportti ja patteritermostaattiin merkitty keskusyksikön/kanavan numerointi eivät täsmää

- Yksittäisten huoneiden patteritermostaatit on rekisteröity tai asennettu väärin
 - Sijoita patteritermostaatti oikeaan huoneeseen tai muuta sen rekisteröintiä keskusyksiköllä

Valkoinen osoitin ei näy toimilaitteen tarkastusikkunassa

- Toimilaite ei aukea
 - Vaihda toimilaite.
 - Ota yhteyttä asentajaan.

Huonetiedoissa näkyvä asetuslämpötila on alhaisempi kuin termostaattiin asetettu lämpötila

- Minimi-/maksimiarvot on asetettu väärin
 - Muuta minimi-/maksimirajoja Uponor Smatrix PULSE -sovelluksessa (vaatii tiedonsiirtomodulin)

ECO-tila.

- Huonetietovalikossa näkyy ECO
 - Muuta ECO-profiilia tai määritä huoneelle toinen profiili Uponor Smatrix PULSE -sovelluksessa (vaatii tiedonsiirtomodulin)
 - Pienennä termostaatin ECO-alennusarvoa.

Huone on liian lämmin (tai liian kylmä viilennystilassa)

Vastaava piiri on lämmin, vaikkei lämmitystä ole tapahtunut pitkään aikaan

- Toimilaite ei sulkeudu
 - Ota yhteyttä asentajaan.
 - Tarkista, että toimilaite on asennettu oikein.
 - Vaihda toimilaite.
- Toimilaite voi edelleen olla alkuperäisessä tehdasasennossaan (auki).
 - Säädä asetusarvoksi tilapäisesti maksimiasetus, jotta toimilaitteet ovat täysin auki (kanavan LED on punainen), jos haluat poistaa oletusasennon käytöstä.

Lattia on kylmä

Huonelämpötila on OK, mutta lattia on kylmä.

- Lattialämmitysjärjestelmä ei lähetä lämmityspyynnöitä.
- Jokin toinen lämmönlähde lämmittää huonetta.

Kaikki huoneet ovat kylmiä (tai lämpimiä viilennystilassa)

ECO-tilan kuvake näkyy

- Järjestelmä ECO-tilassa
 - Muuta ECO-profiilia tai määritä huoneelle toinen profiili.
 - Pienennä termostaatin ECO-alennusarvoa.
 - Pienennä yleistä ECO-alennuslämpötilaa Uponor Smatrix PULSE -sovelluksessa (vaatii tiedonsiirtomoduulin)
 - Peruuta tilapäinen ECO

Tarkista jäähdyttimen tiedot ja toimintatila Uponor Smatrix PULSE -sovelluksessa (vaatii tiedonsiirtomoduulin)

- Järjestelmä on viilennystilassa
 - Ulkoiselta laitteelta tarvitaan oikea signaali

Tarkista lämmityskattilan tiedot ja toimintatila Uponor Smatrix PULSE -sovelluksessa (vaatii tiedonsiirtomoduulin)

- Järjestelmä on lämmitystilassa
 - Ulkoiselta laitteelta tarvitaan oikea signaali

Pumpusta kuuluu häiritsevä ääni samaan aikaan joka viikko

- Muuta pumpun ylläpitojakson ajankohtaa Uponor Smatrix PULSE -sovelluksessa (vaatii tiedonsiirtomoduulin)

Ei tiedonsiirtoa

Yhteysvirhe.

- Rekisteröintiä ei löydy
 - Ota yhteyttä asentajaan.
 - Tarkista keskusyksikön rekisteröinnit
- Ohjelmaversiot eivät ole yhteensopivia
 - Tarkista Uponorin komponenttien ohjelmistoversiot Uponor Smatrix PULSE -sovelluksesta (tai termostaatin näytöistä käynnistyksen aikana)
 - Ota yhteyttä asentajaan.
- Tiedonsiirtomoduuli on asennettu metallikotelon sisään tai liian lähelle muita radioaaltoja estäviä kohteita
 - Muuta tiedonsiirtomoduulin sijaintia. Jos ongelma jatkuu, ota yhteyttä asentajaan.

Tiedonsiirtohäiriö keskusyksiköiden välillä

Yhteysvirhe.

- Rekisteröintiä ei löydy keskusyksiköstä
 - Ota yhteyttä asentajaan.
 - Tarkista keskusyksikön rekisteröinnit
 - Tarkista keskusyksikön ohjelmoinnit.
 - Tarkista kaapelointi.

14.2 Vianmääritys asentamisen jälkeen

Järjestelmä ei käynnisty

Keskusyksikön virta ei ole kytketty

- Keskusyksikkö ei saa oikeantyyppistä virtaa
 1. Tarkista, että keskusyksikkö on kytketty sähköverkkoon
 2. Tarkasta 230 V -kotelon johdotus
 3. Tarkasta, että pistorasiaan tulee 230 V:n vaihtojännite

Pistorasiaan tulee 230 V:n vaihtojännite

- Keskusyksikön sulake on palanut tai virtajohto on vioittunut
 - Vaihda sulake ja/tai virtajohto ja pistoke

Termostaatti on viallinen

Keskusyksikön kanavavalot vilkkuvat

- Termostaattia ei ole asennettu oikein.
 - Kytke termostaatti suoraan keskusyksikköön lyhyen väyläliitännän avulla termostaatin toimivuuden varmistamiseksi.
- Jos termostaatti toimii oikein, tarkista olemassa oleva johdotus (kaapeli ja liitännät) ennen johdotuksen vaihtamista. Muussa tapauksessa vaihda termostaatti.

Ulkoinen Comfort/ECO-kytkin ei toimi



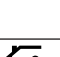
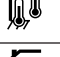

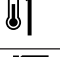

Järjestelmä ei vaihda Comfort- ja ECO-tilojen välillä

- Järjestelmään (GPI-liitäntään ja julkisen termostaatin järjestelmälaiteeseen) on kytketty useampi kuin yksi Comfort/ECO-kytkin.
 - Valitse jokin kytkimistä (joko GPI-liitäntä tai julkisen termostaatin järjestelmälaite) ja poista toisen asennus (vain yksi kytkin järjestelmässä on tuettu).

14.3 Digitaalisen termostaatin hälytykset/ongelmat

Hälytys laukeaa tunnin kuluttua siitä, kun keskusyksikkö on viimeksi ollut yhteydessä termostaattiin.

Hälytyskuvakkeet

Kuvake	Kuvaus
	Tiedonsiirtokuvake
	Sisälämpötila
	Etälämpötila-anturi (RS-tila)
	Teksti Err ja vilkkuva anturikuvake kertoo anturiviasta
	Sisälämpötila ja lattialämpötilan rajoitus
	Teksti Err ja vilkkuva lattia-anturikuvake kertoo anturiviasta
	Lattialämpötila
	Teksti Err ja vilkkuva lattia-anturikuvake kertoo anturiviasta
	Ulkolämpötila
	Teksti Err ja vilkkuva ulkoanturikuvake kertoo anturiviasta
	RH-raja saavutettu
	Tämä symboli näkyy vain, jos viilennys on aktiivinen ja RH-ohjaus on aktivoitu Uponor Smatrix PULSE-sovelluksessa (vaatii tiedonsiirtomodulin).

Näyttö on sammunut

- Kaapelia ei ole kytketty tai jokin johdin on vaurioitunut
 - Tarkista kaapelointi.
 - Kytke termostaatti suoraan keskusyksikköön lyhyen väyläliitännän avulla termostaatin toimivuuden varmistamiseksi.


Jos termostaatti toimii oikein, tarkista olemassa oleva johdotus (kaapeli ja liitännät) ennen johdotuksen vaihtamista. Muussa tapauksessa vaihda termostaatti.

Tiedonsiirtokuvaketta ei näy termostaatin näytöllä, kun painikkeita +/- painetaan

- Kaapelia ei ole kytketty tai jokin johdin on vaurioitunut
 - Tarkista kaapelointi.
 - Kytke termostaatti suoraan keskusyksikköön lyhyen väyläliitännän avulla termostaatin toimivuuden varmistamiseksi.

Jos termostaatti toimii oikein, tarkista olemassa oleva johdotus (kaapeli ja liitännät) ennen johdotuksen vaihtamista. Muussa tapauksessa vaihda termostaatti.
- Termostaatti on viallinen
 - Pakota termostaatti lähettämään signaali muuttamalla lämpötilan asetusarvoa.
 - Vaihda termostaatti.

Suhteellisen kosteuden kuvake näkyy näytöllä (vain T-148)

- | | |
|---|--|
|  | HUOMAUTUS! |
| | RH-säätö aktivoituu Uponor Smatrix PULSE-sovelluksessa (vaatii tiedonsiirtomodulin). |
- RH-raja on saavutettu
 - Alenna ilman kosteuspitoisuutta lisäämällä ilmanvaihtoa tai käynnistämällä kosteudenpoistaja

Lattia-anturin kuvake vilkkuu

- Lämpötila-anturi on rikki.
 - Tarkista lattia-anturin tiedonsiirtoyhteys.
 - Kytke lämpötila-anturi irti ja tarkista se ohmimittarilla. Varmista, että arvo on lämpötila-anturikaavion mukainen, ks *Ulkoisen lämpötila-anturin resistanssikaavio, Sivu 89*
- Virheellinen termostaatin ohjaustila tai lämpötila-anturi ei ole kytkettyä
 - Valitse oikea termostaatin ohjaustila (asetusvalikko 4)

Ulkolämpötila-anturin kuvake vilkkuu

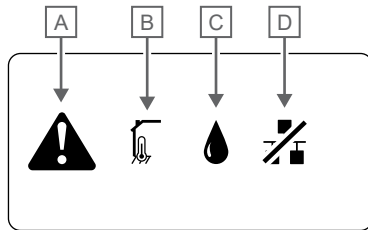
- Lämpötila-anturi on rikki.
 - Tarkasta ulkoanturin tiedonsiirtoyhteys
 - Kytke lämpötila-anturi irti ja tarkista se ohmimittarilla. Varmista, että arvo on lämpötila-anturikaavion mukainen, ks *Ulkoisen lämpötila-anturin resistanssikaavio, Sivu 89*
- Virheellinen termostaatin ohjaustila tai lämpötila-anturi ei ole kytkettyä
 - Valitse oikea termostaatin ohjaustila (asetusvalikko 4)

Sisälämpötila-anturin kuvake vilkkuu

- Lämpötila-anturi on rikki.
 - Ota yhteyttä asentajaan tai vaihda termostaatti.
 - Tarkista etäanturin liitännät (jos se on kytketty)
 - Kytke anturi irti (mikäli se on kytketty) ja tarkasta se ohmimittarilla. Varmista, että arvo on lämpötila-anturikaavion mukainen, ks *Ulkoisen lämpötila-anturin resistanssikaavio, Sivu 89*
- Virheellinen termostaatin ohjaustila tai lämpötila-anturi ei ole kytkettyä
 - Valitse oikea termostaatin ohjaustila (asetusvalikko 4)

Hälytyskuvakkeet

Kuvassa esitetään kaikki kuvakkeet ja merkit, joita näytössä voi näkyä:



CC0000150

Numero	Kuvake	Kuvaus
A		Hälytystila
B		Viallinen sisälämpötila-anturi
		Viallinen lattia-anturi
		Viallinen eräanturi
		Viallinen ulkolämpötila-anturi
C		Suhteellisen kosteuden raja-arvo saavutettu (yläraja) Tämä symboli näkyy vain, jos viilennys on aktiivinen ja RH-säätö on aktivoitu Uponor Smatrix PULSE-sovelluksessa (vaatii tiedonsiirtomoduulin).
D		Tiedonsiirtovian kuvake

Hälytyskuvake tulee näyttöön

- On havaittu virhe
 - Katso lisätietoja hälytysluettelosta

Näyttö on sammunut

- Kaapelia ei ole kytketty tai jokin johdin on vaurioitunut
 - Tarkista kaapelointi.
 - Kytke termostaatti suoraan keskusyksikköön lyhyen väyläliitännän avulla termostaatin toimivuuden varmistamiseksi.

Jos termostaatti toimii oikein, tarkista olemassa oleva johdotus (kaapeli ja liitännät) ennen johdotuksen vaihtamista. Muussa tapauksessa vaihda termostaatti.

Tiedonsiirtovian kuvake näkyy hälytysluettelossa

- Kaapelia ei ole kytketty tai jokin johdin on vaurioitunut
 - Tarkista kaapelointi.
 - Kytke termostaatti suoraan keskusyksikköön lyhyen väyläliitännän avulla termostaatin toimivuuden varmistamiseksi.

Jos termostaatti toimii oikein, tarkista olemassa oleva johdotus (kaapeli ja liitännät) ennen johdotuksen vaihtamista. Muussa tapauksessa vaihda termostaatti.
- Termostaatti on viallinen
 - Pakota termostaatti lähettämään signaali muuttamalla lämpötilan asetusarvoa.
 - Vaihda termostaatti.

RH-arvon kuvake näkyy hälytysluettelossa



HUOMAUTUS!

RH-säätö aktivoituu Uponor Smatrix PULSE-sovelluksessa (vaatii tiedonsiirtomoduulin).

- RH-raja on saavutettu
 - Alenna ilman kosteuspitoisuutta lisäämällä ilmanvaihtoa tai käynnistämällä kosteudenpoistaja

Lattia-anturin kuvake näkyy hälytysluettelossa

- Lämpötila-anturi on rikki.
 - Tarkista lattia-anturin tiedonsiirtoyhteys.
 - Kytke lämpötila-anturi irti ja tarkista se ohmimittarilla. Varmista, että arvo on lämpötila-anturikaavion mukainen, ks *Ulkoisen lämpötila-anturin resistanssikaavio, Sivu 89*
- Virheellinen termostaatin ohjaustila tai lämpötila-anturi ei ole kytketty
 - Valitse oikea termostaatin ohjaustila (asetusvalikko 4)

Ulkolämpötila-anturin kuvake näkyy hälytysluettelossa

- Lämpötila-anturi on rikki.
 - Tarkasta ulkoanturin tiedonsiirtoyhteys
 - Kytke lämpötila-anturi irti ja tarkista se ohmimittarilla. Varmista, että arvo on lämpötila-anturikaavion mukainen, ks *Ulkoisen lämpötila-anturin resistanssikaavio, Sivu 89*
- Virheellinen termostaatin ohjaustila tai lämpötila-anturi ei ole kytketty
 - Valitse oikea termostaatin ohjaustila (asetusvalikko 4)

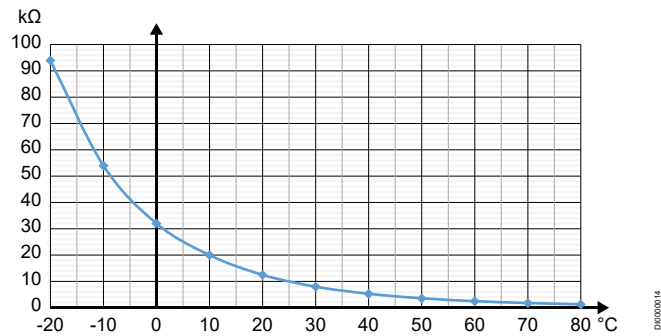
Sisälämpötilan anturin kuvake näkyy hälytysluettelossa

- Lämpötila-anturi on rikki.
 - Ota yhteyttä asentajaan tai vaihda termostaatti.

Etäanturin lämpötilan kuvake näkyy hälytysluettelossa

- Lämpötila-anturi on rikki.
 - Tarkasta yhteys etäanturiin
 - Kytke etäanturi irti ja tarkista se ohmimittarilla. Varmista, että arvo on lämpötila-anturikaavion mukainen, ks *Ulkoisen lämpötila-anturin resistanssikaavio, Sivu 89*
- Virheellinen termostaatin ohjaustila tai lämpötila-anturi ei ole kytketty
 - Valitse oikea termostaatin ohjaustila (asetusvalikko 4)

Ulkoisen lämpötila-anturin resistanssikaavio



Lämpötila (°C)	Resistanssi (kΩ)
-20	94
-10	54
0	32
10	20
20	12,5
30	8
40	5,3
50	3,6
60	2,5
70	1,8
80	1,3

14.4 Analogisen termostaatin hälytykset/ongelmat

Hälytys laukeaa tunnin kuluttua siitä, kun keskusyksikkö on viimeksi ollut yhteydessä termostaattiin.

Uponor Smatrix Base T-143/T-145

Kanavan merkkivalo vilkkuu keskusyksikössä

- Julkinen termostaatti T-163 on otettu pois seinältä
 - Tarkasta termostaatin asetukset ja aseta se takaisin seinälle

14.5 Tiedonsiirtomodulin hälytykset/ongelmat

HUOMAUTUS!

Järjestelmän asetusten määrittäminen Web-moduulin kanssa vaatii mobiililaitteen (älypuhelimien/tabletin).

Katso *Web-moduulin merkkivalot*, Sivu 66, lisätietoja Web-moduulin merkkivalojen tilasta.

Hälytykset näkyvät kohdassa Uponor Smatrix PULSE -sovellus

Jos hälytys laukeaa, se näytetään hälytyksenä Uponor Smatrix PULSE -sovelluksessa. Tiedot ja mahdolliset ratkaisut esitetään sovelluksessa. Jos yhteys on kytketty Uponorin pilvipalvelut, myös matkapuhelin vastaanottaa hälytyksen pikailmoituksena.

Termostaatti ei yhteyttä

- Keskusyksiköllä on ongelmia tiedonsiirrossa termostaatin kanssa
 - Pakota termostaatti lähettämään signaali muuttamalla lämpötilan asetusarvoa.
 - Jos ongelma jatkuu:
 - Varmista, että kaapeli on kytketty eikä johto ole vaurioitunut
 - Jos mikään muu ei toimi, vaihda termostaatti. Termostaatti on rikki

Keskusyksikkö ei yhteyttä (pääyksikkö)

- Keskusyksikkö yhteysvirhe Keskusyksikön LED-valo vilkkuu punaisena
 - Varmista että keskusyksikköön tulee virta
 - Varmista, että tiedonsiirtomodulin ja keskusyksikön välinen tietoliikennekaapeli on liitetty eikä se ole vaurioitunut.
 - Käynnistä keskusyksikkö ja tiedonsiirtomoduli uudelleen, mikäli tiedonsiirtomoduliin on palautettu tehdasasetukset (irrota keskusyksikön pistoke pistorasiasta ja kytke se uudelleen).
- Muussa tapauksessa ota yhteyttä asentajaan.

Keskusyksikkö ei yhteyttä pääyksikköön

- Keskusyksikkö yhteysvirhe
 - Varmista että keskusyksikköön tulee virta
 - Varmista, että kaapeli on kytketty eikä se ole vaurioitunut.
 - Yritä rekisteröidä rinnakkainen keskusyksikkö uudelleen pääyksikköön.
- Muussa tapauksessa ota yhteyttä asentajaan.

Yhteysvirhe tiedonsiirtomodulissa

- Tiedonsiirtomodulissa on yhteysvirhe. Keskusyksikön LED-valo vilkkuu punaisena
 - Käynnistä keskusyksikkö ja tiedonsiirtomoduli (irrota keskusyksikön pistoke pistorasiasta ja kytke se uudelleen) ja yritä uudelleen.

Tiedonsiirtomoduli on menettänyt yhteyden Uponorin pilvipalvelut

Tämä hälytys vastaanotetaan vain pikailmoituksena ja/tai tekstiviestinä (jos se on aktivoitu) asiakkaan tilille rekisteröityyn matkapuhelinnumeroon Uponorin pilvipalvelut.

- Tiedonsiirtovirhe tiedonsiirtomodulin ja seuraavan laitteen välillä: Uponorin pilvipalvelut. Tiedonsiirtomodulin merkkivalo palaa punaisena tai vilkkuu oranssina.
 - Varmista, että tiedonsiirtomoduli on liitetty internetiin yhdistettyyn reitittimeen Wi-Fi- tai ethernet-yhteyden välityksellä.
 - Varmista, että tiedonsiirtomoduli on liitetty keskusyksikköön.
 - Käynnistä reititin tarvittaessa uudelleen.
 - Käynnistä keskusyksikkö ja tiedonsiirtomoduli tarvittaessa uudelleen (irrota keskusyksikön pistoke pistorasiasta ja kytke se uudelleen).

Tiedonsiirtomoduuli on palauttanut yhteyden Uponorin pilvipalvelut

Tämä hälytys vastaanotetaan vain pikailmoituksena ja/tai tekstiviestinä (jos se on aktivoitu) asiakkaan tilille rekisteröityyn matkapuhelinnumeroon Uponorin pilvipalvelut.

- Yhteys tiedonsiirtomoduulista kohteeseen Uponorin pilvipalvelut on palautettu, ja tiedonsiirtomoduulin merkkivalo palaa vihreänä.

Ohjelmistopäivitys epäonnistui

- Keskusyksikön ohjelmistopäivitys on epäonnistunut.
 1. Varmista että kaikki keskusyksiköt on liitetty pääyksikköön
 2. Käynnistä keskusyksikkö uudelleen (sammuta ja käynnistä uudelleen).

Jos ongelma jatkuu, ota yhteyttä asentajaan.

Lattialämpötilan raja-arvo saavutettu

- Lattialämpötila on joko liian korkea tai liian matala. Tämä voi johtua seuraavista syistä:
 - Aurinko tai muu lämmönlähde lämmittää lattiaa. Odota, kunnes lattian lämpötila laskee.
 - Veto tai vastaava viilentää lattiaa. Odota, kunnes lattian lämpötila nousee.
 - Liian korkea huoneen menoveden lämpötila. Tarkista lämmönlähteen asetukset tarvittaessa.
 - Liian matala huoneen menoveden lämpötila. Tarkista lämmönlähteen asetukset tarvittaessa.
 - Huoneen liian korkea asetusarvo. Pienennä asetusarvoa.
 - Huoneen liian matala asetusarvo. Suurennä asetusarvoa.
 - Lattialämpötilan raja-arvo on liian matala. Suurennä raja-arvoa.

Lämpötila-anturi on rikki.

- Termostaatin sisäisessä lämpötila-anturissa on havaittu virhe.
Vaihda termostaatti.

Ulkoisen lämpötila-anturi on vioittunut

- Termostaattiin liitetyssä ulkoisessa anturissa on havaittu häiriö.
 - Varmista, että digitaaliselle termostaatille on asetettu oikea termostaatin ohjaustila (asetusvalikko 4)
 - Tarkasta ulkoisen anturin tiedonsiirtoyhteys.
 - Kytke ulkoinen anturi irti ja tarkista se ohmimittarilla. Varmista, että arvo on lämpötila-anturikaavion mukainen.Jos vika jatkuu, vaihda ulkoinen anturi.

Viallinen suhteellisen kosteuden anturi



HUOMAUTUS!

RH-säätö aktivoituu Uponor Smatrix PULSE-sovelluksessa (vaatii tiedonsiirtomoduulin).

- Termostaatin sisäisessä suhteellisen kosteuden anturissa on havaittu virhe.
Vaihda termostaatti.

Viallinen Comfort/ECO-kytkin

- Keskusyksiköllä on ongelmia tiedonsiirrossa ulkoiseksi kytkimeksi määritetyn järjestelmälaitteen kanssa.

Pakota termostaatti lähettämään signaali avaamalla/sulkemalla ulkoinen kytkin.

Jos ongelma jatkuu:

- Varmista, että keskusyksikön ja järjestelmälaitteen termostaatin välinen kaapeli on kytketty eikä johto ole vaurioitunut
- Jos mikään muu ei toimi, vaihda järjestelmälaitteen termostaatti. Järjestelmälaitteen termostaatti on rikki

Suhteellisen kosteuden anturin raja-arvo



HUOMAUTUS!

RH-säätö aktivoituu Uponor Smatrix PULSE-sovelluksessa (vaatii tiedonsiirtomoduulin).

- RH-raja on saavutettu.

Laske kosteustasoa käynnistämällä kosteudenpoistaja tai nostamalla menoveden lämpötilan asetusarvoa.

Viallinen ulkolämpötila-anturi

- Virhe on havaittu ulkolämpötila-anturissa, joka on liitetty julkiseen termostaattiin.
 - Tarkasta ulkolämpötila-anturin tiedonsiirtoyhteys.
 - Kytke ulkoinen anturi irti ja tarkista se ohmimittarilla. Varmista, että arvo on lämpötila-anturikaavion mukainen.Jos vika jatkuu, vaihda ulkoinen anturi.

Viallinen lämmityksen/viilennyksen menovesianturi

- On havaittu virhe lämmityksen/viilennyksen menovesianturissa, joka on kytketty julkiseen termostaattiin.
 - Tarkista lämmityksen/viilennyksen menovesianturin liitäntä.
 - Kytke ulkoinen anturi irti ja tarkista se ohmimittarilla. Varmista, että arvo on lämpötila-anturikaavion mukainen.Jos vika jatkuu, vaihda ulkoinen anturi.

Ulkoisen lämmitys-/viilennyskytkin ei yhteyttä

- Keskusyksiköllä on ongelmia tiedonsiirrossa ulkoiseksi kytkimeksi määritetyn järjestelmälaitteen kanssa.

Pakota termostaatti lähettämään signaali avaamalla/sulkemalla ulkoinen kytkin.

Jos ongelma jatkuu:

- Varmista, että keskusyksikön ja järjestelmälaitteen termostaatin välinen kaapeli on kytketty eikä johto ole vaurioitunut
- Jos mikään muu ei toimi, vaihda järjestelmälaitteen termostaatti. Järjestelmälaitteen termostaatti on rikki

Yleinen järjestelmähälytys

- Tarkista GPI-laitteeseen liitetty ulkoinen lähde ja selvitä, miksi yleinen järjestelmähälytys on lauenut.

Korkea menoveden lämpötila

Tämä hälytys näkyy vain, jos Kiertoveden seuranta on toiminnassa (toiminto vaatii yhteyden Uponorin pilvipalvelut).

- Menoveden lämpötila on liian korkea.

Tarkista lämmönlähde tai menoveden lämpötilan säädin menoveden lämpötilan laskemiseksi. Jos ongelma jatkuu, ota yhteyttä asentajaan.

Matala menoveden lämpötila

Tämä hälytys näkyy vain, jos Kiertoveden seuranta on toiminnassa (toiminto vaatii yhteyden Uponorin pilvipalvelut).

- Menoveden lämpötila on liian matala.
Tarkista lämmönlähde tai menoveden lämpötilan säädin menoveden lämpötilan nostamiseksi. Muita mahdollisia syitä voivat olla liian heikko virtaus syöttöputkessa tai viallinen kiertovesipumppu. Jos ongelma jatkuu, ota yhteyttä asentajaan.

Termostaatin ilkivaltahälytys

- Julkinen termostaatti on otettu pois seinältä.
Tarkasta termostaatin asetukset ja aseta se takaisin seinälle.

Matala keskilämpötila

- Järjestelmän keskilämpötila on alempi kuin asetettu raja (ks. **Asentaja-asetukset**).

Keskilämpötila lasketaan valituista huoneista (aktivoidaan huoneasetuksissa).

Tämä voi todennäköisesti johtua jostakin seuraavista syistä:

- Termostaatin asetusarvot ovat liian matalat. Suurena termostaattien asetusarvoja huoneissa, joista keskilämpötila lasketaan.
- Menoveden lämpötila on liian matala. Tarkista lämmönlähde tai menoveden lämpötilan säädin menoveden lämpötilan nostamiseksi. Muita mahdollisia syitä voivat olla liian heikko virtaus syöttöputkessa tai viallinen kiertovesipumppu. Jos ongelma jatkuu, ota yhteyttä asentajaan.
- Keskilämpötilan raja-arvo on liian matala. Suurena keskilämpötilan raja-arvoa
- Muut tekijät, kuten avatut ikkunat/ovet jne. Sulje ovet/ikkunat, jotka voivat vaikuttaa mitattuun lämpötilaan

Tiedonsiirtomoduuli ei käynnisty

- Tiedonsiirtomoduulissa ei ole virtaa.
 1. Tarkista keskusyksikön ja tiedonsiirtomoduulin välinen tiedonsiirtokaapeli ja varmista, että se on liitetty oikein.
 2. Vaihda tiedonsiirtokaapeli tarvittaessa.
 3. Ota yhteyttä asentajaan tai vaihda tiedonsiirtomoduuli

Huono Wi-Fi-yhteys

- Web-moduuli menettää yhteyden Wi-Fi-verkkoon.
 - Liitä Web-moduuli paikalliseen verkkoon Ethernet-kaapelilla.
Lisätietoja on kohdassa 5. *Lisävarusteena saatavan ethernet-kaapelin kytkeminen, Sivu 24.*

14.6 Keskusyksikön hälytykset/ongelmat

Katso *Keskusyksikön merkkivalot*, lisätietoja keskusyksikön merkkivalojen tilasta.

14.7 Ota yhteyttä asentajaan.

Ota tämän oppaan lopussa oleva asennusraportti valmiiksi esille ennen yhteydenottoa. Kokoa seuraavat tiedot ennen asentajalle soittamista:

- Asennusraportti
- Lattialämmitysjärjestelmän piirustukset (jos käytettävissä)
- Luettelo hälytyksistä aika- ja päivämäärätietoineen

14.8 Ohjeet asentajalle

Selvitä, johtuuko ongelma lämmitysjärjestelmästä vai säätöjärjestelmästä avaamalla ensin toimilaitteita kyseisen huoneen jakotukista. Odota sen jälkeen muutama minuutti ja tarkista, lämpeneekö lattialämmityspiirin putki.

Jos putki ei lämpene, ongelma on lämmitysjärjestelmässä. Jos putki lämpenee, vika on ehkä olla huoneen ohjausjärjestelmässä.

Lämmitysjärjestelmän vika voidaan havaita siitä, että jakotukissa ei ole lämmintä vettä. Tarkista varaaja ja kiertovesipumppu.

15 Tekniset tiedot

15.1 Tekniset tiedot

Termostaatti	T-143, T-145, T-146 ja T-148
IP	IP20, luokka III (IP: koteloituiluokka ilmaisee kosketussuojauksen vieraita esineitä ja pölyä vastaan sekä vesitiiveyden)
Ympäristön maks. RH-arvo (suhteellinen kosteus)	85 % / 20 °C
CE-merkintä	
ERP	IV
Pienjännitetestit	EN 60730-1* ja EN 60730-2-9***
EMC-testit (sähkömagneettinen yhteensopivuus)	EN 60730-1
Virtalähde	Keskusyksiköstä
Jännite	4,5–5,5 V
Nimellisimpulssijännite	0,33 kV, OVC I
Likaantumistaso	2
Ohjelmistoluokka	A
Toimintalämpötila	0 °C...+45 °C
Säilytyslämpötila	-10 °C...+70 °C
Liittimet	0,5–2,5 mm ²

Termostaatti	T-141 ja T-149
IP	IP20, luokka III (IP: koteloituiluokka ilmaisee kosketussuojauksen vieraita esineitä ja pölyä vastaan sekä vesitiiveyden)
Ympäristön maks. RH-arvo (suhteellinen kosteus)	85 % / 20 °C
CE-merkintä	
ERP	IV
Pienjännitetestit	EN 60730-1* ja EN 60730-2-9***
EMC-testit (sähkömagneettinen yhteensopivuus)	EN 60730-1
Virtalähde	Keskusyksiköstä
Jännite	4,5–5,5 V
Nimellisimpulssijännite	0,33 kV, OVC I
Likaantumistaso	2
Ohjelmistoluokka	A
Toimintalämpötila	0 °C...+45 °C
Säilytyslämpötila	-10 °C...+70 °C
Liittimet	0,25–0,75 mm ² (jäykkä) tai 0,34–0,5 mm ² (taipuisa, var. johdinholkeilla)

Tiedonsiirtomoduuli	R-208
IP	IP20, luokka III (IP: koteloituiluokka ilmaisee kosketussuojauksen vieraita esineitä ja pölyä vastaan sekä vesitiiveyden)
Ympäristön maks. RH-arvo (suhteellinen kosteus)	85 % / 20 °C
CE-merkintä	
Pienjännitetestit	EN 60730-1* ja EN 60730-2-9***
EMC-testit (sähkömagneettinen yhteensopivuus)	EN 60730-1 ja EN 301-489-3
ERM-testit (sähkömagneettinen yhteensopivuus ja radiospektriasiat)	EN 300 220-3
Virtalähde	Keskusyksiköstä
Likaantumistaso	2
Ohjelmistoluokka	A
Toimintalämpötila	0 °C...+45 °C
Säilytyslämpötila	-20 °C...+70 °C
Wi-Fi-yhteydet	802.11 b/g/n, 2,4 GHz
Wi-Fi-suojaus	WPA ja WPA2
Radiotaajuus	868,3 MHz

Tiedonsiirtomoduli	R-208
Radiotaajuus, vain EAC-markkinat	869 MHz
Lähettimen käyttösuhde	<1 %
Vastaanottimen luokka	2
Liittimet	RJ45-Ethernet-yhteys (10/100BaseT)
Keskusyksikkö	X-245
IP	IP20, luokka II (IP: koteloituiluokka ilmaisee kosketussuojauksen vieraita esineitä ja pölyä vastaan sekä vesitiiveyden)
Ympäristön maks. RH-arvo (suhteellinen kosteus)	85 % / 20 °C
CE-merkintä	
ERP (Web-moduulilla ja Uponor Smatrix PULSE -sovelluksella)	VIII
ERP (ilman Web-moduulia ja Uponor Smatrix PULSE -sovellusta)	IV
Pienjännitetestit	EN 60730-1* ja EN 60730-2-1**
EMC-testit (sähkömagneettinen yhteensopivuus)	EN 60730-1
Virtalähde	230 V AC +10/-15 %, 50 Hz tai 60 Hz
Sisäinen sulake	T5 F3.15AL 250 V, 5x20, 3,15 A, nopea
Nimellisimpulssijännite	2,5 kV, OVC II
Likaantumisaste	2
Ohjelmistoluokka	A
Toimintalämpötila	0 °C...+45 °C
Säilytyslämpötila	-20 °C...+70 °C
Enimmäiskulutus	45 W
Pumpun ja lämmityskattilareleen lähdöt	230 V AC +10/-15 %, 250 V AC, 8 A maksimi Mikroaukko, normaalisti auki
Yleiskäytön tuloliitäntä (GPI)	Vain potentiaalivapaa kosketin
Venttiilien lähtöliitäntä	24 V AC, 0,2 A (keskiarvo), 0,4 A (huippu)
Virtaliitäntä	1 m:n joustava johto, europistoke (poikkeuksena Iso-Britannia), yhdistetty keskusyksikköön
Liittimet virtaliitännälle, pumpulle, GPI:lle ja lämmityskattilalle	Enintään 4,0 mm ² (jäykkä) tai 2,5 mm ² (taipuisa), var. johdinholkeilla
Tiedonsiirtoväylän liittimet	0,5–2,5 mm ²
Liittimet venttiililähdöille	0,2–1,5 mm ²

*) EN 60730-1 Kotitalouteen ja vastaavaan käyttöön tarkoitetut automaattiset sähköiset ohjauslaitteet – Osa 1: Yleiset vaatimukset

**) EN 60730-2-1 Kotitalouteen ja vastaavaan käyttöön tarkoitetut automaattiset sähköiset ohjauslaitteet – Osa 2-1: Erityiset vaatimukset kotitalouskäyttöön tarkoitetuille ohjauslaitteille

***) EN 60730-2-9 Kotitalouteen ja vastaavaan käyttöön tarkoitetut automaattiset sähköiset ohjauslaitteet – Osa 2-9: Lämpötilansäätimien erityisvaatimukset

Käyttökelpoinen kaikkialla Euroopassa



Vaatimustenmukaisuusvakuutus

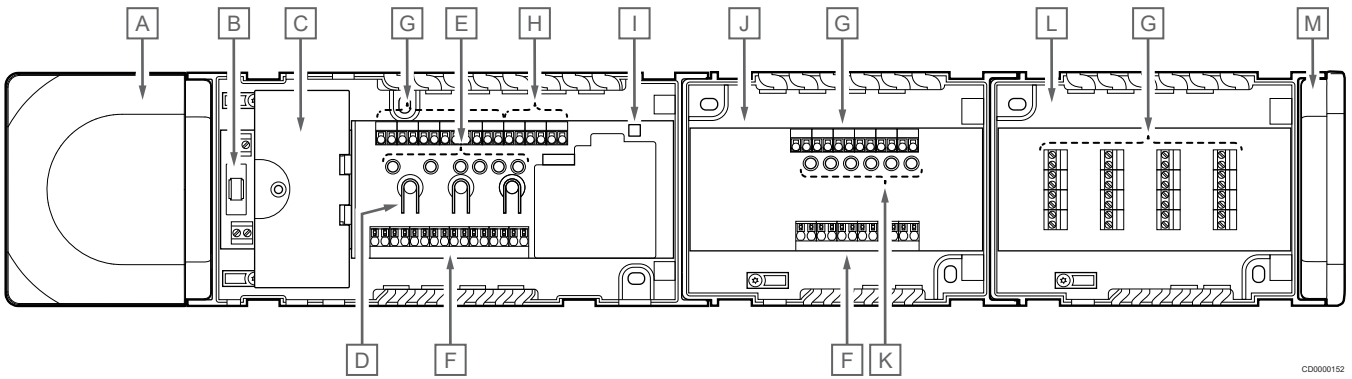
Vakuutamme täten omalla vastuullamme, että näihin ohjeisiin liittyvät tuotteet täyttävät kaikki turvallisuusohjeissa mainittuihin tietoihin liittyvät olennaiset vaatimukset.



15.2 Kaapelin tekniset tiedot

Kaapelit	Kaapelin normaalipituus	Kaapelin enimmäispituus	Johtimen paksuus
Kaapeli keskusyksiköstä tiedonsiirtomoduliin	2 m	5 m	CAT.5e tai CAT.6, RJ 45 -liitin
Kaapeli keskusyksiköstä toimilaitteeseen	0,75 m	20 m	Keskusyksikkö: 0,2–1,5 mm ²
Ulkoisen anturin johto termostaattiin	5 m	5 m	0,6 mm ²
Lattia-anturin johto termostaattiin	5 m	5 m	0,75 mm ²
Ulkoanturin johto termostaattiin	-	5 m	Kierretty parikaapeli
Kaapeli relekytkimestä keskusyksikön GPI-tuloliitännään	2 m	20 m	Keskusyksikkö: Enintään 4,0 mm ² (jäykkä) tai 2,5 mm ² (taipuisa), var. johdinholkeilla Rele: 1,0–4,0 mm ²

15.3 Uponor Smatrix Base PULSE -keskusyksikön asettelu

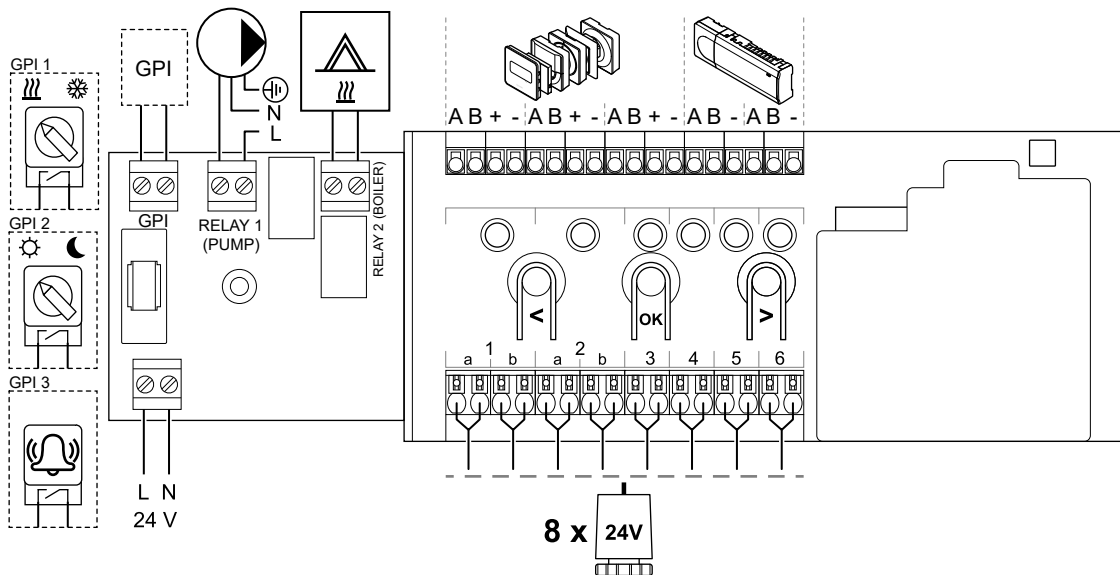


CC0000152

Numero	Kuvaus
A	Muuntaja, 230 V AC 50 Hz -virtalähde
B	Sulake (T5 F3.15AL 250 V)
C	Ylimääräiset tulo- ja lähtöliitännät (pumpun ja lämmityskattilan ohjaukseen)
D	Kanavanrekisteröintipainikkeet
E	Kanavien 01–06 merkkivalot
F	Toimilaitteiden pikaliittimet
G	Tiedonsiirtoväylän liittimet
H	Järjestelmäväylän liittimet
I	Virtalähteen merkkivalo
J	Uponor Smatrix Base -lisäosa M-242 (valinnainen lisäosa)
K	Kanavien 07–12 merkkivalot
L	Uponor Smatrix Base -tähtikytkentämoduuli M-243 (valinnainen tähtikytkentämoduuli)
M	Päätökansi

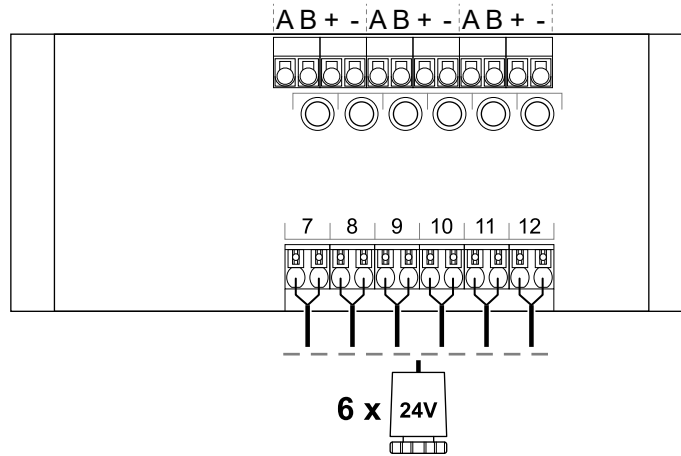
15.4 Kytkentäkaavio

Uponor Smatrix Base PULSE -keskusyksikkö



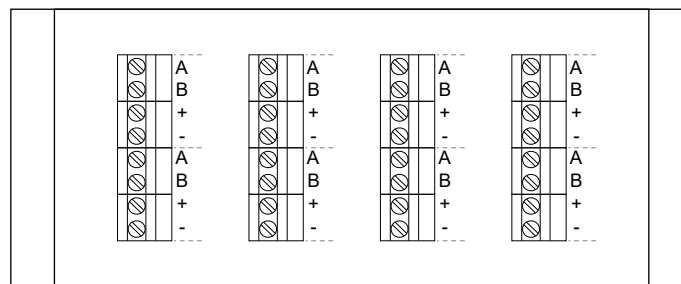
WD0000022

Uponor Smatrix Base PULSE -lisäosa



WD0000023

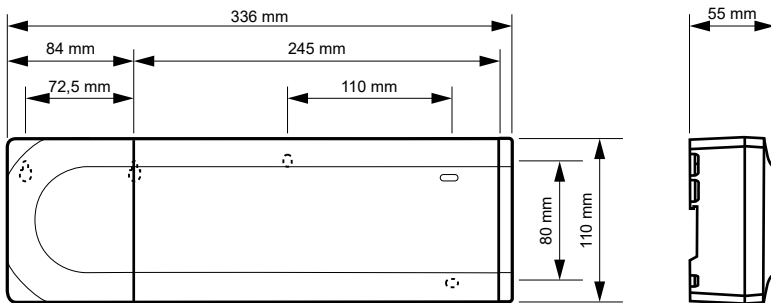
Uponor Smatrix Base PULSE -tähtikytkentämoduuli



WD0000024

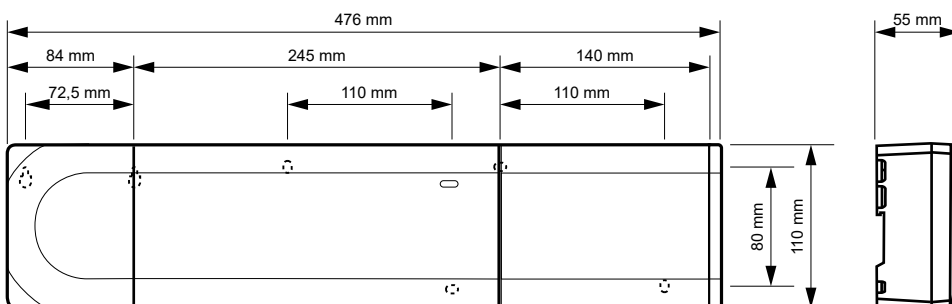
15.5 Mitat

Uponor Smatrix Base PULSE -keskusyksikkö



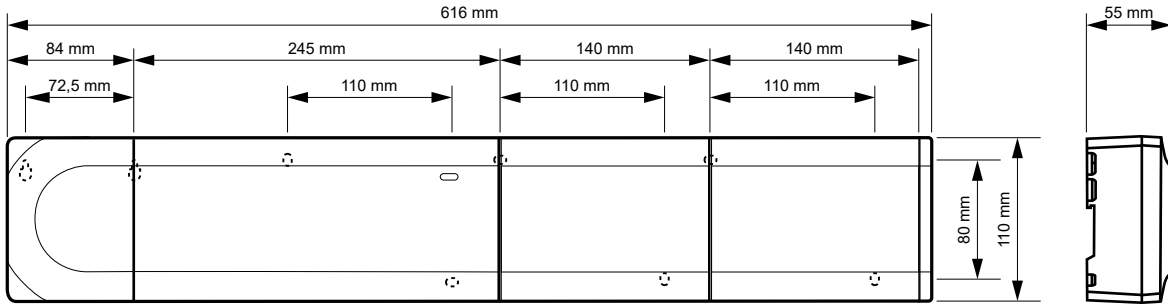
CD0000119

Uponor Smatrix Base PULSE -keskusyksikkö ja lisäosa



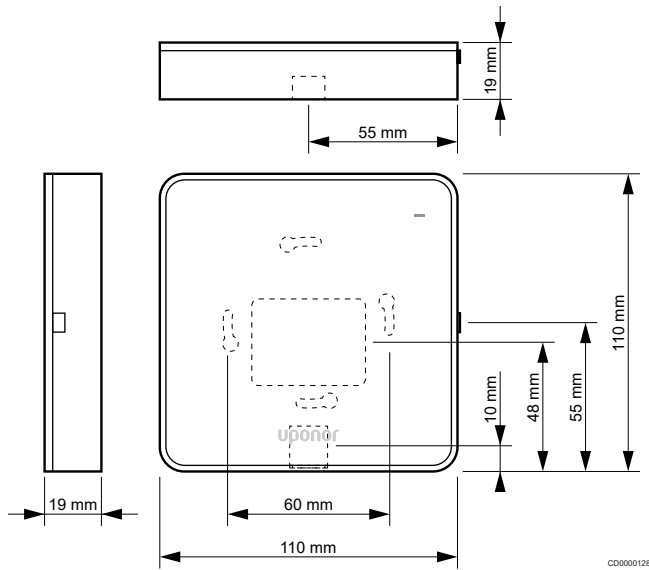
CD0000120

Uponor Smatrix Base PULSE -keskusyksikkö, lisäosa ja tähtikytkentämoduuli



CD0000153

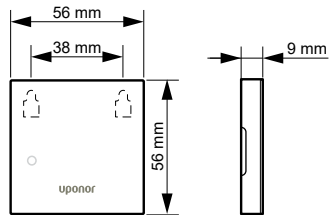
Tiedonsiirtomodulaali



CD0000128

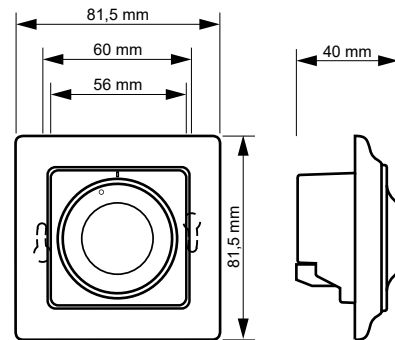
Termostaatit

Uponor Smatrix Base T-141



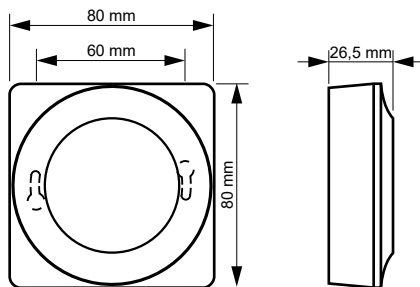
CD0000154

Uponor Smatrix Base T-144



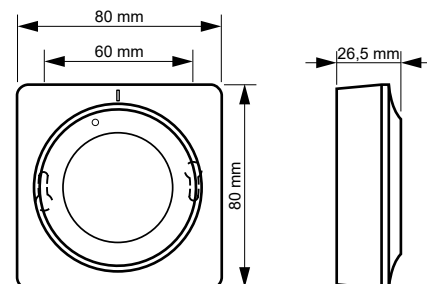
CD0000155

Uponor Smatrix Base T-143



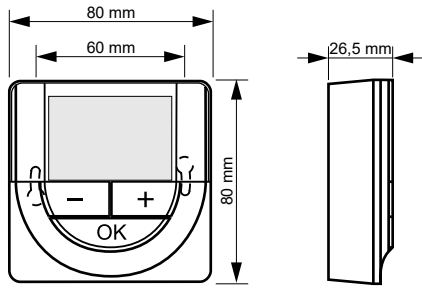
CD0000122

Uponor Smatrix Base T-145



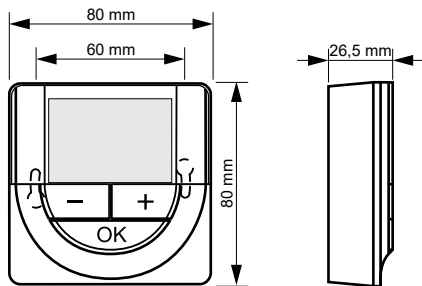
CD0000123

Uponor Smatrix Base T-146



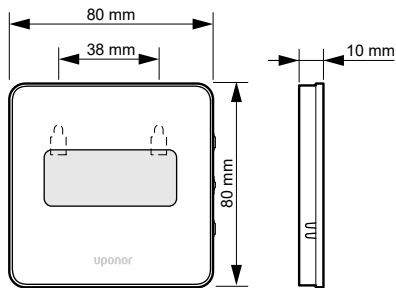
CD0000124

Uponor Smatrix Base T-148



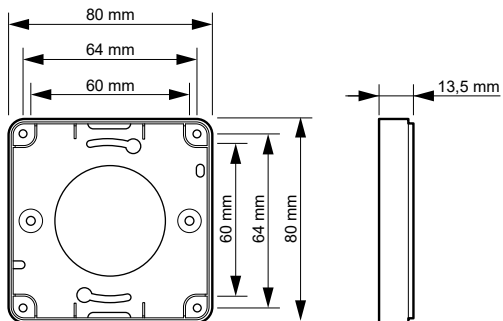
CD0000124

Uponor Smatrix Base T-149



CD0000156

Style-termostaatin (T-141 ja T-149) pintasovitin



CD0000157

Uponor

Uponor Suomi Oy

1095345 04_2019_FI
Production: Uponor/MRY

Uponor pidättää oikeuden muuttaa järjestelmään kuuluvia komponentteja ilman ennakoilmoitusta tuotteiden jatkuvaan parantamiseen ja kehittämiseen liittyvien toimintaperiaatteidensa mukaisesti.



www.uponor.fi