

Supports de cintrage en coude à oreille en métal

Renseignements sur le projet

Nom du poste :

Lieu :

Ingénieur :

Date de soumission:

Entrepreneur :

Présentée par:

Représentant du fabricant :

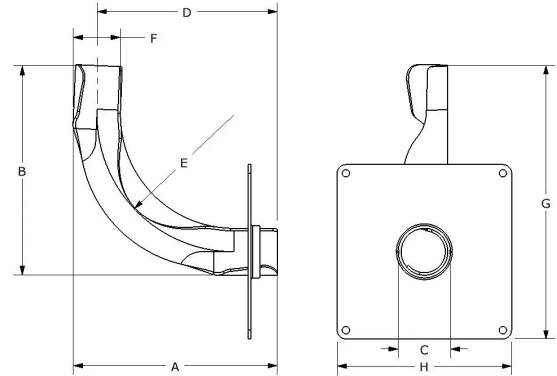
Approuvé par :

Données techniques

Material Metal
Subcomponent Material SPHC steel

Informations sur le produit et utilisation de l'application

Uponor Metal Drop Ear Bend Supports are designed to provide a rigid, 90-degree bend and connection-free stub out from a stud wall or floor for $\frac{3}{8}$ " or $\frac{1}{2}$ " Uponor AquaPEX® tubing.



Nom de la pièce	Numéro de pièce	A [Inch]	B [Inch]	C [Inch]	D [Inch]	E [Inch]	F [Inch]	G [Inch]	H [Inch]	Weight per UOM [lbs/UOM]
1/2" Metal Drop Ear Bend Support	F5120500	3.514	3.514	0.807	3.067	2.352	0.8	4.665	3	0.2

L'installation

Snap the tubing into the bend support at the beginning of the bend. Continue the bend through the support and snap the tubing into the support at the end of the bend as well. Refer to the Uponor AquaPEX Professional Plumbing Installation Handbook for additional information.

Applications connexes

PEX-a Plumbing Systems

Notes de bas de page

Coordonnées de la personne-ressource

Uponor Inc.
5925 148th Street West
Apple Valley, MN 55124
T 800.321.4739
F 952.891.2008

Uponor Ltd.
6510 Kennedy Road
Mississauga, ON L5T 2X4
T 888.594.7726
F 800.638.9517