

Agrafes bleues pour panneau de mousse

Renseignements sur le projet

Nom du poste :

Lieu :

Ingénieur :

Date de soumission:

Entrepreneur :

Présentée par:

Représentant du fabricant :

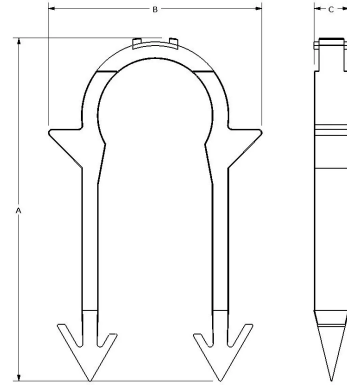
Approuvé par :

Données techniques

Material Plastic
Subcomponent Material Polypropylene

Informations sur le produit et utilisation de l'application

Use 2" Blue Foam Staples with Uponor PEX Foam Stapler (E6025000) to secure 3/8", 1/2", 5/8" and 3/4" Uponor PEX or 1/2" and 5/8" Multi-layer Composite (MLC) tubing to foam board insulation.



Nom de la pièce	Numéro de pièce	A [Inch]	B [Inch]	C [Inch]	Weight per UOM [lbs/UOM]
2" Blue Foam Staples, 300/pkg.	A7012000	2.189	1.46	0.234	0

L'installation

Use 2" Blue Foam Staples (A7012000) with Uponor PEX Foam Stapler (E6025000) to secure PEX or MLC tubing to 1 1/2" or thicker foam board insulation. Refer to the Uponor PEX Foam Stapler Instruction Sheet for more information.

Applications connexes

Radiant Heating and Cooling Systems
Permafrost Protection Systems
Turf Conditioning Systems

Notes de bas de page

Coordonnées de la personne-ressource

Uponor Inc.
5925 148th Street West
Apple Valley, MN 55124
T 800.321.4739
F 952.891.2008

Uponor Ltd.
6510 Kennedy Road
Mississauga, ON L5T 2X4
T 888.594.7726
F 800.638.9517