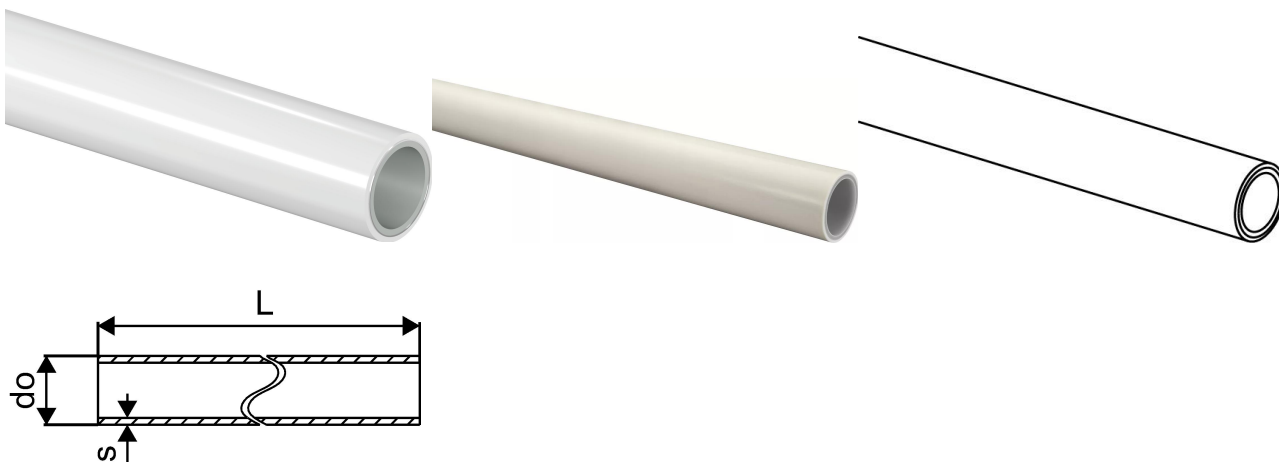


Uponor MLC komposiittiputki valk. S 90x8,5 5m

1013455

- Komposiittiputki salkona
- Syöpymätön, kestää kaikkia vesilaatuja
- 100 % happitiivis



Tietoa Uponor MLC komposiittiputki valk. S

Erittely

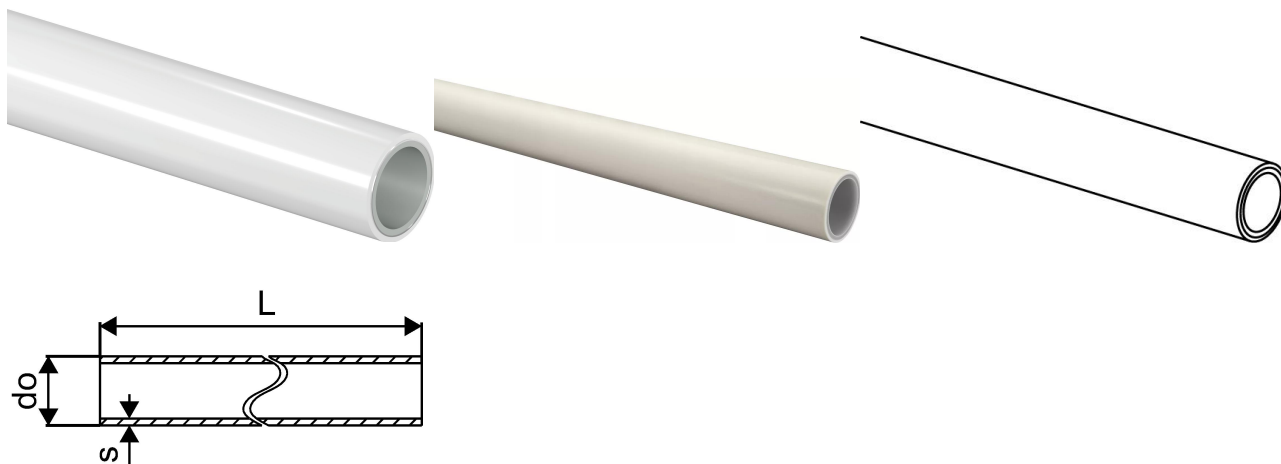
- Hapen diffuusiota kestävä monikerroksinen komposiittiputki (PE-RT – liima – pituussuunnassa hitsattu alumiini – liima – PE-RT)
- Paloluokka E standardin EN 13501-1 mukaan
- Putken päissä hygieeniset päätykannet standardin EN 806 mukaisesti.

Sovellus

- Vesijohtovesi: Jatkuva käyttölämpötila on 0–70 °C ja jatkuva käyttöpainne enintään 10 baaria. Lyhytaikainen lämmönkesto on 95 °C sadalle tunnille käyttöiän aikana.
- Lämmitys: Jatkuva käyttölämpötila on enintään 80 °C ja jatkuva käyttöpainne enintään 10 baaria. Lyhytaikainen lämmönkesto on 100 °C sadalle tunnille käyttöiän aikana.

Uponor MLC komposiittiputki valk. S 90x8,5 5m

1013455



Tekniset tiedot

LVI nro	1720111
Mittayksikkö	m
Korkeus	90
Pituus	1000
Paino	2,568
Leveys	90

Tekniset dokumentit

Lataa dokumentit tästä 

Uponor Suomi Oy, Uponor Infra Oy

Kouvolantie 365
15560, Nastola
SuomiT +358 (0)20 129 211
E asiakaspalvelu@uponor.com

www.uponor.com/fi-fi