

Anillos para bridas PP-RCT de Uponor

Project Information

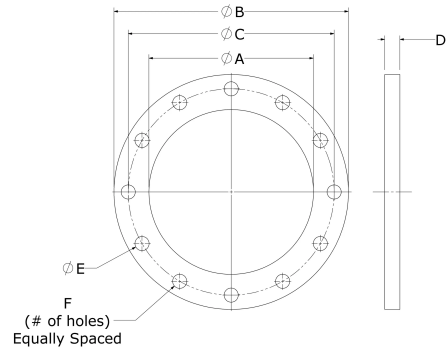
Job name:	Location:
Engineer:	Fecha de envío:
Contractor:	Presentada por:
Manufacturer's representative:	Approved by:

Technical data

Material	Metal
Prop 65 label required?	No

Product Information and application use

Utilice anillos de brida junto con adaptadores de brida de Uponor en aplicaciones de calefacción y refrigeración hidrónicas, industriales y de agua potable fría y caliente. Tenga en cuenta que este producto cumple con los requisitos dimensionales de la norma ASME B16.5 para el tamaño del orificio del perno, el número del orificio del perno y el diámetro del círculo del perno.



Part name	Part no.	A [Inch]	B [Inch]	C [Inch]	D [Inch]	E [Inch]	F [Inch]	End Type 1	Weight per UOM [lbs/UOM]
Uponor PP-RCT Flange Ring, 1 1/2	PR3001500	2.54	5	3.88	0.62	0.625	4.0	Flange 1-1/2"	1.21
Uponor PP-RCT Flange Ring, 2	PR3002000	3.15	6	4.75	0.69	0.75	4.0	Flange 2"	1.59
Uponor PP-RCT Flange Ring, 2 1/2	PR3002500	3.75	7	5.5	0.81	0.75	4.0	Flange 2-1/2"	2.4
Uponor PP-RCT Flange Ring, 3	PR3003000	4.53	7.5	6	0.88	0.75	4.0	Flange 3"	2.56
Uponor PP-RCT Flange Ring, 4	PR3004000	5.58	9	7.5	0.88	0.75	8.0	Flange 4"	3.73
Uponor PP-RCT Flange Ring, 6	PR3006000	7.03	11	9.5	0.94	0.875	8.0	Flange 6"	5.31
Uponor PP-RCT Flange Ring, 8	PR3008000	9.11	13.5	11.75	1.06	0.875	8.0	Flange 8"	7.58
Uponor PP-RCT Flange Ring, 10	PR30010000	11.1	16	14.25	1.12	1	12.0	Flange 10"	11.75
Uponor PP-RCT Flange Ring, 12	PR30012000	13.31	19	17	1.19	1	12.0	Flange 12"	17.75

Installation

Conjunto de brida estándar

Related applications

Sistemas de agua domésticos
Sistemas hidrónicos de calefacción y refrigeración

Footnotes

Contact information

Uponor Inc.
5925 148th Street West
Apple Valley, MN 55124
T 800.321.4739
F 952.891.2008

Uponor Ltd.
6510 Kennedy Road
Mississauga, ON L5T 2X4
T 888.594.7726
F 800.638.9517