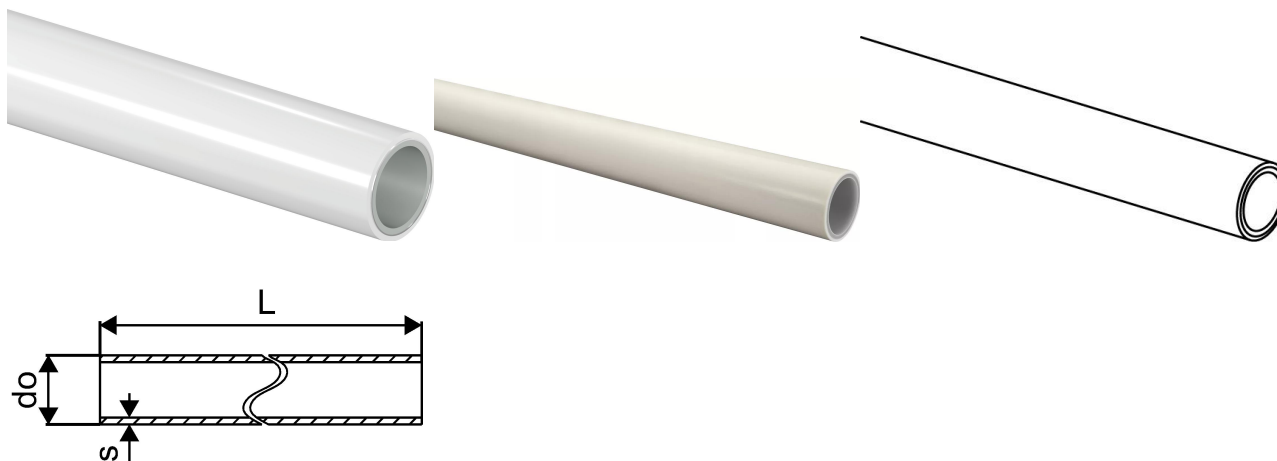


Uronor MLC тръба бяла S 90x8,5 5m

1013455

- пръти
- висока стабилност на размерите, ниска степен на разширение
- повишена гъвкавост
- 100% кислородна бариера



Относно Uronor MLC тръба бяла S

Спецификация

Многослойна композитна тръба, устойчива на дифузия на кислород (PE-RT - лепило - надлъжно заварен алуминий - лепило - PE-RT)

- класификация на пожар E съгласно EN 13501-1.
- с тапи на тръбите като хигиенни уплътнения съгласно EN 806.

Приложение

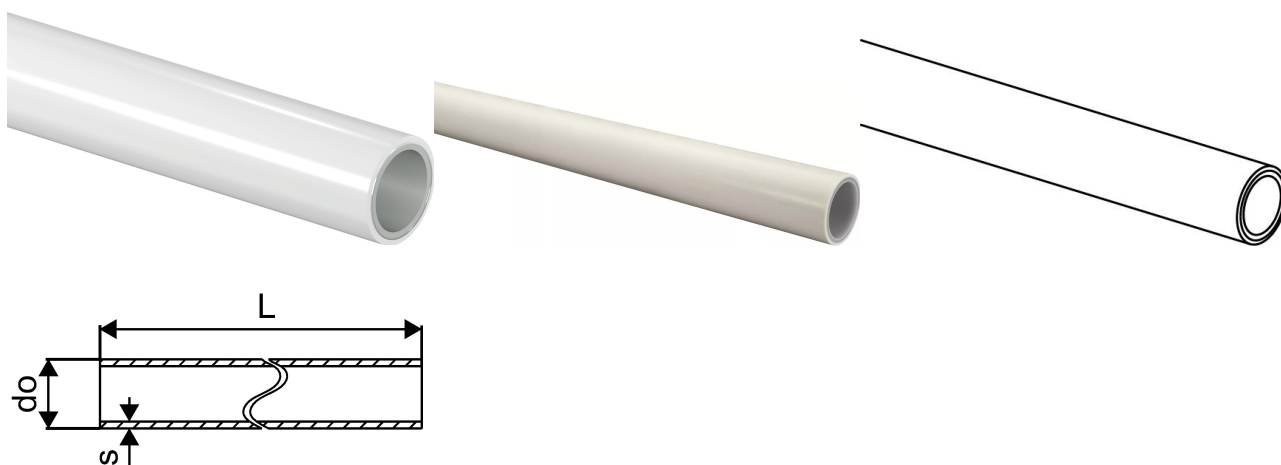
- битова вода: постоянната работна температура варира от 0°C до 70°C при максимално постоянно работно налягане от 10 bar. Краткосрочната аварийна температура е 95°C за период от 100 часа по време на експлоатационния срок.
- отопление: постоянната работна температура варира до 80°C при максимално постоянно работно налягане от 10 bar. Краткосрочната аварийна температура е 100°C за период от 100 часа по време на експлоатационния период.

Сертифициране

- сертификати за одобрение
- Напр.
- DVGW
 - AENOR

Упонор MLC тръба бяла S 90x8,5 5m

1013455



Техническа информация

Item no EAN	4021598012677
Item no GTIN	04021598012677
Item no VVS	087306190
RSK no.	1875492
Item no NRF	5071333
Item no LVI	1720111
Мерна единица	m
Количество на опаковката 4	5
Количество на опаковката 4	255
Packaging GTIN PL2	06414905423491
Packaging GTIN PL4	06414905257089
Item Unit Length	1000
Item Unit Height	90
Item Unit Weight	2,568
Item Unit Width	90

Технически документи

Изтеглете документи 1528, София
БългарияТ +359 889 609 933
info.bulgaria@uponor.com

www.uponor.com/bg-bg